



PREFEITURA MUNICIPAL DE CANTANHEDE COMISSÃO PERMANENTE DE LICITAÇÃO

TOMADA DE PREÇOS Nº 010/2022
REGIDO PELA LEI Nº. 8.666/93 E SUAS ALTERAÇÕES, LEI COMPLEMENTAR Nº 123/2006, LEI COMPLEMENTAR Nº 147/2014, LEI COMPLEMENTAR Nº 155/2016 E DECRETO FEDERAL Nº 9.412/2018 E DEMAIS LEGISLAÇÕES PERTINENTES.

ÓRGÃO INTERESSADO:

SECRETARIA MUNICIPAL DE INFRAESTRUTURA

PROCESSO ADMINISTRATIVO Nº

1808001/2022

TIPO DE LICITAÇÃO:

MENOR PREÇO POR LOTE

REGIME DE EXECUÇÃO:

Execução Indireta Por Preço Global

OBJETO:

Contratação de empresa especializada para execução dos serviços de Construção e Recuperação de Pontes de madeira no Município de Cantanhede/MA.

Valor Estimado Total: R\$ 1.002.795,21 (um milhão, dois mil, setecentos e noventa e cinco reais e vinte e um centavos).

LOCAL E DATA DO RECEBIMENTO E ABERTURA DOS ENVELOPES DE PROPOSTAS DE PREÇOS E DOCUMENTAÇÃO DE HABILITAÇÃO:

LOCAL: Sala de Licitações da Prefeitura Municipal de Cantanhede, localizada na *Praça Paulo Rodrigues, 01, Centro.*

DATA: 15/09/2022 (Abertura da Sessão)

HORA: 08:00hs (Oito Horas) horário local.

SE NO DIA SUPRACITADO NÃO HOUVER EXPEDIENTE, O RECEBIMENTO E O INÍCIO DA ABERTURA DOS ENVELOPES REFERENTES A ESTA TOMADA DE PREÇOS SERÃO REALIZADOS NO PRIMEIRO DIA ÚTIL DE FUNCIONAMENTO DA PREFEITURA MUNICIPAL DE CANTANHEDE/MA, QUE SE SEGUIR.

DIA, HORÁRIO, LOCAL E MEIO DE COMUNICAÇÃO PARA OBTENÇÃO DO EDITAL.

Este Edital e seus Anexos estão à disposição dos interessados na Comissão Permanente de Licitação – CPL da Prefeitura Municipal de Cantanhede/MA, na *Praça Paulo Rodrigues, 01*, CEP: 65.465-000, Centro – Cantanhede/MA, em dias de expediente, no horário das 08h00min às 12h00min horas, onde poderá ser consultado e obtido gratuitamente ou pelo sitio oficial www.cantanhede.ma.gov.br, podendo ser solicitado pelo e-mail cpl@cantanhede.ma.gov.br.



PREFEITURA MUNICIPAL DE CANTANHEDE

COMISSÃO PERMANENTE DE LICITAÇÃO

EDITAL

TOMADA DE PREÇOS Nº 010/2022

A Prefeitura Municipal de Cantanhede, por intermédio da Comissão Permanente de Licitação - CPL, designada pela Portaria nº. 011/2022 de 06 de janeiro de 2022, torna público, para conhecimento dos interessados, que fará realizar no dia 15 de setembro de 2022, às 08h:00min, na sala de sessão da Comissão Permanente de Licitação – CPL, localizada na *Praça Paulo Rodrigues, 01, Centro* – Cantanhede/MA, a licitação na modalidade TOMADA DE PREÇOS nº 010/2022, na forma de execução indireta, sob regime de empreitada por PREÇO GLOBAL, do tipo MENOR PREÇO POR LOTE, instaurada por meio do processo administrativo nº 1808001/2022, devidamente autorizado, regida pela Lei Federal nº 8.666/1993, Lei Complementar nº 123/2006, Lei Complementar nº 147/2014, Lei Complementar nº 155/2016, Decreto Federal nº 9.412/2018 e demais legislações pertinentes, bem como pelas disposições deste Edital.

No dia, hora e local acima indicado, a Comissão receberá os envelopes contendo a documentação de habilitação e proposta de preços dos licitantes interessados e dará início à abertura da sessão pública.

1. OBJETO

1.1. Contratação de empresa especializada para execução dos serviços de Construção e Recuperação de Pontes de madeira no Município de Cantanhede/MA, conforme especificações e condições no ANEXO I do presente Edital (PROJETO BÁSICO).

1.2. O valor total máximo desta licitação é de R\$ 1.002.795,21 (um milhão, dois mil, setecentos e noventa e cinco reais e vinte e um centavos), conforme planilhas orçamentárias, parte integrante do Projeto Básico – ANEXO I do presente Edital.

1.4. O prazo de execução do objeto é de 60 (sessenta) dias, a contar do recebimento da Ordem de Serviço.

2. IMPUGNAÇÃO AO EDITAL

2.1. Qualquer cidadão poderá impugnar o presente Edital, por irregularidade na aplicação da Lei, devendo protocolar o pedido em até 05 (cinco) dias úteis antes da data fixada para recebimento dos envelopes “Documentação” e “Proposta”, devendo a Comissão Permanente de Licitação julgar e responder à impugnação em até 03 (três) dias úteis.

2.2. Decairá do direito de impugnar os termos deste edital perante a Prefeitura Municipal de Cantanhede, o licitante que não o fizer até o segundo dia útil que anteceder à data marcada para recebimento dos envelopes “Documentação” e “Proposta”, apontando as falhas ou irregularidades que o viciariam, hipótese em que tal comunicação não terá efeito de recurso.

2.3. A impugnação feita tempestivamente pelo licitante não o impedirá de participar desta Licitação, até o trânsito em julgado da decisão a ela pertinente, sendo-lhe defeso oferecer impugnação fora do prazo estabelecido no § 2º do art. 41 da Lei n.º 8.666/93.

2.4. A impugnação interposta deverá ser entregue no Serviço de Protocolo da Prefeitura Municipal de Cantanhede/MA, mediante registro no livro de protocolo, ou em segunda via, no horário das 8:00hs às 12:00hs (horário local).

3. CONDIÇÕES DE PARTICIPAÇÃO

3.1 A licitante interessada em participar do certame, prestará garantia para habilitação, em favor da Prefeitura Municipal de Cantanhede/MA, CNPJ nº 06.156.160/0001-00, em valor correspondente a **1% (um por cento)** do total orçado da contratação, em caução em dinheiro ou em títulos da dívida pública, seguro-garantia ou fiança bancária, conforme disposto no “caput” e § 1º do Art. 56, da Lei Federal nº 8.666/93.

a) Caução em dinheiro ou Títulos da Dívida Pública

a.1 Se a opção da garantia for **Título da Dívida Pública**, estes deverão ser emitidos sob a forma escritural, mediante registro em sistema centralizado de liquidação e de custódia autorizado pelo Banco Central do Brasil e avaliados pelos seus valores econômicos, conforme definido pelo Ministério da Fazenda.

a.2 Se a opção da garantia for **Caução em Dinheiro**, o depósito do valor correspondente à garantia deverá ser efetuado em conta corrente da PMMN - Prefeitura Municipal de Cantanhede, Estado do Maranhão na **CONTA CORRENTE: 4573-X, AGÊNCIA: 1734-5, PREF MUN CANTANHEDE - TRIBUTOS, BANCO DO BRASIL.**

b) **Seguro Garantia**, mediante entrega da competente apólice, no original, emitida por entidade em funcionamento no País, em nome da Prefeitura Municipal de Cantanhede, Estado do Maranhão, cobrindo o risco de quebra do Contrato, devendo conter expressamente cláusula de atualização financeira, de imprescritibilidade, inalienabilidade e de irrevogabilidade, assim como prazo de validade de no mínimo 120 (cento e vinte) dias.

c) **Fiança Bancária**, mediante entrega da competente carta de fiança bancária, no original, emitida por entidade em funcionamento no País, em nome da Prefeitura Municipal de Cantanhede, Estado do Maranhão, devendo conter expressamente Cláusula de atualização financeira, de imprescritibilidade, inalienabilidade e de irrevogabilidade, assim como prazo de validade de no mínimo 120 (cento e vinte) dias.

d) **A garantia, independente da modalidade efetuada, deverá estar contida no Envelope nº 01 - Documentos de Habilitação.**

3.2. Poderão participar desta Licitação empresas que atendam às condições editalícias, que desempenhem atividade pertinente e compatível com o objeto desta licitação expressa como objeto social da empresa em seu estatuto ou contrato social e que comprovem possuir os requisitos necessários à qualificação estabelecidos neste Edital.

3.3. A licitante interessada em participar desta Tomada de Preço deverá:

3.3.1. Estar cadastrada no Sistema Municipal de Cadastro de Fornecedores da Prefeitura Municipal de Cantanhede, Estado do Maranhão; ou

3.3.2. Estar cadastrada em outro órgão da Administração Federal ou de outros Estados ou ainda, quando não seja cadastrada em nenhum órgão público, que atenda, perante a COMISSÃO PERMANENTE DE LICITAÇÃO – CPL, até o 3º (terceiro) dia anterior à data do recebimento dos envelopes de documentação e proposta, a todas as condições exigíveis para cadastramento

3.4. **Além das vedações previstas no Art. 9º da Lei nº 8.666/93, não poderão participar, direta ou indiretamente, desta licitação:**



PREFEITURA MUNICIPAL DE CANTANHEDE COMISSÃO PERMANENTE DE LICITAÇÃO

3.4.1. Empresa que se encontra sob falência, recuperação judicial ou extrajudicial que impossibilite o cumprimento do contrato, concurso de credores, dissolução ou liquidação.

3.4.1.1 Somente será aceita a participação de empresa em recuperação judicial e extrajudicial, desde que apresente o Plano de Recuperação homologado pelo juízo competente e em pleno vigor, sem prejuízo de atendimento a todos os requisitos de habitação econômico-financeira estabelecidos no edital.

3.4.2. Empresas em regime de consórcio, qualquer que seja sua forma de constituição, pessoas jurídicas que explorem ramo de atividade incompatível com o objeto desta licitação e com sócios comuns concorrendo entre si, empresas estrangeiras que não funcionem no país, nem aqueles que tenham sido declarados inidôneos para licitar ou contratar com a Administração Pública ou punidos com suspensão do direito de licitar e contratar com a Prefeitura Municipal de Cantanhede/MA.

3.4.3. Cooperativas de mão-de-obra tendo em vista que a execução do objeto desta licitação demanda a prestação de serviços de forma habitual e pessoal, mediante subordinação hierárquica do trabalhador à empresa contratada.

3.5. A simples apresentação da proposta implica, por parte da licitante, de que inexistem fatos que impeçam a sua participação, eximindo assim a Comissão de Licitação do disposto no art. 97 da Lei nº 8.666/93.

4. CREDENCIAMENTO

4.1. As empresas licitantes que quiserem se fazer representar nesta Licitação, além dos envelopes, deverão apresentar junto à Comissão de Licitação, no início dos trabalhos, credencial do seu representante legal, com a respectiva qualificação civil, que tanto poderá ser procuração passada por Instrumento Público ou Particular, quanto por Carta Credencial, assinada pelo representante da empresa com firma reconhecida, nos termos do modelo do **Anexo II** deste Edital.

4.1.1. O instrumento de credenciamento deverá estar acompanhado de cópia do Ato Constitutivo ou Contrato Social da empresa, que identifiquem seus sócios e estejam expressos seus poderes para exercerem direitos e assumir obrigações em decorrência de tal investidura, acompanhado dos documentos de identificação com foto do representante e dos sócios.

4.1.2. O credenciamento é facultativo, porém sua ausência impedirá que o representante da licitante se manifeste ou responda pela empresa durante o processo licitatório.

4.1.3. A licitante que comparecer representada por seu sócio ou dirigente, se credenciará comprovando esta qualidade através do Contrato Social, Estatuto ou documento equivalente, acompanhado de documento de identidade.

4.1.4. A Microempresa e Empresa de Pequeno Porte que desejar usufruir do tratamento diferenciado previsto na Lei Complementar nº 123/2006, no presente certame deve apresentar juntamente com o documento de credenciamento, a declaração de que atende aos requisitos estabelecidos no artigo 3º da Lei Complementar, conforme **Anexo III**.

4.1.4.1. A declaração mencionada no subitem anterior terá presunção relativa de veracidade, podendo ser contestada por qualquer interessado, que terá o ônus de comprovar suas alegações.



PREFEITURA MUNICIPAL DE CANTANHEDE COMISSÃO PERMANENTE DE LICITAÇÃO

- 4.1.5. Nenhuma pessoa natural poderá representar mais de uma licitante
- 4.1.6. Não serão consideradas propostas apresentadas por telex, telegrama, internet, fac-símile ou e-mail.
- 4.2. Os documentos necessários ao credenciamento poderão ser apresentados em original, por qualquer processo de cópia, desde que autenticada por Cartório competente ou por membro da Comissão, ou por publicação em órgão de Imprensa Oficial.
- 4.3. Não será admitida a participação de um mesmo representante para mais de uma empresa.
- 4.4. Na hipótese de suspensão dos trabalhos, a licitante será representada na sessão de reabertura pelo mesmo ou em caso de novo representante, este deverá atender às exigências previstas no item
- 4.5. Não será aceita, em qualquer hipótese, a participação de **licitante** retardatária, exceto como ouvinte.

5. DOCUMENTAÇÃO E PROPOSTA

5.1. No dia, hora e local indicados no preâmbulo deste Edital, os interessados entregarão, através de seu representante legal ou pessoa credenciada, à Comissão, devidamente lacrados, 02 (dois) envelopes, a saber:

ENVELOPE Nº 01 - com as seguintes indicações obrigatórias na parte externa:

Nome e endereço do licitante

TOMADA DE PREÇOS nº 010/2022 – Data: XX/XX/XXXX.

“DOCUMENTOS DE HABILITAÇÃO”

ENVELOPE Nº 02 - com as seguintes indicações obrigatórias na parte externa:

Nome e endereço do licitante

TOMADA DE PREÇOS nº 010/2022 – Data: XX/XX/XXXX.

“PROPOSTA DE PREÇOS”

5.1.1. As empresas poderão enviar seus envelopes através de remessa postal através do endereço Praça Paulo Rodrigues, nº 01, Centro, CEP:65.465-000 – Cantanhede/MA.

5.2. DOCUMENTAÇÃO DE HABILITAÇÃO:

A documentação de habilitação deverá ser apresentada em original ou em qualquer processo de cópia autenticada por Cartório, membro da Comissão ou publicação em órgão de imprensa oficial, **executando-se os emitidos pela Internet, cuja validação esteja condicionada a sua verificação no respectivo Sítio**, que poderão ser apresentados em cópia simples, os seguintes documentos:

5.2.1. HABILITAÇÃO JURÍDICA:

- a) Registro comercial, no caso de empresa individual;
- b) Ato constitutivo, estatuto ou contrato social em vigor, com todas as suas eventuais alterações, ou ato constitutivo consolidado, com todas as suas alterações posteriores, devidamente registrados na Junta Comercial, em se tratando de sociedades empresárias e, no caso de sociedades por ações, acompanhado de documentos de eleição de seus atuais administradores;



PREFEITURA MUNICIPAL DE CANTANHEDE COMISSÃO PERMANENTE DE LICITAÇÃO

- c) Inscrição do ato constitutivo, no caso de sociedades simples, acompanhada de prova da diretoria em exercício e do contrato social registrado no Registro Civil das Pessoas Jurídicas ou órgão competente;
- d) Decreto de autorização, em se tratando de empresa ou sociedade estrangeira em funcionamento no país e ato de registro ou autorização para funcionamento, expedido pelo órgão competente, quando a atividade assim o exigir;
- e) Certificado de Registro Cadastral emitido por órgão da Administração Pública Federal, Estadual ou do Município de Cantanhede-MA.

5.2.2. REGULARIDADE FISCAL E TRABALHISTA:

- a) Prova de inscrição no Cadastro Nacional de Pessoa Jurídica (CNPJ);
- b) Prova de inscrição no cadastro de contribuintes estadual ou municipal (se houver), relativo ao domicílio ou sede do licitante;
- c) Prova de regularidade com a **Fazenda Pública Federal e Seguridade Social**, mediante apresentação da Certidão de Débitos Relativos a Créditos Tributários Federais e à Dívida Ativa da União.
- d) Prova de regularidade com a **Fazenda Pública Estadual** do domicílio ou sede do licitante, mediante apresentação da:
 - a. Certidão Negativa de Débitos, ou Certidão Positiva com efeitos de Negativa;
 - b. Certidão Negativa, ou Certidão Positiva com efeitos de Negativa, quanto à Dívida Ativa.
- e) Prova de regularidade com a **Fazenda Municipal**, através de:
 - a. Certidão Negativa de Débitos Fiscais;
 - b. Certidão Negativa de Inscrição de Débitos na Dívida Ativa.
- f) Certificado de Regularidade do **FGTS – CRF**, emitido pela Caixa Econômica Federal – CEF, comprovando a regularidade perante o Fundo de Garantia por Tempo de Serviço.
- g) Prova de inexistência de débitos inadimplidos perante a Justiça do Trabalho, mediante a apresentação de **Certidão Negativa de Débitos Trabalhistas – CNDT**.

5.2.3. QUALIFICAÇÃO TÉCNICA:

- a) Certidão atualizada de Registro do licitante no Conselho Regional de Engenharia e Agronomia – CREA;
- b) Certidão atualizada de Registro do Responsável Técnico no Conselho Regional de Engenharia e Agronomia – CREA.
- c) Certidão de Acervo técnico, expedida pelo Conselho Regional de Engenharia e Agronomia/CREA, onde deverá constar o nome do profissional, comprovando a execução dos serviços de características semelhantes realizados pelo mesmo, acompanhado pelo atestado de capacidade técnica.
- d) A comprovação do vínculo empregatício do(s) Responsável(is) Técnico(s) será feita mediante cópia do Contrato de Trabalho com a empresa, que demonstre a identificação do

PREFEITURA MUNICIPAL DE CANTANHEDE COMISSÃO PERMANENTE DE LICITAÇÃO

profissional, ou cópia da carteira de trabalho (CTPS), ou mediante certidão do CREA, devidamente atualizada ou contrato de Prestação de Serviços devidamente registrado no CREA da região competente, em que conste o profissional como responsável técnico ou ainda, mediante apresentação de declaração de contratação futura do profissional detentor do atestado apresentado, desde que acompanhada da anuência deste.

e) Quando se tratar de dirigente ou sócio da empresa licitante, tal comprovação será feita através do Ato Constitutivo da mesma ou Certidão do CREA, devidamente atualizados.

f) Declaração do licitante, na forma do **ANEXO IV**, indicando **o responsável técnico pela execução do objeto desta licitação, caso lhe seja adjudicado:**

f.1) a empresa contratada para execução do objeto desta licitação, somente poderá substituir o responsável técnico por novo profissional, com a prévia e escrita anuência da Prefeitura Municipal de Cantanhede mediante a apresentação de acervo técnico comprovando que possui experiência profissional equivalente ou superior.

f) **Atestado de Capacidade Técnica-operacional**, fornecido por pessoa jurídica de direito público ou privado, que comprove que a empresa executou serviços pertinentes ao objeto da licitação.

g) **Declaração formal e expressa da licitante**, que disponibilizará equipe técnica assim como instalações, máquinas e equipamentos considerados essenciais para o cumprimento do objeto da licitação.

h) **Declaração (OPCIONAL) de que tomou conhecimento das condições em que se desenvolverão os trabalhos**, conforme modelo de **Declaração** constante do **ANEXO V** deste Edital, em papel timbrado da empresa, assinada pelo seu representante legal devidamente identificado, informando, sob as penalidades da lei, que tem pleno conhecimento das condições e peculiaridades inerentes à natureza dos trabalhos, diante do conhecimento das especificações técnicas definidas no Projeto Básico, anexo a este edital, e que assume total responsabilidade por esse fato e que não utilizará deste para quaisquer questionamentos futuros que ensejem avenças técnicas ou financeiras com a **Prefeitura Municipal de Cantanhede/MA**.

i) Declaração do licitante, na forma do **ANEXO VII**, de que está de acordo e se submete incondicionalmente às disposições deste Edital bem como às da Lei Federal nº 8.666/1993 e suas alterações.

5.2.4. QUALIFICAÇÃO ECONÔMICO-FINANCEIRA:

a) Balanço patrimonial e demonstrações contábeis com notas explicativas, do último exercício social, já exigíveis e apresentados na forma da lei, acompanhado dos termos de abertura e encerramento do livro diário devidamente registrados, que comprovem a boa situação financeira da empresa, vedada a sua substituição por balancetes ou balanços provisórios, podendo ser atualizados por índices oficiais quando encerrado há mais de 3 (três) meses da data de apresentação da proposta

a.1) serão considerados aceitos como na forma da lei o balanço patrimonial e demonstrações contábeis assim apresentados:

a.1.1) sociedades regidas pela Lei n.º 6.404/76 (sociedade anônima):

PREFEITURA MUNICIPAL DE CANTANHEDE COMISSÃO PERMANENTE DE LICITAÇÃO

- Publicados em Diário Oficial; ou
- Publicados em jornal de grande circulação; ou
- Por fotocópia registrada ou autenticada na Junta Comercial da sede ou domicílio do licitante.

a.1.2) Empresários Individuais, Empresas Individuais de Responsabilidade Limitada – EIRELI ou Sociedades Empresárias LTDA independente de enquadramento como ME/EPP

- Por fotocópia integral do livro Diário, inclusive com os Termos de Abertura e de Encerramento, devidamente autenticado na Junta Comercial da sede ou domicílio do licitante ou em outro órgão equivalente; ou
- Por fotocópia do Balanço e das Demonstrações Contábeis, com Notas Explicativas, acompanhados dos Termo de Abertura e Encerramento do Livro Diário, devidamente registrados ou autenticados na Junta Comercial da sede ou domicílio do licitante.

a.1.3) sociedade criada no exercício em curso:

- Fotocópia do Balanço de Abertura, devidamente registrado ou autenticado na Junta Comercial da sede ou domicílio do licitante;

a.1.4) o balanço patrimonial e as demonstrações contábeis deverão estar assinados por Contador ou por outro profissional equivalente, devidamente registrado no Conselho Regional de Contabilidade;

a.2) A boa situação financeira será avaliada pelos Índices de Liquidez Geral (LG), Solvência Geral (SG) e Liquidez Corrente (LC), que deverão apresentar o valor mínimo igual a 1 (um), resultantes da aplicação das seguintes fórmulas:

$$\text{Índice de Liquidez Geral} = \frac{\text{Ativo Circulante} + \text{Realizável a Longo Prazo}}{\text{Passivo Circulante} + \text{Exigível a Longo Prazo}} \geq 1,0$$

$$\text{Índice de Solvência Geral} = \frac{\text{Ativo Total}}{\text{Passivo Circulante} + \text{Exigível a Longo Prazo}} \geq 1,0$$

$$\text{Índice de Liquidez Corrente} = \frac{\text{Ativo Circulante}}{\text{Passivo Circulante}} \geq 1,0$$

a.2.1) As fórmulas deverão estar devidamente aplicadas em memorial de cálculos juntado ao balanço;

a.2.1.1) caso o memorial não seja apresentado, a **Comissão** reserva-se o direito de efetuar os cálculos;

a.3) se necessária a atualização do balanço e do capital social, deverá ser apresentado, juntamente com os documentos em apreço, o memorial de cálculo correspondente.

a.4) A pessoa jurídica obrigada a Escrituração Contábil Digital – ECD, deverá apresentar juntamente com o Balanço Patrimonial, cópia do recibo de entrega da escrituração contábil digital – SPED CONTÁBIL, nos termos da Instrução Normativa nº 2.003, de 18 de janeiro de 2021).

PREFEITURA MUNICIPAL DE CANTANHEDE COMISSÃO PERMANENTE DE LICITAÇÃO

b) Certidão Negativa de falência, de concordata, de recuperação judicial ou extrajudicial (Lei nº 11.101, de 9.2.2005), expedida pelo distribuidor da sede da empresa, datado dos últimos 60 (sessenta) dias, ou que esteja dentro do prazo de validade expresso na própria Certidão;

5.2.5. OUTROS DOCUMENTOS DE HABILITAÇÃO:

a) Declaração da Empresa Licitante, conforme modelo **Anexo XIV**, assinada pelo titular da empresa ou pessoa legalmente habilitada, comprovando a delegação de poderes para fazê-lo em nome da empresa, claramente afirmando:

a.1) estar ciente das condições desta licitação e que assume responsabilidade pela autenticidade de todos os documentos apresentados;

a.2) que executará os serviços de acordo com o projeto básico e as especificações técnicas fornecidas pela Prefeitura Municipal de Cantanhede, Estado do Maranhão, disponibilizando pessoal técnico especializado e que tomará todas as medidas para assegurar um controle de qualidade adequado;

a.3) que participarão efetivamente da execução dos serviços(s) profissional(is) indicado(s) para fins de comprovação de qualificação técnica, admitindo-se a substituição por profissional de experiência equivalente ou superior, desde que aprovada pela Prefeitura Municipal de Cantanhede/MA;

b) **Declaração da inexistência de fato impeditivo da sua habilitação**, conforme modelo do **Anexo XV** deste Edital.

c) **Declaração do licitante, na forma do ANEXO VIII**, de que não possui, em seu quadro de pessoal, empregado (s) com menos de 18 (dezoito) anos em trabalho noturno perigoso ou insalubre e de 16 (dezesseis) anos em qualquer trabalho salvo na condição de aprendiz a partir dos 14 (catorze) anos, cumprindo o disposto no inciso XXXIII, art.7º, da Constituição Federal de 1988.

d) Consulta a Certidão Negativa de Condenações por Ato de Improbidade Administrativa, tanto da EMPRESA, como dos SÓCIOS, emitida através do site do Conselho Nacional de Justiça (www.cnj.jus.br), para cumprimento da Meta 17, de 2014 do CNJ;

e) Consulta a Certidão Negativa no Cadastro de Empresas Inidôneas e Suspensas do Portal de Transparência do Governo Federal, obtida por meio do endereço eletrônico (www.portaltransparencia.gov.br). (PRINTSCREEN);

f) Caso as consultas descritas nas letras c e d não sejam apresentadas impressas pelos licitantes, a equipe de apoio poderá consultar sítios oficiais de órgãos e entidades emissores dos referidos documentos, para verificar suas regularidades, ficando registrado na ata da sessão seus resultados;

5.2.6. A autenticação de cópias de documentos pela Comissão Permanente de Licitação - CPL poderá ser efetuada no dia da sessão, mediante a apresentação dos originais para confronto.

5.2.7. Para a habilitação, as ME e EPP deverão apresentar toda a documentação exigida que será devidamente conferida pela Comissão. Havendo alguma restrição na comprovação da regularidade fiscal e trabalhista, será assegurado o prazo de 05 (cinco) dias úteis, cujo termo inicial corresponderá



PREFEITURA MUNICIPAL DE CANTANHEDE COMISSÃO PERMANENTE DE LICITAÇÃO

ao momento em que o proponente ME ou EPP for declarado vencedor do certame, prorrogável por igual período, para a regularização da documentação.

5.3. PROPOSTA

5.3.1. O envelope nº 02 conterà, em 01 (uma) via, proposta impressa em papel timbrado do licitante, na língua portuguesa, devidamente datada e assinada pelo representante legal, e deverá conter:

- a) **Resumo da Proposta**, consoante modelo proposto no **ANEXO IX** do Edital, indicado em moeda corrente nacional, expresso em algarismos e por extenso, inclusas todas as despesas necessárias à execução completa do objeto ora licitado;
- b) **Planilha Orçamentária**, de acordo as planilhas constantes do Projeto Básico - **ANEXO I** do Edital, com preços unitários, parciais e totais;
- c) **Cronograma Físico-Financeiro**, de acordo com cronograma constante do Projeto Básico - **ANEXO I** do Edital;
- d) O prazo de execução do objeto é de **60 (sessenta) dias**, a contar do recebimento da Ordem de Serviços.
- e) Prazo de validade da proposta de, no mínimo, 60 (sessenta) dias contados da data-limite prevista para entrega das propostas, conforme art. 64, § 3º, da Lei Federal nº 8.666/1993;
- f) **Composição de BDI**, conforme modelo apresentado no **Anexo XII**, ou modelo próprio desde que contenha todas as informações solicitadas.
 - f.1) O BDI, que incidirá sobre o somatório dos custos totais de cada item de serviço, deverá estar apresentado à parte, ao final da planilha, sendo ali necessariamente detalhada sua composição.
 - f.2) Cada licitante apresentará sua composição de BDI com base em fórmula sugerida no Anexo XIII, levando em conta que nesta taxa deverão estar considerados, além dos impostos, as despesas indiretas não explicitadas na planilha orçamentária e o lucro.
- g) **Composição de Encargos Sociais** – conforme modelo sugerido no **Anexo XIII** ou modelo próprio desde que contenha todas as informações solicitadas.
 - g.1) Os itens constantes no anexo Modelo de Composição de encargos sociais não são exaustivos, logo, a planilha a ser apresentada deverá ser aquela que corresponda aos encargos da empresa licitante.
- h) Composição de Preços Unitários.

5.3.1.2. Os documentos exigidos nas alíneas “b”, “c”, “f” e “g” e “h”, serão assinados pelo representante legal da empresa e responsável técnico indicado no item 5.2.3, alínea “b” do presente Edital, conforme determina a Lei Federal nº 5.194, de 24 de dezembro de 1966, e Resolução nº 282/CONFEA, de 24 de agosto de 1983.

5.3.2. Em caso de erro de cálculo na planilha ou divergência entre o total da proposta em algarismos e por extenso prevalecerá sempre o valor correto, apurado pela Comissão, tomando-se por base os quantitativos constantes da planilha orçamentária do **ANEXO I** deste Edital e os preços unitários propostos pela licitante.

5.3.3. Não serão consideradas as propostas apresentadas fora do prazo bem como aquelas que contiverem rasuras, emendas, borrões ou entrelinhas de modo a ensejar dubiedade, principalmente em relação a preços unitários.



PREFEITURA MUNICIPAL DE CANTANHEDE COMISSÃO PERMANENTE DE LICITAÇÃO

5.3.3.1. Para os fins deste item, entende-se como:

- a) Rasura: palavra(s) ou qualquer (quaisquer) sinal(is) gráfico(s) riscado(a)(s) ou raspado(a)(s) de modo que sua leitura se torne impossível ou incompreensível;
- b) Emenda: alteração ou modificação do que já foi escrito;
- c) Entrelinha: palavra(s) ou frase(s) escritas no espaçamento entre uma e outra linha do texto da proposta.

5.3.4. A proposta, uma vez aberta, vincula a licitante, obrigando-a a contratação caso lhe seja adjudicado o objeto.

5.3.5. Não se considerará qualquer oferta de vantagem não prevista no Edital, nem preço ou vantagem baseada nas ofertas das demais licitantes.

5.3.6. Considerar-se-á que os preços fixados pela licitante são completos e suficientes para assegurar a justa remuneração do objeto contratado incluindo todos os tributos e demais despesas, seja qual for o seu título ou natureza, tais como fretes, encargos sociais, trabalhistas e fiscais, despesas de viagem, locomoção, estadia, alimentação e quaisquer outras, segundo a legislação em vigor.

5.3.7. Considera-se sempre que a licitante dispõe da totalidade dos conhecimentos técnicos, gerenciais e administrativos e dos meios de produção necessários, suficientes e adequados à execução dos serviços para a realização do objeto, a qual deverá mobilizar e empregar com eficiência e eficácia no cumprimento do Contrato que celebrar. Não caberá qualquer pleito de alteração dos valores contratados pela substituição de métodos e meios de produção incompatíveis com o conjunto dos serviços a realizar nas quantidades, prazos e qualidade requeridos.

5.3.8. As composições de custos unitários elaboradas pela Prefeitura Municipal de Cantanhede/MA são instrumentos para a elaboração do orçamento estimativo. Cada licitante deve elaborar suas composições de custos incluindo todos os materiais, equipamentos e mão de obra que entenderem necessário para a conclusão do serviço de acordo com a especificação técnica. Não poderá haver nenhum pleito de alteração de valores do CONTRATADO em função das composições apresentadas pela contratante.

5.3.9. Em circunstâncias excepcionais, a Prefeitura Municipal de Cantanhede poderá solicitar às licitantes a prorrogação do prazo de validade das propostas, sendo facultado à licitante aceitar ou recusar. Tanto a solicitação da prorrogação quanto a resposta da licitante deverão ser expressas.

5.3.10. As licitantes deverão apresentar as propostas de preços com o mesmo CNPJ constante nos documentos de Habilitação.

5.3.11. Caso os prazos não estejam expressamente indicados na proposta ou estejam superiores ao indicado neste edital, prevalecerá o estabelecido neste.

6. DO JULGAMENTO

6.1. Julgamento da Habilitação

6.1.1. O julgamento iniciar-se-á com a abertura do envelope nº 1, contendo os documentos de habilitação, os quais poderão ser analisados pelas licitantes pelo prazo estabelecido pela Comissão Permanente de Licitação, podendo aquelas, inclusive, apresentar alegações sobre a documentação das demais licitantes.



PREFEITURA MUNICIPAL DE CANTANHEDE COMISSÃO PERMANENTE DE LICITAÇÃO

6.1.2. Após a apreciação dos documentos, a Comissão declarará habilitadas as licitantes que apresentaram os documentos na forma indicada neste edital e inhabilitadas as que não atenderam a essas exigências.

6.1.3. Constatada falsidade em declaração ou documentação, após diligência pela Comissão Permanente de Licitação, a licitante será inhabilitada ou desclassificada, conforme o caso, sem prejuízo de outras penalidades.

6.1.4. Havendo restrição na comprovação da regularidade fiscal e trabalhista da microempresa ou empresa de pequeno porte, serão adotados os procedimentos previstos no Art. 43, §1º da Lei Complementar nº. 123/2006.

6.1.5. Proferida a decisão, as licitantes poderão, unanimemente, renunciar ao direito de interpor recurso, o que constará em ata, procedendo-se à abertura do envelope nº 02 das concorrentes habilitadas.

6.1.6. Não havendo desistência do direito de recorrer, na forma do subitem 6.1.5, a Comissão suspenderá a sessão, lavrando ata circunstanciada dos trabalhos até então executados e comunicará, por escrito, com antecedência mínima de 48 horas, às licitantes habilitadas, a data, hora e local de sua reabertura. Nessa hipótese, os envelopes nº 02, devidamente fechados e rubricados pelos presentes, permanecerão até que se reabra a sessão, sob a guarda e responsabilidade da Comissão Permanente de Licitação.

6.1.7. Ao final da fase de habilitação, serão devolvidos, fechados, os envelopes contendo as propostas de preços às empresas inhabilitadas.

6.1.8. Envelopes não reclamados no prazo de 30 (trinta) dias a contar da data da adjudicação, serão destruídos, independentemente de notificação à interessada.

6.1.9. Quando todas as licitantes forem inhabilitadas, a Comissão poderá, a seu critério, fixar o prazo de 08 (oito) dias úteis para a apresentação de nova documentação ou de novas propostas escoimadas das causas que ensejaram a inhabilitação, conforme disposto no §3, do art. 48, da Lei Federal nº 8.666/1993.

6.2. Julgamento das Propostas

6.2.1 Ultrapassada a fase de habilitação, serão abertos os Envelopes nº 02 apenas das licitantes habilitadas, sendo divulgadas às licitantes presentes, as condições oferecidas pelas participantes habilitadas, e facultada a verificação das propostas destas às licitantes presentes para manifestação.

6.2.2. O julgamento das propostas será levado a efeito pela Comissão Permanente de Licitação, considerando o critério de MENOR PREÇO POR LOTE, entre as licitantes que cumprirem integralmente as exigências deste edital desde que nenhum preço unitário da planilha orçamentária da licitante seja superior aos preços máximos estabelecidos na planilha orçamentária da Prefeitura Municipal de Cantanhede/MA, constante no Anexo I deste Edital.

6.2.3. Verificando-se discordância entre o preço unitário e o total do item, prevalecerá o primeiro, sendo corrigido o preço total; ocorrendo divergência entre o valor constante da Composição de Custos unitários do serviço e o expresso na Planilha Orçamentária, prevalecerá o primeiro; ocorrendo divergência entre os valores numéricos e os por extenso predominarão os últimos. Se a licitante não aceitar a correção de tais erros, sua proposta será desclassificada.

6.2.4. A licitante assume os preços ofertados na sua proposta para cada serviço, etapa e o total do serviço e se obriga a executá-los integralmente pelo preço ofertado, não tendo direito a aditivos, de

PREFEITURA MUNICIPAL DE CANTANHEDE COMISSÃO PERMANENTE DE LICITAÇÃO

preços por divergências das quantidades constantes na planilha da sua proposta com as dimensões, cotas de nível e volumes indicados nos desenhos e detalhes, e de acordo com as especificações dos materiais.

6.2.5. Em caso de absoluta igualdade de preços entre duas ou mais propostas e, conferido o direito de preferência previsto no art. 3º, § 2º da Lei n.º 8.666/93, ainda permanecer o empate, será efetuado sorteio em ato público, para o qual todas as licitantes serão convocadas.

6.2.6. No caso de empate previsto na LC nº 123/06, assim considerado quando as propostas apresentadas pelas microempresas e/ou empresas de pequeno porte forem iguais ou superiores em até 10 % (dez por cento) da proposta classificada em primeiro lugar, será concedido o direito de preferência, no prazo de 20 minutos, nos termos do Art. 44, §1º e Art. 45, Inciso I da Lei Complementar nº 123/2006.

6.2.7. Serão desclassificadas as propostas que:

6.2.7.1. Após análise, com base no artigo 48, incisos I e II da Lei n.º 8.666/93:

a) Não atendam às exigências deste edital;

b) Apresentarem valor global superior ao limite estabelecido ou com preços manifestamente inexequíveis, assim considerados aqueles que não venham a ter demonstrada sua viabilidade por meio de documentação que comprove que os custos dos insumos são coerentes com os de mercado e que os coeficientes de produtividade são compatíveis com a execução do objeto;

c) Apresentarem preços unitários superiores aos constantes na planilha orçamentária constante do Anexo I do Presente Edital;

6.2.7.2. O ônus da prova da exequibilidade dos preços cotados incumbe ao autor da proposta, no prazo determinado pela Comissão Permanente de Licitação.

6.2.7.3. Consideram-se manifestamente inexequíveis as propostas cujos valores sejam inferiores a 70% (setenta por cento) do menor dos seguintes valores:

a) média aritmética dos valores das propostas superiores a 50% (cinquenta por cento) do valor orçado pela Administração; ou

b) valor orçado pela Administração.

6.2.7.4. Dos licitantes classificados na forma do item 6.2.7.3, cujo valor global da proposta for inferior a 80% (oitenta por cento) do menor valor a que se referem os subitens a e b, será exigida, para assinatura do contrato, prestação de garantia adicional, dentre as modalidades previstas no § 1º do art. 56 da Lei 8.666/93, igual à diferença entre o valor resultante do item 6.2.7.3 e o valor da correspondente proposta.

6.2.7.5. Quando todos os licitantes forem inabilitados ou todas as propostas forem desclassificadas, a Comissão Permanente de Licitação poderá fixar o prazo de 08 (oito) dias úteis para apresentação, pelos licitantes, de nova documentação ou de outras propostas escoimadas das causas de inabilitação ou desclassificação.

6.2.7.6. É facultada à Comissão de Licitação, em qualquer fase da licitação, a promoção de diligência destinada a esclarecer ou a complementar a instrução do processo, vedada a inclusão posterior de documento;

6.2.7.7. Será declarada vencedora a licitante que oferecer o menor preço por lote, dentro das condições exigidas neste Edital;



PREFEITURA MUNICIPAL DE CANTANHEDE COMISSÃO PERMANENTE DE LICITAÇÃO

6.2.7.8. Colocar-se-ão à disposição dos interessados o resultado da licitação e os mapas de apuração e classificação elaborados segundo a ordem crescente de preço global;

7. ADJUDICAÇÃO E HOMOLOGAÇÃO

7.1. O resultado desta licitação será divulgado de acordo com o que estabelece o § 1º do art. 109 da Lei Federal nº 8.666/1993.

7.2. Não havendo interposição de recurso quanto ao resultado da licitação, ou após o seu julgamento, será lavrada Ata circunstanciada, cabendo à Comissão Permanente de Licitação adjudicar o objeto da licitação globalmente ao vencedor, submetendo tal decisão à Autoridade Superior do Município de Cantanhede, Estado do Maranhão, para se for o caso, proceder à homologação.

7.3. A autoridade superior da Prefeitura Municipal de Cantanhede, poderá revogar a licitação por razões de interesse público, devendo anulá-la, de ofício ou por provocação de terceiros, quando o motivo assim justificar.

8. RECURSOS ADMINISTRATIVOS

8.1. Dos atos da Administração referentes a esta licitação cabem:

8.1.1. Recurso, no prazo de 05 (cinco) dias úteis, a contar da intimação do ato ou lavratura da Ata, nos casos de:

- a) Habilitação ou inabilitação do licitante;
- b) Julgamento das propostas;
- c) Anulação ou revogação da licitação.

8.1.2. Representação, no prazo de 05 (cinco) dias úteis da intimação da decisão relacionada com o objeto da licitação, de que não caiba recurso hierárquico;

8.1.3. Pedido de reconsideração de decisão da autoridade superior da Prefeitura Municipal de Cantanhede, na hipótese do § 3º do art. 87 da Lei Federal nº 8.666/1993, no prazo de 10 (dez) dias úteis da intimação do ato.

8.2. O recurso será dirigido à autoridade superior por intermédio da que praticou o ato recorrido.

9. CONTRATAÇÃO E ORDEM DE SERVIÇOS

9.1. Autorizada a contratação, a Prefeitura Municipal de Cantanhede/MA convocará a licitante vencedora para assinar o termo de contrato, visando a execução do objeto da presente licitação, nos termos da minuta do contrato constante do **Anexo XI** deste Edital.

9.2. A licitante vencedora terá o prazo de 5 (cinco) dias úteis, contados da convocação, para assinar o Contrato, o qual poderá ser prorrogado uma vez, por igual período, quando solicitado pela licitante vencedora durante o seu transcurso e desde que ocorra motivo justificado, aceito pela Prefeitura Municipal de Cantanhede/MA.

9.3. A recusa injustificada do adjudicatário em assinar o Contrato, dentro do prazo estabelecido no item 9.2, caracteriza o desatendimento total da obrigação por ele assumida, acarretando a nulidade da adjudicação, sujeitando-o às penalidades cabíveis, caso em que a Prefeitura Municipal de Cantanhede convocará, segundo a ordem de classificação, outras licitantes, mantidas as cotações da licitante vencedora, se não decidir proceder à nova licitação.





PREFEITURA MUNICIPAL DE CANTANHEDE COMISSÃO PERMANENTE DE LICITAÇÃO

- 9.4. A vigência do contrato, bem como os prazos de início de etapas de execução, de conclusão e de entrega, poderá ser prorrogada, em conformidade e desde que atendidos os requisitos dispostos no art. 57 da Lei nº 8.666/93.
- 9.5. A solicitação de prorrogação deverá ser formulada por escrito e encaminhada com antecedência mínima de 30 (trinta) dias do vencimento, anexando-se documento comprobatório do alegado pela Contratada.
- 9.6. O contratado fica obrigado a aceitar, nas mesmas condições contratuais, os acréscimos ou supressões que se fizerem nos serviços, serviços ou compras, até 25% (vinte e cinco por cento) do valor inicial atualizado do contrato.
- 9.7. A CONTRATADA é obrigada a manter, durante toda a execução do contrato, as condições de habilitação e qualificação exigidas na licitação.
- 9.8. O prazo para a execução dos serviços será de acordo com o subitem 5.3.1, letra “d” do presente Edital, contados a partir do recebimento da Ordem de Serviços.
- 9.9. O prazo de vigência do contrato será até 31 de dezembro do exercício vigente.

10. DA FISCALIZAÇÃO DOS SERVIÇOS

- 10.1. Sem prejuízo da plena responsabilidade da Contratada, o contrato será fiscalizado pela Prefeitura Municipal de Cantanhede/MA, através de equipe composta de engenheiros ou técnicos nomeados pela Autoridade Superior da Prefeitura Municipal de Cantanhede/MA, para acompanhar a realização dos serviços.
- 10.2. Durante a vigência deste contrato, o Contratado deve manter preposto, aceito pela Administração, para representá-lo.
- 10.3. As atribuições da fiscalização do contrato são aquelas previstas neste edital e seus anexos, além das estabelecidas na legislação em vigor.
- 10.4. As decisões e providências que ultrapassarem a competência do Fiscal, deverão ser solicitadas a seus superiores em tempo hábil para a adoção das medidas convenientes.
- 10.5. O fiscalizador do contrato pode sustar qualquer trabalho que esteja sendo executado em desacordo com o especificado, sempre que essa medida se tornar necessária, bem como adotar as providências e exercer as competências da FISCALIZAÇÃO previstas neste Edital e seus anexos.

11. PAGAMENTO

- 11.1. O pagamento será efetuado por meio de ordem bancária emitida em nome do proponente vencedor, para crédito na conta corrente por ele indicada, em moeda corrente nacional, em até 30 (trinta) dias, contados da data da entrada no protocolo desta Prefeitura da Nota Fiscal emitida com base na medição previamente aprovada pela Fiscalização.
- 11.2. As medições serão realizadas a cada 30 dias corridos de serviços, sendo considerado o início da contagem do prazo a data de recebimento da ordem de serviço.
- 11.3. A contratada deverá dar entrada no boletim de medição dos serviços executados com base no cronograma aprovado vigente, no setor de protocolo da Prefeitura Municipal de Cantanhede/MA, acompanhada da solicitação de pagamento (**Anexo X**), das certidões negativas de débito junto ao INSS, FGTS, Fazenda Federal e Certidão Negativa de Débitos Trabalhistas e Certidões Negativa de Débitos e da Dívida Ativa Estadual e Municipal, e da documentação abaixo:



PREFEITURA DE
CANTANHEDE
reconstruindo nossa cidade

PREFEITURA MUNICIPAL DE CANTANHEDE COMISSÃO PERMANENTE DE LICITAÇÃO

- Comprovantes de pagamento dos salários de todos os empregados da contratada referentes ao último mês vencido, anterior ao pagamento da parcela;
- Comprovante de recolhimento de contribuição para o FGTS e para o INSS, com vencimento no mês de pagamento da parcela contratual;
- Comprovante de pagamento do décimo terceiro salário até o dia 20 de dezembro;
- Comprovante de concessão de férias e do pagamento referente ao mês de gozo, acrescido de um terço;
- Ao final do contrato administrativo, o pagamento será efetuado apenas após a efetiva comprovação do pagamento das verbas rescisórias dos empregados da contratada eventualmente desligado ao final do contrato.

11.4. A aprovação da medição deverá ser efetuada pela Prefeitura de Cantanhede por meio do setor competente no prazo máximo de 5(cinco) dias a contar da data de entrada no protocolo desta Prefeitura Municipal do boletim de medição dos serviços executados.

11.5. Aprovada a medição, a Contratada será convocada para dar entrada no protocolo para juntada aos autos da sua Nota Fiscal em duas vias, que será encaminhada à Secretaria Municipal de Finanças, para que conduza o processo de pagamento.

11.6. Além dos documentos exigidos no item 11.3, para a primeira medição do serviço, deverão ser juntados ainda os seguintes documentos:

- a) Registro no CREA/MA (Anotação de Responsabilidade Técnica – ART);
- b) Uma cópia do Contrato;
- c) Uma cópia da planilha orçamentária;
- d) Uma cópia da ordem de serviço;

11.7. A última medição somente será paga após o recebimento provisório do serviço objeto desta licitação e contra a apresentação das CNDs do INSS e da Fazenda Federal, bem como do Certificado de Regularidade junto ao FGTS e a Certidão Negativa de Débitos Trabalhistas, Certidões Estaduais e Municipais.

11.8. No valor da nota fiscal, já deverão estar descontadas as eventuais multas e outros descontos decorrentes de retenções de valores previstos no contrato, se for o caso.

11.9. Os serviços executados que caracterizarem adiantamento de serviços, em relação ao cronograma físico-financeiro aprovado, não representam direito antecipado de recebimento do CONTRATADO, podendo, no entanto, serem pagos, a critério exclusivo da Administração e mediante disponibilidade financeira.

11.10. Nos casos de eventuais atrasos de pagamento, desde que a CONTRATADA não tenha concorrido de alguma forma para tanto, fica convencionado que a taxa de atualização financeira devida pelo CONTRATANTE, entre a data acima referida e a correspondente ao efetivo adimplemento da parcela, terá a aplicação da seguinte fórmula:

$$EM = I \times N \times VP$$

Onde:

EM = Encargos moratórios;

N = Número de dias entre a data prevista para o pagamento e a do efetivo pagamento;

X



PREFEITURA MUNICIPAL DE CANTANHEDE COMISSÃO PERMANENTE DE LICITAÇÃO

VP = Valor da parcela a ser paga.

I = Índice de atualização financeira = 0,0001644, assim apurado:

$I = (TX/100) I = (6/100) I = 0,0001644$
365 365

TX = Percentual da taxa anual = 2%.

11.11. A atualização financeira prevista nesta cláusula, se for o caso, será incluída na fatura/nota fiscal seguinte ao da ocorrência.

11.12. Não será aplicada a taxa de atualização financeira prevista no subitem 11.10 acima, quando o atraso de pagamento se der em função de atrasos na liberação dos recursos pelo órgão concedente responsável pela transferência dos recursos financeiros para custeio do objeto da presente licitação.

12. INADIMPLEMENTO E SANÇÕES

12.1. A inexecução parcial ou total do objeto deste contrato e a prática de qualquer dos atos indicados na Tabela 1 abaixo, verificado onexo causal devido à ação ou à omissão da CONTRATADA, relativamente às obrigações contratuais em questão, torna passível a aplicação das sanções previstas na legislação vigente e nesse contrato, observando-se o contraditório e a ampla defesa, conforme listado a seguir:

a) advertência;

b) multa;

c) suspensão temporária de participação em licitação e impedimento de contratar com a Prefeitura Municipal de Cantanhede, Estado do Maranhão, por prazo não superior a 02 (dois) anos;

d) declaração de inidoneidade para licitar ou contratar com a Administração Pública.

12.2. Poderá ser aplicada a sanção de **advertência** nas seguintes condições:

a) descumprimento parcial das obrigações e responsabilidades assumidas contratualmente, e nas situações que ameacem a qualidade dos serviços, ou a integridade patrimonial ou humana, desde que não caiba a aplicação de sanção mais grave;

b) outras ocorrências que possam acarretar transtornos ao desenvolvimento dos serviços da Prefeitura Municipal de Cantanhede/MA, a critério do Fiscal do Contrato, desde que não caiba a aplicação de sanção mais grave;

c) na primeira ocorrência das infrações relacionadas na Tabela 1 abaixo;

d) a qualquer tempo, se constatado atraso dos serviços de até 5 (cinco) dias, comparando-se o que foi efetivamente executado pela empresa e o cronograma físico financeiro apresentado e aprovado pela FISCALIZAÇÃO.

12.3. Poderá ser aplicada **multa** nas seguintes condições:

a) Caso haja a **inexecução parcial ou total do objeto** será aplicada multa de até 10% (dez por cento) sobre o saldo contratual. Para o **atraso injustificado** na execução do objeto será aplicada a multa correspondente a R\$ 0,05% (cinco centésimos por cento) por dia de atraso.

12.4. Poderá ser configurada a **inexecução parcial** do objeto quando:

12.4.a.1. Ocorrer atraso injustificado dos serviços por prazo superior a 30 (trinta) dias.

12.4.a.2. Ocorrer o descumprimento ou cumprimento irregular de cláusulas contratuais.

PREFEITURA MUNICIPAL DE CANTANHEDE COMISSÃO PERMANENTE DE LICITAÇÃO

12.5. Poderá ser configurada a **inexecução total** do objeto quando o adjudicatário se recusar a assinar o contrato ou receber a ordem de serviço e ainda quando houver atraso injustificado para início dos serviços por mais de 30 (trinta) dias após a emissão da ordem de serviço.

12.6. Poderá ser configurado **atraso injustificado** na execução dos serviços, quando:

a) Ocorrer atraso injustificado dos serviços por prazo superior a 5 (cinco) dias e inferior a 30 (trinta) dias. Após o trigésimo dia de atraso e a critério da Administração, poderá ser considerada inexecução parcial da obrigação assumida, sem prejuízo da rescisão unilateral da avença.

b) A CONTRATADA deixar de cumprir quaisquer outros prazos estabelecidos neste edital e no contrato.

12.7. Caberá ainda à Contratada, nos casos de reincidência nas infrações previstas na Tabela 1, as multas previstas na Tabela 2 abaixo:

**TABELA 1
INFRAÇÃO**

ITEM	DESCRIÇÃO	GRAU
1	Permitir a presença de empregado sem uniforme, mal apresentado, por ocorrência.	01
2	Manter funcionário sem qualificação para a execução dos serviços - por ocorrência.	01
3	Não cumprir horário estabelecido pelo contrato ou determinado pela FISCALIZAÇÃO - por ocorrência.	01
4	Não cumprir determinação da FISCALIZAÇÃO para controle de acesso de seus funcionários - por ocorrência.	01
5	Executar serviço sem a utilização de equipamentos de proteção individual (EPI), quando necessários - por ocorrência.	02
6	Não iniciar execução de serviço nos prazos estabelecidos pela FISCALIZAÇÃO, observados os limites mínimos estabelecidos pelo contrato - por ocorrência.	02
7	Executar serviço incompleto, paliativo substitutivo como por caráter permanente, ou deixar de providenciar recomposição complementar - por ocorrência.	02
8	Utilizar material ou mão de obra inadequada na execução dos serviços - por ocorrência.	03
9	Suspender ou interromper, salvo motivo de força maior ou caso fortuito, os serviços contratuais - por ocorrência.	03
10	Reutilizar material, peça ou equipamento sem anuência da FISCALIZAÇÃO - por ocorrência.	03
11	Destruir ou danificar documentos ou bens por culpa ou dolo de seus agentes - por ocorrência.	03
12	Não substituir empregado que tenha conduta inconveniente ou incompatível com suas atribuições - por ocorrência.	03
13	Não refazer serviço rejeitado pela FISCALIZAÇÃO, nos prazos estabelecidos no contrato ou determinado pela FISCALIZAÇÃO - por ocorrência.	04
14	Não manter nos locais de serviço em tempo integral, durante toda a execução do contrato o engenheiro indicado na assinatura do contrato e previamente aprovado pela FISCALIZAÇÃO - por ocorrência.	04

PREFEITURA MUNICIPAL DE CANTANHEDE COMISSÃO PERMANENTE DE LICITAÇÃO

15	Utilizar as dependências da CONTRATANTE para fins diversos do objeto do contrato - por ocorrência.	05
16	Recusar-se a executar serviço ou cumprir determinações da FISCALIZAÇÃO, sem motivo justificado - por ocorrência.	05
17	Permitir situação que crie a possibilidade de causar ou cause danos físico, lesão corporal ou consequências letais - por ocorrência.	06

TABELA 2

GRAU	CORRESPONDÊNCIA
1	R\$ 200,00
2	R\$ 400,00
3	R\$ 500,00
4	R\$ 1.000,00
5	R\$ 3.000,00
6	R\$ 5.000,00

12.8. O somatório de todas as multas aplicadas ao longo da execução contratual não poderá ultrapassar o percentual de 10% (dez por cento) sobre o valor total do contrato. Atendido este limite, a Administração poderá declarar a inexecução total do contrato.

12.9. Suspensão temporária de participar em licitação e impedimentos de contratar com a Prefeitura Municipal de Cantanhede/MA:

12.9.1 A sanção de suspensão do direito de licitar e de contratar com a Prefeitura Municipal de Cantanhede/MA, de que trata o inciso III, art. 87, da Lei n.º 8.666/93, poderá ser aplicada à CONTRATADA, por culpa ou dolo, por até 2 (dois) anos, no caso de inexecução parcial do objeto, conforme previsto no item 12.4 desta cláusula.

12.10. Declaração de Inidoneidade para licitar ou contratar com a Administração Pública:

12.10.1 A sanção de declaração de Inidoneidade para licitar ou contratar com a Administração Pública, prevista no inciso IV, art. 87, da Lei n.º 8.666/93, poderá ser aplicada, dentre outros casos, quando a Contratada:

- a) tiver sofrido condenação definitiva por ter praticado, por meios dolosos, fraude fiscal no recolhimento de quaisquer tributos;
- b) praticar atos ilícitos, visando frustrar os objetivos da licitação;
- c) demonstrar, a qualquer tempo, não possuir idoneidade para licitar ou contratar com a Prefeitura Municipal de Cantanhede/MA, em virtude de atos ilícitos praticados;
- d) reproduzir, divulgar ou utilizar, em benefício próprio ou de terceiros, quaisquer informações de que seus empregados tenham tido conhecimento em razão da execução do contrato, sem consentimento prévio da Prefeitura Municipal de Cantanhede/MA;
- e) ocorrer em ato capitulado como crime pela Lei n.º. 8.666/93, praticado durante o procedimento licitatório, que venha ao conhecimento da CONTRATANTE após a assinatura do contrato;
- f) apresentar, à CONTRATANTE, qualquer documento falso ou falsificado, no todo ou em parte, com o objetivo de participar da licitação ou para comprovar, durante a execução do contrato, a manutenção das condições apresentadas na habilitação;



PREFEITURA MUNICIPAL DE CANTANHEDE COMISSÃO PERMANENTE DE LICITAÇÃO

g) cometer inexecução total do objeto, conforme previsto no item 12.5 desta cláusula.

12.11 As sanções de advertência, de suspensão temporária do direito de participar de licitação ou de contratar com a Prefeitura Municipal de Cantanhede, Estado do Maranhão e de declaração de inidoneidade para licitar ou contratar com a Administração Pública poderão ser aplicadas à Contratada juntamente com a de multa.

12.12 O valor da multa, aplicada após o regular processo administrativo, será descontado de pagamentos eventualmente devidos pela Prefeitura Municipal de Cantanhede, Estado do Maranhão à Contratada.

12.13 Se o valor do pagamento for insuficiente, fica a Contratada obrigada a recolher a importância devida no prazo de 15 (quinze) dias, a partir da notificação, através de DAM, devendo ser apresentado o comprovante de pagamento a esta Prefeitura, sob pena de cobrança judicial.

12.14 Esgotados os meios administrativos para cobrança do valor devido pela Contratada ao Contratante, esta será encaminhada para inscrição em dívida ativa.

12.15 A aplicação das penalidades será precedida da concessão da oportunidade de contraditória e ampla defesa por parte do adjudicatário, na forma da lei.

13. FONTE DE RECURSO E DOTAÇÃO ORÇAMENTÁRIA

13.1 As despesas decorrentes do objeto desta licitação correrão à conta da seguinte dotação orçamentária:

ÓRGÃO: 05 Secretaria Municipal de Infraestrutura

UNIDADE ORÇAMENTÁRIA: 0501 Secretaria de Infraestrutura

PROJETO/ATIVIDADE: 15.451.007.0.038 – Construção e Recuperação de Pontes e Bueiros

CLASSIFICAÇÃO ECONÔMICA: 3.3.90.39.00 – Outros serv. Terc. Pessoa jurídica

CLASSIFICAÇÃO ECONÔMICA: 4.4.90.51.00 – Obras e instalações

14. DA VISTORIA

14.1 A critério do licitante o mesmo poderá vistoriar o local onde serão executados os serviços objeto desta licitação para inteirar-se das condições e graus de dificuldades existentes, podendo tal vistoria ser realizada até o segundo dia útil anterior ao da apresentação das propostas, em companhia de servidor(a) do Setor de Engenharia da Prefeitura Municipal de Cantanhede, Estado do Maranhão.

14.2 A Prefeitura Municipal de Cantanhede coloca-se à disposição para agendamento de visitas ao local dos serviços, o qual deverá ser previamente solicitado ao Setor de Engenharia, das 08 às 12 horas (horário local).

14.3 Tendo em vista a não obrigatoriedade da realização da vistoria, a simples participação nesta licitação já indica que os participantes conhecem todas as condições locais para execução dos serviços e estão de acordo com todas as condições estabelecidas no edital, razão pela qual, os licitantes não poderão alegar o desconhecimento das condições e grau de dificuldades existentes como justificativa para se eximirem das obrigações assumidas ou em favor de eventuais pretensões de acréscimos de preços em decorrência da execução do objeto desta licitação.

15. GARANTIA DE EXECUÇÃO





PREFEITURA MUNICIPAL DE CANTANHEDE COMISSÃO PERMANENTE DE LICITAÇÃO

15.1 Será exigida da contratada a apresentação ao setor de Contratos, no prazo máximo de 15 (quinze) dias úteis, contados da data de assinatura do contrato, comprovante de prestação da garantia de execução no valor correspondente a **5% (cinco por cento)** do valor global do contrato, a qual deverá ser prestada em uma das formas previstas abaixo:

15.2 Caberá à adjudicatária optar por uma das modalidades previstas no art. 56, § 1º, da Lei nº 8.666/93, abaixo descritas, apresentadas nas condições seguintes:

a) Caução em dinheiro ou Títulos da Dívida Pública

a.1 Se a opção da garantia for **Título da Dívida Pública**, estes deverão ser emitidos sob a forma escritural, mediante registro em sistema centralizado de liquidação e de custódia autorizado pelo Banco Central do Brasil e avaliados pelos seus valores econômicos, conforme definido pelo Ministério da Fazenda.

a.2 Se a opção da garantia for **Caução em Dinheiro**, o depósito do valor correspondente à garantia deverá ser efetuado em conta corrente da PMC - Prefeitura Municipal de Cantanhede, Estado do Maranhão na **CONTA CORRENTE: 4573-X, AGÊNCIA: 1734-5, PREF MUN CANTANHEDE - TRIBUTOS, BANCO DO BRASIL.**

b) Seguro Garantia, mediante entrega da competente apólice, no original, emitida por entidade em funcionamento no País, em nome da Prefeitura Municipal de Cantanhede, Estado do Maranhão, cobrindo o risco de quebra do Contrato, devendo conter expressamente cláusula de atualização financeira, de imprescritibilidade, inalienabilidade e de irrevogabilidade, assim como prazo de validade de no mínimo 60 (sessenta) dias além do fim do prazo de vigência do contrato.

c) Fiança Bancária, mediante entrega da competente carta de fiança bancária, no original, emitida por entidade em funcionamento no País, em nome da Prefeitura Municipal de Cantanhede, Estado do Maranhão, devendo conter expressamente Cláusula de atualização financeira, de imprescritibilidade, inalienabilidade e de irrevogabilidade, assim como prazo de validade de no mínimo 60 (sessenta) dias além do fim do prazo de vigência do contrato.

15.3 A Prefeitura Municipal de Cantanhede, Estado do Maranhão poderá descontar do valor da garantia de execução toda e qualquer importância que lhe for devida, a qualquer título, pela Contratada, inclusive multas.

15.4 Utilizada a garantia, a Contratada obriga-se a integralizá-la no prazo de 15 (quinze) dias úteis contados da data em que for notificada formalmente pelo CONTRATANTE, sob pena de ser descontada na fatura seguinte.

15.5 Será considerada extinta a garantia:

a) com a devolução da apólice, carta fiança ou autorização para o levantamento de importâncias depositadas em dinheiro a título de garantia, acompanhada de declaração da Administração, mediante termo circunstanciado, de que o CONTRATADO cumpriu todas as cláusulas do contrato;

b) no término da vigência do contrato, caso a Administração não comunique a ocorrência de sinistros.

16. RECEBIMENTO DO OBJETO DO CONTRATO

16.1. Concluída os serviços, esta será recebida provisoriamente, pelo responsável por seu acompanhamento e fiscalização, mediante termo circunstanciado, assinado pelas partes, em até 15 (quinze) dias da comunicação escrita do Contratado.



PREFEITURA MUNICIPAL DE CANTANHEDE COMISSÃO PERMANENTE DE LICITAÇÃO

16.2. A FISCALIZAÇÃO poderá recusar o recebimento provisório dos serviços, caso haja inconformidades significativas quanto às especificações.

16.3. No caso de inconformidades que não impeçam o recebimento provisório, estas serão relacionadas em documento anexo ao termo circunstanciado e deverão estar corrigidas até o recebimento definitivo.

16.4. O recebimento definitivo dos serviços será efetuado por servidor ou comissão designada pela autoridade competente, mediante termo circunstanciado, assinado pelas partes, após o decurso do prazo de observação, ou vistoria, que será de até 60 (sessenta) dias contados a partir do recebimento provisório, que comprove a adequação do objeto aos termos contratuais, observado o disposto no art. 69 da Lei n.º 8.666/93.

16.5. O recebimento, provisório ou definitivo, não eximirá a Contratada da responsabilidade civil pela solidez e segurança dos serviços, nem da ético-profissional, pela perfeita execução do contrato.

17. SUBCONTRATAÇÕES

17.1. Será permitida a subcontratação de partes dos serviços, mediante prévia autorização expressa da Prefeitura Municipal de Cantanhede/MA.

17.2. Toda e qualquer subcontratação deverá ser solicitada, por escrito, à Prefeitura Municipal de Cantanhede/MA, pelo representante legal da contratada, na qual constará a descrição dos serviços a serem subcontratados, bem como a indicação da empresa a ser subcontratada, que deverá comprovar no mínimo a sua regularidade fiscal e trabalhista.

17.3. Os subcontratados deverão cumprir e fazer cumprir, por seus prepostos ou conveniados, leis, regulamentos e posturas, bem como quaisquer determinações emanadas das autoridades competentes, pertinentes à matéria objeto da contratação, cabendo-lhe a responsabilidade pelas consequências de qualquer transgressão de seus prepostos ou convenientes.

17.4. Não poderá ser subcontratada a totalidade do objeto contratado.

18. DISPOSIÇÕES GERAIS

18.1. Ocorrendo feriado ou ponto facultativo na data da licitação, a sessão pública será realizada no primeiro dia útil subsequente, no mesmo horário e local.

18.2. Os participantes desta licitação sujeitam-se a todos os seus termos, condições, normas, especificações e detalhes do presente Edital, comprometendo-se a cumpri-los plenamente, decaindo do direito de impugná-los o licitante que, tendo-os aceito sem objeção, vier, após julgamento desfavorável, apresentar falhas e irregularidades que os viciem.

18.3. Enquanto perdurarem os motivos determinantes de punições ou até que seja promovida a reabilitação, não poderão participar da presente licitação as empresas que tenham sofrido penalidade resultante de contratos firmados anteriormente com a Administração, na condição de prestadoras de serviços, fornecedoras ou empreiteiras.

18.4. A Administração poderá, a seu critério, inspecionar as instalações das licitantes, assim como verificar a exatidão das informações, antes e após a adjudicação.

18.5. Os períodos de tempo e os prazos referidos neste Edital serão contados em dias consecutivos, salvo disposição expressa em contrário.



PREFEITURA MUNICIPAL DE CANTANHEDE COMISSÃO PERMANENTE DE LICITAÇÃO

18.6. Os licitantes poderão colher informações adicionais eventualmente necessárias sobre o certame junto à Comissão, na forma indicada no preâmbulo.

18.7. A licitante declarada vencedora deverá apresentar no ato da assinatura do contrato comprovação de vínculo empregatício de um profissional técnico em segurança do trabalho através de contrato de trabalho.

18.8. Os casos não previstos e as dúvidas deste Edital serão resolvidos pela Comissão, com a aplicação da Lei Federal nº 8.666/1993.

18.9. A Prefeitura Municipal de Cantanhede poderá homologar, anular ou revogar a presente licitação, observadas as formalidades legais.

18.10. Este Edital e seus Anexos estão à disposição dos interessados na Comissão Permanente de Licitação – CPL da Prefeitura Municipal de Cantanhede/MA, na Praça Paulo Rodrigues, 01, CEP: 65.465-000, Centro – Cantanhede/MA, em dias de expediente, no horário das 08h00min às 12h00min horas, onde poderá ser consultado e obtido gratuitamente pelo sitio oficial www.cantanhede.ma.gov.br e <https://www6.tce.ma.gov.br/sacop/muralsite/mural.zul> mais informações pelo e-mail cpl@cantanhede.ma.gov.br.

18.11. Os interessados que obtiverem este Edital na forma do parágrafo anterior poderão dirimir eventuais dúvidas sobre o Projeto Básico desta licitação junto a Prefeitura Municipal de Cantanhede, localizada na Praça Paulo Rodrigues, 01, Centro – Cantanhede/MA, em dias de expediente, no horário das 08h00min às 12h00min.

18.12. Integram o presente Edital, dele fazendo parte, independentemente de transcrição:

Anexo I – Planilha Orçamentária, Cronograma Físico Financeiro, Projeto Básico e Especificações;

Anexo II – Carta de credenciamento;

Anexo III – Declaração para Microempresas e Empresas de Pequeno Porte;

Anexo IV – Declaração de manutenção do responsável técnico;

Anexo V – Declaração de que tomou conhecimento das condições dos trabalhos;

Anexo VI – Modelo Carta Fiança;

Anexo VII – Declaração de sujeição ao Edital;

Anexo VIII – Declaração de cumprimento do Art. 7º, XXXIII, da CF/88;

Anexo IX – Modelo de proposta;

Anexo X – Modelo de solicitação de pagamento;

Anexo XI – Minuta do Contrato;

Anexo XII – Modelo de Composição do BDI;

Anexo XIII – Modelo de Composição de Encargos Sociais;

Anexo XIV – Modelo de Declaração, conforme alínea a, do subitem 5.2.5 do Edital;

Anexo XV – Modelo de Declaração de inexistência de fato impeditivo de habilitação.

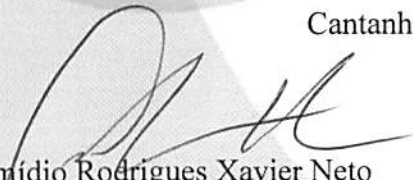
Anexo XVI – Termo de Recebimento Provisório.

Anexo XVII – Termo de Recebimento Definitivo.



PREFEITURA MUNICIPAL DE CANTANHEDE
COMISSÃO PERMANENTE DE LICITAÇÃO

Cantanhede/MA, 25 de agosto de 2022



Emídio Rodrigues Xavier Neto
Presidente da Comissão de Licitação
Responsável pela elaboração do edital



PREFEITURA MUNICIPAL DE CANTANHEDE
COMISSÃO PERMANENTE DE LICITAÇÃO

TOMADA DE PREÇOS Nº 010/2022

ANEXO I

PROJETO BÁSICO

A	OBJETO Contratação de empresa especializada para execução dos serviços de Construção e Recuperação de Pontes de madeira no Município de Cantanhede/MA.
B	PRAZOS O prazo de execução do objeto será de 60 (sessenta) dias , a contar do recebimento da Ordem de Execução de Serviço.
C	VALOR ESTIMADO DA CONTRATAÇÃO: Valor Estimado Total: RS 1.002.795,21 (um milhão, dois mil, setecentos e noventa e cinco reais e vinte e um centavos) , conforme planilhas orçamentárias, parte integrante do Projeto Básico – ANEXO I do presente Edital. EMPREITADA: (X) Preço Global () Preço Unitário ADJUDICAÇÃO DO OBJETO: () Global (X) Por Lote
D	LOCAL DE EXECUÇÃO: Município de Cantanhede/MA.
E	UNIDADE RESPONSÁVEL PELO PROJETO BÁSICO Setor de Engenharia Municipal UNIDADE FISCALIZADORA Setor de Engenharia Municipal
F	LOCAL ONDE PODERÁ SER EXAMINADO E ADQUIRIDO O PROJETO BÁSICO Prefeitura Municipal de Cantanhede/MA, – localizada na Praça Paulo Rodrigues, 01, Centro – Cantanhede/MA, Sala da Comissão Permanente de Licitação– CPL. A Planilha Orçamentária, Caderno de Encargos, Cronograma físico-financeiro, Projeto Básico e Especificações.
G	ACOMPANHAMENTO E FISCALIZAÇÃO Ficará a cargo da Prefeitura Municipal de Cantanhede, por equipe composta de engenheiro(s), e/ou arquiteto(s) e técnicos nomeados pela Autoridade Superior, para acompanhar a realização dos serviços.

X



PREFEITURA MUNICIPAL DE CANTANHEDE COMISSÃO PERMANENTE DE LICITAÇÃO

TOMADA DE PREÇOS Nº 010/2022

ANEXO I – PROJETO BÁSICO

Contratação de empresa especializada para execução dos serviços de Construção e Recuperação de Pontes de madeira no Município de Cantanhede/MA.

Valor Estimado Total: R\$ 1.002.795,21 (um milhão, dois mil, setecentos e noventa e cinco reais e vinte e um centavos).

LOTE 01 – REFORMA DE PONTES DE MADEIRAS

Nº	TRECHO	LAT	LONG	PREÇO TOTAL (R\$)
SANTANINHA/ CAPOEIRA DE BAIXO				
1	PONTE DE MADEIRA - CAPOEIRA DE BAIXO - C= 8 M - LARG. 4 M - H= 3 M	03° 40' 53,138" S	44° 25' 30,683" W	R\$ 28.369,90
MANDACARU				
2	PONTE DE MADEIRA - MANDACARU - C= 11 M - LARG. 4 M - H= 3,5 M	03° 42' 16,3600" S	44° 24' 33,5100" W	R\$ 24.363,51
3	PONTE DE MADEIRA - MATROÁ - C= 11 M - LARG. 4 M - H= 3,5 M	03° 41' 34,5400" S	44° 24' 11,2200" W	R\$ 23.595,25
4	PONTE DE MADEIRA - SÃO MANOEL - C= 8,00 M - LARG. 4 M - H= 4,0 M	03° 42' 50,6700" S	44° 24' 44,34755" W	R\$ 21.007,81
PATAQUEIRA				
5	PONTE DE MADEIRA - PONTE DO ATANÁSIO - C= 16 M - LARG. 5 M - H= 7,5 M	03° 37' 43,414" S	44° 20' 44,22" W	R\$ 33.588,06
6	PONTE DE MADEIRA - PONTE DA PATAQUEIRA - C= 12 M - LARG. 5 M - H= 4,60 M	03° 37' 32,038" S	44° 19' 48,968" W	R\$ 33.701,58
SANTA TEREZA/ BARRANCO				
7	PONTE DE MADEIRA (8,00M COMP. X 4,50 LARG.) X 3,50M ALT.	03° 43' 22,834" S	44° 18' 23,76 W	R\$ 26.550,02
INGA				
8	PONTE DE MADEIRA - INGA - C= 9 M - LARG. 5 M - H= 3,5 M	03° 38' 55,482" S	44° 21' 45,698" W	R\$ 27.090,75
TRIZIDELA/JACARÉ				
9	PONTE DE MADEIRA - PONTE DA GUARIBA - C= 13 M - LARG. 5 M - H= 4,40 M	03° 34' 5,639" S	44° 22' 36,48" W	R\$ 35.391,68
BARRIGUDA - JUÇARAL - BEL MONTE				
10	PONTE DE MADEIRA DO BEL MONTE (4,00 C. X 4,00 L.)M X 2,00M ALT.	03 38' 22,982"	44 5'13,653"	R\$ 21.596,16
11	PONTE DE MADEIRA DO JUÇARAL (4,00 C. X 4,00 L.) M X 2,00 M ALT.	03 37' 56,523"	44 5' 12,08"	R\$ 21.603,56



PREFEITURA MUNICIPAL DE CANTANHEDE
COMISSÃO PERMANENTE DE LICITAÇÃO



				LAGOA DO ZÉ PEDRO - BACURI DOS PIRES - DESERTO
12	R\$ 31.077,92	44 6' 9,453"	03 34' 58,291"	PONTE MADEIRA - LAGOA DO ZÉ PEDRO (8,50 COMP. X 4,00 LARG.) M X 2,30 ALT. M
				ENTRADA DO SIRÁ - VASSOURA DE BOTÃO - CURIMATÁ
13	R\$ 27.138,18	44 7' 30,942"	03 36' 37,43"	PONTE DE MADEIRA VASSOURA DE BOTÃO (8,00 COMP. X 4,00 LARG.) M X 2,70M ALT.
				PINDOVAL - BACABEIRA - BARROÇÃO - TIRIRICA
14	R\$ 28.559,49	44 9' 23,719"	03 34' 47,156"	PONTE DE MADEIRA - TIRIRICA - 8 M - LARG.= 5 - H= 2,40 M
				BEZERRA - PADRE
15	R\$ 23.011,52	44 10' 45,206"	03 32' 26,744"	PONTE DE MADEIRA - PONTE DO PADRE - C= 8,00 M - LARG.= 4,60 - H= 4,20
				PINDOVAL - SANTA RITA DO CABRAL
16	R\$ 31.759,19	44 11' 55,649"	03 37' 52,794"	PONTE DE MADEIRA - C= 11 M - LARG.= 4 M - H= 4 M - (1)
17	R\$ 26.645,79	44 12' 14,595"	03 38' 5,494"	PONTE DE MADEIRA - C= 8 M LARG.= 4 M H= 2,70 M - (2)
				SANTA RITA DO CABRAL - LAGO VERDE - MORRO DE CIMA
18	R\$ 39.913,93	44 13' 21,808"	03 37' 28,527"	PONTE DE MADEIRA - C= 17 M - LARG.= 4 M - H= 5 M - (1)
19	R\$ 23.069,72	44 13' 18,165"	03 37' 12,628"	PONTE DE MADEIRA - C= 3,80 M - LARG.= 5 M - H= 1,20 M - (2)
20	R\$ 26.222,38	44 15' 2,364"	03 36' 10,352"	PONTE DE MADEIRA - C= 8 M LARG.= 4 M H= 3,80 M - (3)
				MORRO DE CIMA/POÇO D'ÁGUA - MORRO DE CIMA/POÇO D'ÁGUA
21	R\$ 33.364,64	44 17' 17,45 W	03 34' 38,169" S	PONTE DE MADEIRA - C= 12 M - LARG. 4,5 M - H= 2,70 M
				POÇO D'ÁGUA/SACO D'ANTAS
22	R\$ 27.532,32	44 16' 41,555" W	03 34' 22,104" S	PONTE DE MADEIRA - C= 8,80 M - LARG. 4,20 M - H= 1,80 M
				ENTRADA DO SACO D'ANTAS - MORRO DE BAIXO - GLÓRIA - GALVÃO
23	R\$ 27.903,93	44 17' 13,37"	03 35' 26,491"	PONTE DE MADEIRA - MORRO DE CIMA - C= 8 M - LARG.= 4 M - H= 3,50 M
24	R\$ 28.274,86	44 22' 243"	03 37' 5,802"	PONTE DE MADEIRA - GALVÃO - C= 8 M - LARG.= 4 M - H= 2,50 M
				GLÓRIA - PRIMAVERA
25	R\$ 22.935,40	44 19' 58,18000" W	03 36' 27,3400 S	PONTE DE MADEIRA - GLÓRIA - C= 4 M - LARG. 4,50 M - H= 3 M
				PRIMAVERA - SÃO DOMINGOS
26	R\$ 43.433,15	44 19' 13,245" W	03 37' 12,402" S	PONTE DE MADEIRA - C= 7,5 M - LARG. 4,50 M - H= 3,10 M (1)
27	R\$ 26.040,42	44 18' 47,823" W	03 37' 26,006" S	PONTE DE MADEIRA - C= 7 M - LARG. 4,50 M - H= 3,70 M (2)
				SÃO DOMINGOS - PITOMBA

PREFEITURA MUNICIPAL DE CANTANHEDE
COMISSÃO PERMANENTE DE LICITAÇÃO



28	PONTE DE MADEIRA - C= 24 M - LARG. 4,50 M - H= 7 M	03° 38' 16,52" S	44° 17' 25,625" W	R\$ 42.574,48
TOTAL DO LOTE 1				
				R\$ 806.315,60

LOTE 02 - CONTRUÇÃO DE PONTES DE MADEIRAS

Nº	TRECHO	LAT	LONG	PREÇO TOTAL (R\$)
	PITOMBA - ZÉ DEAS NEVES			
29	PONTE DE MADEIRA - C= 12 M - LARG. 5,0 M - H= 2,70 M	3° 38' 54,20" S	44° 16' 38,30" W	R\$ 53.058,25
SANTA TEREZA/ BARRANCO				
30	CONSTRUÇÃO DE PONTE DE MADEIRA - TRECHO: SANTA TEREZA - BARRANCO (1)	3° 43' 19,036" S	44° 18' 41,046" W	R\$ 53.306,38
31	CONSTRUÇÃO DE PONTE DE MADEIRA - TRECHO: SANTA TEREZA - BARRANCO (2)	3° 43' 35,465" S	44° 17' 16,745" W	R\$ 45.769,82
32	CONSTRUÇÃO DE PONTE DE MADEIRA - TRECHO: SANTA TEREZA - BARRANCO (3)	3° 43' 38,777" S	44° 17' 12,967" W	R\$ 44.345,16
TOTAL				R\$ 196.479,61



**MEMORIAL DESCRITIVO E
ESPECIFICAÇÕES TÉCNICAS**

**REFORMA E CONSTRUÇÃO DE PONTES DE
MADEIRA NO MUNICÍPIO DE
CANTANHEDE-MA**

<i>Dados da Obra</i>	
<i>Objeto/ obra</i>	<i>Obra: Reforma e Construção de Pontes de Madeira</i>
<i>Local/ implantação</i>	<i>Zona Rural</i>
<i>Proponente/ proprietário</i>	<i>Prefeitura Municipal de Cantanhede - MA</i>

Finalidade: O presente Memorial Descritivo tem por finalidade estabelecer os serviços, fixando os métodos construtivos a serem empregados na execução da presente obra de acordo com o projeto anexo: Reforma e Construção de Pontes de Madeira.

SUMÁRIO

RELAÇÃO DE PONTES.....	4
EXECUÇÃO DA OBRA	7
1 CONCEPÇÃO DO PROJETO.....	8
JUSTIFICATIVA.....	9
MEMORIAL DESCRITIVO E ESPECIFICAÇÕES TÉCNICAS.....	9
INTRODUÇÃO	9
CONSIDERAÇÕES INICIAIS.....	9
1 SERVIÇOS PRELIMINARES	11
2 FUNDAÇÃO.....	12
3 ESTRUTURA DE MADEIRA	12
4 FERRAGENS.....	14
5 SERVIÇOS FINAIS.....	15
6 CONSIDERAÇÕES FINAIS.....	15
6.1 GARANTIA E RESPONSABILIDADE	15
6.2 EQUIPAMENTOS DE SEGURANÇA.....	15
6.3 MATERIAIS	16

MEMORIAL DESCRITIVO

RELAÇÃO DE PONTES

Nº	TRECHO	LAT	LONG
	SANTANINHA/ CAPOEIRA DE BAIXO		
1	PONTE DE MADEIRA - CAPOEIRA DE BAIXO BAIXO - C= 8 M - LARG. 4 M - H= 3 M	03° 40' 53,138" S	44° 25' 30,683" W
	MANDACARU		
2	PONTE DE MADEIRA - MANDACARU - C= 11 M - LARG. 4 M - H= 3,5 M	03° 42' 16,3600" S	44° 24' 33,5100" W
3	PONTE DE MADEIRA - MATROÁ - C= 11 M - LARG. 4 M - H= 3,5 M	03° 41' 34,5400" S	44° 24' 11,2200" W
4	PONTE DE MADEIRA - SÃO MANOEL - C= 8,00 M - LARG. 4 M - H= 4,0 M	03° 42' 50,6700" S	44° 24' 44,34755" W
	PATAQUEIRA		
5	PONTE DE MADEIRA - PONTE DO ATANÁSIO - C= 16 M - LARG. 5 M - H= 7,5 M	03° 37' 43,414" S	44° 20' 44,22" W
6	PONTE DE MADEIRA - PONTE DA PATAQUEIRA - C= 12 M - LARG. 5 M - H= 4,60 M	03° 37' 32,038" S	44° 19' 48,968" W
	SANTA TEREZA/ BARRANCO		
7	PONTE DE MADEIRA (8,00M COMP. X 4,50 LARG.) X 3,50M ALT.	03° 43' 22,834" S	44° 18' 23,76 W
	INGA		

8	PONTE DE MADEIRA - INGÁ - C= 9 M - LARG. 5 M - H= 3,5 M	03° 38' 55,482" S	44° 21' 45,698" W
	TRIZIDELA/JACARÉ		
9	PONTE DE MADEIRA - PONTE DA GUARIBA - C= 13 M - LARG. 5 M - H= 4,40 M	03° 34' 5,639" S	44° 22' 36,48" W
	BARRIGUDA - JUÇARAL - BEL MONTE		
10	PONTE DE MADEIRA DO BEL MONTE (4,00 C. X 4,00 L.) M X 2,00M ALT.	03 38' 22,982"	44 5'13,653"
11	PONTE DE MADEIRA DO JUÇARAL (4,00 C. X 4,00 L.) M X 2,00 M ALT.	03 37' 56,523"	44 5' 12,08"
	LAGOA DO ZÉ PEDRO - BACURI DOS PIRES - DESERTO		
12	PONTE MADEIRA - LAGOA DO ZÉ PEDRO (8,50 COMP. X 4,00 LARG.) M X 2,30 ALT. M	03 34' 58,291"	44 6' 9,453"
	ENTRADA DO SIBÁ - VASSOURA DE BOTÃO - CURIMATÁ		
13	PONTE DE MADEIRA VASSOURA DE BOTÃO (8,00 COMP. X 4,00 LARG.) M X 2,70M ALT.	03 36' 37,43"	44 7' 30,942"
	PINDOVAL - BACABEIRA - BARROÇÃO - TIRIRICA		
14	PONTE DE MADEIRA - TIRIRICA - 8 M - LARG.= 5 - H= 2,40 M	03 34' 47,156"	44 9' 23,719"
	BEZERRA - PADRE		
15	PONTE DE MADEIRA - PONTE DO PADRE - C= 8,00 M - LARG.= 4,60 - H=4,20	03 32' 26,744"	44 10' 45,206"
	PINDOVAL - SANTA RITA DO CABRAL		
16	PONTE DE MADEIRA - C= 11 M - LARG.= 4 M - H= 4 M - (1)	03 37' 52,794"	44 11' 55,649"

17	PONTE DE MADEIRA - C= 8 M LARG.= 4 M H= 2,70 M - (2)	03 38' 5,494"	44 12' 14,595"
	SANTA RITA DO CABRAL - LAGO VERDE - MORRO DE CIMA		
18	PONTE DE MADEIRA - C= 17 M - LARG.= 4 M - H= 5 M - (1)	03 37' 28,527"	44 13' 21,808"
19	PONTE DE MADEIRA - C= 3,80 M - LARG.= 5 M - H= 1,20 M - (2)	03 37' 12,628"	44 13' 18,165"
20	PONTE DE MADEIRA - C= 8 M LARG.= 4 M H= 3,80 M - (3)	03 36' 10,352"	44 15' 2,364"
	MORRO DE CIMA/POÇO D'ÁGUA -		
21	PONTE DE MADEIRA - C= 12 M - LARG. 4,5 M - H= 2,70 M	03° 34' 38,169" S	44° 17' 17,45 W
	POÇO D'ÁGUA/SACO D'ANTAS		
22	PONTE DE MADEIRA - C= 8,80 M - LARG. 4,20 M - H= 1,80 M	03° 34' 22,104" S	44° 16' 41,555" W
	ENTRADA DO SACO D'ANTAS - MORRO DE BAIXO - GLÓRIA - GALVÃO		
23	PONTE DE MADEIRA - MORRO DE CIMA - C= 8 M - LARG.= 4 M - H= 3,50 M	03 35' 26,491"	44 17' 13,37"
24	PONTE DE MADEIRA - GALVÃO - C= 8 M - LARG.= 4 M - H= 2,50 M	03 37' 5,802"	44 22' 243"
	GLORIA - PRIMAVERA		
25	PONTE DE MADEIRA - GLÓRIA - C= 4 M - LARG. 4,50 M - H= 3 M	03 36' 27,3400 S	44 19' 58,18000" W
	PRIMAVERA - SÃO DOMINGOS		
26	PONTE DE MADEIRA - C= 7,5 M - LARG. 4,50 M - H= 3 ,10 M (1)	03° 37' 12,402" S	44° 19' 13,245" W
27	PONTE DE MADEIRA - C= 7 M - LARG. 4,50 M - H= 3 ,70 M (2)	03° 37' 26,006" S	44° 18'47,823" W

	SÃO DOMINGOS - PITOMBA		
28	PONTE DE MADEIRA - C= 24 M - LARG. 4,50 M - H= 7 M	03° 38' 16,52" S	44° 17' 25,625" W
	PITOMBA - ZÉ DAS NEVES		
29	CONSTRUÇÃO DE PONTE DE MADEIRA - C= 12 M - LARG. 5,0 M - H= 2,70 M	3° 38' 54,20"S	44° 16' 38,30"W
	SANTA TEREZA/ BARRANCO		
30	CONSTRUÇÃO DE PONTE DE MADEIRA - TRECHO: SANTA TEREZA - BARRANCO (1)	3° 43' 19,036" S	44° 18' 41,046" W
31	CONSTRUÇÃO DE PONTE DE MADEIRA - TRECHO: SANTA TEREZA - BARRANCO (2)	3° 43' 35,465" S	44° 17' 16,745" W
32	CONSTRUÇÃO DE PONTE DE MADEIRA - TRECHO: SANTA TEREZA - BARRANCO (3)	3° 43' 38,777" S	44° 17' 12,967" W

EXECUÇÃO DA OBRA

A execução dos serviços ficará a cargo das empresas contratadas/empreiteiras, após os processos licitatórios, que deverão providenciar as Anotações de Responsabilidade Técnica das Obras junto ao Conselho Regional de Engenharia e Agronomia – CREA local, e atender as especificações deste memorial e dos contratos de prestação dos serviços que serão celebrados entre as Empreiteiras e o Ente Federado (contratante). Para a execução dos serviços serão necessários ainda os procedimentos normais de regularização do Responsável Técnico da Empreiteira, junto ao contratante, com relação ao comando da obra (residência), diário de obra, licenças e alvarás.

1 CONCEPÇÃO DO PROJETO

As informações abaixo discriminadas visam fornecer orientações e diretrizes gerais sobre as atividades requeridas para a execução da obra de Reforma e Construção de Pontes de

Madeira na zona rural do município de Cantanhede- MA.

1.1 SERVICOS A SEREM EXECUTADOS

- Serviços Preliminares: Placa de obra (3,00x 2,00) m. Barracão de obras e
- Administração local, serviços de topografia, sinalização e Transporte.
- Fundação: Execução de Bloco e Cabeceira (Ala) em Concreto Ciclópico.
- Estrutura de Madeira: Execução da Mesoestrutura e da Superestrutura em madeira de

lei.

- Ferragens: Ferragens necessárias para a execução da estrutura.
- Serviços Finais: Limpeza final da obra e Pintura.

2.1 GERAL

O projeto tem por meta minimizar o sofrimento da população da Sede/zona rural, uma vez que a mesma vem sofrendo com a falta de pontes de madeira de qualidade, comprometendo assim, não só o deslocamento destas pessoas a outros centros, como também o escoamento da produção agrícola.

2.2 ESPECÍFICO

- Prover para a população de Cantanhede, estradas trafegáveis com ponte de madeira de qualidade, na Sede/zona rural do município;
- Assegurar o escoamento da produção agrícola e da pecuária, proporcionando melhor preço na comercialização da mesma;
- Assegurar o transporte das pessoas enfermos, com segurança e rapidez;
- Melhorar as condições de vida das comunidades, em relação à transporte coletivo
- Contribuir para a manutenção do bem-estar da população;

- Proporcionar a interligação dos moradores da região com a sede do Município;

JUSTIFICATIVA

As execuções dessas obras encontram justificativas consistentes na necessidade premente de ser criada a infraestrutura básica rural nessas localidades. O objetivo é tornar essas localidades melhor estruturadas e organizadas, proporcionando às famílias de agricultores os benefícios socioeconômicos mínimos, necessários à fixação do homem no campo.

MEMORIAL DESCRITIVO E ESPECIFICAÇÕES TÉCNICAS

INTRODUÇÃO

A presente especificação da descrição dos materiais e dos serviços a serem efetivamente executadas no decorrer da obra.

Estas especificações têm como objetivo definir os critérios técnicos para execução de cada serviço em particular, fixando condições mínimas a serem observadas na aquisição fornecimento e emprego de materiais, de modo que os materiais, equipamentos, procedimentos para execução, controle e medição de todos os serviços previstos deverão atender integralmente às **NORMAS PARA MEDIÇÃO DE SERVIÇOS RODOVIÁRIOS**.

CONSIDERAÇÕES INICIAIS

Os serviços contratados serão executados rigorosamente de acordo com estas especificações, Normas da ABNT, projetos e demais elementos nele referidos. Todos os materiais serão fornecidos pela Empreiteira, salvo disposição em contrário nestas especificações.

Toda a mão de obra será fornecida pela Empreiteira, salvo disposição em contrário nestas especificações.

Serão impugnados pela Fiscalização todos os trabalhos que não satisfaçam às condições contratuais.

Ficará a Empreiteira obrigada a demolir e a refazer os trabalhos impugnados logo após a oficialização pela Contratante, ficando por sua conta exclusiva as despesas decorrentes dessas providências.

Os materiais a serem empregados deverão ser novos, adequados aos tipos de serviços a serem executados e atenderem às Especificações. Em nenhuma hipótese será admitido o uso de resquícios de materiais de outras obras.

A Empreiteira manterá na obra engenheiros, mestres, operários e funcionários administrativos em número e especialização compatíveis com a natureza dos serviços, bem como materiais em quantidades suficientes para execução dos trabalhos.

A Empreiteira será responsável pelos danos causados a Contratante e a terceiros, decorrentes de sua negligência, imperícia e omissão.

Será mantido, pela Empreiteira, perfeito e ininterrupto serviço de vigilância nos recintos de trabalho, cabendo-lhe toda a responsabilidade por quaisquer danos decorrentes de negligência durante a execução das obras, até a entrega definitiva.

A utilização de equipamentos, aparelhos e ferramentas deverão ser apropriados a cada serviço.

Cabe à Empreiteira elaborar, de acordo com as necessidades da obra ou a pedido da fiscalização, desenhos de detalhes de execução, os quais serão previamente examinados e autenticados, se for o caso, pela Contratante.

Caso seja efetuada qualquer modificação, parcial ou total dos projetos licitados, proposta pela Contratante ou pela Empreiteira, este fato não implicará anular ou invalidar o contrato, que prevalecerá em quaisquer circunstâncias. Sendo a alteração do projeto responsável pelo surgimento de serviço novo, a correspondente forma de medição e pagamento deverá ser apresentada previamente pela Empreiteira e analisada pela Contratante antes do início efetivo deste serviço. No caso de simples mudança de quantitativos, o fato não deverá ser motivo de qualquer reivindicação para alteração dos

preços unitários. Sendo os serviços iniciados e concluídos sem qualquer solicitação de revisão de preços por parte da Empreiteira, fica tacitamente vetado o pleito futuro.

1 SERVIÇOS PRELIMINARES

1.1 PLACA DE OBRA

A Contratada deverá providenciar uma placa de obra nas dimensões 3,00x 2,00m com os dizeres pertinentes à obra. A placa de identificação da obra deverá identificar tanto a Contratante, quanto o Órgão Financiador da Obra, devendo ser executadas de acordo com o modelo definido pela Contratante e instaladas no local estipulado pela Fiscalização. A placa deverá ter a face em chapa de aço galvanizado, nº 22, com tratamento oxidante, sem moldura, fixadas em estruturas de madeira serrada. As peças deverão ter dimensões suficientes para suporte das placas e para suportar a ação dos ventos. Todas as cores a serem utilizadas serão padronizadas, devendo ser de cor fixa e comprovada resistência ao tempo. Caberá ao Construtor o fornecimento, montagem, manutenção e assentamento das placas, estando a mesma obrigada, ao final da Obra, mediante autorização da Fiscalização, realizar a sua desmontagem e remoção.

1.2 BARRAÇÃO DA OBRA

O barracão de obras deverá ocupar uma área mínima de 15 m², e será instalado provisoriamente na obra para depósito de materiais e ferramenta. Este ambiente deverá ser executado de acordo com as técnicas construtivas adotadas, respeitada a legislação relativa à segurança do trabalho e as imposições dos órgãos locais.

O barracão será construído com pilares de madeira, sarrafo de madeira para fechamento em compensado nas laterais e estrutura de madeira com telhas de fibrocimento onduladas, conforme planta em anexo.

A CONTRATADA deverá tomar todas as providências relativas à instalação do barracão da obra, conforme necessidade e legislação em vigor.

Ao final da obra, a CONTRATADA deverá remover todas as instalações como barracão, equipamentos, construções provisórias, detritos e restos de materiais, de modo a entregar as áreas utilizadas totalmente limpas.

Os custos correspondentes a estes serviços incluem, mas não se limitam necessariamente aos seguintes:

- Despesas relativas à placa de identificação da obra, seguindo o modelo padrão indicada pela fiscalização, bem como sinalização de segurança durante a execução dos serviços.
- Despesas de instalação do barracão e demais estruturas necessárias, bem como desinstalação e limpeza do terreno ao fim da obra e demais serviços necessários para boa execução dos serviços.
- Despesas relativas à manutenção e limpeza do canteiro no decorrer do seu uso (água, esgoto, energia, etc.).

1.3 ADMINISTRAÇÃO LOCAL

Este item refere-se à administração local da obra, incluindo engenheiro, encarregado ou mestre-de-obras, almoxarife, apontador, vigia e outros custos a detalhar na composição unitária de preços relativos à administração, financeiro e técnico de acordo com a estrutura da empresa e da obra.

2 FUNDAÇÃO

2.1 CONCRETO CICLÓPICO

O concreto ciclópico refere-se à adição ao concreto convencional um volume de até 30% de pedra de mão, lavadas e saturadas, no local de aplicação do concreto. A espessura de envolvimento da pedra de mão pelo concreto deve ser de no mínimo 5,0 cm. O concreto, onde as pedras de mão são adicionadas, deve possuir resistência característica a compressão mínima de 15 MPa, 30% em volume de pedra de mão e 70% de concreto.

3 ESTRUTURA DE MADEIRA

Visando permitir a passagem das águas de um lado ao outro do corpo estradal deverá ser construídas as necessárias obras transversais, com o propósito de interceptar a drenagem natural, das áreas adjacentes.

As obras transversais subdividem-se em duas categorias: OAC - obras de arte correntes e OAE - obras de arte especiais. As pontes são obras de arte especiais.

3.1 PILARES

Em madeira com comprimento definido em planta, com seção de 0,20x 0,20 m, conforme demonstrativo em planta.

3.2 LONGARINAS

Será de madeira de lei tipo (pau d'arco, sucupira, jatobá ou nativas da região) e com as dimensões 0,20 x 0,20 m e com comprimento variável conforme memorial de cálculo. Serão serradas e planadas, apresentando uma boa durabilidade e segurança da obra.

3.3 TRANSVERSINA

A transversina, montada na parte superior dos pilares servindo de apoio para os balancins, possui comprimento de 4,00m com seção de 0,20x0,20m conforme detalhes em planta.

3.4 BALANCIN

Os balancins deverão possuir comprimento de 1,50 m, com seções de 0,20x 0,20 m, atrelados com para parafusos de diâmetro 12.5mm e comprimento de 0,60 m, conforme demonstrativos em planta.

3.5 PASSA - RODA

Será de madeira de lei tipo (pau d'arco, sucupira, jatobá ou nativas da região) e com as dimensões 0,30x 0,08m e com comprimento variável conforme memorial de cálculo. Serão serradas e planadas, apresentando uma boa durabilidade e segurança da obra. E também serão

utilizadas 3 tábuas por rodeiro.

3.6 TABULEIRO

Será de madeira de lei tipo (pau d'arco, sucupira, jatobá ou nativas da região) e com dimensões 0,30x 0,08m, com comprimento 4,00m conforme memorial de cálculo. Serão serradas e planadas, apresentando uma boa durabilidade e segurança da obra.

3.7 GUIAS

Pecas em madeira com seções de 10cm x 10 cm colocadas nas laterais sobre o tablado com função de proteção ao tráfego. Conforme planilha em anexo.

3.8 GUARDA - CORPO

Será de madeira de lei tipo (pau d'arco, sucupira, jatobá ou nativas da região) e com as dimensões para as vigas do corrimão e proteção 0,10x0, 10m, para os montantes com dimensões 0,10 x 0,10m com comprimento (altura) de 0,80m. Serão serradas e planadas, apresentando na durabilidade e segurança da obra.

3.9 CONTRAVENTAMENTO

Será de madeira de lei tipo (pau d'arco, sucupira, jatobá ou nativas da região) e com as dimensões 15cm x 15cm e com comprimento variável conforme memorial de cálculo. Serão serradas e planadas, apresentando uma boa durabilidade e segurança da obra.

4 FERRAGENS

4.1 PARAFUSO

Parafuso em aço com 0,60 m de comprimento e 12,5mm de diâmetro. Os mesmos deverão estar acompanhados de arruelas e porcas conforme demonstrativos em planta.

4.2 PREGO

Prego de aço polido com cabeça 25x 72.

5 SERVIÇOS FINAIS

A obra será entregue em perfeito estado de limpeza e conservação, devendo apresentara perfeito funcionamento em todas as suas instalações, equipamentos e aparelho.

6 CONSIDERAÇÕES FINAIS

6.1 GARANTIA E RESPONSABILIDADE

Para execução das instalações deverão ser atendidas todas as exigências do presente memorial e Normas da ABNT.

As exigências aqui formuladas são as *mínimas* que devem reger a cada caso, devendo prevalecer as Normas da ABNT, e dos fabricantes dos equipamentos, onde se fizerem necessárias e em conformidade com o presente memorial.

As eventuais modificações no projeto, ou substituições dos materiais especificados, poderão ser aceitas desde que solicitadas por escrito e estarem muito bem embasadas e sua aprovação dependerá de análise por parte da fiscalização.

Mesmo que não conste no projeto e respectivo memorial descritivo, entende-se como incluído no orçamento da contratada, todos os materiais, mão de obra, encargos trabalhistas, taxas, emolumentos etc. para a completa execução dos serviços projetados, assim como rigorosa obediência as prescrições das Normas Técnicas cabíveis, bom acabamento técnico e em pleno e perfeito funcionamento.

6.2 EQUIPAMENTOS DE SEGURANÇA

É de inteira responsabilidade da empresa contratada a observação e adoção dos equipamentos de segurança que se fizerem necessários, conforme normas vigentes, visando não permitir a ocorrência de danos físicos e materiais, não só com relação aos seus funcionários, como também, com relação aos usuários em geral.

A contratada será responsável pela manutenção e pela preservação das condições de segurança da obra, estando obrigada a cumprir as exigências legais determinadas pela administração pública e, em particular, pelas normas de segurança do trabalho nas atividades da construção civil.

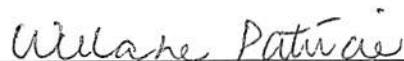
sapatos apropriados, máscaras para trabalho de pintura, máscaras e óculos de segurança para solda, luvas de lonas plastificadas ou de Neoprene para o manuseio de solventes, impermeabilizantes e outros materiais corrosivos, luvas de borracha para trabalho em circuitos e equipamentos elétricos, cintos de segurança etc.

6.3 MATERIAIS

Todos os materiais a serem utilizados serão novos, de primeira qualidade, resistentes e adequados à finalidade que se destinam. Deverão obedecer às especificações do presente memorial, as normas da ABNT, no que couber, e na falta destas ter suas características reconhecidas em certificados ou laudos emitidos por laboratórios tecnológicos idôneos.

NOTA: Caso a contratada utilize materiais cuja qualidade seja duvidosa (marcas desconhecidas no mercado para o tipo de material especificado), caberá à mesma comprovar, através de testes, estarem os mesmos de acordo com as normas técnicas, inclusive no que se refere à qualidade, ficando as respectivas despesas por conta da contratada, se solicitado pela fiscalização da contratante.

Cantanhede, agosto de 2022.



Welane Patrícia Nunes Do Nascimento

Engenheira Civil

CREA: ° 111583494-0

CONSTRUÇÃO E REFORMA DE PONTES DE MADEIRA EM CANTANHEDE - MA

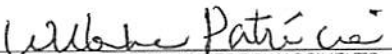
Nº	TRECHO	LAT	LONG	PREÇO TOTAL (R\$)
SANTANINHA/ CAPOEIRA DE BAIXO				
1	PONTE DE MADEIRA - CAPOEIRA DE BAIXO - C= 8 M - LARG. 4 M - H= 3 M	03° 40' 53,138" S	44° 25' 30,683" W	R\$ 28.369,90
MANDACARU				
2	PONTE DE MADEIRA - MANDACARU - C= 11 M - LARG. 4 M - H= 3,5 M	03° 42' 16,3600" S	44° 24' 33,5100" W	R\$ 24.363,51
3	PONTE DE MADEIRA - MATROÁ - C= 11 M - LARG. 4 M - H= 3,5 M	03° 41' 34,5400" S	44° 24' 11,2200" W	R\$ 23.595,25
4	PONTE DE MADEIRA - SÃO MANOEL - C= 8,00 M - LARG. 4 M - H= 4,0 M	03° 42' 50,6700" S	44° 24' 44,34755" W	R\$ 21.007,81
PATAQUEIRA				
5	PONTE DE MADEIRA - PONTE DO ATANÁSIO - C= 16 M - LARG. 5 M - H= 7,5 M	03° 37' 43,414" S	44° 20' 44,22" W	R\$ 33.588,06
6	PONTE DE MADEIRA - PONTE DA PATAQUEIRA - C= 12 M - LARG. 5 M - H= 4,60 M	03° 37' 32,038" S	44° 19' 48,968" W	R\$ 33.701,58
SANTA TEREZA/ BARRANCO				
7	PONTE DE MADEIRA (8,00M COMP. X 4,50 LARG.) X 3,50M ALT.	03° 43' 22,834" S	44° 18' 23,76 W	R\$ 26.550,02
INGÁ				
8	PONTE DE MADEIRA - INGÁ - C= 9 M - LARG. 5 M - H= 3,5 M	03° 38' 55,482" S	44° 21' 45,698" W	R\$ 27.090,75
TRIZIDELA/JACARÉ				
9	PONTE DE MADEIRA - PONTE DA GUARIBA - C= 13 M - LARG. 5 M - H= 4,40 M	03° 34' 5,639" S	44° 22' 36,48" W	R\$ 35.391,68
BARRIGUDA - JUÇARAL - BEL MONTE				
10	PONTE DE MADEIRA DO BEL MONTE (4,00 C. X 4,00 L.) M X 2,00M ALT.	03 38' 22,982"	44 5' 13,653"	R\$ 21.596,16
11	PONTE DE MADEIRA DO JUÇARAL (4,00 C. X 4,00 L.) M X 2,00 M ALT.	03 37' 56,523"	44 5' 12,08"	R\$ 21.603,56
LAGOA DO ZÉ PEDRO - BACURI DOS PIRES - DESERTO				
12	PONTE MADEIRA - LAGOA DO ZÉ PEDRO (8,50 COMP. X 4,00 LARG.) M X 2,30 ALT. M	03 34' 58,291"	44 6' 9,453"	R\$ 31.077,92
ENTRADA DO SIBÁ - VASSOURA DE BOTÃO - CURIMATÁ				
13	PONTE DE MADEIRA VASSOURA DE BOTÃO (8,00 COMP. X 4,00 LARG.) M X 2,70M ALT.	03 36' 37,43"	44 7' 30,942"	R\$ 27.138,18
PINDOVAL - BACABEIRA - BARROÇÃO - TIRIRICA				
14	PONTE DE MADEIRA - TIRIRICA - 8 M - LARG.= 5 - H= 2,40 M	03 34' 47,156"	44 9' 23,719"	R\$ 28.559,49
BEZERRA - PADRE				
15	PONTE DE MADEIRA - PONTE DO PADRE - C= 8,00 M - LARG.= 4,60 - H=4,20	03 32' 26,744"	44 10' 45,206"	R\$ 23.011,52
PINDOVAL - SANTA RITA DO CABRAL				
16	PONTE DE MADEIRA - C= 11 M - LARG.= 4 M - H= 4 M - (1)	03 37' 52,794"	44 11' 55,649"	R\$ 31.759,19
17	PONTE DE MADEIRA - C= 8 M LARG.= 4 M H= 2,70 M - (2)	03 38' 5,494"	44 12' 14,595"	R\$ 26.645,79
SANTA RITA DO CABRAL - LAGO VERDE - MORRO DE CIMA				
18	PONTE DE MADEIRA - C= 17 M - LARG.= 4 M - H= 5 M - (1)	03 37' 28,527"	44 13' 21,808"	R\$ 39.913,93
19	PONTE DE MADEIRA - C= 3,80 M - LARG.= 5 M - H= 1,20 M - (2)	03 37' 12,628"	44 13' 18,165"	R\$ 23.069,72
20	PONTE DE MADEIRA - C= 8 M LARG.= 4 M H= 3,80 M - (3)	03 36' 10,352"	44 15' 2,364"	R\$ 26.222,38

	MORRO DE CIMA/POÇO D'ÁGUA -			
21	PONTE DE MADEIRA - C= 12 M - LARG. 4,5 M - H= 2,70 M	03° 34' 38,169" S	44° 17' 17,45 W	R\$ 33.364,64
	POÇO D'ÁGUA/SACO D'ANTAS			
22	PONTE DE MADEIRA - C= 8,80 M - LARG. 4,20 M - H= 1,80 M	03° 34' 22,104" S	44° 16' 41,555" W	R\$ 27.532,32
	ENTRADA DO SACO D'ANTAS - MORRO DE BAIXO - GLÓRIA - GALVÃO			
23	PONTE DE MADEIRA - MORRO DE CIMA - C= 8 M - LARG.= 4 M - H= 3,50 M	03 35' 26,491"	44 17' 13,37"	R\$ 27.903,93
24	PONTE DE MADEIRA - GALVÃO - C= 8 M - LARG.= 4 M - H= 2,50 M	03 37' 5,802"	44 22' 243"	R\$ 28.274,86
	GLORIA - PRIMAVERA			
25	PONTE DE MADEIRA - GLÓRIA - C= 4 M - LARG. 4,50 M - H= 3 M	03 36' 27,3400 S	44 19' 58,18000" W	R\$ 22.935,40
	PRIMAVERA - SÃO DOMINGOS			
26	PONTE DE MADEIRA - C= 7,5 M - LARG. 4,50 M - H= 3 ,10 M (1)	03° 37' 12,402" S	44° 19' 13,245" W	R\$ 43.433,15
27	PONTE DE MADEIRA - C= 7 M - LARG. 4,50 M - H= 3 ,70 M (2)	03° 37' 26,006" S	44° 18'47,823" W	R\$ 26.040,42
	SÃO DOMINGOS - PITOMBA			
28	PONTE DE MADEIRA - C= 24 M - LARG. 4,50 M - H= 7 M	03° 38' 16,52" S	44° 17' 25,625" W	R\$ 42.574,48
CONSTRUÇÃO				
	PITOMBA - ZÉ DEAS NEVES			
29	PONTE DE MADEIRA - C= 12 M - LARG. 5,0 M - H= 2,70 M	3° 38' 54,20"S	44° 16' 38,30"W	R\$ 53.058,25
	SANTA TEREZA/ BARRANCO			
30	CONSTRUÇÃO DE PONTE DE MADEIRA - TRECHO: SANTA TEREZA - BARRANCO (1)	3° 43' 19,036" S	44° 18' 41,046" W	R\$ 53.306,38
31	CONSTRUÇÃO DE PONTE DE MADEIRA - TRECHO: SANTA TEREZA - BARRANCO (2)	3° 43' 35,465" S	44° 17' 16,745" W	R\$ 45.769,82
32	CONSTRUÇÃO DE PONTE DE MADEIRA - TRECHO: SANTA TEREZA - BARRANCO (3)	3° 43' 38,777" S	44° 17' 12,967" W	R\$ 44.345,16
	TOTAL			R\$ 1.002.795,21

OBRA: MANUTENÇÃO DE PONTE DE MADEIRA - TRECHO: CAPOEIRA DE BAIXO

Planilha Orçamentária Resumida

Item	Descrição	Total	Peso (%)
1	SERVIÇOS PRELIMINARES	9.837,04	34,67 %
2	SERVIÇOS DE RETIRADAS	292,00	1,03 %
3	RECUPERAÇÃO DE CABECEIRA	4.240,87	14,95 %
4	RECUPERAÇÃO DE ESTRUTURAS DE MADEIRA	12.195,23	42,99 %
5	FERRAGENS	1.711,00	6,03 %
6	LIMPEZA GERAL	93,76	0,33 %
		Total sem BDI	21.666,42
		Total do BDI	6.703,48
		Total Geral	28.369,90


WELANE PATRÍCIA NUNES DO NASCIMENTO
ENG CIVIL FISCAL:CREA - MA N.º 111583494-0

Welane Patrícia
CREA n.º111583494-0

OBRA: MANUTENÇÃO DE PONTE DE MADEIRA - TRECHO: CAPOEIRA DE BAIXO

Memória de Cálculo

Item	Descrição	Und	Quant.	Memória de Cálculo
1	SERVIÇOS PRELIMINARES			
1.1	PLACA DE OBRA EM CHAPA DE AÇO GALVANIZADO	m ²	6,0	== 3,00m larg. x 2,00m comp.
1.2	ADMINISTRAÇÃO LOCAL DA OBRA	Mês	1,0	== 01 mês
1.3	SINALIZAÇÃO COM FITA FIXADA EM CONE PLÁSTICO, INCLUINDO CONE. AF_11/2017	M	2,0	== 2,00 m de sinalização
2	SERVIÇOS DE RETIRADAS			
2.1	RETIRADA DE TACOS DE MADEIRA	m ²	40,0	== 5,00m larg. x 8,00m comp.
3	RECUPERAÇÃO DE CABECEIRA			
3.1	CONCRETO CICLÓPICO FCK = 15MPA, 30% PEDRA DE MÃO EM VOLUME REAL, INCLUSIVE LANÇAMENTO. AF_05/2021	m ³	7,2	== (4,00 + 1,00 + 1,00) X 0,40 X 3,00
4	RECUPERAÇÃO DE ESTRUTURAS DE MADEIRA			
4.1	MONTAGEM DE LONGARINA (0,20 X 0,20) M	m ³	1,28	== 4,00 x 0,20 x 0,20 x 8,00
4.2	MONTAGEM DE TABUADO/TABULEIRO (0,25 X 0,07)M	m ³	2,24	== (8,00 x 4,00 x 0,07)
4.3	MONTAGEM DE TRANSVERSINA DE MADEIRA (0,20 X 0,20)M	m ³	0,16	== 0,20 x 0,20 x 4,00
4.4	MONTAGEM DE PASSA - RODAS (0,25 X 0,07) M	m ³	0,28	== 0,25 x 1,00 x 8,00 x 0,07 x 2,00
4.5	MONTAGEM DE CONTRAVENTAMENTO (0,15 X 0,07)M	m ³	0,05	== 0,15 x 0,07 x 2,5 x 2,00
5	FERRAGENS			
5.1	PREGO DE AÇO POLIDO COM CABEÇA 25 X 72	Kg	10,0	== 10,00 kg
5.2	BARRA ROSCADA ZINCADA 3/4" X 1,00M	pp	15,0	== 15,00 peças
5.3	BUCHA E ARRUELA DE AÇO GALV. D= 20MM (3/4")	PAR	80,0	== 80,00 pares
5.4	PORCA PARA PARAFUSO DE 3/4"	un	80,0	== 80,00 pares
6	LIMPEZA GERAL			
6.1	LIMPEZA GERAL	m ²	32,0	== 8,00 x 4,00

Welane Patrícia
WELANE PATRÍCIA NUNES DO NASCIMENTO
ENG CIVIL FISCAL- CREA - MA N.º 111583494-0

Welane Patrícia
CREA nº111583494-0

OBRA: MANUTENÇÃO DE PONTE DE MADEIRA - TRECHO: CAPOEIRA DE BAIXO

Orçamento Sintético

Item	Código	Banco	Descrição	Und	Quant.	Valor Unit	Valor Unit com BDI	Total	Peso (%)
1			SERVIÇOS PRELIMINARES					9.837,04	34,67 %
1.1	74209/001	SINAPI	PLACA DE OBRA EM CHAPA DE ACO GALVANIZADO	m²	6	423,23	554,21	3.325,26	11,72 %
1.2	CPU - 20	Próprio	ADMINISTRAÇÃO LOCAL DA OBRA	Mês	1	4.955,36	6.489,04	6.489,04	22,87 %
1.3	97053	SINAPI	SINALIZAÇÃO COM FITA FIXADA EM CONE PLÁSTICO, INCLUINDO CONE. AF_11/2017	M	2	8,69	11,37	22,74	0,08 %
2			SERVIÇOS DE RETIRADAS					292,00	1,03 %
2.1	72239	SINAPI	RETIRADA DE TACOS DE MADEIRA	m²	40	5,58	7,30	292,00	1,03 %
3			RECUPERAÇÃO DE CABECEIRA					4.240,87	14,95 %
3.1	102487	SINAPI	CONCRETO CICLÓPICO FCK = 15MPA, 30% PEDRA DE MÃO EM VOLUME REAL, INCLUSIVE LANÇAMENTO. AF_05/2021	m³	7,2	449,80	589,01	4.240,87	14,95 %
4			RECUPERAÇÃO DE ESTRUTURAS DE MADEIRA					12.195,23	42,99 %
4.1	CPU - 23	Próprio	MONTAGEM DE LONGARINA (0,20 X 0,20) M	m³	1,28	2.315,12	3.031,64	3.880,49	13,68 %
4.2	CPU - 24	Próprio	MONTAGEM DE TABUADO/TABULEIRO (0,25 X 0,07)M	m³	2,24	2.315,12	3.031,64	6.790,87	23,94 %
4.3	CPU - 26	Próprio	MONTAGEM DE TRANSVERSINA DE MADEIRA (0,20 X 0,20)M	m³	0,16	2.315,12	3.031,64	485,06	1,71 %
4.4	CPU - 27	Próprio	MONTAGEM DE PASSA - RODAS (0,25 X 0,07) M	m³	0,28	2.315,12	3.031,64	848,85	2,99 %
4.5	CPU - 30	Próprio	MONTAGEM DE CONTRAVENTAMENTO (0,15 X 0,07)M	m³	0,05	2.901,38	3.799,35	189,96	0,67 %

CAE

5			FERRAGENS					1.711,00	6,03 %
5.1	00000002	Próprio	PREGO DE AÇO POLIDO COM CABEÇA 25 X 72	Kg	10	25,20	32,99	329,90	1,16 %
5.2	00000003	Próprio	BARRA ROSCADA ZINCADA 3/4" X 1,00M	pç	15	55,25	72,34	1.085,10	3,82 %
5.3	C0479	SEINFRA	BUCHA E ARRUELA DE AÇO GALV. D= 20MM (3/4")	PAR	80	1,42	1,85	148,00	0,52 %
5.4	7845	ORSE	PORCA PARA PARAFUSO DE 3/4"	un	80	1,42	1,85	148,00	0,52 %
6			LIMPEZA GERAL					93,76	0,33 %
6.1	2450	ORSE	LIMPEZA GERAL	m²	32	2,24	2,93	93,76	0,33 %


WELANE PATRÍCIA NUNES DO NASCIMENTO
ENG CIVIL FISCAL:CREA - MA N.º 111583494-0

Welane Patrícia
CREA nº111583494-0


Total sem BDI
Total do BDI
Total Geral

21.666,42
6.703,48
28.369,90

OBRA: MANUTENÇÃO DE PONTE DE MADEIRA - TRECHO: CAPOEIRA DE BAIXO

Cronograma Físico e Financeiro

Item	Descrição	Total Por Etapa	30 DIAS	60 DIAS	90 DIAS
1	SERVIÇOS PRELIMINARES	100,00% 9.837,04	100,00% 9.837,04		
2	SERVIÇOS DE RETIRADAS	100,00% 292,00	100,00% 292,00		
3	RECUPERAÇÃO DE CABECEIRA	100,00% 4.240,87	50,00% 2.120,44	50,00% 2.120,44	
4	RECUPERAÇÃO DE ESTRUTURAS DE MADEIRA	100,00% 12.195,23		50,00% 6.097,62	50,00% 6.097,62
5	FERRAGENS	100,00% 1.711,00			100,00% 1.711,00
6	LIMPEZA GERAL	100,00% 93,76			100,00% 93,76
Porcentagem			43,18%	28,97%	27,85%
Custo			12.249,48	8.218,05	7.902,38
Porcentagem Acumulado			43,18%	72,15%	100,0%
Custo Acumulado			12.249,47	20.467,52	28.369,90


WELANE PATRICIA MILES DO NASCIMENTO
ENG CIVIL FISCAL CREA - MA N.º 111583494-0

Welane Patricia
CREA n.º111583494-0

OBRA: MANUTENÇÃO DE PONTE DE MADEIRA - TRECHO: CAPOEIRA DE BAIXO

Curva ABC de Serviços

Código	Banco	Descrição	Tipo	Und	Quant.	Valor Unit	Total	Peso (%)	Peso Acumulado (%)
CPU - 24	Próprio	MONTAGEM DE TABUADO/TABULEIRO (0,25 X 0,07)M	ASTU - ASSENTAMENTO DE TUBOS E PECAS	m³	2,24	3.031,64	6.790,87	23,94	23,94
CPU - 20	Próprio	ADMINISTRAÇÃO LOCAL DA OBRA	ASTU - ASSENTAMENTO DE TUBOS E PECAS	Mês	1,0	6.489,04	6.489,04	22,87	46,81
102487	SINAPI	CONCRETO CICLÓPICO FCK = 15MPa, 30% PEDRA DE MÃO EM VOLUME REAL, INCLUSIVE LANÇAMENTO. AF_05/2021	FUES - FUNDAÇÕES E ESTRUTURAS	m³	7,2	589,01	4.240,87	14,95	61,76
CPU - 23	Próprio	MONTAGEM DE LONGARINA (0,20 X 0,20) M	ASTU - ASSENTAMENTO DE TUBOS E PECAS	m³	1,28	3.031,64	3.880,49	13,68	75,44
74209/001	SINAPI	PLACA DE OBRA EM CHAPA DE AÇO GALVANIZADO	CANT - CANTEIRO DE OBRAS	m²	6,0	554,21	3.325,26	11,72	87,16
00000003	Próprio	BARRA ROSCADA ZINCADA 3/4" X 1,00M	Equipamento	pç	15,0	72,34	1.085,10	3,82	90,98
CPU - 27	Próprio	MONTAGEM DE PASSA - RODAS (0,25 X 0,07) M	ASTU - ASSENTAMENTO DE TUBOS E PECAS	m³	0,28	3.031,64	848,85	2,99	93,97
CPU - 26	Próprio	MONTAGEM DE TRANSVERSINA DE MADEIRA (0,20 X 0,20)M	ASTU - ASSENTAMENTO DE TUBOS E PECAS	m³	0,16	3.031,64	485,06	1,71	95,68
00000002	Próprio	PREGO DE AÇO POLIDO COM CABEÇA 25 X 72	Equipamento	Kg	10,0	32,99	329,90	1,16	96,85
72239	SINAPI	RETIRADA DE TACOS DE MADEIRA	SERP - SERVIÇOS PRELIMINARES	m²	40,0	7,30	292,00	1,03	97,88
CPU - 30	Próprio	MONTAGEM DE CONTRAVENTAMENTO (0,15 X 0,07)M	ASTU - ASSENTAMENTO DE TUBOS E PECAS	m³	0,05	3.799,35	189,96	0,67	98,55
C0479	SEINFRA	BUCHA E ARRUELA DE AÇO GALV. D= 20MM (3/4")	CONEXÕES METÁLICAS	PAR	80,0	1,85	148,00	0,52	99,07
7845	ORSE	PORCA PARA PARAFUSO DE 3/4"	Material	un	80,0	1,85	148,00	0,52	99,59

CAH

2450	ORSE	LIMPEZA GERAL	Limpeza	m²	32,0	2,93	93,76	0,33	99,92
97053	SINAPI	SINALIZAÇÃO COM FITA FIXADA EM CONE PLÁSTICO, INCLUINDO CONE. AF_11/2017	SEDI - SERVIÇOS DIVERSOS	M	2,0	11,37	22,74	0,08	100,00

Total sem BDI
Total do BDI
Total Geral

21.666,42
6.703,48
28.369,90

Welane Patrícia
CREA nº111583494-0


WELANE PATRÍCIA NUNES DO NASCIMENTO
ENG CIVIL FISCAL-CREA - MA N.º 111583494-0

OBRA: MANUTENÇÃO DE PONTE DE MADEIRA - TRECHO: CAPOEIRA DE BAIXO

Composições Analíticas com Preço Unitário - Composições Principais

1.2	Código	Banco	Descrição	Tipo	Und	Quant.	Valor Unit.	Total
Composição	CPU - 20	Próprio	ADMINISTRAÇÃO LOCAL DA OBRA	ASTU - ASSENTAMENTO DE TUBOS E PECAS	Mês	1,0000000	4.955,36	4.955,36
Composição Auxiliar	93572	SINAPI	ENCARREGADO GERAL DE OBRAS COM ENCARGOS COMPLEMENTARES	SEDI - SERVIÇOS DIVERSOS	MES	1,0000000	4.955,36	4.955,36
				MO sem LS =>		2.151,84	LS => 2.429,54	MO com LS => 4.581,48
				Valor do BDI =>		1.533,66	Valor com BDI =>	6.459,04
4.1	Código	Banco	Descrição	Tipo	Und	Quant.	Valor Unit.	Total
Composição	CPU - 23	Próprio	MONTAGEM DE LONGARINA (0,20 X 0,20) M	ASTU - ASSENTAMENTO DE TUBOS E PECAS	m²	1,0000000	2.315,12	2.315,12
Composição Auxiliar	88262	SINAPI	CARPINTEIRO DE FORMAS COM ENCARGOS COMPLEMENTARES	SEDI - SERVIÇOS DIVERSOS	H	0,2000000	21,08	4,21
Composição Auxiliar	88239	SINAPI	AJUDANTE DE CARPINTEIRO COM ENCARGOS COMPLEMENTARES	SEDI - SERVIÇOS DIVERSOS	H	0,2000000	16,52	3,30
Insumo	00004006	SINAPI	MADEIRA SERRADA EM PINUS, MISTA OU EQUIVALENTE DA REGIAO - BRUTA	Material	m³	1,0000000	2.307,81	2.307,81
				MO sem LS =>		2,95	LS => 3,32	MO com LS => 6,27
				Valor do BDI =>		716,52	Valor com BDI =>	3.031,64
4.2	Código	Banco	Descrição	Tipo	Und	Quant.	Valor Unit.	Total
Composição	CPU - 24	Próprio	MONTAGEM DE TABUADO/TABULEIRO (0,25 X 0,07)M	ASTU - ASSENTAMENTO DE TUBOS E PECAS	m²	1,0000000	2.315,12	2.315,12
Composição Auxiliar	88262	SINAPI	CARPINTEIRO DE FORMAS COM ENCARGOS COMPLEMENTARES	SEDI - SERVIÇOS DIVERSOS	H	0,2000000	21,08	4,21
Composição Auxiliar	88239	SINAPI	AJUDANTE DE CARPINTEIRO COM ENCARGOS COMPLEMENTARES	SEDI - SERVIÇOS DIVERSOS	H	0,2000000	16,52	3,30
Insumo	00004006	SINAPI	MADEIRA SERRADA EM PINUS, MISTA OU EQUIVALENTE DA REGIAO - BRUTA	Material	m³	1,0000000	2.307,81	2.307,81
				MO sem LS =>		2,95	LS => 3,32	MO com LS => 6,27
				Valor do BDI =>		716,52	Valor com BDI =>	3.031,64
4.3	Código	Banco	Descrição	Tipo	Und	Quant.	Valor Unit.	Total
Composição	CPU - 26	Próprio	MONTAGEM DE TRANSVERSINA DE MADEIRA (0,20 X 0,20)M	ASTU - ASSENTAMENTO DE TUBOS E PECAS	m²	1,0000000	2.315,12	2.315,12
Composição Auxiliar	88262	SINAPI	CARPINTEIRO DE FORMAS COM ENCARGOS COMPLEMENTARES	SEDI - SERVIÇOS DIVERSOS	H	0,2000000	21,08	4,21
Composição Auxiliar	88239	SINAPI	AJUDANTE DE CARPINTEIRO COM ENCARGOS COMPLEMENTARES	SEDI - SERVIÇOS DIVERSOS	H	0,2000000	16,52	3,30
Insumo	00004006	SINAPI	MADEIRA SERRADA EM PINUS, MISTA OU EQUIVALENTE DA REGIAO - BRUTA	Material	m³	1,0000000	2.307,81	2.307,81
				MO sem LS =>		2,95	LS => 3,32	MO com LS => 6,27
				Valor do BDI =>		716,52	Valor com BDI =>	3.031,64
4.4	Código	Banco	Descrição	Tipo	Und	Quant.	Valor Unit.	Total
Composição	CPU - 27	Próprio	MONTAGEM DE PASSA - RODAS (0,25 X 0,07) M	ASTU - ASSENTAMENTO DE TUBOS E PECAS	m²	1,0000000	2.315,12	2.315,12
Composição Auxiliar	88262	SINAPI	CARPINTEIRO DE FORMAS COM ENCARGOS COMPLEMENTARES	SEDI - SERVIÇOS DIVERSOS	H	0,2000000	21,08	4,21
Composição Auxiliar	88239	SINAPI	AJUDANTE DE CARPINTEIRO COM ENCARGOS COMPLEMENTARES	SEDI - SERVIÇOS DIVERSOS	H	0,2000000	16,52	3,30
Insumo	00004006	SINAPI	MADEIRA SERRADA EM PINUS, MISTA OU EQUIVALENTE DA REGIAO - BRUTA	Material	m³	1,0000000	2.307,81	2.307,81
				MO sem LS =>		2,95	LS => 3,32	MO com LS => 6,27
				Valor do BDI =>		716,52	Valor com BDI =>	3.031,64
4.5	Código	Banco	Descrição	Tipo	Und	Quant.	Valor Unit.	Total
Composição	CPU - 30	Próprio	MONTAGEM DE CONTRAVENTAMENTO (0,15 X 0,07)M	ASTU - ASSENTAMENTO DE TUBOS E PECAS	m²	1,0000000	2.901,38	2.901,38
Composição Auxiliar	88262	SINAPI	CARPINTEIRO DE FORMAS COM ENCARGOS COMPLEMENTARES	SEDI - SERVIÇOS DIVERSOS	H	0,2000000	21,08	4,21
Composição Auxiliar	101395	SINAPI	CARPINTEIRO AUXILIAR COM ENCARGOS COMPLEMENTARES	SEDI - SERVIÇOS DIVERSOS	MES	0,2000000	2.947,83	589,56
Insumo	00004006	SINAPI	MADEIRA SERRADA EM PINUS, MISTA OU EQUIVALENTE DA REGIAO - BRUTA	Material	m³	1,0000000	2.307,81	2.307,81
				MO sem LS =>		223,81	LS => 252,68	MO com LS => 478,49
				Valor do BDI =>		897,97	Valor com BDI =>	3.799,35

Composições Auxiliares

WELANE PATRÍCIA NUNES DO NASCIMENTO
 ENG. CIVIL, FISCAL/CREA - MA N.º 111583494-0

Welan Patricia
 CREA Nº 111583494-0

Total sem BDI
 Total do BDI
 Total Geral

21.666,42
 6.703,48
 28.369,90

OBRA: MANUTENÇÃO DE PONTE DE MADEIRA - TRECHO: CAPOEIRA DE BAIXO

COMPOSIÇÃO DE B.D.I.

CÁLCULO DE BDI		Construção de Edifícios			Rodovias e Ferrovias - Infra Urbana, praças, calçadas, etc.			Abastecimento de Água, Coleta de Esgoto			Fornecimento de materiais e equipamentos			Construção e Manutenção de Estações e Redes de Distribuição de Energia Elétrica			Portuárias, Marítimas e Fluviais		
Item componente do BDI	% Informado	1º Q	Médio	3º Q	1º Q	Médio	3º Q	1º Q	Médio	3º Q	1º Q	Médio	3º Q	1º Q	Médio	3º Q	1º Q	Médio	3º Q
Administração Central (AC)	5,52	3,00	4,00	5,50	3,80	4,01	4,67	3,43	4,93	6,71	1,50	3,45	4,49	5,29	5,92	7,93	4,00	5,52	7,85
Seguro (S) e Garantia (G)	1,40	0,80	0,80	1,00	0,32	0,40	0,74	0,28	0,49	0,75	0,30	0,48	0,62	0,25	0,51	0,56	0,81	1,22	1,99
Fisco	2,32	0,97	1,27	1,27	0,50	0,56	0,97	1,00	1,39	1,74	0,56	0,85	0,69	1,00	1,48	1,97	1,46	2,32	3,16
Despesas Financeiras (DF)	1,02	0,59	1,23	1,39	1,02	1,11	1,21	0,94	0,99	1,17	0,85	0,85	1,11	1,01	1,07	1,11	0,94	1,02	1,33
Lucro (L)	8,40	6,16	7,40	8,96	6,64	7,30	8,69	6,74	8,04	9,40	3,50	5,11	6,22	8,00	8,31	9,51	7,14	8,40	10,43
Impostos (I) - PIS, COFINS, ISSQN	8,65	Conforme Legislação Específica																	
Contribuição Previdenciária (I) - CPRB	0,00	Alíquota definida pela lei 12.844/13 (CPRB - contribuição previdenciária sobre a receita bruta).																	

Observações
1) Preencher apenas a coluna % Informado (Coluna B)
2) Os Tributos normalmente aplicáveis são: PIS (0,65%), COFINS (3,00%) e ISS (variável até 5,00% conforme o município).
3) O cálculo do BDI se baseia na fórmula abaixo utilizada pelo Acórdão 2622/13 do TCU.
B.D.I = 30,95%
Fórmula Utilizada:
$BDI = \left[\frac{(1 + AC + G + R) * (1 + DF) * (1 + L)}{1 - I} - 1 \right] * 100$

VALORES DE BDI POR TIPO DE OBRA			
Tipo de Obra	1º Q	Médio	3º Q
Construção de Edifícios	20,34	22,12	25,00
Construção de Rodovias e Ferrovias - Infra Urbana, praças, etc.	19,60	20,97	24,23
Rede de Abastecimento de Água, Coleta de Esgotos	20,76	24,18	26,44
Estações e Redes de Distribuição de Energia Elétrica	24,00	25,84	27,86
Obras Portuárias, Marítimas e Fluviais	22,80	27,48	30,95
Fornecimento de Materiais e Equipamentos	11,10	14,02	16,80

Welane Patrícia
WELANE PATRÍCIA NUNES DO NASCIMENTO
ENG CIVIL FISCAL-CREA - MA N.º 111583494-0

Welane Patrícia
CREA nº 111583494-0

Observações sobre os % Informados no cálculo do BDI, neste caso:

OS VALORES % INFORMADO ENQUADRAM-SE NOS LIMITES DO ACÓRDÃO 2622/2013-TCU

OS VALORES % INFORMADO DE AC,S,G,R, E DF ESTÃO NOS VALORES MÍNIMOS DOS LIMITES DO ACÓRDÃO 2622/2013-TCU-PLENÁRIO

OS VALORES % INFORMADO DE L FOI CONSIDERADO VALOR ABAIXO DO MÍNIMO DO LIMITE DO ACÓRDÃO 2622/2013-TCU

OS VALORES % INFORMADO DE I FOI CONSIDERADO OS PERCENTUAIS INDICADOS DO ITEM 2) DO CAMPO OBSERVAÇÕES DO ACÓRDÃO 2622/2013-TCU

OS VALORES % INFORMADO DE (CPRB) FOI CONSIDERADO O PERCENTUAL INDICADO PELA LEI 12.844/13.

Acórdão:

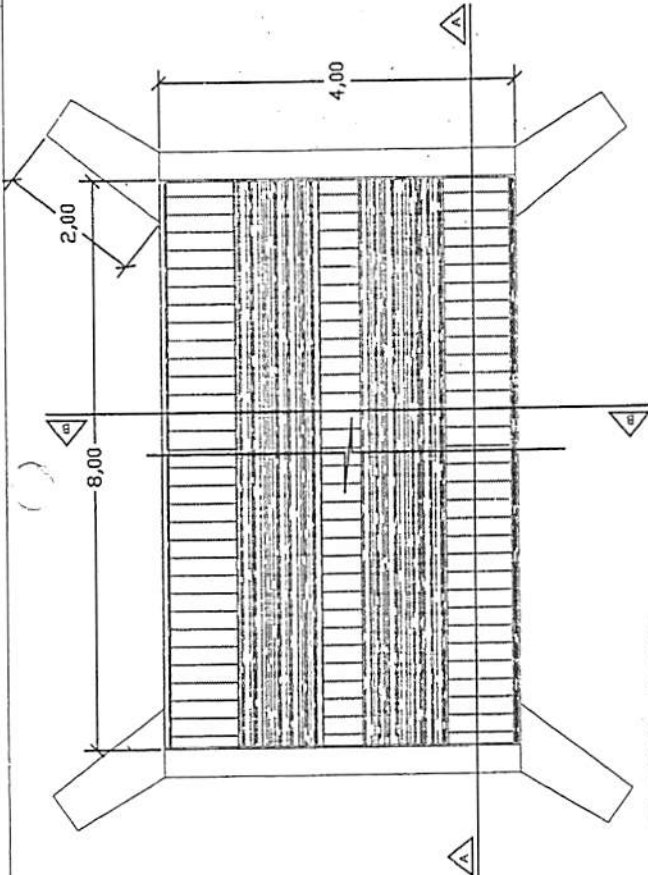
64.1. para alguns tipos de obras como construção e reforma de edifícios, ou saneamento e obras hídricas, ou ainda, rodovias e ferrovias, não há aparente vantagem em se desagregar em dois tipos distintos de obras com BDIs específicos, tendo em vista que cada agrupamento desses possui mais características gerais comuns que diferenciadas;

Apêndice 10 – Encargos Sociais – Maranhão

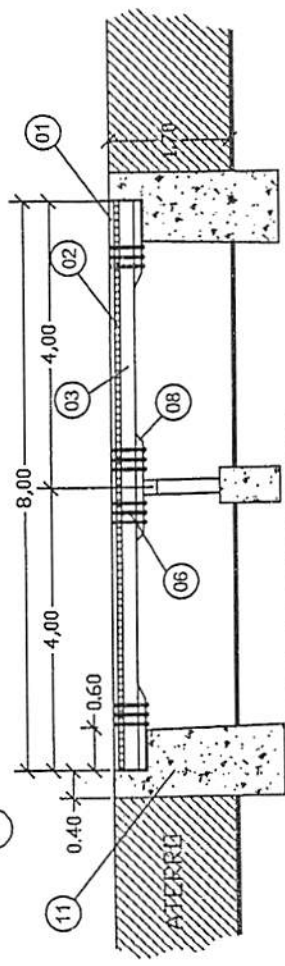
MARANHÃO		VIGÊNCIA A PARTIR DE 10/2021			
CÓDIGO	DESCRIÇÃO	ENCARGOS SOCIAIS SOBRE A MÃO DE OBRA			
		COM DESONERAÇÃO		SEM DESONERAÇÃO	
		HORISTA %	MENSALISTA %	HORISTA %	MENSALISTA %
GRUPO A					
A1	INSS	0,00%	0,00%	20,00%	20,00%
A2	SESI	1,50%	1,50%	1,50%	1,50%
A3	SENAI	1,00%	1,00%	1,00%	1,00%
A4	INCRA	0,20%	0,20%	0,20%	0,20%
A5	SEBRAE	0,60%	0,60%	0,60%	0,60%
A6	Salário Educação	2,50%	2,50%	2,50%	2,50%
A7	Seguro Contra Acidentes de Trabalho	3,00%	3,00%	3,00%	3,00%
A8	FGTS	8,00%	8,00%	8,00%	8,00%
A9	SECONCI	1,00%	1,00%	1,00%	1,00%
A	Total	17,80%	17,80%	37,80%	37,80%
GRUPO B					
B1	Repouso Semanal Remunerado	17,87%	Não Incide	17,87%	Não Incide
B2	Feriados	3,95%	Não Incide	3,95%	Não Incide
B3	Auxílio - Enfermidade	0,85%	0,66%	0,85%	0,66%
B4	13º Salário	10,84%	8,33%	10,84%	8,33%
B5	Licença Paternidade	0,07%	0,06%	0,07%	0,06%
B6	Faltas Justificadas	0,72%	0,56%	0,72%	0,56%
B7	Dias de Chuvas	1,48%	Não Incide	1,48%	Não Incide
B8	Auxílio Acidente de Trabalho	0,10%	0,08%	0,10%	0,08%
B9	Férias Gozadas	9,13%	7,02%	9,13%	7,02%
B10	Salário Maternidade	0,03%	0,02%	0,03%	0,02%
B	Total	45,04%	16,73%	45,04%	16,73%
GRUPO C					
C1	Aviso Prévio Indenizado	4,49%	3,46%	4,49%	3,46%
C2	Aviso Prévio Trabalhado	0,11%	0,08%	0,11%	0,08%
C3	Férias Indenizadas	4,54%	3,49%	4,54%	3,49%
C4	Depósito Rescisão Sem Justa Causa	3,11%	2,39%	3,11%	2,39%
C5	Indenização Adicional	0,38%	0,29%	0,38%	0,29%
C	Total	12,63%	9,71%	12,63%	9,71%
GRUPO D					
D1	Reincidência de Grupo A sobre Grupo B	8,02%	2,98%	17,03%	6,32%
D2	Reincidência de Grupo A sobre Aviso Prévio Trabalhado e Reincidência do FGTS sobre Aviso Prévio Indenizado	0,38%	0,29%	0,40%	0,31%
D	Total	8,40%	3,27%	17,43%	6,63%
TOTAL(A+B+C+D)		83,87%	47,51%	112,90%	70,87%

Fonte: Informação Dias de Chuva – INMET

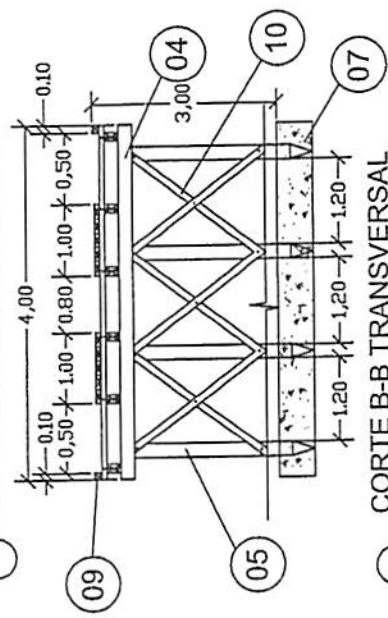
Weland Patrícia
CREA nº 111583494-0



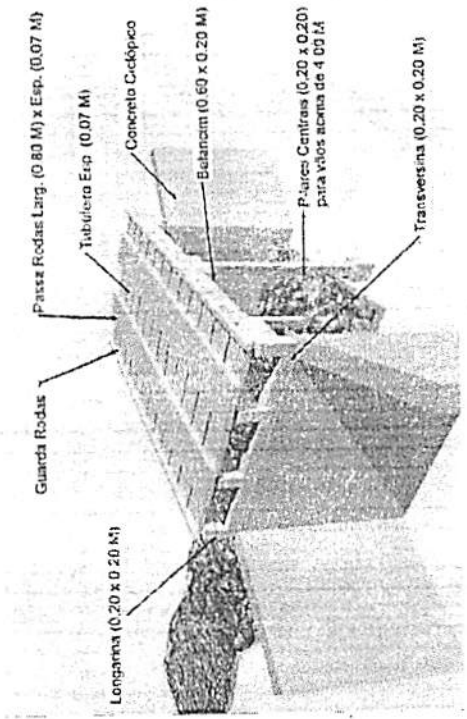
PLANTA - BAIXA



CORTE A-A LONGITUDINAL



CORTE B-B TRANSVERSAL



PERSPECTIVA

LEGENDA	
01	PASSA - RODAS (0,80 x 8,00) m cada esp. 0,07m
02	TABULEIRO (4,00 x 8,00) m esp. 0,07m
03	LONGARINA peça 0,20 m x 0,20 m
04	TRANSVERSINA peça 0,20m x 0,20m
05	ESTACA peça 0,20m x 0,20m
06	PARAFUSO peça 20" x 3/4" cabeça bolçada
07	BLOCO CENTRAL DE FUNDAÇÃO
08	BALANCIN
09	GUIA peça 0,10m x 0,10m
10	PEÇA DE CONTRAVENTAMENTO
11	CABEÇA DE ALA EM PEDRA ARGAMASSADA

PREFEITURA MUNICIPAL DE CANTANHEDE

OBJETO: MANUTENÇÃO DE PONTE DE MADEIRA - EXT. 8,00 M

LOCAL: PONTE DE MADEIRA - CAPOEIRA DE BAIXO - SANTANINHA, CANTANHEDE/MA

PLANTA BAIXA - DETALHES

ESCALA: 1/100

DATA: JUL/2021

FRANCHA:

ÚNICA





Bancos
SINAPI - 05/2022 - Maranhão
ORSE - 04/2022 - Sergipe
SEINFRA - 027 - Ceará

B.D.I.
30,95%

Encargos Sociais
Não Desonerado:
Horista: 112,90%
Mensalista: 70,87%

OBRA: MANUTENÇÃO DE PONTE DE MADEIRA - TRECHO: MANDACARÚ

Planilha Orçamentária Resumida

Item	Descrição	Total	Peso (%)
1	SERVIÇOS PRELIMINARES	9.837,04	40,38 %
2	SERVIÇOS DE RETIRADAS	321,20	1,32 %
3	FUNDAÇÃO	6.392,89	26,24 %
4	RECUPERAÇÃO DE ESTRUTURAS DE MADEIRA	6.374,48	26,16 %
5	FERRAGENS	1.308,98	5,37 %
6	LIMPEZA GERAL	128,92	0,53 %

Total sem BDI	18.606,24
Total do BDI	5.757,27
Total Geral	24.363,51


WELANE PATRICIA NUNES DO NASCIMENTO
ENG CIVIL FISCAL:CREA - MA N.º 111583494-0

Welane Patrícia
CREA nº111583494-0

OBRA: MANUTENÇÃO DE PONTE DE MADEIRA - TRECHO: MANDACARÚ

Memória de Cálculo

Item	Descrição	Und	Quant. Memória de Cálculo
1	SERVIÇOS PRELIMINARES		
1.1	PLACA DE OBRA EM CHAPA DE AÇO GALVANIZADO	m ²	6,0' == 3,00m larg. x 2,00m comp.
1.2	ADMINISTRAÇÃO LOCAL DA OBRA	Mês	1,0' == 01 mês
1.3	SINALIZAÇÃO COM FITA FIXADA EM CONE PLÁSTICO, INCLUINDO CONE. AF_11/2017	M	2,0' == 2,00 m de sinalização
2	SERVIÇOS DE RETIRADAS		
2.1	RETIRADA DE TACOS DE MADEIRA	m ²	44,0' == 4,00m larg. x 11,00 m comp.
3	FUNDAÇÃO		
3.1	ESCAVAÇÃO VERTICAL A CÉU ABERTO, EM OBRAS DE INFRAESTRUTURA, INCLUINDO CARGA, DESCARGA E TRANSPORTE, EM SOLO DE 1ª CATEGORIA COM ESCAVADEIRA HIDRÁULICA (CAÇAMBA: 0,8 M ³ / 111 HP), FROTA DE 3 CAMINHÕES BASCULANTES DE 18 M ³ , DMT ATÉ 1 KM E VELOCIDADE MÉDIA 14KM/H. AF_05/2020	m ³	2,8' == (4,00 + 1,50 + 1,50) x 1,00 x 0,40
3.2	CONCRETO CICLÓPICO FCK = 15MPa, 30% PEDRA DE MÃO EM VOLUME REAL, INCLUSIVE LANÇAMENTO. AF_05/2021	m ³	9,8' == (4,00 + 1,50 + 1,50) x 3,50 x 0,40 - recuperação da cabeceira
3.3	ATERRO APILOADO EM CAMADAS 0,20M, UTILIZANDO MATERIAL ARGILLO-ARENOSO ADQUIRIDO EM JAZIDA, JÁ CONSIDERANDO UM ACRÉSCIMO DE 25% NO VOLUME DO MATERIAL ADQUIRIDO, NÃO CONSIDERANDO O TRANSPORTE ATÉ O ATERRO	m ³	5,0' == 5,00 m ³ para regularização de cabeceira da ponte
4	RECUPERAÇÃO DE ESTRUTURAS DE MADEIRA		
4.1	MONTAGEM DE LONGARINA (0,20 X 0,20) M	m ³	0,56' == 3,50 x 0,20 x 0,20 x 4,00
4.2	MONTAGEM DE TABUADO/TABULEIRO (0,25 X 0,07)M	m ³	0,98' == 4,00 x 3,50 x 0,07
4.3	MONTAGEM DE PASSA - RODAS (0,25 X 0,07) M	m ³	0,41' == 0,25 x 1,00 x 11,00 x 0,07 x 2,00
4.4	MONTAGEM DE BALANCIN - RODAS (1,20 X 0,20 X 0,20) M	m ³	0,05' == 1,20 x 0,20 x 0,20
4.5	MONTAGEM DE GUIAS (0,10 X 0,10) M	m ³	0,05' == 0,10 x 0,10 x 8,00 x 2,00
4.6	MONTAGEM DE CONTRAVENTAMENTO (0,20 X 0,07)M	m ³	0,05' == 0,15 x 0,07 x 2,5 x 2,00
5	FERRAGENS		
5.1	PREGO DE AÇO POLIDO COM CABEÇA 25 X 72	Kg	10,0' == 10,00 kg
5.2	BARRA ROSCADA ZINCADA 3/4" X 1,00M	pç	12,0' == 20,00 peças
5.3	BUCHA E ARRUELA DE AÇO GALV. D= 20MM (3/4")	PAR	30,0' == 20,00 pares
5.4	PORCA PARA PARAFUSO DE 3/4"	un	30,0' == 20,00 pares
6	LIMPEZA GERAL		
6.1	LIMPEZA GERAL	m ²	44,0' == 11,00 x 4,00

Welane Patrícia
WELANE PATRÍCIA NUNES DO NASCIMENTO
ENG CIVIL FISCAL - CREA - MA N.º 111583494-0

Welane Patrícia
CREA n.º111583494-0

OBRA: MANUTENÇÃO DE PONTE DE MADEIRA - TRECHO: MANDACARÚ

Orçamento Sintético

Item	Código	Banco	Descrição	Und	Quant.	Valor Unit	Valor Unit com BDI	Total	Peso (%)
1			SERVIÇOS PRELIMINARES					9.837,04	40,38 %
1.1	74209/001	SINAPI	PLACA DE OBRA EM CHAPA DE ACO GALVANIZADO	m²	6	423,23	554,21	3.325,26	13,65 %
1.2	CPU - 20	Próprio	ADMINISTRAÇÃO LOCAL DA OBRA	Mês	1	4.955,36	6.489,04	6.489,04	26,63 %
1.3	97053	SINAPI	SINALIZAÇÃO COM FITA FIXADA EM CONE PLÁSTICO, INCLUINDO CONE. AF_11/2017	M	2	8,69	11,37	22,74	0,09 %
2			SERVIÇOS DE RETIRADAS					321,20	1,32 %
2.1	72239	SINAPI	RETIRADA DE TACOS DE MADEIRA	m²	44	5,58	7,30	321,20	1,32 %
3			FUNDAÇÃO					6.392,89	26,24 %
3.1	101231	SINAPI	ESCAVAÇÃO VERTICAL A CÉU ABERTO, EM OBRAS DE INFRAESTRUTURA, INCLUINDO CARGA, DESCARGA E TRANSPORTE, EM SOLO DE 1ª CATEGORIA COM ESCAVADEIRA HIDRÁULICA (CAÇAMBA: 0,8 M³ / 111 HP), FROTA DE 3 CAMINHÕES BASCULANTES DE 18 M³, DMT ATÉ 1 KM E VELOCIDADE MÉDIA 14KM/H. AF_05/2020	m³	2,8	10,12	13,25	37,10	0,15 %
3.2	102487	SINAPI	CONCRETO CICLÓPICO FCK = 15MPA, 30% PEDRA DE MÃO EM VOLUME REAL, INCLUSIVE LANÇAMENTO. AF_05/2021	m³	9,8	449,80	589,01	5.772,29	23,69 %
3.3	5719	SINAPI	ATERRO APILOADO EM CAMADAS 0,20M, UTILIZANDO MATERIAL ARGILO-ARENOSO ADQUIRIDO EM JAZIDA, JÁ CONSIDERANDO UM ACRÉSCIMO DE 25% NO VOLUME DO MATERIAL ADQUIRIDO, NÃO CONSIDERANDO O TRANSPORTE ATÉ O ATERRO	m³	5	89,12	116,70	583,50	2,39 %
4			RECUPERAÇÃO DE ESTRUTURAS DE MADEIRA					6.374,48	26,16 %
4.1	CPU - 23	Próprio	MONTAGEM DE LONGARINA (0,20 X 0,20) M	m³	0,56	2.315,12	3.031,64	1.697,71	6,97 %
4.2	CPU - 24	Próprio	MONTAGEM DE TABUADO/TABULEIRO (0,25 X 0,07)M	m³	0,98	2.315,12	3.031,64	2.971,00	12,19 %

Usp

4.3	CPU - 27	Próprio	MONTAGEM DE PASSA - RODAS (0,25 X 0,07) M	m³	0,4	2.315,12	3.031,64	1.212,65	4,98 %
4.4	CPU - 28	Próprio	MONTAGEM DE BALANCIN - RODAS (1,20 X 0,20 X 0,20) M	m³	0,05	2.315,12	3.031,64	151,58	0,62 %
4.5	CPU - 29	Próprio	MONTAGEM DE GUIAS (0,10 X 0,10) M	m³	0,05	2.315,12	3.031,64	151,58	0,62 %
4.6	CPU - 30	Próprio	MONTAGEM DE CONTRAVENTAMENTO (0,20 X 0,07)M	m³	0,05	2.901,38	3.799,35	189,96	0,78 %
5			FERRAGENS					1.308,98	5,37 %
5.1	00000002	Próprio	PREGO DE AÇO POLIDO COM CABEÇA 25 X 72	Kg	10	25,20	32,99	329,90	1,35 %
5.2	00000003	Próprio	BARRA ROSCADA ZINCADA 3/4" X 1,00M	pç	12	55,25	72,34	868,08	3,56 %
5.3	C0479	SEINFRA	BUCHA E ARRUELA DE AÇO GALV. D= 20MM (3/4")	PAR	30	1,42	1,85	55,50	0,23 %
5.4	7845	ORSE	PORCA PARA PARAFUSO DE 3/4"	un	30	1,42	1,85	55,50	0,23 %
6			LIMPEZA GERAL					128,92	0,53 %
6.1	2450	ORSE	LIMPEZA GERAL	m²	44	2,24	2,93	128,92	0,53 %

Welane Patrícia

WELANE PATRICIA NUNES DO NASCIMENTO
ENG CIVIL FISCAL:CREA - MA N.º 111583494-0

Welane Patrícia
CREA nº111583494-0

Total sem BDI
Total do BDI
Total Geral

18.606,24
5.757,27
24.363,51

OBRA: MANUTENÇÃO DE PONTE DE MADEIRA - TRECHO: MANDACARÚ

Cronograma Físico e Financeiro

Item	Descrição	Total Por Etapa:	30 DIAS	60 DIAS	90 DIAS
1	SERVIÇOS PRELIMINARES	100,00% 9.837,04	100,00% 9.837,04		
2	SERVIÇOS DE RETIRADAS	100,00% 321,20	100,00% 321,20		
3	FUNDAÇÃO	100,00% 6.392,89	50,00% 3.196,45	50,00% 3.196,45	
4	RECUPERAÇÃO DE ESTRUTURAS DE MADEIRA	100,00% 6.374,48		50,00% 3.187,24	50,00% 3.187,24
5	FERRAGENS	100,00% 1.308,98			100,00% 1.308,98
6	LIMPEZA GERAL	100,00% 128,92			100,00% 128,92
Porcentagem			54,81%	26,2%	18,98%
Custo			13.354,69	6.383,69	4.625,14
Porcentagem Acumulado			54,81%	81,02%	100,0%
Custo Acumulado			13.354,68	19.738,37	24.363,51

Welane Patrícia

WELANE PATRICIA NUNES DO NASCIMENTO
ENG CIVIL FISCAL:CREA - MA N.º 111583494-0

Welane Patrícia
CREA nº111583494-0

OBRA: MANUTENÇÃO DE PONTE DE MADEIRA - TRECHO: MANDACARÚ

Curva ABC de Serviços

Código	Banco	Descrição	Tipo	Und	Quant.	Valor Unit.	Total	Peso (%)	Peso Acumulado (%)
CPU - 20	Próprio	ADMINISTRAÇÃO LOCAL DA OBRA	ASTU - ASSENTAMENTO DE TUBOS E PECAS	Mês	1,0	6.489,04	6.489,04	26,63	26,63
102487	SINAPI	CONCRETO CICLÓPICO FCK = 15MPA, 30% PEDRA DE MÃO EM VOLUME REAL, INCLUSIVE LANÇAMENTO. AF_05/2021	FUES - FUNDAÇÕES E ESTRUTURAS	m³	9,8	589,01	5.772,29	23,69	50,33
74209/001	SINAPI	PLACA DE OBRA EM CHAPA DE AÇO GALVANIZADO	CANT - CANTEIRO DE OBRAS	m²	6,0	554,21	3.325,26	13,65	63,98
CPU - 24	Próprio	MONTAGEM DE TABUADO/TABULEIRO (0,25 X 0,07)M	ASTU - ASSENTAMENTO DE TUBOS E PECAS	m³	0,98	3.031,64	2.971,00	12,19	76,17
CPU - 23	Próprio	MONTAGEM DE LONGARINA (0,20 X 0,20) M	ASTU - ASSENTAMENTO DE TUBOS E PECAS	m³	0,56	3.031,64	1.697,71	6,97	83,14
CPU - 27	Próprio	MONTAGEM DE PASSA - RODAS (0,25 X 0,07) M	ASTU - ASSENTAMENTO DE TUBOS E PECAS	m³	0,4	3.031,64	1.212,65	4,98	88,12
00000003	Próprio	BARRA ROSCADA ZINCADA 3/4" X 1,00M	Equipamento	pç	12,0	72,34	868,08	3,56	91,68
5719	SINAPI	ATERRO APILOADO EM CAMADAS 0,20M, UTILIZANDO MATERIAL ARGILO-ARENOSO ADQUIRIDO EM JAZIDA, JÁ CONSIDERANDO UM ACRÉSCIMO DE 25% NO VOLUME DO MATERIAL ADQUIRIDO, NÃO CONSIDERANDO O TRANSPORTE ATÉ O ATERRO	MOVT - MOVIMENTO DE TERRA	m³	5,0	116,70	583,50	2,39	94,07
00000002	Próprio	PREGO DE AÇO POLIDO COM CABEÇA 25 X 72	Equipamento	Kg	10,0	32,99	329,90	1,35	95,43
72239	SINAPI	RETIRADA DE TACOS DE MADEIRA	SERP - SERVIÇOS PRELIMINARES	m²	44,0	7,30	321,20	1,32	96,75
CPU - 30	Próprio	MONTAGEM DE CONTRAVENTAMENTO (0,20 X 0,07)M	ASTU - ASSENTAMENTO DE TUBOS E PECAS	m³	0,05	3.799,35	189,96	0,78	97,53
CPU - 28	Próprio	MONTAGEM DE BALANCIN - RODAS (1,20 X 0,20 X 0,20) M	ASTU - ASSENTAMENTO DE TUBOS E PECAS	m³	0,05	3.031,64	151,58	0,62	98,15
CPU - 29	Próprio	MONTAGEM DE GUIAS (0,10 X 0,10) M	ASTU - ASSENTAMENTO DE TUBOS E PECAS	m³	0,05	3.031,64	151,58	0,62	98,77

CSA

2450	ORSE	LIMPEZA GERAL	Limpeza	m ²	44,0	2,93	128,92	0,53	99,30
C0479	SEINFRA	BUCHA E ARRUELA DE AÇO GALV. D= 20MM (3/4")	CONEXÕES METÁLICAS	PAR	30,0	1,85	55,50	0,23	99,53
7845	ORSE	PORCA PARA PARAFUSO DE 3/4"	Material	un	30,0	1,85	55,50	0,23	99,75
101231	SINAPI	ESCAVAÇÃO VERTICAL A CÉU ABERTO, EM OBRAS DE INFRAESTRUTURA, INCLUINDO CARGA, DESCARGA E TRANSPORTE, EM SOLO DE 1ª CATEGORIA COM ESCAVADEIRA HIDRÁULICA (CAÇAMBA: 0,8 M ³ / 111 HP), FROTA DE 3 CAMINHÕES BASCULANTES DE 18 M ³ , DMT ATÉ 1 KM E VELOCIDADE MÉDIA 14KM/H. AF_05/2020	MOVIT - MOVIMENTO DE TERRA	m ³	2,8	13,25	37,10	0,15	99,91
97053	SINAPI	SINALIZAÇÃO COM FITA FIXADA EM CONE PLÁSTICO, INCLUINDO CONE. AF_11/2017	SEDI - SERVIÇOS DIVERSOS	M	2,0	11,37	22,74	0,09	100,00

Total som BDI
Total do BDI
Total Geral

18.606,24
5.757,27
24.363,51

Welane Patrícia
CREA nº111583494-0

Welane Patrícia
WELANE PATRÍCIA NUNES DO NASCIMENTO
ENG CIVIL FISCAL-CREA - MA N.º 111583494-0

OBRA: MANUTENÇÃO DE PONTE DE MADEIRA - TRECHO: MANDACARÚ

Composições Analíticas com Preço Unitário - Composições Principais

1.2	Código	Banco	Descrição	Tipo	Und	Quant.	Valor Unit.	Total
Composição	CPU - 20	Próprio	ADMINISTRAÇÃO LOCAL DA OBRA	ASTU - ASSENTAMENTO DE TUBOS E PECAS	Mês	1,0000000	4.955,36	4.955,36
Composição Auxiliar	93572	SINAPI	ENCARREGADO GERAL DE OBRAS COM ENCARGOS COMPLEMENTARES	SEDI - SERVIÇOS DIVERSOS	MES	1,0000000	4.955,36	4.955,36
				MO sem LS =>		2.151,94	LS =>	2.429,54
				Valor do BDI =>		1.533,68		Valor com BDI =>
								6.489,04
4.1	Código	Banco	Descrição	Tipo	Und	Quant.	Valor Unit.	Total
Composição	CPU - 23	Próprio	MONTAGEM DE LONGARINA (0,20 X 0,20) M	ASTU - ASSENTAMENTO DE TUBOS E PECAS	m³	1,0000000	2.315,12	2.315,12
Composição Auxiliar	88262	SINAPI	CARPINTEIRO DE FORMAS COM ENCARGOS COMPLEMENTARES	SEDI - SERVIÇOS DIVERSOS	H	0,2000000	21,08	4,21
Composição Auxiliar	88239	SINAPI	AJUDANTE DE CARPINTEIRO COM ENCARGOS COMPLEMENTARES	SEDI - SERVIÇOS DIVERSOS	H	0,2000000	16,52	3,30
Insumo	00004006	SINAPI	MADEIRA SERRADA EM PINUS, MISTA OU EQUIVALENTE DA REGIAO - BRUTA	Material	m³	1,0000000	2.307,61	2.307,61
				MO sem LS =>		2,95	LS =>	3,32
				Valor do BDI =>		716,52		Valor com BDI =>
								3.031,64
4.2	Código	Banco	Descrição	Tipo	Und	Quant.	Valor Unit.	Total
Composição	CPU - 24	Próprio	MONTAGEM DE TABUADO/TABULEIRO (0,25 X 0,07)M	ASTU - ASSENTAMENTO DE TUBOS E PECAS	m³	1,0000000	2.315,12	2.315,12
Composição Auxiliar	88262	SINAPI	CARPINTEIRO DE FORMAS COM ENCARGOS COMPLEMENTARES	SEDI - SERVIÇOS DIVERSOS	H	0,2000000	21,08	4,21
Composição Auxiliar	88239	SINAPI	AJUDANTE DE CARPINTEIRO COM ENCARGOS COMPLEMENTARES	SEDI - SERVIÇOS DIVERSOS	H	0,2000000	16,52	3,30
Insumo	00004006	SINAPI	MADEIRA SERRADA EM PINUS, MISTA OU EQUIVALENTE DA REGIAO - BRUTA	Material	m³	1,0000000	2.307,61	2.307,61
				MO sem LS =>		2,95	LS =>	3,32
				Valor do BDI =>		716,52		Valor com BDI =>
								3.031,64
4.3	Código	Banco	Descrição	Tipo	Und	Quant.	Valor Unit.	Total
Composição	CPU - 27	Próprio	MONTAGEM DE PASSA - RODAS (0,25 X 0,07) M	ASTU - ASSENTAMENTO DE TUBOS E PECAS	m³	1,0000000	2.315,12	2.315,12
Composição Auxiliar	88262	SINAPI	CARPINTEIRO DE FORMAS COM ENCARGOS COMPLEMENTARES	SEDI - SERVIÇOS DIVERSOS	H	0,2000000	21,08	4,21
Composição Auxiliar	88239	SINAPI	AJUDANTE DE CARPINTEIRO COM ENCARGOS COMPLEMENTARES	SEDI - SERVIÇOS DIVERSOS	H	0,2000000	16,52	3,30
Insumo	00004006	SINAPI	MADEIRA SERRADA EM PINUS, MISTA OU EQUIVALENTE DA REGIAO - BRUTA	Material	m³	1,0000000	2.307,61	2.307,61
				MO sem LS =>		2,95	LS =>	3,32
				Valor do BDI =>		716,52		Valor com BDI =>
								3.031,64
4.4	Código	Banco	Descrição	Tipo	Und	Quant.	Valor Unit.	Total
Composição	CPU - 28	Próprio	MONTAGEM DE BALANCIN - RODAS (1,20 X 0,20 X 0,20) M	ASTU - ASSENTAMENTO DE TUBOS E PECAS	m³	1,0000000	2.315,12	2.315,12
Composição Auxiliar	88262	SINAPI	CARPINTEIRO DE FORMAS COM ENCARGOS COMPLEMENTARES	SEDI - SERVIÇOS DIVERSOS	H	0,2000000	21,08	4,21
Composição Auxiliar	88239	SINAPI	AJUDANTE DE CARPINTEIRO COM ENCARGOS COMPLEMENTARES	SEDI - SERVIÇOS DIVERSOS	H	0,2000000	16,52	3,30
Insumo	00004006	SINAPI	MADEIRA SERRADA EM PINUS, MISTA OU EQUIVALENTE DA REGIAO - BRUTA	Material	m³	1,0000000	2.307,61	2.307,61
				MO sem LS =>		2,95	LS =>	3,32
				Valor do BDI =>		716,52		Valor com BDI =>
								3.031,64
4.5	Código	Banco	Descrição	Tipo	Und	Quant.	Valor Unit.	Total
Composição	CPU - 29	Próprio	MONTAGEM DE GUIAS (0,10 X 0,10) M	ASTU - ASSENTAMENTO DE TUBOS E PECAS	m³	1,0000000	2.315,12	2.315,12
Composição Auxiliar	88262	SINAPI	CARPINTEIRO DE FORMAS COM ENCARGOS COMPLEMENTARES	SEDI - SERVIÇOS DIVERSOS	H	0,2000000	21,08	4,21
Composição Auxiliar	88239	SINAPI	AJUDANTE DE CARPINTEIRO COM ENCARGOS COMPLEMENTARES	SEDI - SERVIÇOS DIVERSOS	H	0,2000000	16,52	3,30
Insumo	00004006	SINAPI	MADEIRA SERRADA EM PINUS, MISTA OU EQUIVALENTE DA REGIAO - BRUTA	Material	m³	1,0000000	2.307,61	2.307,61
				MO sem LS =>		2,95	LS =>	3,32
				Valor do BDI =>		716,52		Valor com BDI =>
								3.031,64
4.6	Código	Banco	Descrição	Tipo	Und	Quant.	Valor Unit.	Total
Composição	CPU - 30	Próprio	MONTAGEM DE CONTRAVENTAMENTO (0,20 X 0,07)M	ASTU - ASSENTAMENTO DE TUBOS E PECAS	m³	1,0000000	2.901,38	2.901,38
Composição Auxiliar	88262	SINAPI	CARPINTEIRO DE FORMAS COM ENCARGOS COMPLEMENTARES	SEDI - SERVIÇOS DIVERSOS	H	0,2000000	21,08	4,21
Composição Auxiliar	101395	SINAPI	CARPINTEIRO AUXILIAR COM ENCARGOS COMPLEMENTARES	SEDI - SERVIÇOS DIVERSOS	MES	0,2000000	2.947,83	589,56
Insumo	00004006	SINAPI	MADEIRA SERRADA EM PINUS, MISTA OU EQUIVALENTE DA REGIAO - BRUTA	Material	m³	1,0000000	2.307,61	2.307,61
				MO sem LS =>		223,81	LS =>	252,68
				Valor do BDI =>		897,97		Valor com BDI =>
								3.799,35

WELANE PATRICIA NUNES DO NASCIMENTO
 ENG CIVIL FISCAL:CREA - MA N.º 111583494-0

Composições Auxiliares
Welane Patricia
 CREA n.º111583494-0

Total sem BDI
 Total do BDI
 Total Geral

18.606,24
 5.767,27
 24.373,51



OBRA: MANUTENÇÃO DE PONTE DE MADEIRA - TRECHO: MANDACARÁ

COMPOSIÇÃO DE B.D.I.

CÁLCULO DE BDI	Construção de Edifícios			Rodovias e Ferrovias - Infra Urbana, praças, calçadas, etc.			Abastecimento de Água, Coleta de Esgoto			Fornecimento de materiais e equipamentos			Construção e Manutenção de Estações e Redes de Distribuição de Energia Elétrica			Portuárias, Marítimas e Fluviais			
	% Informado	1º Q	Médio	3º Q	1º Q	Médio	3º Q	1º Q	Médio	3º Q	1º Q	Médio	3º Q	1º Q	Médio	3º Q	1º Q	Médio	3º Q
Item componente do BDI																			
Administração Central (AC)	5,52	3,00	4,00	5,50	3,80	4,01	4,67	3,43	4,93	6,71	4,49	3,45	5,29	7,93	5,52	4,00	4,00	7,85	
Seguro (S) e Garantia (G)	1,40	0,80	0,80	1,00	0,32	0,40	0,74	0,28	0,49	0,75	0,82	0,48	0,25	0,56	1,22	0,81	0,81	1,99	
Fisco	2,32	0,97	1,27	1,27	0,50	0,56	0,97	1,00	1,39	1,74	0,88	0,85	1,00	1,48	2,32	1,46	1,46	3,16	
Despesas Financeiras (DF)	1,02	0,59	1,23	1,39	1,02	1,11	1,21	0,94	0,99	1,17	1,11	0,95	1,01	1,07	1,02	0,94	0,94	1,33	
Lucro (L)	8,40	6,16	7,40	8,96	6,64	7,30	8,69	6,74	8,04	9,40	6,22	5,11	8,00	9,51	8,40	7,14	7,14	10,43	
Impostos (I) - PIS, COFINS, ISSQN	6,65																		
Contribuição Previdenciária (I) - CPRB	0,00																		

Conforme Legislação Específica

Alíquota definida pela Lei 12.844/13 (CPRB - contribuição previdenciária sobre a receita bruta).

<p>Observações</p> <p>1) Prever apenas a coluna % Informado (Coluna B)</p> <p>2) Os Tributos normalmente aplicáveis são: PIS (0,65%), COFINS (3,00%) e ISS (variável até 5,00% conforme o município).</p> <p>3) O cálculo do BDI se baseia na fórmula abaixo utilizada pelo Acórdão 2622/13 do TCU.</p>
<p>B.D.I = 30,95%</p>
<p>Fórmula Utilizada:</p> $BDI = \left[\frac{(1 + AC + G + R) * (1 + DF) * (1 + L)}{1 - I} - 1 \right] * 100$

Observações sobre os % Informados no cálculo do BDI, neste caso:

OS VALORES % INFORMADO ENQUADRAM-SE NOS LIMITES DO ACÓRDÃO 2622/13-TCU

OS VALORES % INFORMADO DE A.C.S.G.R. E DF ESTÃO NOS VALORES MÍNIMOS DOS LIMITES DO ACÓRDÃO 2622/13-TCU-PLENÁRIO

OS VALORES % INFORMADO DE L FOI CONSIDERADO VALOR ABAIXO DO MÍNIMO DO ACÓRDÃO 2622/13-TCU

OS VALORES % INFORMADO DE I FOI CONSIDERADO OS PERCENTUAIS INDICADOS DO ITEM 2) DO CAMPO OBSERVAÇÕES DO ACÓRDÃO 2622/13-TCU

OS VALORES % INFORMADO DE (CPRB) FOI CONSIDERADO O PERCENTUAL INDICADO PELA LEI 12.844/13.

VALORES DE BDI POR TIPO DE OBRA	Tipo de Obra		
	1º Q	Médio	3º Q
Construção de Edifícios	20,34	22,12	25,00
Construção de Rodovias e Ferrovias - Infra Urbana, praças, etc.	19,60	20,97	24,23
Rede de Abastecimento de Água, Coleta de Esgotos	20,76	24,18	26,44
Estações e Redes de Distribuição de Energia Elétrica	24,00	25,84	27,86
Obras Portuárias, Marítimas e Fluviais	22,80	27,48	30,95
Fornecimento de Materiais e Equipamentos	11,10	14,02	16,80

Welane Patricia

WELANE PATRICIA NUNES DO NASCIMENTO
ENG CIVIL FISCAL-CREA - MA N.º 111583494-0

Welane Patricia
CREA nº 111583494-0

Assinatura:

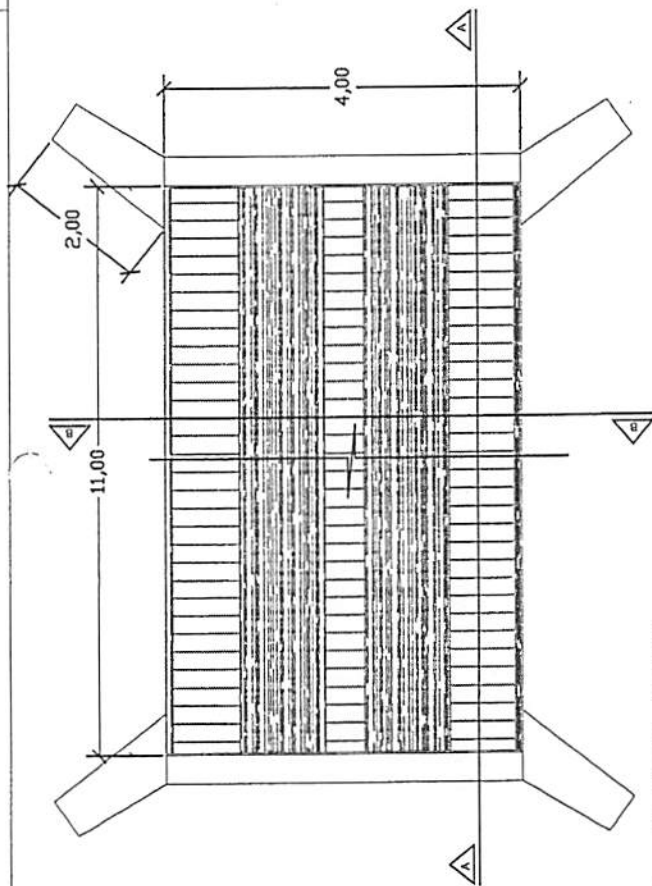
64.1, para alguns tipos de obras como construção e reforma de edifícios, ou saneamento e obras hidráulicas, ou ainda, rodovias e ferrovias, não há aparente vantagem em se desagregar em dois tipos distintos de obras com BDIs específicos, tendo em vista que cada agrupamento desses possui mais características gerais comuns que diferenciadas;

Apêndice 10 – Encargos Sociais – Maranhão

MARANHÃO		VIGÊNCIA A PARTIR DE 10/2021			
ENCARGOS SOCIAIS SOBRE A MÃO DE OBRA					
CÓDIGO	DESCRIÇÃO	COM DESONERAÇÃO		SEM DESONERAÇÃO	
		HORISTA %	MENSALISTA %	HORISTA %	MENSALISTA %
GRUPO A					
A1	INSS	0,00%	0,00%	20,00%	20,00%
A2	SESI	1,50%	1,50%	1,50%	1,50%
A3	SENAI	1,00%	1,00%	1,00%	1,00%
A4	INCRA	0,20%	0,20%	0,20%	0,20%
A5	SEBRAE	0,60%	0,60%	0,60%	0,60%
A6	Salário Educação	2,50%	2,50%	2,50%	2,50%
A7	Seguro Contra Acidentes de Trabalho	3,00%	3,00%	3,00%	3,00%
A8	FGTS	8,00%	8,00%	8,00%	8,00%
A9	SECONCI	1,00%	1,00%	1,00%	1,00%
A	Total	17,80%	17,80%	37,80%	37,80%
GRUPO B					
B1	Repouso Semanal Remunerado	17,87%	Não Incide	17,87%	Não Incide
B2	Ferjados	3,95%	Não Incide	3,95%	Não Incide
B3	Auxílio - Enfermidade	0,85%	0,66%	0,85%	0,66%
B4	13º Salário	10,84%	8,33%	10,84%	8,33%
B5	Licença Paternidade	0,07%	0,06%	0,07%	0,06%
B6	Faltas Justificadas	0,72%	0,56%	0,72%	0,56%
B7	Dias de Chuvas	1,48%	Não Incide	1,48%	Não Incide
B8	Auxílio Acidente de Trabalho	0,10%	0,08%	0,10%	0,08%
B9	Férias Gozadas	9,13%	7,02%	9,13%	7,02%
B10	Salário Maternidade	0,03%	0,02%	0,03%	0,02%
B	Total	45,04%	16,73%	45,04%	16,73%
GRUPO C					
C1	Aviso Prévio Indenizado	4,49%	3,46%	4,49%	3,46%
C2	Aviso Prévio Trabalhado	0,11%	0,08%	0,11%	0,08%
C3	Férias Indenizadas	4,54%	3,49%	4,54%	3,49%
C4	Deposito Rescisão Sem Justa Causa	3,11%	2,39%	3,11%	2,39%
C5	Indenização Adicional	0,38%	0,29%	0,38%	0,29%
C	Total	12,63%	9,71%	12,63%	9,71%
GRUPO D					
D1	Reincidência de Grupo A sobre Grupo B	8,02%	2,98%	17,03%	6,32%
D2	Reincidência de Grupo A sobre Aviso Prévio Trabalhado e Reincidência do FGTS sobre Aviso Prévio Indenizado	0,38%	0,29%	0,40%	0,31%
D	Total	8,40%	3,27%	17,43%	6,63%
TOTAL (A+B+C+D)		83,87%	47,51%	112,90%	70,87%

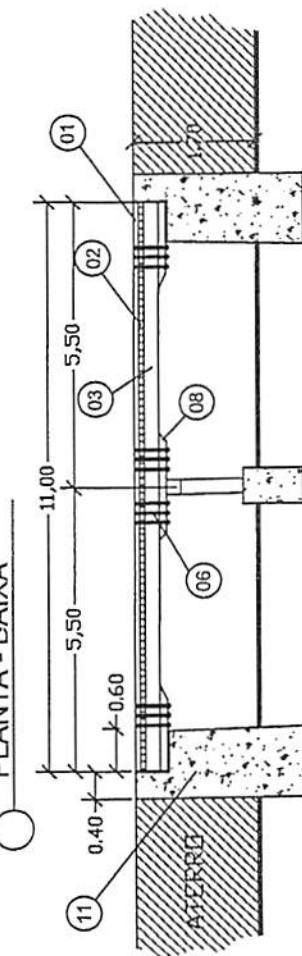
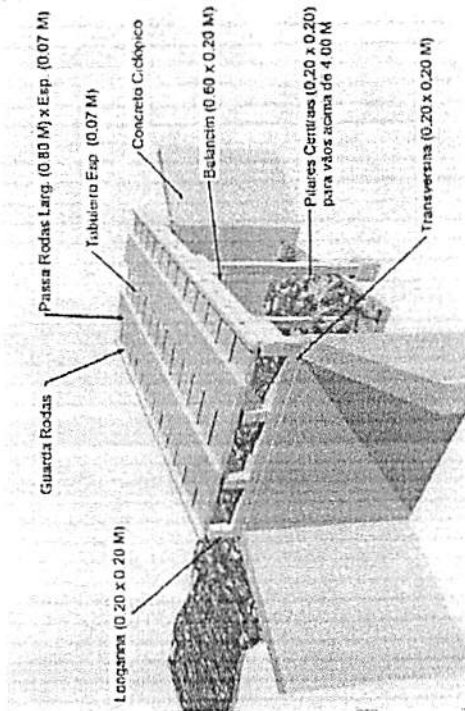
Fonte: Informação Dias de Chuva – INMET

Welane Patrícia
CREA 0914583494-0

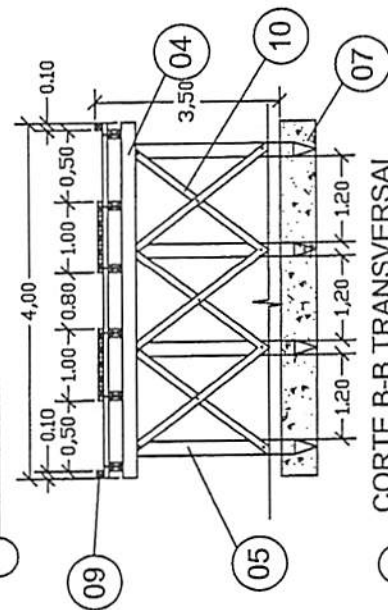


PLANTA - BAIXA

PERSPECTIVA



CORTE A-A LONGITUDINAL



CORTE B-B TRANSVERSAL

LEGENDA	
01	PASSA - RODAS (0,80 x 11,00) m cada esp. 0,07m
02	TABULEIRO (4,00 x 11,00) m esp. 0,07m
03	LONGARINA peça 0,20 m x 0,20 m
04	TRANSVERSINA peça 0,20m x 0,20m
05	ESTACA peça 0,20m x 0,20m
06	PARAFUSO peça 20" x 3/4" cabeça bolçada
07	BLOCO CENTRAL DE FUNDAÇÃO
08	BALANCIN
09	GUJA peça 0,10m x 0,10m
10	PEÇA DE CONTRAVENTAMENTO
11	CABEÇA DE ALA EM PEDRA ARGAMASSADA

PREFEITURA MUNICIPAL DE CANTANHEDE

OBJETO: MANUTENÇÃO DE PONTE DE MADEIRA - EXT. 11,00 M

LOCAL: PONTE DE MADEIRA - MANDACARU - MANDACARU, CANTANHEDE/MA

PLANTA BAIXA - DETALHES

ESCALA: 1/100

DATA: JUL/2021

FRANCHA:

ÚNICA

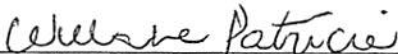


OBRA: MANUTENÇÃO DE PONTE DE MADEIRA - TRECHO: MATROÁ

Planilha Orçamentária Resumida

Item	Descrição	Total	Peso (%)
1	SERVIÇOS PRELIMINARES	9.837,04	41,69 %
2	SERVIÇOS DE RETIRADAS	321,20	1,36 %
3	RECUPERAÇÃO DE ESTRUTURAS DE MADEIRA	11.346,39	48,09 %
4	FERRAGENS	1.961,70	8,31 %
5	LIMPEZA GERAL	128,92	0,55 %

Total sem BDI	18.019,88
Total do BDI	5.575,37
Total Geral	23.595,25


WELANE PATRICIA NUNES DO NASCIMENTO
ENG CIVIL FISCAL: CREA - MA N.º 111583494-0

Welane Patrícia
CREA nº111583494-0

OBRA: MANUTENÇÃO DE PONTE DE MADEIRA - TRECHO: MATROÁ

Memória de Cálculo

Item	Descrição	Und	Quant. Memória de Cálculo
1	SERVIÇOS PRELIMINARES		
1.1	PLACA DE OBRA EM CHAPA DE AÇO GALVANIZADO	m ²	6,0 = = 3,00m larg. x 2,00m comp.
1.2	ADMINISTRAÇÃO LOCAL DA OBRA	Mês	1,0 = = 01 mês
1.3	SINALIZAÇÃO COM FITA FIXADA EM CONE PLÁSTICO, INCLUINDO CONE. AF_11/2017	M	2,0 = = 2,00 m de sinalização
2	SERVIÇOS DE RETIRADAS		
2.1	RETIRADA DE TACOS DE MADEIRA	m ²	44,0 = = 4,00m larg. x 11,00m comp.
3	RECUPERAÇÃO DE ESTRUTURAS DE MADEIRA		
3.1	MONTAGEM DE TABUADO/TABULEIRO (0,25 X 0,07)M	m ³	3,08 = = 11,00 x 4,00 x 0,07
3.2	MONTAGEM DE PASSA - RODAS (0,25 X 0,07) M	m ³	0,38 = = 0,25 x 1,00 x 11,00 x 0,07 x 2,00
3.3	MONTAGEM DE GUIAS (0,10 X 0,10) M	m ³	0,22 = = 0,10 x 0,10 x 11,00 x 2,00
3.4	MONTAGEM DE CONTRAVENTAMENTO (0,15 X 0,07)M	m ³	0,05 = = 0,15 x 0,07 x 2,5 x 2,00
4	FERRAGENS		
4.1	PREGO DE AÇO POLIDO COM CABEÇA 25 X 72	Kg	10,0 = = 10,00 kg
4.2	BARRA ROSCADA ZINCADA 3/4" X 1,00M	pç	20,0 = = 20,00 peças
4.3	BUCHA E ARRUELA DE AÇO GALV. D= 20MM (3/4")	PAR	50,0 = = 50,00 pares
4.4	PORCA PARA PARAFUSO DE 3/4"	un	50,0 = = 50,00 pares
5	LIMPEZA GERAL		
5.1	LIMPEZA GERAL	m ²	44,0 = = 11,00 x 4,00

Welane Patrícia
 WELANE PATRÍCIA NUNES DO NASCIMENTO
 ENG CIVIL FISCAL: CREA - MA N.º 111583494-0
Welane Patrícia
 CREA nº111583494-0

OBRA: MANUTENÇÃO DE PONTE DE MADEIRA - TRECHO: MATROÁ

Orçamento Sintético

Item	Código	Banco	Descrição	Und	Quant.	Valor Unit	Valor Unit com BDI	Total	Peso (%)
1			SERVIÇOS PRELIMINARES					9.837,04	41,69 %
1.1	74209/001	SINAPI	PLACA DE OBRA EM CHAPA DE ACO GALVANIZADO	m ²	6	423,23	554,21	3.325,26	14,09 %
1.2	CPU - 20	Próprio	ADMINISTRAÇÃO LOCAL DA OBRA	Mês	1	4.955,36	6.489,04	6.489,04	27,50 %
1.3	97053	SINAPI	SINALIZAÇÃO COM FITA FIXADA EM CONE PLÁSTICO, INCLUINDO CONE. AF_11/2017	M	2	8,69	11,37	22,74	0,10 %
2			SERVIÇOS DE RETIRADAS					321,20	1,36 %
2.1	72239	SINAPI	RETIRADA DE TACOS DE MADEIRA	m ²	44	5,58	7,30	321,20	1,36 %
3			RECUPERAÇÃO DE ESTRUTURAS DE MADEIRA					11.346,39	48,09 %
3.1	CPU - 24	Próprio	MONTAGEM DE TABUADO/TABULEIRO (0,25 X 0,07)M	m ³	3,08	2.315,12	3.031,64	9.337,45	39,57 %
3.2	CPU - 27	Próprio	MONTAGEM DE PASSA - RODAS (0,25 X 0,07) M	m ³	0,38	2.315,12	3.031,64	1.152,02	4,88 %
3.3	CPU - 29	Próprio	MONTAGEM DE GUIAS (0,10 X 0,10) M	m ³	0,22	2.315,12	3.031,64	666,96	2,83 %
3.4	CPU - 30	Próprio	MONTAGEM DE CONTRAVENTAMENTO (0,15 X 0,07)M	m ³	0,05	2.901,38	3.799,35	189,96	0,81 %
4			FERRAGENS					1.961,70	8,31 %
4.1	00000002	Próprio	PREGO DE AÇO POLIDO COM CABEÇA 25 X 72	Kg	10	25,20	32,99	329,90	1,40 %
4.2	00000003	Próprio	BARRA ROSCADA ZINCADA 3/4" X 1,00M	pç	20	55,25	72,34	1.446,80	6,13 %

4.3	C0479	SEINFRA	BUCHA E ARRUJELA DE AÇO GALV. D= 20MM (3/4")	PAR	50	1,42	1,85	92,50	0,39 %
4.4	7845	ORSE	PORCA PARA PARAFUSO DE 3/4"	un	50	1,42	1,85	92,50	0,39 %
5			LIMPEZA GERAL					128,92	0,55 %
5.1	2450	ORSE	LIMPEZA GERAL	m²	44	2,24	2,93	128,92	0,55 %

Welane Patrícia
WELANE PATRÍCIA NUNES DO NASCIMENTO
ENG CIVIL FISCAL-CREA - MA N.º 111583494-0

Welane Patrícia
CREA nº111583494-0

Total sem BDI
Total do BDI
Total Geral

18.019,88
5.575,37
23.595,25

OBRA: MANUTENÇÃO DE PONTE DE MADEIRA - TRECHO: MATROÁ

Cronograma Físico e Financeiro

Item	Descrição	Total Por Etapa	30 DIAS	60 DIAS	90 DIAS
1	SERVIÇOS PRELIMINARES	100,00% 9.837,04	100,00% 9.837,04		
2	SERVIÇOS DE RETIRADAS	100,00% 321,20	100,00% 321,20		
3	RECUPERAÇÃO DE ESTRUTURAS DE MADEIRA	100,00% 11.346,39		50,00% 5.673,20	50,00% 5.673,20
4	FERRAGENS	100,00% 1.961,70			100,00% 1.961,70
5	LIMPEZA GERAL	100,00% 128,92			100,00% 128,92
Porcentagem			43,05%	24,04%	32,9%
Custo			10.158,24	5.673,20	7.763,82
Porcentagem Acumulado			43,05%	67,1%	100,0%
Custo Acumulado			10.158,24	15.831,43	23.595,25

Welane Patrícia

 WELANE PATRÍCIA NUNES DO NASCIMENTO
 ENG CIVIL FISCAL: CREA - MA N.º 111583494-0

Welane Patrícia
 CREA nº111583494-0

OBRA: MANUTENÇÃO DE PONTE DE MADEIRA - TRECHO: MATROÁ

Curva ABC de Serviços

Código	Banco	Descrição	Tipo	Und	Quant.	Valor Unit	Total	Peso (%)	Peso Acumulado (%)
CPU - 24	Próprio	MONTAGEM DE TABUADO/TABULEIRO (0,25 X 0,07)M	ASTU - ASSENTAMENTO DE TUBOS E PECAS	m³	3,08	3.031,64	9.337,45	39,57	39,57
CPU - 20	Próprio	ADMINISTRAÇÃO LOCAL DA OBRA	ASTU - ASSENTAMENTO DE TUBOS E PECAS	Mbs	1,0	6.489,04	6.489,04	27,50	67,07
74209/001	SINAPI	PLACA DE OBRA EM CHAPA DE AÇO GALVANIZADO	CANT - CANTEIRO DE OBRAS	m²	6,0	554,21	3.325,26	14,09	81,17
00000003	Próprio	BARRA ROSCADA ZINCADA 3/4" X 1,00M	Equipamento	pç	20,0	72,34	1.446,80	6,13	87,30
CPU - 27	Próprio	MONTAGEM DE PASSA - RODAS (0,25 X 0,07) M	ASTU - ASSENTAMENTO DE TUBOS E PECAS	m³	0,38	3.031,64	1.152,02	4,88	92,18
CPU - 29	Próprio	MONTAGEM DE GUIAS (0,10 X 0,10) M	ASTU - ASSENTAMENTO DE TUBOS E PECAS	m³	0,22	3.031,64	666,96	2,83	95,01
00000002	Próprio	PREGO DE AÇO POLIDO COM CABEÇA 25 X 72	Equipamento	Kg	10,0	32,99	329,90	1,40	96,41
72239	SINAPI	RETIRADA DE TACOS DE MADEIRA	SERP - SERVIÇOS PRELIMINARES	m²	44,0	7,30	321,20	1,36	97,77
CPU - 30	Próprio	MONTAGEM DE CONTRAVENTAMENTO (0,15 X 0,07)M	ASTU - ASSENTAMENTO DE TUBOS E PECAS	m³	0,05	3.799,35	189,96	0,81	98,57
2450	ORSE	LIMPEZA GERAL	Limpeza	m²	44,0	2,93	128,92	0,55	99,12
C0479	SEINFRA	BUCHA E ARRUELA DE AÇO GALV. D= 20MM (3/4")	CONEXÕES METÁLICAS	PAR	50,0	1,85	92,50	0,39	99,51
7845	ORSE	PORCA PARA PARAFUSO DE 3/4"	Material	un	50,0	1,85	92,50	0,39	99,90
97053	SINAPI	SINALIZAÇÃO COM FITA FIXADA EM CONE PLÁSTICO, INCLUINDO CONE. AF_11/2017	SEDI - SERVIÇOS DIVERSOS	M	2,0	11,37	22,74	0,10	100,00

Total sem BDI
Total do BDI
Total Geral

18.019,88
5.575,37
23.595,25

Welane Patrícia
CREA nº111583494-0

Welane Patrícia
WELANE PATRÍCIA NUNES DO NASCIMENTO
ENG CIVIL FISCAL:CREA - MA N.º 111583494-0

OBRA: MANUTENÇÃO DE PONTE DE MADEIRA - TRECHO: MATROÁ

Composições Analíticas com Preço Unitário - Composições Principais

1.2	Código	Banco	Descrição	Tipo	Und	Quant.	Valor Unit	Total
Composição	CPU - 20	Próprio	ADMINISTRAÇÃO LOCAL DA OBRA	ASTU - ASSENTAMENTO DE TUBOS E PECAS	Mês	1,0000000	4.955,36	4.955,36
Composição Auxiliar	93572	SINAPI	ENCARREGADO GERAL DE OBRAS COM ENCARGOS COMPLEMENTARES	SEDI - SERVIÇOS DIVERSOS	MES	1,0000000	4.955,36	4.955,36
				MO sem LS =>		2.151,94	LS =>	2.429,54
				Valor do BDI =>		1.533,68		Valor com LS =>
								Valor com BDI =>
								6.489,04
3.1	Código	Banco	Descrição	Tipo	Und	Quant.	Valor Unit	Total
Composição	CPU - 24	Próprio	MONTAGEM DE TABUADO/TABULEIRO (0,25 X 0,07)M	ASTU - ASSENTAMENTO DE TUBOS E PECAS	m³	1,0000000	2.315,12	2.315,12
Composição Auxiliar	88262	SINAPI	CARPINTEIRO DE FORMAS COM ENCARGOS COMPLEMENTARES	SEDI - SERVIÇOS DIVERSOS	H	0,2000000	21,08	4,21
Composição Auxiliar	88239	SINAPI	AJUDANTE DE CARPINTEIRO COM ENCARGOS COMPLEMENTARES	SEDI - SERVIÇOS DIVERSOS	H	0,2000000	16,52	3,30
Insumo	00004006	SINAPI	MADEIRA SERRADA EM PINUS, MISTA OU EQUIVALENTE DA REGIAO - BRUTA	Material	m³	1,0000000	2.307,61	2.307,61
				MO sem LS =>		2,95	LS =>	3,32
				Valor do BDI =>		716,52		Valor com LS =>
								Valor com BDI =>
								3.031,64
3.2	Código	Banco	Descrição	Tipo	Und	Quant.	Valor Unit	Total
Composição	CPU - 27	Próprio	MONTAGEM DE PASSA - RODAS (0,25 X 0,07) M	ASTU - ASSENTAMENTO DE TUBOS E PECAS	m³	1,0000000	2.315,12	2.315,12
Composição Auxiliar	88262	SINAPI	CARPINTEIRO DE FORMAS COM ENCARGOS COMPLEMENTARES	SEDI - SERVIÇOS DIVERSOS	H	0,2000000	21,08	4,21
Composição Auxiliar	88239	SINAPI	AJUDANTE DE CARPINTEIRO COM ENCARGOS COMPLEMENTARES	SEDI - SERVIÇOS DIVERSOS	H	0,2000000	16,52	3,30
Insumo	00004006	SINAPI	MADEIRA SERRADA EM PINUS, MISTA OU EQUIVALENTE DA REGIAO - BRUTA	Material	m³	1,0000000	2.307,61	2.307,61
				MO sem LS =>		2,95	LS =>	3,32
				Valor do BDI =>		716,52		Valor com LS =>
								Valor com BDI =>
								3.031,64
3.3	Código	Banco	Descrição	Tipo	Und	Quant.	Valor Unit	Total
Composição	CPU - 29	Próprio	MONTAGEM DE GUIAS (0,10 X 0,10) M	ASTU - ASSENTAMENTO DE TUBOS E PECAS	m³	1,0000000	2.315,12	2.315,12
Composição Auxiliar	88262	SINAPI	CARPINTEIRO DE FORMAS COM ENCARGOS COMPLEMENTARES	SEDI - SERVIÇOS DIVERSOS	H	0,2000000	21,08	4,21
Composição Auxiliar	88239	SINAPI	AJUDANTE DE CARPINTEIRO COM ENCARGOS COMPLEMENTARES	SEDI - SERVIÇOS DIVERSOS	H	0,2000000	16,52	3,30
Insumo	00004006	SINAPI	MADEIRA SERRADA EM PINUS, MISTA OU EQUIVALENTE DA REGIAO - BRUTA	Material	m³	1,0000000	2.307,61	2.307,61
				MO sem LS =>		2,95	LS =>	3,32
				Valor do BDI =>		716,52		Valor com LS =>
								Valor com BDI =>
								3.031,64
3.4	Código	Banco	Descrição	Tipo	Und	Quant.	Valor Unit	Total
Composição	CPU - 30	Próprio	MONTAGEM DE CONTRAVENTAMENTO (0,16 X 0,07)M	ASTU - ASSENTAMENTO DE TUBOS E PECAS	m³	1,0000000	2.901,38	2.901,38
Composição Auxiliar	88262	SINAPI	CARPINTEIRO DE FORMAS COM ENCARGOS COMPLEMENTARES	SEDI - SERVIÇOS DIVERSOS	H	0,2000000	21,08	4,21
Composição Auxiliar	101395	SINAPI	CARPINTEIRO AUXILIAR COM ENCARGOS COMPLEMENTARES	SEDI - SERVIÇOS DIVERSOS	MES	0,2000000	2.947,83	589,56
Insumo	00004006	SINAPI	MADEIRA SERRADA EM PINUS, MISTA OU EQUIVALENTE DA REGIAO - BRUTA	Material	m³	1,0000000	2.307,61	2.307,61
				MO sem LS =>		223,81	LS =>	252,68
				Valor do BDI =>		897,97		Valor com LS =>
								Valor com BDI =>
								3.799,35

Welane Patrícia
WELANE PATRICIA NUNES DO NASCIMENTO
ENG CIVIL FISCAL-CREA - MA N.º 111583494-0

Welane Patrícia
CREA n.º111583494-0

Total sem BDI
Total do BDI
Total Geral

18.019,88
5.575,37
23.595,25

OBRA: MANUTENÇÃO DE PONTE DE MADEIRA - TRECHO: MATROÁ

COMPOSIÇÃO DE B.D.I.

Item Componente do BDI	% Informado	Construção de Edifícios			Rodovias e Ferrovias - Infra Urbana, praças, calçadas, etc.			Abastecimento de Água, Coleta de Esgoto			Fornecimento de materiais e equipamentos			Construção e Manutenção de Estações e Redes de Distribuição de Energia Elétrica			Portuárias, Marítimas e Fluviais		
		1º Q	Médio	3º Q	1º Q	Médio	3º Q	1º Q	Médio	3º Q	1º Q	Médio	3º Q	1º Q	Médio	3º Q	1º Q	Médio	3º Q
Administração Central (AC)	5,52	3,00	4,00	5,50	3,80	4,01	4,87	3,43	4,93	6,71	4,49	3,45	4,49	5,29	7,93	4,00	5,52	7,85	
Seguro (S) e Garantia (G)	1,40	0,80	0,80	1,00	0,32	0,40	0,74	0,28	0,49	0,75	0,82	0,48	0,82	0,25	0,59	0,81	1,22	1,99	
Risco	2,32	0,97	1,27	1,27	0,50	0,56	0,97	1,00	1,39	1,74	0,89	0,85	0,89	1,00	1,97	1,46	2,32	3,16	
Despesas Financeiras (DF)	1,02	1,02	1,23	1,39	1,02	1,11	1,21	0,94	0,99	1,17	1,11	0,85	1,11	1,01	1,11	0,94	1,02	1,33	
Lucro (L)	8,40	6,16	7,40	8,96	6,64	7,30	8,69	6,74	8,04	9,40	6,22	5,11	6,22	8,00	9,51	7,14	8,40	10,43	
Impostos (I) - PIS, COFINS, ISSQN	8,66																		
Contribuição Previdenciária (I) - CPRB	9,00																		

Conforme Legislação Específica

Alíquota definida pela lei 12.844/13 (CPRB - contribuição previdenciária sobre a receita bruta).

Observações

1) Preencher apenas a coluna % Informado (Coluna B)

2) Os Tributos normalmente aplicáveis são: PIS (0,65%), COFINS (3,00%) e ISS (variável até 5,00% conforme o município).

3) O cálculo do BDI se baseia na fórmula abaixo utilizada pelo Acórdão 2622/2013 do TCU.

B.D.I = 30,95%

Fórmula Utilizada:

$$BDI = \left[\frac{(1 + AC + G + R) * (1 + DF) * (1 + L)}{1 - I} - 1 \right] * 100$$

Observações sobre os % informados no cálculo do BDI, neste caso:

OS VALORES % INFORMADO ENQUADRAM-SE NOS LIMITES DO ACÓRDÃO 2622/2013-TCU

OS VALORES % INFORMADO DE AC,S,G,R, E DF ESTÃO NOS VALORES MÍNIMOS DOS LIMITES DO ACÓRDÃO 2622/2013-TCU-PLENÁRIO

OS VALORES % INFORMADO DE L FOI CONSIDERADO VALOR ABAIXO DO MÍNIMO DO ACÓRDÃO 2622/2013-TCU

OS VALORES % INFORMADO DE I FOI CONSIDERADO OS PERCENTUAIS INDICADOS DO ITEM 2) DO CAMPO OBSERVAÇÕES DO ACÓRDÃO 2622/2013-TCU

OS VALORES % INFORMADO DE (CPRB) FOI CONSIDERADO O PERCENTUAL INDICADO PELA LEI 12.844/13.

Tipo de Obra	VALORES DE BDI POR TIPO DE OBRA		
	1º Q	Médio	3º Q
Construção de Edifícios	20,34	22,12	25,00
Construção de Rodovias e Ferrovias - Infra Urbana, praças, etc.	19,60	20,97	24,23
Rede de Abastecimento de Água, Coleta de Esgotos	20,76	24,18	28,44
Estações e Redes de Distribuição de Energia Elétrica	24,00	25,84	27,86
Obras Portuárias, Marítimas e Fluviais	22,80	27,48	30,95
Fornecimento de Materiais e Equipamentos	11,10	14,02	16,80

WELANE PATRICIA SARKIS DO NASCIMENTO
 ENG CIVIL FISCALIZADORA - MA N.º 111583494-0

Welane Patrícia
 CREA nº 111583494-0

Acórdão:

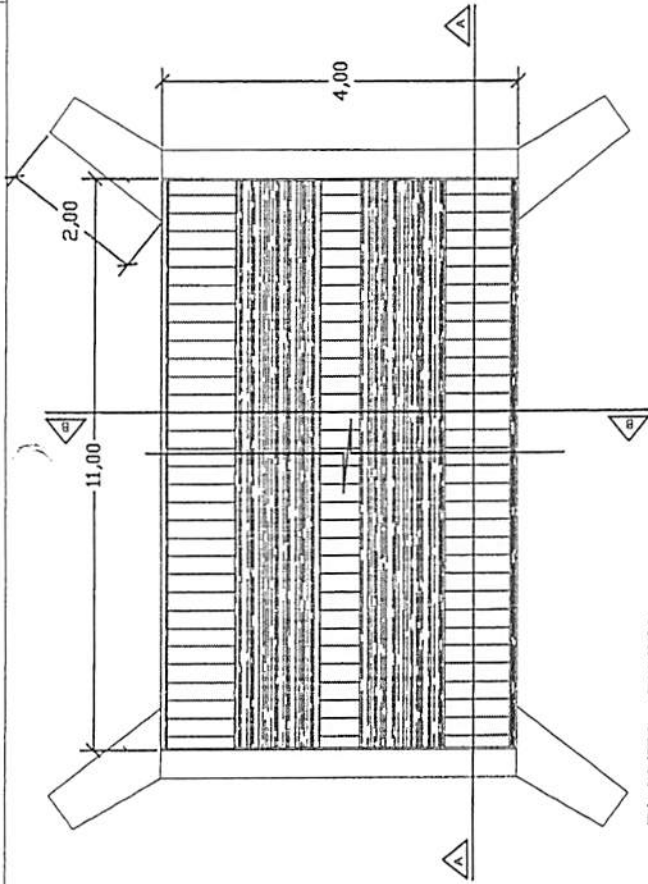
64.1, para alguns tipos de obras como construção e reforma de edifícios, ou saneamento e obras hidráulicas, ou ainda, rodovias e ferrovias, não há aparente vantagem em se desagregar em dois tipos distintos de obras com BDIs específicos, tendo em vista que cada agrupamento desses possui mais características gerais comuns que diferenciadas;

Apêndice 10 – Encargos Sociais – Maranhão

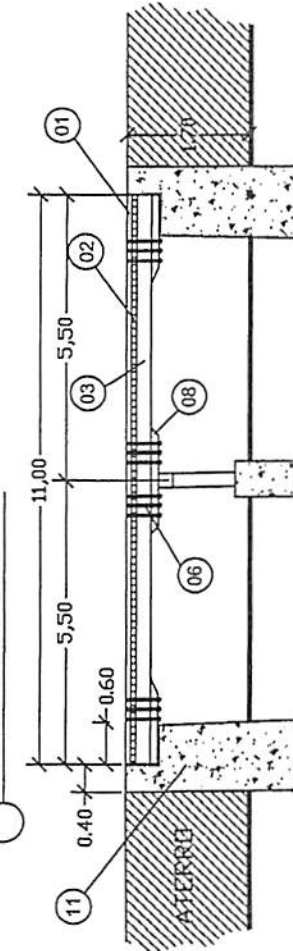
MARANHÃO		VIGÊNCIA A PARTIR DE 10/2021			
ENCARGOS SOCIAIS SOBRE A MÃO DE OBRA					
CÓDIGO	DESCRIÇÃO	COM DESONERAÇÃO		SEM DESONERAÇÃO	
		HORISTA %	MENSALISTA %	HORISTA %	MENSALISTA %
GRUPO A					
A1	INSS	0,00%	0,00%	20,00%	20,00%
A2	SESI	1,50%	1,50%	1,50%	1,50%
A3	SENAI	1,00%	1,00%	1,00%	1,00%
A4	INCRA	0,20%	0,20%	0,20%	0,20%
A5	SEBRAE	0,60%	0,60%	0,60%	0,60%
A6	Salário Educação	2,50%	2,50%	2,50%	2,50%
A7	Seguro Contra Acidentes de Trabalho	3,00%	3,00%	3,00%	3,00%
A8	FGTS	8,00%	8,00%	8,00%	8,00%
A9	SECONCI	1,00%	1,00%	1,00%	1,00%
A	Total	17,80%	17,80%	37,80%	37,80%
GRUPO B					
B1	Repouso Semanal Remunerado	17,87%	Não incide	17,87%	Não incide
B2	Feriados	3,95%	Não incide	3,95%	Não incide
B3	Auxílio - Enfermidade	0,85%	0,66%	0,85%	0,66%
B4	13º Salário	10,84%	8,33%	10,84%	8,33%
B5	Licença Paternidade	0,07%	0,06%	0,07%	0,06%
B6	Faltas Justificadas	0,72%	0,56%	0,72%	0,56%
B7	Dias de Chuvas	1,48%	Não incide	1,48%	Não incide
B8	Auxílio Acidente de Trabalho	0,10%	0,08%	0,10%	0,08%
B9	Férias Gozadas	9,13%	7,02%	9,13%	7,02%
B10	Salário Maternidade	0,03%	0,02%	0,03%	0,02%
B	Total	45,04%	16,73%	45,04%	16,73%
GRUPO C					
C1	Aviso Prévio Indenizado	4,49%	3,46%	4,49%	3,46%
C2	Aviso Prévio Trabalhado	0,11%	0,08%	0,11%	0,08%
C3	Férias Indenizadas	4,54%	3,49%	4,54%	3,49%
C4	Deposito Rescisão Sem Justa Causa	3,11%	2,39%	3,11%	2,39%
C5	Indenização Adicional	0,38%	0,29%	0,38%	0,29%
C	Total	12,63%	9,71%	12,63%	9,71%
GRUPO D					
D1	Reincidência de Grupo A sobre Grupo B	8,02%	2,98%	17,03%	6,32%
D2	Reincidência de Grupo A sobre Aviso Prévio Trabalhado e Reincidência do FGTS sobre Aviso Prévio Indenizado	0,38%	0,29%	0,40%	0,31%
D	Total	8,40%	3,27%	17,43%	6,63%
TOTAL(A+B+C+D)		83,87%	47,51%	112,90%	70,87%

Fonte: Informação Dias de Chuva - INMET

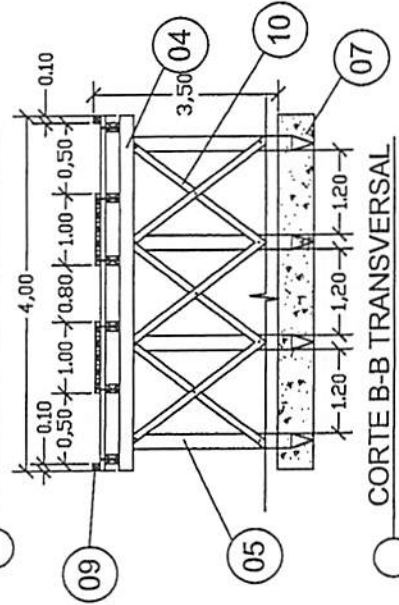
Welane Patricia
CREA nº 111583494-0



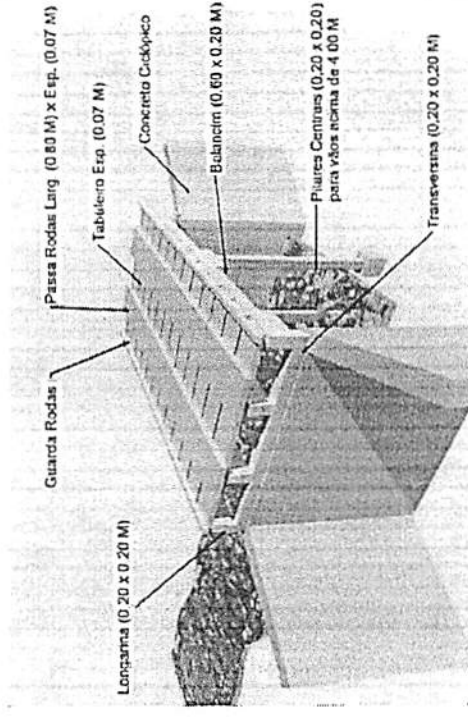
PLANTA - BAIXA



CORTE A-A LONGITUDINAL



CORTE B-B TRANSVERSAL



PERSPECTIVA

LEGENDA	
01	PASSA - RODAS (0,80 x 11,00) m cada esp. 0,07m
02	TABULEIRO (4,00 x 11,00) m esp. 0,07m
03	LONGARINA peça 0,20 m x 0,20 m
04	TRANSVERSINA peça 0,20m x 0,20m
05	ESTACA peça 0,20m x 0,20m
06	PARAFUSO peça 20" x 3/4" cabeça bolada
07	BLOCO CENTRAL DE FUNDAÇÃO
08	BALANÇIN
09	GUIA peça 0,10m x 0,10m
10	PEÇA DE CONTRAVENTAMENTO
11	CABEÇA DE ALA EM PEDRA ARGAMASSADA

PREFEITURA MUNICIPAL DE CANTANHEDE

OBJETO: MANUTENÇÃO DE PONTE DE MADEIRA - EXT. 11,00 M

LOCAL: PONTE DE MADEIRA - MATROÁ - MANDACARU, CANTANHEDE/MA

PLANTA BAIXA - DETALHES

ESCALA: 1/100

DATA: JUL/2021

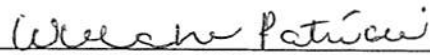
FRANCHA: ÚNICA



OBRA: MANUTENÇÃO DE PONTE DE MADEIRA - TRECHO: SÃO MANOEL

Planilha Orçamentária Resumida

Item	Descrição	Total	Peso (%)
1	SERVIÇOS PRELIMINARES	9.837,04	46,83 %
2	SERVIÇOS DE RETIRADAS	233,60	1,11 %
3	RECUPERAÇÃO DE ESTRUTURAS DE MADEIRA	8.314,74	39,58 %
4	FERRAGENS	2.528,67	12,04 %
5	LIMPEZA GERAL	93,76	0,45 %
		Total sem BDI	16.044,67
		Total do BDI	4.963,14
		Total Geral	21.007,81


WELANE PATRICIA NUNES DO NASCIMENTO
ENG CIVIL FISCAL: CREA - MA N.º 111583494-0

Welane Patrícia
CREA nº111583494-0

OBRA: MANUTENÇÃO DE PONTE DE MADEIRA - TRECHO: SÃO MANOEL

Memória de Cálculo

Item	Descrição	Und	Quant.	Memória de Cálculo
1	SERVIÇOS PRELIMINARES			
1.1	PLACA DE OBRA EM CHAPA DE AÇO GALVANIZADO	m ²	6,0	== 3,00m larg. x 2,00m comp.
1.2	ADMINISTRAÇÃO LOCAL DA OBRA	Mês	1,0	== 01 mês
1.3	SINALIZAÇÃO COM FITA FIXADA EM CONE PLÁSTICO, INCLUINDO CONE. AF_11/2017	M	2,0	== 2,00 m de sinalização
2	SERVIÇOS DE RETIRADAS			
2.1	RETIRADA DE TACOS DE MADEIRA	m ²	32,0	== 4,00m larg. x 8,00m comp.
3	RECUPERAÇÃO DE ESTRUTURAS DE MADEIRA			
3.1	MONTAGEM DE TABUADO/TABULEIRO (0,25 X 0,07)M	m ²	2,24	== (8,00 x 4,00 x 0,07)
3.2	MONTAGEM DE PASSA - RODAS (0,25 X 0,07) M	m ²	0,28	== 0,25 x 1,00 x 8,00 x 0,07 x 2,00
3.3	MONTAGEM DE GUIAS (0,10 X 0,10) M	m ²	0,16	== 0,10 x 0,10 x 8,00 x 2,00
3.4	MONTAGEM DE CONTRAVENTAMENTO (0,15 X 0,07)M	m ²	0,05	== 0,15 x 0,07 x 2,5 x 2,00
4	FERRAGENS			
4.1	PREGO DE AÇO POLIDO COM CABEÇA 25 X 72	Kg	15,0	== 15,00 kg
4.2	BARRA ROSCADA ZINCADA 3/4" X 1,00M	pç	23,0	== 23,00 peças
4.3	BUCHA E ARRUELA DE AÇO GALV. D= 20MM (3/4")	PAR	100,0	== 100,00 pares
4.4	PORCA PARA PARAFUSO DE 3/4"	un	100,0	== 100,00 pares
5	LIMPEZA GERAL			
5.1	LIMPEZA GERAL	m ²	32,0	== 8,00 x 4,00


Welane Patrícia
 CREA nº111583494-0
 WELANE PATRICIA NUNES DO NASCIMENTO
 ENG CIVIL FISCAL:CREA - MA N.º 111583494-0


OBRA: MANUTENÇÃO DE PONTE DE MADEIRA - TRECHO: SÃO MANOEL

Orçamento Sintético

Item	Código	Banco	Descrição	Und	Quant.	Valor Unit	Valor Unit com BDI	Total	Peso (%)
1			SERVIÇOS PRELIMINARES					9.837,04	46,83 %
1.1	74209/001	SINAPI	PLACA DE OBRA EM CHAPA DE AÇO GALVANIZADO	m²	6	423,23	554,21	3.325,26	15,83 %
1.2	CPU - 20	Próprio	ADMINISTRAÇÃO LOCAL DA OBRA	Mês	1	4.955,36	6.489,04	6.489,04	30,89 %
1.3	97053	SINAPI	SINALIZAÇÃO COM FITA FIXADA EM CONE PLÁSTICO, INCLUINDO CONE. AF_11/2017	M	2	8,69	11,37	22,74	0,11 %
2			SERVIÇOS DE RETIRADAS					233,60	1,11 %
2.1	72239	SINAPI	RETIRADA DE TACOS DE MADEIRA	m²	32	5,58	7,30	233,60	1,11 %
3			RECUPERAÇÃO DE ESTRUTURAS DE MADEIRA					8.314,74	39,58 %
3.1	CPU - 24	Próprio	MONTAGEM DE TABUADO/TABULEIRO (0,25 X 0,07)M	m³	2,24	2.315,12	3.031,64	6.790,87	32,33 %
3.2	CPU - 27	Próprio	MONTAGEM DE PASSA - RODAS (0,25 X 0,07) M	m³	0,28	2.315,12	3.031,64	848,85	4,04 %
3.3	CPU - 29	Próprio	MONTAGEM DE GUIAS (0,10 X 0,10) M	m³	0,16	2.315,12	3.031,64	485,06	2,31 %
3.4	CPU - 30	Próprio	MONTAGEM DE CONTRAVENTAMENTO (0,15 X 0,07)M	m³	0,05	2.901,38	3.799,35	189,96	0,90 %
4			FERRAGENS					2.528,67	12,04 %
4.1	00000002	Próprio	PREGO DE AÇO POLIDO COM CABEÇA 25 X 72	Kg	15	25,20	32,99	494,85	2,36 %
4.2	00000003	Próprio	BARRA ROSCADA ZINCADA 3/4" X 1,00M	pç	23	55,25	72,34	1.663,82	7,92 %
4.3	C0479	SEINFRA	BUCHA E ARRUELA DE AÇO GALV. D= 20MM (3/4")	PAR	100	1,42	1,85	185,00	0,88 %

CAR

4.4	7845	ORSE	PORCA PARA PARAFUSO DE 3/4"	un	100	1,42	1,85	185,00	0,88 %
5			LIMPEZA GERAL					93,76	0,45 %
5.1	2450	ORSE	LIMPEZA GERAL	m²	32	2,24	2,93	93,76	0,45 %



 WELANE PATRICIA NUNES DO NASCIMENTO
 ENG CIVIL FISCAL:CREA - MA N.º 111583494-0

Welane Patrícia
 CREA nº111583494-0

Total sem BDI	16.044,67
Total do BDI	4.963,14
Total Geral	21.007,81

OBRA: MANUTENÇÃO DE PONTE DE MADEIRA - TRECHO: SÃO MANOEL

Cronograma Físico e Financeiro

Item	Descrição	Total Por Etapa	30 DIAS	60 DIAS	90 DIAS
1	SERVIÇOS PRELIMINARES	100,00% 9.837,04	100,00% 9.837,04		
2	SERVIÇOS DE RETIRADAS	100,00% 233,60	100,00% 233,60		
3	RECUPERAÇÃO DE ESTRUTURAS DE MADEIRA	100,00% 8.314,74		50,00% 4.157,37	50,00% 4.157,37
4	FERRAGENS	100,00% 2.528,67			100,00% 2.528,67
5	LIMPEZA GERAL	100,00% 93,76			100,00% 93,76
Porcentagem			47,94%	19,79%	32,27%
Custo			10.070,64	4.157,37	6.779,80
Porcentagem Acumulado			47,94%	67,73%	100,0%
Custo Acumulado			10.070,64	14.228,01	21.007,81



 WELANE PATRICIA NUNES DO NASCIMENTO
 ENG CIVIL FISCAL - CREA - MA N.º 111583494-0
 Welane Patricia
 CREA nº111583494-0

OBRA: MANUTENÇÃO DE PONTE DE MADEIRA - TRECHO: SÃO MANOEL

Composições Analíticas com Preço Unitário - Composições Principais

1.2	Código	Banco	Descrição	Tipo	Und	Quant.	Valor Unit.	Total	
Composição	CPU - 20	Próprio	ADMINISTRAÇÃO LOCAL DA OBRA	ASTU - ASSENTAMENTO DE TUBOS E PECAS	Mês	1,0000000	4.955,36	4.955,36	
Composição Auxiliar	93572	SINAPI	ENCARREGADO GERAL DE OBRAS COM ENCARGOS COMPLEMENTARES	SEDI - SERVIÇOS DIVERSOS	MES	1,0000000	4.955,36	4.955,36	
				MO sem LS =>	2,151,94	LS =>	2.429,54	MO com LS =>	4.581,48
				Valor do BDI =>	1.533,68			Valor com BDI =>	6.489,04
3.1	Código	Banco	Descrição	Tipo	Und	Quant.	Valor Unit.	Total	
Composição	CPU - 24	Próprio	MONTAGEM DE TABUADO/TABULEIRO (0,25 X 0,07)M	ASTU - ASSENTAMENTO DE TUBOS E PECAS	m²	1,0000000	2.315,12	2.315,12	
Composição Auxiliar	88262	SINAPI	CARPINTEIRO DE FORMAS COM ENCARGOS COMPLEMENTARES	SEDI - SERVIÇOS DIVERSOS	H	0,2000000	21,08	4,21	
Composição Auxiliar	88239	SINAPI	AJUDANTE DE CARPINTEIRO COM ENCARGOS COMPLEMENTARES	SEDI - SERVIÇOS DIVERSOS	H	0,2000000	16,52	3,30	
Insumo	00004006	SINAPI	MADEIRA SERRADA EM PINUS, MISTA OU EQUIVALENTE DA REGIAO - BRUTA	Material	m³	1,0000000	2.307,61	2.307,61	
				MO sem LS =>	2,95	LS =>	3,32	MO com LS =>	6,27
				Valor do BDI =>	716,52			Valor com BDI =>	3.031,64
3.2	Código	Banco	Descrição	Tipo	Und	Quant.	Valor Unit.	Total	
Composição	CPU - 27	Próprio	MONTAGEM DE PASSA - RODAS (0,25 X 0,07) M	ASTU - ASSENTAMENTO DE TUBOS E PECAS	m²	1,0000000	2.315,12	2.315,12	
Composição Auxiliar	88262	SINAPI	CARPINTEIRO DE FORMAS COM ENCARGOS COMPLEMENTARES	SEDI - SERVIÇOS DIVERSOS	H	0,2000000	21,08	4,21	
Composição Auxiliar	88239	SINAPI	AJUDANTE DE CARPINTEIRO COM ENCARGOS COMPLEMENTARES	SEDI - SERVIÇOS DIVERSOS	H	0,2000000	16,52	3,30	
Insumo	00004006	SINAPI	MADEIRA SERRADA EM PINUS, MISTA OU EQUIVALENTE DA REGIAO - BRUTA	Material	m³	1,0000000	2.307,61	2.307,61	
				MO sem LS =>	2,95	LS =>	3,32	MO com LS =>	6,27
				Valor do BDI =>	716,52			Valor com BDI =>	3.031,64
3.3	Código	Banco	Descrição	Tipo	Und	Quant.	Valor Unit.	Total	
Composição	CPU - 29	Próprio	MONTAGEM DE GUIAS (0,10 X 0,10) M	ASTU - ASSENTAMENTO DE TUBOS E PECAS	m²	1,0000000	2.315,12	2.315,12	
Composição Auxiliar	88262	SINAPI	CARPINTEIRO DE FORMAS COM ENCARGOS COMPLEMENTARES	SEDI - SERVIÇOS DIVERSOS	H	0,2000000	21,08	4,21	
Composição Auxiliar	88239	SINAPI	AJUDANTE DE CARPINTEIRO COM ENCARGOS COMPLEMENTARES	SEDI - SERVIÇOS DIVERSOS	H	0,2000000	16,52	3,30	
Insumo	00004006	SINAPI	MADEIRA SERRADA EM PINUS, MISTA OU EQUIVALENTE DA REGIAO - BRUTA	Material	m³	1,0000000	2.307,61	2.307,61	
				MO sem LS =>	2,95	LS =>	3,32	MO com LS =>	6,27
				Valor do BDI =>	716,52			Valor com BDI =>	3.031,64
3.4	Código	Banco	Descrição	Tipo	Und	Quant.	Valor Unit.	Total	
Composição	CPU - 30	Próprio	MONTAGEM DE CONTRAVENTAMENTO (0,15 X 0,07)M	ASTU - ASSENTAMENTO DE TUBOS E PECAS	m²	1,0000000	2.901,38	2.901,38	
Composição Auxiliar	88262	SINAPI	CARPINTEIRO DE FORMAS COM ENCARGOS COMPLEMENTARES	SEDI - SERVIÇOS DIVERSOS	H	0,2000000	21,08	4,21	
Composição Auxiliar	101395	SINAPI	CARPINTEIRO AUXILIAR COM ENCARGOS COMPLEMENTARES	SEDI - SERVIÇOS DIVERSOS	MES	0,2000000	2.947,83	589,56	
Insumo	00004006	SINAPI	MADEIRA SERRADA EM PINUS, MISTA OU EQUIVALENTE DA REGIAO - BRUTA	Material	m³	1,0000000	2.307,61	2.307,61	
				MO sem LS =>	223,81	LS =>	252,68	MO com LS =>	476,49
				Valor do BDI =>	897,97			Valor com BDI =>	3.799,35

Welane Patrícia
WELANE PATRICIA NUNES DO NASCIMENTO
ENG CIVIL FISCAL/CREA - MA N.º 111583494-0

Welane Patrícia
CREA n.º 111583494-0

Total sem BDI 16.044,67
Total do BDI 4.983,14
Total Geral 21.027,81

OBRA: MANUTENÇÃO DE PONTE DE MADEIRA - TRECHO: SÃO MANOEL

Curva ABC de Serviços

Código	Banco	Descrição	Tipo	Und	Quant.	Valor Unit	Total	Peso (%)	Peso Acumulado (%)
CPU - 24	Próprio	MONTAGEM DE TABUADO/TABULEIRO (0,25 X 0,07)M	ASTU - ASSENTAMENTO DE TUBOS E PECAS	m²	2,24	3.031,64	6.790,87	32,33	32,33
CPU - 20	Próprio	ADMINISTRAÇÃO LOCAL DA OBRA	ASTU - ASSENTAMENTO DE TUBOS E PECAS	Mês	1,0	6.489,04	6.489,04	30,89	63,21
74209/001	SINAPI	PLACA DE OBRA EM CHAPA DE AÇO GALVANIZADO	CANT - CANTEIRO DE OBRAS	m²	6,0	554,21	3.325,26	15,83	79,04
00000003	Próprio	BARRA ROSCADA ZINCADA 3/4" X 1,00M	Equipamento	pç	23,0	72,34	1.663,82	7,92	86,96
CPU - 27	Próprio	MONTAGEM DE PASSA - RODAS (0,25 X 0,07) M	ASTU - ASSENTAMENTO DE TUBOS E PECAS	m²	0,28	3.031,64	848,85	4,04	91,00
00000002	Próprio	PREGO DE AÇO POLIDO COM CABEÇA 25 X 72	Equipamento	Kg	15,0	32,99	494,85	2,36	93,36
CPU - 29	Próprio	MONTAGEM DE GUJAS (0,10 X 0,10) M	ASTU - ASSENTAMENTO DE TUBOS E PECAS	m²	0,16	3.031,64	485,06	2,31	95,67
72239	SINAPI	RETIRADA DE TACOS DE MADEIRA	SERP - SERVIÇOS PRELIMINARES	m²	32,0	7,30	233,60	1,11	96,78
CPU - 30	Próprio	MONTAGEM DE CONTRAVENTAMENTO (0,15 X 0,07)M	ASTU - ASSENTAMENTO DE TUBOS E PECAS	m²	0,05	3.799,35	189,96	0,90	97,68
C0479	SEINFRA	BUCHA E ARRUELA DE AÇO GALV. D= 20MM (3/4")	CONEXÕES METÁLICAS	PAR	100,0	1,85	185,00	0,88	98,56
7845	ORSE	PORÇA PARA PARAFUSO DE 3/4"	Material	un	100,0	1,85	185,00	0,88	99,45
2450	ORSE	LIMPEZA GERAL	Limpeza	m²	32,0	2,93	93,76	0,45	99,89
97053	SINAPI	SINALIZAÇÃO COM FITA FIXADA EM CONE PLÁSTICO, INCLUINDO CONE. AF_11/2017	SEDI - SERVIÇOS DIVERSOS	M	2,0	11,37	22,74	0,11	100,00

Total sem BDI
Total do BDI
Total Geral

16.044,67
4.963,14
21.007,81

Welane Patrícia
WELANE PATRICIA NUNES DO NASCIMENTO
ENG CIVIL FISCAL-CREA - MA N.º 1111583494-0

Welane Patrícia
CREA nº111583494-0

COMPOSIÇÃO DE B.D.I.

CÁLCULO DE BDI		Construção de Edifícios			Rodovias e Ferrovias - Infra Urbana, praças, calçadas, etc.			Abastecimento de Água, Coleta de Esgoto			Fornecimento de materiais e equipamentos			Construção e Manutenção de Estações e Redes de Distribuição de Energia Elétrica			Portuárias, Marítimas e Fluviais			
Item componente do BDI	% Informado	1º Q	Médio	3º Q	1º Q	Médio	3º Q	1º Q	Médio	3º Q	1º Q	Médio	3º Q	1º Q	Médio	3º Q	1º Q	Médio	3º Q	
Administração Central (AC)	5,52	3,00	4,00	5,50	3,80	4,01	4,67	3,43	4,93	6,71	1,50	3,45	4,49	5,29	5,92	7,93	4,00	5,52	7,85	
Seguro (S) e Garantia (G)	1,40	0,80	0,80	1,00	0,32	0,40	0,74	0,28	0,49	0,75	0,30	0,48	0,82	0,25	0,51	0,56	0,81	1,22	1,99	
Risco	2,32	0,97	1,27	1,27	0,50	0,56	0,97	1,00	1,39	1,74	0,56	0,85	0,89	1,00	1,48	1,97	1,46	2,32	3,16	
Despesas Financeiras (DF)	1,02	0,59	1,23	1,39	1,02	1,11	1,21	0,94	0,99	1,17	0,85	0,85	1,11	1,01	1,07	1,11	0,94	1,02	1,33	
Lucro (L)	8,40	6,16	7,40	8,96	6,64	7,30	8,69	6,74	8,04	9,40	3,50	5,11	6,22	8,00	8,31	9,51	7,14	8,40	10,43	
Impostos (I) - PIS, COFINS, ISSQN	8,65	Conforme Legislação Específica																		
Contribuição Previdenciária (I) - CPRB	0,00	Alíquota definida pela lei 12.844/13 (CPRB - contribuição previdenciária sobre a receita bruta).																		

Observações

- 1) Preencher apenas a coluna % Informado (Coluna B)
- 2) Os Tributos normalmente aplicáveis são: PIS (0,65%), COFINS (3,00%) e ISS (variável até 5,00% conforme o município).
- 3) O cálculo do BDI se baseia na fórmula abaixo utilizada pelo Acórdão 2622/13 do TCU.

B.D.I = 30,95%

Fórmula Utilizada:

$$BDI = \left[\frac{(1 + AC + G + R) * (1 + DF) * (1 + L)}{1 - I} - 1 \right] * 100$$

Observações sobre os % informados no cálculo do BDI, neste caso:

OS VALORES % INFORMADO ENQUADRAM-SE NOS LIMITES DO ACÓRDÃO 2622/2013-TCU

OS VALORES % INFORMADO DE AC,S,G,R, E DF ESTÃO NOS VALORES MÍNIMOS DOS LIMITES DO ACÓRDÃO 2622/2013-TCU-PLENÁRIO

OS VALORES % INFORMADO DE L FOI CONSIDERADO VALOR ABAIXO DO MÍNIMO DO LIMITE DO ACÓRDÃO 2622/2013-TCU

OS VALORES % INFORMADO DE I FOI CONSIDERADO OS PERCENTUAIS INDICADOS DO ITEM 2) DO CAMPO OBSERVAÇÕES DO ACÓRDÃO 2622/2013-TCU

OS VALORES % INFORMADO DE (CPRB) FOI CONSIDERADO O PERCENTUAL INDICADO PELA LEI 12.844/13.

VALORES DE BDI POR TIPO DE OBRA

Tipo de Obra	1º Q	Médio	3º Q
Construção de Edifícios	20,34	22,12	25,00
Construção de Rodovias e Ferrovias - Infra Urbana, praças, etc.	19,60	20,97	24,23
Rede de Abastecimento de Água, Coleta de Esgotos	20,76	24,18	26,44
Estações e Redes de Distribuição de Energia Elétrica	24,00	25,84	27,86
Obras Portuárias, Marítimas e Fluviais	22,80	27,48	30,95
Fornecimento de Materiais e Equipamentos	11,10	14,02	16,80

Welane Patrícia
WELANE PATRICIA NUNES DO NASCIMENTO
ENG CIVIL FISCAL-CPA - MA N.º 111583494-0

Welane Patrícia
CREA nº111583494-0

Acórdão:

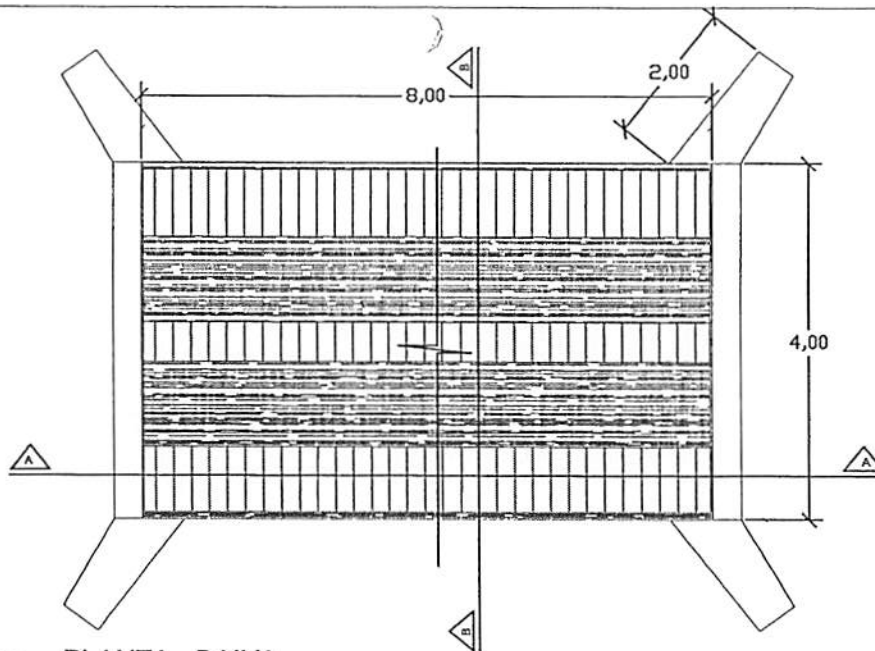
64.1. para alguns tipos de obras como construção e reforma de edifícios, ou saneamento e obras hídras, ou ainda, rodovias e ferrovias, não há aparente vantagem em se desagregar em dois tipos distintos de obras com BDIs específicos, tendo em vista que cada agrupamento desses possui mais características gerais comuns que diferenciadas;

Apêndice 10 – Encargos Sociais – Maranhão

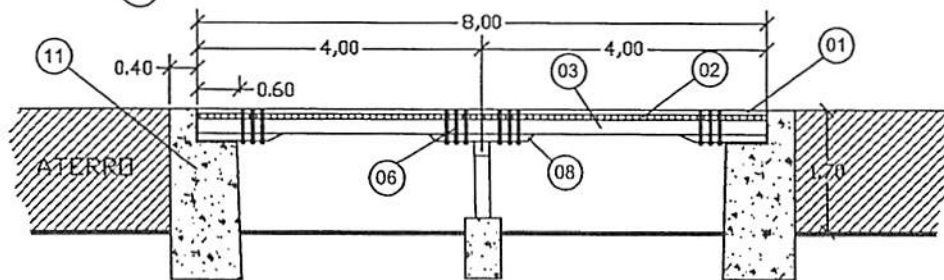
MARANHÃO		VIGÊNCIA A PARTIR DE: 10/2021			
ENCARGOS SOCIAIS SOBRE A MÃO DE OBRA					
CÓDIGO	DESCRIÇÃO	COM DESONERAÇÃO		SEM DESONERAÇÃO	
		HORISTA %	MENSALISTA %	HORISTA %	MENSALISTA %
GRUPO A					
A1	INSS	0,00%	0,00%	20,00%	20,00%
A2	SESI	1,50%	1,50%	1,50%	1,50%
A3	SENAI	1,00%	1,00%	1,00%	1,00%
A4	INCRA	0,20%	0,20%	0,20%	0,20%
A5	SEBRAE	0,60%	0,60%	0,60%	0,60%
A6	Salário Educação	2,50%	2,50%	2,50%	2,50%
A7	Seguro Contra Acidentes de Trabalho	3,00%	3,00%	3,00%	3,00%
A8	FGTS	8,00%	8,00%	8,00%	8,00%
A9	SECONCI	1,00%	1,00%	1,00%	1,00%
A	Total	17,80%	17,80%	37,80%	37,80%
GRUPO B					
B1	Repouso Semanal Remunerado	17,87%	Não Incide	17,87%	Não Incide
B2	Ferjados	3,95%	Não Incide	3,95%	Não Incide
B3	Auxílio - Enfermidade	0,85%	0,66%	0,85%	0,66%
B4	13º Salário	10,84%	8,33%	10,84%	8,33%
B5	Licença Paternidade	0,07%	0,06%	0,07%	0,06%
B6	Faltas Justificadas	0,72%	0,56%	0,72%	0,56%
B7	Dias de Chuvas	1,48%	Não Incide	1,48%	Não Incide
B8	Auxílio Acidente de Trabalho	0,10%	0,08%	0,10%	0,08%
B9	Férias Gozadas	9,13%	7,02%	9,13%	7,02%
B10	Salário Maternidade	0,03%	0,02%	0,03%	0,02%
B	Total	45,04%	16,73%	45,04%	16,73%
GRUPO C					
C1	Aviso Prévio Indenizado	4,49%	3,46%	4,49%	3,46%
C2	Aviso Prévio Trabalhado	0,11%	0,08%	0,11%	0,08%
C3	Férias Indenizadas	4,54%	3,49%	4,54%	3,49%
C4	Depósito Rescisão Sem Justa Causa	3,11%	2,39%	3,11%	2,39%
C5	Indenização Adicional	0,38%	0,29%	0,38%	0,29%
C	Total	12,63%	9,71%	12,63%	9,71%
GRUPO D					
D1	Reincidência de Grupo A sobre Grupo B	8,02%	2,98%	17,03%	6,32%
D2	Reincidência de Grupo A sobre Aviso Prévio Trabalhado e Reincidência do FGTS sobre Aviso Prévio Indenizado	0,38%	0,29%	0,40%	0,31%
D	Total	8,40%	3,27%	17,43%	6,63%
TOTAL(A+B+C+D)		83,87%	47,51%	112,90%	70,87%

Fonte: Informação Dias de Chuva – INMET

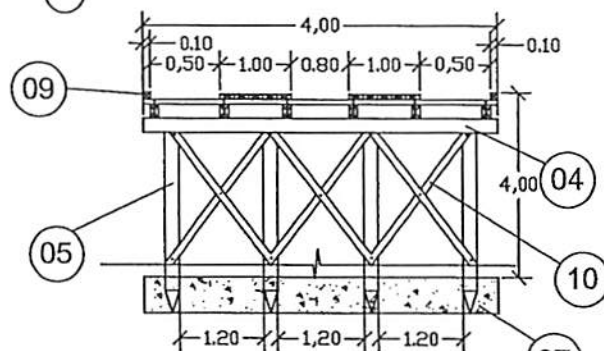
Welane Patrícia
CREA nº 1583494-0



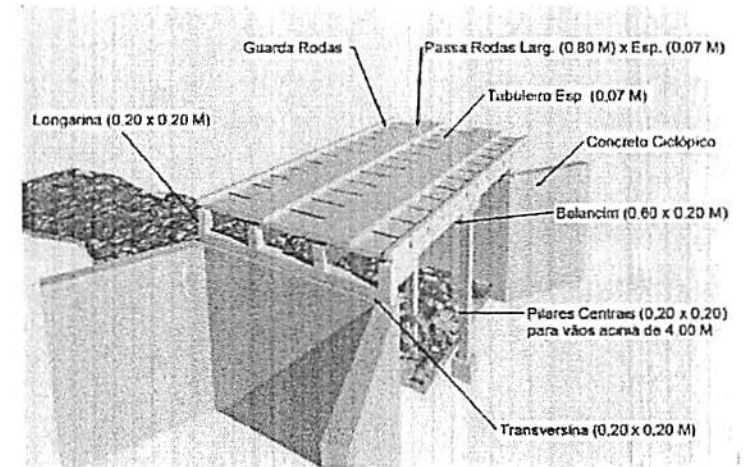
PLANTA - BAIXA



CORTE A-A LONGITUDINAL



CORTE B-B TRANSVERSAL



PERSPECTIVA

LEGENDA

01	PASSA - RODAS (0,80 x 8,00) m cada esp. 0,07m
02	TABULEIRO (4,00 x 8,00) m esp. 0,07m
03	LONGARINA peça 0,20 m x 0,20 m
04	TRANSVERSINA peça 0,20m x 0,20m
05	ESTACA peça 0,20m x 0,20m
06	PARAFUSO peça 20" x 3/4" cabeça boleada
07	BLOCO CENTRAL DE FUNDAÇÃO
08	BALANCIN
09	GUIA peça 0,10m x 0,10m
10	PEÇA DE CONTRAVENTAMENTO
11	CABEÇA DE ALA EM PEDRA ARGAMASSADA

PREFEITURA MUNICIPAL DE CANTANHEDE

OBJETO:

MANUTENÇÃO DE PONTE DE MADEIRA - EXT. 8,00 M

LOCAL:

PONTE DE MADEIRA - SÃO MANOEL - MANDACARU, CANTANHEDE/MA

PLANTA BAIXA - DETALHES

ESCALA:
1/100

DATA:
JUL/2021



PREFEITURA MUNICIPAL DE
CANTANHEDE

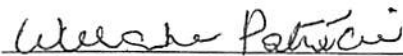
FRANCHA:

ÚNICA

OBRA: MANUTENÇÃO DE PONTE DE MADEIRA - TRECHO: ATANÁSIO

Planilha Orçamentária Resumida

Item	Descrição	Total	Peso (%)
1	SERVIÇOS PRELIMINARES	9.837,04	29,29 %
2	SERVIÇOS DE RETIRADAS	584,00	1,74 %
3	RECUPERAÇÃO DE ESTRUTURAS DE MADEIRA	19.971,57	59,46 %
4	FERRAGENS	2.961,05	8,82 %
5	LIMPEZA GERAL	234,40	0,70 %


WELANE PATRICIA NUNES DO NASCIMENTO
ENG CIVIL FISCAL:CREA - MA N.º 111583494-0

Welane Patrícia
CREA nº111583494-0

Total sem BDI	25.651,76
Total do BDI	7.936,30
Total Geral	33.588,06

OBRA: MANUTENÇÃO DE PONTE DE MADEIRA - TRECHO: ATANÁSIO

Memória de Cálculo

Item	Descrição	Und	Quant.	Memória de Cálculo
1	SERVIÇOS PRELIMINARES			
1.1	PLACA DE OBRA EM CHAPA DE AÇO GALVANIZADO	m ²	8,0	= = 3,00m larg. x 2,00m comp.
1.2	ADMINISTRAÇÃO LOCAL DA OBRA	Mês	1,0	= = 01 mês
1.3	SINALIZAÇÃO COM FITA FIXADA EM CONE PLÁSTICO, INCLUINDO CONE. AF_11/2017	M	2,0	= = 2,00 m de sinalização
2	SERVIÇOS DE RETIRADAS			
2.1	RETIRADA DE TACOS DE MADEIRA	m ²	80,0	= = 5,00m larg. x 16,00m comp.
3	RECUPERAÇÃO DE ESTRUTURAS DE MADEIRA			
3.1	MONTAGEM DE LONGARINA (0,20 X 0,20) M	m ²	1,28	= = 0,20 x 0,20 x 16,00 x 2,00 - RECUPERAÇÃO DE 02 LONGARINA
3.2	MONTAGEM DE TABUADO/TABULEIRO (0,25 X 0,07)M	m ²	3,85	= = 11,00 x 5,00 x 0,07 - RECUPERAÇÃO DE TODO O TABULEIRO
3.3	MONTAGEM DE TRANSVERSINA DE MADEIRA (0,20 X 0,20)M	m ²	0,4	= = 0,20 x 0,20 x 5,00 X 2,00 - SUBSTITUIÇÃO DE PEÇAS DE MADEIRA
3.4	MONTAGEM DE PASSA - RODAS (0,25 X 0,07) M	m ²	0,56	= = 0,25 x 1,00 x 16,00 x 0,07 x 2,00
3.5	MONTAGEM DE BALANCIN - RODAS (1,20 X 0,20 X 0,20) M	m ²	0,09	= = 1,20 x 0,20 x 0,20 x 2,00
3.6	MONTAGEM DE GUIAS (0,10 X 0,10) M	m ²	0,32	= = 0,10 x 0,10 x 8,00 x 2,00
3.7	MONTAGEM DE CONTRAVENTAMENTO (0,20 X 0,07)M	m ²	0,07	= = 0,20 x 0,07 x 2,5 x 2,00 - INSTALAÇÃO DE PEÇAS DE MADEIRA PARA CONTRAVENTAMENTO
4	FERRAGENS			
4.1	PREGO DE AÇO POLIDO COM CABEÇA 25 X 72	Kg	15,0	= = 15,00 kg
4.2	BARRA ROSCADA ZINCADA 3/4" X 1,00M	pç	30,0	= = 30,00 peças
4.3	BUCHA E ARRUELA DE AÇO GALV. D= 20MM (3/4")	PAR	80,0	= = 80,00 pares
4.4	PORCA PARA PARAFUSO DE 3/4"	un	80,0	= = 80,00 pares
5	LIMPEZA GERAL			
5.1	LIMPEZA GERAL	m ²	80,0	= = 5,00 X 16,00


Welane Patrícia
 WELANE PATRICIA NUNES DO NASCIMENTO
 ENG CIVIL FISCAL:CREA - MA N.º 111583494-0 CREA nº111583494-0

OBRA: MANUTENÇÃO DE PONTE DE MADEIRA - TRECHO: ATANÁSIO

Orçamento Sintético

Item	Código	Banco	Descrição	Und	Quant.	Valor Unit	Valor Unit com BDI	Total	Peso (%)
1			SERVIÇOS PRELIMINARES					9.837,04	29,29 %
1.1	74209/001	SINAPI	PLACA DE OBRA EM CHAPA DE ACO GALVANIZADO	m²	6	423,23	554,21	3.325,26	9,90 %
1.2	CPU - 20	Próprio	ADMINISTRAÇÃO LOCAL DA OBRA	Mês	1	4.955,36	6.489,04	6.489,04	19,32 %
1.3	97053	SINAPI	SINALIZAÇÃO COM FITA FIXADA EM CONE PLÁSTICO, INCLUINDO CONE. AF_11/2017	M	2	8,69	11,37	22,74	0,07 %
2			SERVIÇOS DE RETIRADAS					584,00	1,74 %
2.1	72239	SINAPI	RETIRADA DE TACOS DE MADEIRA	m²	80	5,58	7,30	584,00	1,74 %
3			RECUPERAÇÃO DE ESTRUTURAS DE MADEIRA					19.971,57	59,46 %
3.1	CPU - 23	Próprio	MONTAGEM DE LONGARINA (0,20 X 0,20) M	m³	1,28	2.315,12	3.031,64	3.880,49	11,55 %
3.2	CPU - 24	Próprio	MONTAGEM DE TABUADO/TABULEIRO (0,25 X 0,07)M	m³	3,85	2.315,12	3.031,64	11.671,81	34,75 %
3.3	CPU - 26	Próprio	MONTAGEM DE TRANSVERSINA DE MADEIRA (0,20 X 0,20)M	m³	0,4	2.315,12	3.031,64	1.212,65	3,61 %
3.4	CPU - 27	Próprio	MONTAGEM DE PASSA - RODAS (0,25 X 0,07) M	m³	0,56	2.315,12	3.031,64	1.697,71	5,05 %
3.5	CPU - 28	Próprio	MONTAGEM DE BALANCIN - RODAS (1,20 X 0,20 X 0,20) M	m³	0,09	2.315,12	3.031,64	272,84	0,81 %
3.6	CPU - 29	Próprio	MONTAGEM DE GUIAS (0,10 X 0,10) M	m³	0,32	2.315,12	3.031,64	970,12	2,89 %

CS

3.7	CPU - 30	Próprio	MONTAGEM DE CONTRAVENTAMENTO (0,20 X 0,07)M	m³	0,07	2.901,38	3.799,35	265,95	0,79 %
4			FERRAGENS					2.961,05	8,82 %
4.1	00000002	Próprio	PREGO DE AÇO POLIDO COM CABEÇA 25 X 72	Kg	15	25,20	32,99	494,85	1,47 %
4.2	00000003	Próprio	BARRA ROSCADA ZINCADA 3/4" X 1,00M	pç	30	55,25	72,34	2.170,20	6,46 %
4.3	C0479	SEINFRA	BUCHA E ARRUELA DE AÇO GALV. D= 20MM (3/4")	PAR	80	1,42	1,85	148,00	0,44 %
4.4	7845	ORSE	PORCA PARA PARAFUSO DE 3/4"	un	80	1,42	1,85	148,00	0,44 %
5			LIMPEZA GERAL					234,40	0,70 %
5.1	2450	ORSE	LIMPEZA GERAL	m²	80	2,24	2,93	234,40	0,70 %

Welane Patrícia
WELANE PATRICIA NUNES DO NASCIMENTO
ENG CIVIL FISCAL:CREA - MA N.º 111583494-0

Welane Patrícia
CREA nº111583494-0

Total sem BDI
Total do BDI
Total Geral

25.651,76
7.936,30
33.588,06

OBRA: MANUTENÇÃO DE PONTE DE MADEIRA - TRECHO: ATANÁSIO

Cronograma Físico e Financeiro

Item	Descrição	Total Por Etapa	30 DIAS	60 DIAS	90 DIAS
1	SERVIÇOS PRELIMINARES	100,00% 9.837,04	100,00% 9.837,04		
2	SERVIÇOS DE RETIRADAS	100,00% 584,00		50,00% 292,00	50,00% 292,00
3	RECUPERAÇÃO DE ESTRUTURAS DE MADEIRA	100,00% 19.971,57		50,00% 9.985,79	50,00% 9.985,79
4	FERRAGENS	100,00% 2.961,05			100,00% 2.961,05
5	LIMPEZA GERAL	100,00% 234,40			100,00% 234,40
Porcentagem			29,29%	30,6%	40,11%
Custo			9.837,04	10.277,79	13.473,24
Porcentagem Acumulado			29,29%	59,89%	100,0%
Custo Acumulado			9.837,04	20.114,82	33.588,06

Welane Patricia
 WELANE PATRICIA NUNES DO NASCIMENTO
 ENG CIVIL FISCAL: CREA - MA N.º 111583494-0
 Welane Patricia
 CREA nº111583494-0

OBRA: MANUTENÇÃO DE PONTE DE MADEIRA - TRECHO: ATANÁSIO

Curva ABC de Serviços

Código	Banco	Descrição	Tipo	Und	Quant.	Valor Unit	Total	Peso (%)	Peso Acumulado (%)
CPU - 24	Próprio	MONTAGEM DE TABUADO/TABULEIRO (0,25 X 0,07)M	ASTU - ASSENTAMENTO DE TUBOS E PECAS	m²	3,85	3.031,64	11.671,81	34,75	34,75
CPU - 20	Próprio	ADMINISTRAÇÃO LOCAL DA OBRA	ASTU - ASSENTAMENTO DE TUBOS E PECAS	Mês	1,0	6.489,04	6.489,04	19,32	54,07
CPU - 23	Próprio	MONTAGEM DE LONGARINA (0,20 X 0,20) M	ASTU - ASSENTAMENTO DE TUBOS E PECAS	m²	1,28	3.031,64	3.880,49	11,55	65,62
74209/001	SINAPI	PLACA DE OBRA EM CHAPA DE ACO GALVANIZADO	CANT - CANTEIRO DE OBRAS	m²	6,0	554,21	3.325,26	9,90	75,52
00000003	Próprio	BARRA ROSCADA ZINCADA 3/4" X 1,00M	Equipamento	pç	30,0	72,34	2.170,20	6,46	81,98
CPU - 27	Próprio	MONTAGEM DE PASSA - RODAS (0,25 X 0,07) M	ASTU - ASSENTAMENTO DE TUBOS E PECAS	m²	0,56	3.031,64	1.697,71	5,05	87,04
CPU - 26	Próprio	MONTAGEM DE TRANSVERSINA DE MADEIRA (0,20 X 0,20)M	ASTU - ASSENTAMENTO DE TUBOS E PECAS	m²	0,4	3.031,64	1.212,65	3,61	90,65
CPU - 29	Próprio	MONTAGEM DE GUIAS (0,10 X 0,10) M	ASTU - ASSENTAMENTO DE TUBOS E PECAS	m²	0,32	3.031,64	970,12	2,89	93,54
72239	SINAPI	RETIRADA DE TACOS DE MADEIRA	SERP - SERVIÇOS PRELIMINARES	m²	80,0	7,30	584,00	1,74	95,28
00000002	Próprio	PREGO DE AÇO POLIDO COM CABEÇA 25 X 72	Equipamento	Kg	15,0	32,99	494,85	1,47	96,75
CPU - 28	Próprio	MONTAGEM DE BALANCIN - RODAS (1,20 X 0,20 X 0,20) M	ASTU - ASSENTAMENTO DE TUBOS E PECAS	m²	0,09	3.031,64	272,84	0,81	97,56
CPU - 30	Próprio	MONTAGEM DE CONTRAVENTAMENTO (0,20 X 0,07)M	ASTU - ASSENTAMENTO DE TUBOS E PECAS	m²	0,07	3.799,35	265,95	0,79	98,35
2450	ORSE	LIMPEZA GERAL	Limpeza	m²	80,0	2,93	234,40	0,70	99,05

442

	SEINFRA	BUCHA E ARRUELA DE AÇO GALV. D= 20MM (3/4")	CONEXÕES METÁLICAS	PAR	80,0	1,85	148,00	0,44	99,49
7845	ORSE	PORCA PARA PARAFUSO DE 3/4"	Material	un	80,0	1,85	148,00	0,44	99,93
97053	SINAPI	SINALIZAÇÃO COM FITA FIXADA EM CONE PLÁSTICO, INCLUINDO CONE. AF_11/2017	SEDI - SERVIÇOS DIVERSOS	M	2,0	11,37	22,74	0,07	100,00

Total sem BDI
Total do BDI
Total Geral

25.651,76
7.936,30
33.588,06

Welane Patrícia
CREA nº111583494-0

Welane Patrícia
WELANE PATRÍCIA NUNES DO NASCIMENTO
ENG CIVIL FISCAL-CREA - MA N.º 111583494-0

OBRA: MANUTENÇÃO DE PONTE DE MADEIRA - TRECHO: ATANÁSIO

Composições Analíticas com Preço Unitário - Composições Principais

	Código	Banco	Descrição	Tipo	Und	Quant.	Valor Unit.	Total
Composição	CPU - 20	Próprio	ADMINISTRAÇÃO LOCAL DA OBRA	ASTU - ASSENTAMENTO DE TUBOS E PECAS	Mês	1,0000000	4.955,36	4.955,36
Composição Auxiliar	93572	SINAPI	ENCARREGADO GERAL DE OBRAS COM ENCARGOS COMPLEMENTARES	SEDI - SERVIÇOS DIVERSOS	MES	1,0000000	4.955,36	4.955,36
				MO sem LS =>		2.151,84	LS =>	2.429,54
				Valor do BDI =>		1.533,68	MO com LS =>	4.581,48
						Valor com BDI =>		6.489,04
3.1	Código	Banco	Descrição	Tipo	Und	Quant.	Valor Unit.	Total
Composição	CPU - 23	Próprio	MONTAGEM DE LONGARINA (0,20 X 0,20) M	ASTU - ASSENTAMENTO DE TUBOS E PECAS	m²	1,0000000	2.315,12	2.315,12
Composição Auxiliar	88262	SINAPI	CARPINTEIRO DE FORMAS COM ENCARGOS COMPLEMENTARES	SEDI - SERVIÇOS DIVERSOS	H	0,2000000	21,08	4,21
Composição Auxiliar	88239	SINAPI	AJUDANTE DE CARPINTEIRO COM ENCARGOS COMPLEMENTARES	SEDI - SERVIÇOS DIVERSOS	H	0,2000000	16,52	3,30
Insumo	00004006	SINAPI	MADEIRA SERRADA EM PINUS, MISTA OU EQUIVALENTE DA REGIAO - BRUTA	Material	m³	1,0000000	2.307,61	2.307,61
				MO sem LS =>		2,95	LS =>	3,32
				Valor do BDI =>		716,52	MO com LS =>	6,27
						Valor com BDI =>		3.031,64
3.2	Código	Banco	Descrição	Tipo	Und	Quant.	Valor Unit.	Total
Composição	CPU - 24	Próprio	MONTAGEM DE TABUADO/TABULEIRO (0,25 X 0,07)M	ASTU - ASSENTAMENTO DE TUBOS E PECAS	m²	1,0000000	2.315,12	2.315,12
Composição Auxiliar	88262	SINAPI	CARPINTEIRO DE FORMAS COM ENCARGOS COMPLEMENTARES	SEDI - SERVIÇOS DIVERSOS	H	0,2000000	21,08	4,21
Composição Auxiliar	88239	SINAPI	AJUDANTE DE CARPINTEIRO COM ENCARGOS COMPLEMENTARES	SEDI - SERVIÇOS DIVERSOS	H	0,2000000	16,52	3,30
Insumo	00004006	SINAPI	MADEIRA SERRADA EM PINUS, MISTA OU EQUIVALENTE DA REGIAO - BRUTA	Material	m³	1,0000000	2.307,61	2.307,61
				MO sem LS =>		2,95	LS =>	3,32
				Valor do BDI =>		716,52	MO com LS =>	6,27
						Valor com BDI =>		3.031,64
3.3	Código	Banco	Descrição	Tipo	Und	Quant.	Valor Unit.	Total
Composição	CPU - 26	Próprio	MONTAGEM DE TRANSVERSINA DE MADEIRA (0,20 X 0,20)M	ASTU - ASSENTAMENTO DE TUBOS E PECAS	m²	1,0000000	2.315,12	2.315,12
Composição Auxiliar	88262	SINAPI	CARPINTEIRO DE FORMAS COM ENCARGOS COMPLEMENTARES	SEDI - SERVIÇOS DIVERSOS	H	0,2000000	21,08	4,21
Composição Auxiliar	88239	SINAPI	AJUDANTE DE CARPINTEIRO COM ENCARGOS COMPLEMENTARES	SEDI - SERVIÇOS DIVERSOS	H	0,2000000	16,52	3,30
Insumo	00004006	SINAPI	MADEIRA SERRADA EM PINUS, MISTA OU EQUIVALENTE DA REGIAO - BRUTA	Material	m³	1,0000000	2.307,61	2.307,61
				MO sem LS =>		2,95	LS =>	3,32
				Valor do BDI =>		716,52	MO com LS =>	6,27
						Valor com BDI =>		3.031,64
3.4	Código	Banco	Descrição	Tipo	Und	Quant.	Valor Unit.	Total
Composição	CPU - 27	Próprio	MONTAGEM DE PASSA - RODAS (0,25 X 0,07) M	ASTU - ASSENTAMENTO DE TUBOS E PECAS	m²	1,0000000	2.315,12	2.315,12
Composição Auxiliar	88262	SINAPI	CARPINTEIRO DE FORMAS COM ENCARGOS COMPLEMENTARES	SEDI - SERVIÇOS DIVERSOS	H	0,2000000	21,08	4,21
Composição Auxiliar	88239	SINAPI	AJUDANTE DE CARPINTEIRO COM ENCARGOS COMPLEMENTARES	SEDI - SERVIÇOS DIVERSOS	H	0,2000000	16,52	3,30
Insumo	00004006	SINAPI	MADEIRA SERRADA EM PINUS, MISTA OU EQUIVALENTE DA REGIAO - BRUTA	Material	m³	1,0000000	2.307,61	2.307,61
				MO sem LS =>		2,95	LS =>	3,32
				Valor do BDI =>		716,52	MO com LS =>	6,27
						Valor com BDI =>		3.031,64
3.5	Código	Banco	Descrição	Tipo	Und	Quant.	Valor Unit.	Total
Composição	CPU - 28	Próprio	MONTAGEM DE BALANÇIN - RODAS (1,20 X 0,20 X 0,20) M	ASTU - ASSENTAMENTO DE TUBOS E PECAS	m²	1,0000000	2.315,12	2.315,12
Composição Auxiliar	88262	SINAPI	CARPINTEIRO DE FORMAS COM ENCARGOS COMPLEMENTARES	SEDI - SERVIÇOS DIVERSOS	H	0,2000000	21,08	4,21
Composição Auxiliar	88239	SINAPI	AJUDANTE DE CARPINTEIRO COM ENCARGOS COMPLEMENTARES	SEDI - SERVIÇOS DIVERSOS	H	0,2000000	16,52	3,30
Insumo	00004006	SINAPI	MADEIRA SERRADA EM PINUS, MISTA OU EQUIVALENTE DA REGIAO - BRUTA	Material	m³	1,0000000	2.307,61	2.307,61
				MO sem LS =>		2,95	LS =>	3,32
				Valor do BDI =>		716,52	MO com LS =>	6,27
						Valor com BDI =>		3.031,64
3.6	Código	Banco	Descrição	Tipo	Und	Quant.	Valor Unit.	Total
Composição	CPU - 29	Próprio	MONTAGEM DE GUIAS (0,10 X 0,10) M	ASTU - ASSENTAMENTO DE TUBOS E PECAS	m²	1,0000000	2.315,12	2.315,12
Composição Auxiliar	88262	SINAPI	CARPINTEIRO DE FORMAS COM ENCARGOS COMPLEMENTARES	SEDI - SERVIÇOS DIVERSOS	H	0,2000000	21,08	4,21
Composição Auxiliar	88239	SINAPI	AJUDANTE DE CARPINTEIRO COM ENCARGOS COMPLEMENTARES	SEDI - SERVIÇOS DIVERSOS	H	0,2000000	16,52	3,30
Insumo	00004006	SINAPI	MADEIRA SERRADA EM PINUS, MISTA OU EQUIVALENTE DA REGIAO - BRUTA	Material	m³	1,0000000	2.307,61	2.307,61
				MO sem LS =>		2,95	LS =>	3,32
				Valor do BDI =>		716,52	MO com LS =>	6,27
						Valor com BDI =>		3.031,64
3.7	Código	Banco	Descrição	Tipo	Und	Quant.	Valor Unit.	Total
Composição	CPU - 30	Próprio	MONTAGEM DE CONTRAVENTAMENTO (0,20 X 0,07)M	ASTU - ASSENTAMENTO DE TUBOS E PECAS	m²	1,0000000	2.901,38	2.901,38
Composição Auxiliar	88262	SINAPI	CARPINTEIRO DE FORMAS COM ENCARGOS COMPLEMENTARES	SEDI - SERVIÇOS DIVERSOS	H	0,2000000	21,08	4,21
Composição Auxiliar	101395	SINAPI	CARPINTEIRO AUXILIAR COM ENCARGOS COMPLEMENTARES	SEDI - SERVIÇOS DIVERSOS	MES	0,2000000	2.947,83	589,56
Insumo	00004006	SINAPI	MADEIRA SERRADA EM PINUS, MISTA OU EQUIVALENTE DA REGIAO - BRUTA	Material	m³	1,0000000	2.307,61	2.307,61
				MO sem LS =>		223,81	LS =>	252,68
				Valor do BDI =>		867,97	MO com LS =>	476,49
						Valor com BDI =>		3.799,35

Composições Auxiliares

WELANE PATRÍCIA LOPES DO NASCIMENTO
ENG CIVIL FISCAL - CREA - MA N.º 111583494-0

Welane Patrícia
CREA nº111583494-0

Total sem BDI	25.651,76
Total do BDI	7.936,30
Total Geral	33.588,06

OBRA: MANUTENÇÃO DE PONTE DE MADEIRA - TRECHO: ATANÁSIO

COMPOSIÇÃO DE B.D.I.

Item componente do BDI	Construção de Edifícios			Rodovias e Ferrovias - Infra Urbana, praças, calçadas, etc.			Abastecimento de Água, Coleta de Esgoto			Fornecimento de materiais e equipamentos			Construção e Manutenção de Estações e Redes de Distribuição de Energia Elétrica			Portuárias, Marítimas e Fluviais		
	1º Q	Médio	3º Q	1º Q	Médio	3º Q	1º Q	Médio	3º Q	1º Q	Médio	3º Q	1º Q	Médio	3º Q	1º Q	Médio	3º Q
Admissão Central (AC)	3,00	4,00	5,50	3,80	4,01	4,67	3,43	4,93	6,71	1,50	3,45	4,49	5,29	5,92	7,93	4,00	5,52	7,85
Seguro (S) e Garantia (G)	0,80	0,60	1,00	0,32	0,40	0,74	0,28	0,49	0,75	0,30	0,48	0,62	0,25	0,51	0,58	0,81	1,22	1,99
Risco	0,97	1,27	1,27	0,50	0,56	0,97	1,00	1,39	1,74	0,66	0,85	0,89	1,00	1,48	1,97	1,46	2,32	3,16
Despesas Financeiras (DF)	0,59	1,23	1,39	1,02	1,11	1,21	0,94	1,09	1,17	0,85	0,95	1,11	1,01	1,07	1,11	0,94	1,02	1,33
Lucro (L)	6,16	7,49	8,96	6,64	7,30	8,69	6,74	8,04	9,40	3,50	5,11	6,22	8,00	8,31	9,51	7,14	8,40	10,43
Impostos (I) - PIS, COFINS, ISSQN	8,40																	
Contribuição Previdenciária (C) - CPRB	0,00																	

Conforme Legislação Específica

Alíquota definida pela Lei 12.844/13 (CPRB - contribuição previdenciária sobre a receita bruta).

Observações
1) Preencher apenas a coluna % Informado (Coluna B)
2) Os Tributos normalmente aplicáveis são: PIS (0,65%), COFINS (3,00%) e ISS (variável até 5,00% conforme o município).
3) O cálculo do BDI se baseia na fórmula abaixo utilizada pelo Acórdão 2622/2013-TCU.
B.D.I = 30,95%
Fórmula Utilizada:
$BDI = \left[\frac{(1 + AC + G + R) * (1 + DF) * (1 + L)}{1 - I} - 1 \right] * 100$

Observações sobre os % Informados no cálculo do BDI, neste caso:

OS VALORES % INFORMADO ENQUADRAM-SE NOS LIMITES DO ACÓRDÃO 2622/2013-TCU

OS VALORES % INFORMADO DE AC.S.G.R., E DF ESTÃO NOS VALORES MÍNIMOS DOS LIMITES DO ACÓRDÃO 2622/2013-TCU-PLENÁRIO

OS VALORES % INFORMADO DE L FOI CONSIDERADO VALOR ABAIXO DO MÍNIMO DO LIMITE DO ACÓRDÃO 2622/2013-TCU

OS VALORES % INFORMADO DE I FOI CONSIDERADO OS PERCENTUAIS INDICADOS DO ITEM 2) DO CAMPO OBSERVAÇÕES DO ACÓRDÃO 2622/2013-TCU

OS VALORES % INFORMADO DE (CPRB) FOI CONSIDERADO O PERCENTUAL INDICADO PELA LEI 12.844/13.

Acórdão:

64.1, para alguns tipos de obras como construção e reforma de edifícios, ou saneamento e obras hidráulicas, ou ainda, robóticas e ferroviárias, não há aparente vantagem em se desagregar em dois tipos distintos de obras com BDI's específicos, tendo em vista que cada agrupamento desses possui mais características gerais comuns que diferenciadas.

Welane Patrícia
WELANE PATRICIA NUNES DO NASCIMENTO
ENG CIVIL FISCAL-CREA - MA N.º 111583494-0

Welane Patrícia
CREA nº111583494-0

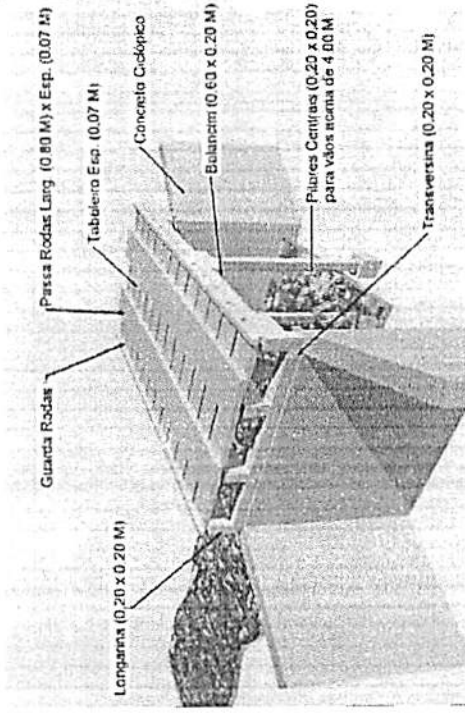
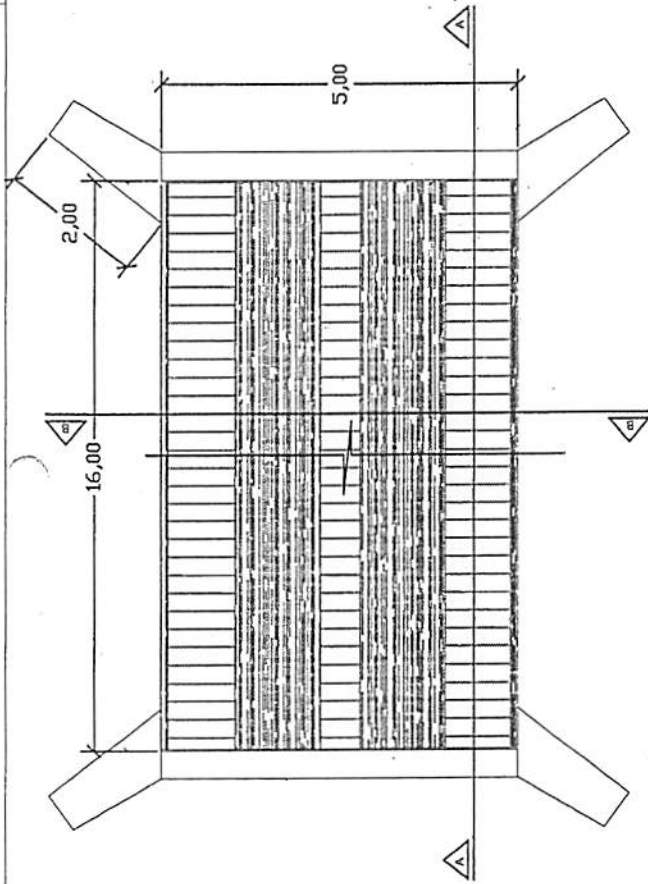
Tipo de Obra	VALORES DE BDI POR TIPO DE OBRA		
	1º Q	Médio	3º Q
Construção de Edifícios	20,34	22,12	25,00
Construção de Rodovias e Ferrovias - Infra Urbana, praças, etc.	19,60	20,87	24,23
Rodo de Abastecimento de Água, Coleta de Esgotos	20,76	24,18	26,44
Estações e Redes de Distribuição de Energia Elétrica	24,00	25,84	27,86
Obras Portuárias, Marítimas e Fluviais	22,80	27,48	30,95
Fornecimento de Materiais e Equipamentos	11,10	14,02	16,80

Apêndice 10 – Encargos Sociais – Maranhão

MARANHÃO		VIGÊNCIA A PARTIR DE 10/2021			
ENCARGOS SOCIAIS SOBRE A MÃO DE OBRA					
CÓDIGO	DESCRIÇÃO	COM DESONERAÇÃO		SEM DESONERAÇÃO	
		HORISTA %	MENSALISTA %	HORISTA %	MENSALISTA %
GRUPO A					
A1	INSS	0,00%	0,00%	20,00%	20,00%
A2	SESI	1,50%	1,50%	1,50%	1,50%
A3	SENAI	1,00%	1,00%	1,00%	1,00%
A4	INCRA	0,20%	0,20%	0,20%	0,20%
A5	SEBRAE	0,60%	0,60%	0,60%	0,60%
A6	Salário Educação	2,50%	2,50%	2,50%	2,50%
A7	Seguro Contra Acidentes de Trabalho	3,00%	3,00%	3,00%	3,00%
A8	FGTS	8,00%	8,00%	8,00%	8,00%
A9	SECONCI	1,00%	1,00%	1,00%	1,00%
A	Total	17,80%	17,80%	37,80%	37,80%
GRUPO B					
B1	Repouso Semanal Remunerado	17,87%	Não incide	17,87%	Não incide
B2	Feriados	3,95%	Não incide	3,95%	Não incide
B3	Auxílio - Enfermidade	0,85%	0,66%	0,85%	0,66%
B4	13º Salário	10,84%	8,33%	10,84%	8,33%
B5	Licença Paternidade	0,07%	0,06%	0,07%	0,06%
B6	Faltas Justificadas	0,72%	0,56%	0,72%	0,56%
B7	Dias de Chuvas	1,48%	Não incide	1,48%	Não incide
B8	Auxílio Acidente de Trabalho	0,10%	0,08%	0,10%	0,08%
B9	Férias Gozadas	9,13%	7,02%	9,13%	7,02%
B10	Salário Maternidade	0,03%	0,02%	0,03%	0,02%
B	Total	45,04%	16,73%	45,04%	16,73%
GRUPO C					
C1	Aviso Prévio Indenizado	4,49%	3,46%	4,49%	3,46%
C2	Aviso Prévio Trabalhado	0,11%	0,08%	0,11%	0,08%
C3	Férias Indenizadas	4,54%	3,49%	4,54%	3,49%
C4	Deposito Rescisão Sem Justa Causa	3,11%	2,39%	3,11%	2,39%
C5	Indenização Adicional	0,38%	0,29%	0,38%	0,29%
C	Total	12,63%	9,71%	12,63%	9,71%
GRUPO D					
D1	Reincidência de Grupo A sobre Grupo B	8,02%	2,98%	17,03%	6,32%
D2	Reincidência de Grupo A sobre Aviso Prévio Trabalhado e Reincidência do FGTS sobre Aviso Prévio Indenizado	0,38%	0,29%	0,40%	0,31%
D	Total	8,40%	3,27%	17,43%	6,63%
TOTAL(A+B+C+D)		83,87%	47,51%	112,90%	70,87%

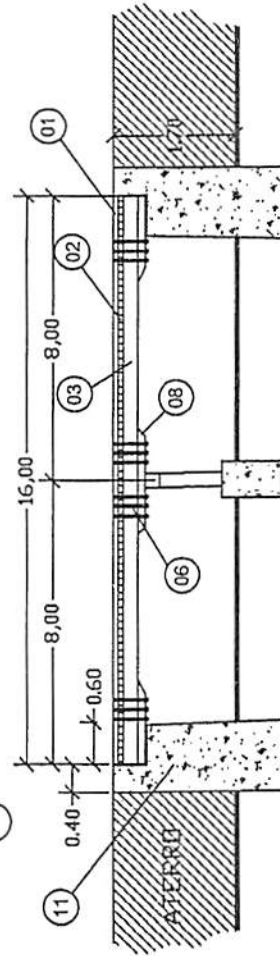
Fonte: Informação Dias de Chuva – INMET

Welane Patrícia
CREA nº 11583494-0

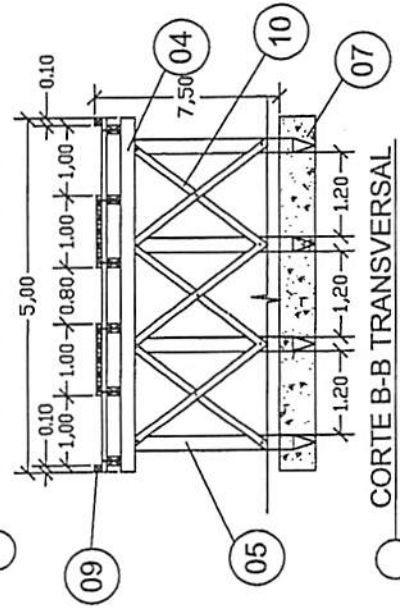


PERSPECTIVA

PLANTA - BAIXA



CORTE A-A LONGITUDINAL



CORTE B-B TRANSVERSAL

LEGENDA	
01	PASSA - RODAS (0,80 x 16,00) m cada esp. 0,07m
02	TABULEIRO (5,00 x 16,00) m esp. 0,07m
03	LONGARINA peça 0,20 m x 0,20 m
04	TRANSVERSINA peça 0,20m x 0,20m
05	ESTACA peça 0,20m x 0,20m
06	PARAFUSO peça 20" x 3/4" cabeça boleada
07	BLOCO CENTRAL DE FUNDAÇÃO
08	BALANÇIN
09	GUIA peça 0,10m x 0,10m
10	PEÇA DE CONTRAVENTAMENTO
11	CABEÇA DE ALA EM PEDRA ARGAMASSADA

PREFEITURA MUNICIPAL DE CANTANHEDE

OBJETO: MANUTENÇÃO DE PONTE DE MADEIRA - EXT. 16,00 M

LOCAL: PONTE DE MADEIRA - PONTE DO ATANÁSIO - PATAQUEIRA, CANTANHEDE/MA

PLANTA BAIXA - DETALHES

ESCALA: 1/100

DATA: JUL/2021

FRANCHA:

ÚNICA

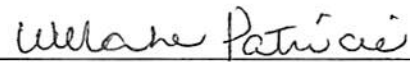


OBRA: MANUTENÇÃO DE PONTE DE MADEIRA - TRECHO: PATAQUEIRA

Planilha Orçamentária Resumida

Item	Descrição	Total	Peso (%)
1	SERVIÇOS PRELIMINARES	9.837,04	29,19 %
2	SERVIÇOS DE RETIRADAS	438,00	1,30 %
3	RECUPERAÇÃO DE ESTRUTURAS DE MADEIRA	20.289,69	60,20 %
4	FERRAGENS	2.961,05	8,79 %
5	LIMPEZA GERAL	175,80	0,52 %

Total sem 25.738,30
Total do 7.963,28
Total Geral 33.701,58



WELANE PATRICIA NUNES DO NASCIMENTO
ENG CIVIL FISCAL:CREA - MA N.º 111583494-0

Welane Patrícia
CREA nº111583494-0

Obra: MANUTENÇÃO DE PONTE DE MADEIRA - TRECHO: PATAQUEIRA

Memória de Cálculo

Item	Descrição	Und	Quant.	Memória de Cálculo
1	SERVIÇOS PRELIMINARES			
1.1	PLACA DE OBRA EM CHAPA DE AÇO GALVANIZADO	m ²	6,0	= = 3,00m larg. x 2,00m comp.
1.2	ADMINISTRAÇÃO LOCAL DA OBRA	Mês	1,0	= = 01 mês
1.3	SINALIZAÇÃO COM FITA FIXADA EM CONE PLÁSTICO, INCLUINDO CONE. AF_11/2017	M	2,0	= = 2,00 m de sinalização
2	SERVIÇOS DE RETIRADAS			
2.1	RETRADA DE TACOS DE MADEIRA	m ²	60,0	= = 5,00m larg. x 12,00m comp.
3	RECUPERAÇÃO DE ESTRUTURAS DE MADEIRA			
3.1	MONTAGEM DE LONGARINA (0,20 X 0,20) M	m ³	1,28	= = 0,20 x 0,20 x 12,00 x 2,00 - RECUPERAÇÃO DE 12M DE LONGARINAS
3.2	MONTAGEM DE TABUADO/TABULEIRO (0,25 X 0,07)M	m ³	4,2	= = 12,00 x 5,00 x 0,07 - RECUPERAÇÃO DE TODO O TABULEIRO
3.3	MONTAGEM DE TRANSVERSINA DE MADEIRA (0,20 X 0,20)M	m ³	0,4	= = 0,20 x 0,20 x 5,00 X 2,00 - SUBSTITUIÇÃO DE PEÇAS DE MADEIRA
3.4	MONTAGEM DE PASSA - RODAS (0,25 X 0,07) M	m ³	0,42	= = 0,25 x 1,00 x 12,00 x 0,07 x 2,00
3.5	MONTAGEM DE BALANCIN - RODAS (1,20 X 0,20 X 0,20) M	m ³	0,09	= = 1,20 x 0,20 x 0,20 x 2,00
3.6	MONTAGEM DE GUIAS (0,10 X 0,10) M	m ³	0,24	= = 0,10 x 0,10 x 12,00 x 2,00
3.7	MONTAGEM DE CONTRAVENTAMENTO (0,15 X 0,07)M	m ³	0,05	= = 0,25 x 0,07 x 2,5 x 2,00 - INSTALAÇÃO DE PEÇAS DE MADEIRA PARA CONTRAVENTAMENTO
4	FERRAGENS			
4.1	PREGO DE AÇO POLIDO COM CABEÇA 25 X 72	Kg	15,0	= = 15,00 kg
4.2	BARRA ROSCADA ZINCADA 3/4" X 1,00M	pp	30,0	= = 30,00 peças
4.3	BUCHA E ARRUELA DE AÇO GALV. D= 20MM (3/4")	PAR	80,0	= = 80,00 pares
4.4	PORCA PARA PARAFUSO DE 3/4"	un	80,0	= = 80,00 pares
5	LIMPEZA GERAL			
6.1	LIMPEZA GERAL	m ²	60,0	= = 5,00 X 12,00

Welane Patrícia
WELANE PATRICIA NUNES DO NASCIMENTO
ENG CIVIL FISCAL:CREA - MA N.º 111583494-0

Welane Patrícia
CREA nº111583494-0

OBRA: MANUTENÇÃO DE PONTE DE MADEIRA - TRECHO: PATAQUEIRA

Orçamento Sintético

Item	Código	Banco	Descrição	Und	Quant.	Valor Unit	Valor Unit com BDI	Total	Peso (%)
1			SERVIÇOS PRELIMINARES					9.837,04	29,19 %
1.1	74209/001	SINAPI	PLACA DE OBRA EM CHAPA DE ACO GALVANIZADO	m ²	6	423,23	554,21	3.325,26	9,87 %
1.2	CPU - 20	Próprio	ADMINISTRAÇÃO LOCAL DA OBRA	Mês	1	4.955,36	6.489,04	6.489,04	19,25 %
1.3	97053	SINAPI	SINALIZAÇÃO COM FITA FIXADA EM CONE PLÁSTICO, INCLUINDO CONE. AF_11/2017	M	2	8,69	11,37	22,74	0,07 %
2			SERVIÇOS DE RETIRADAS					438,00	1,30 %
2.1	72239	SINAPI	RETIRADA DE TACOS DE MADEIRA	m ²	60	5,58	7,30	438,00	1,30 %
3			RECUPERAÇÃO DE ESTRUTURAS DE MADEIRA					20.289,69	60,20 %
3.1	CPU - 23	Próprio	MONTAGEM DE LONGARINA (0,20 X 0,20) M	m ³	1,28	2.315,12	3.031,64	3.880,49	11,51 %
3.2	CPU - 24	Próprio	MONTAGEM DE TABUADO/TABULEIRO (0,25 X 0,07)M	m ³	4,2	2.315,12	3.031,64	12.732,88	37,78 %
3.3	CPU - 26	Próprio	MONTAGEM DE TRANSVERSINA DE MADEIRA (0,20 X 0,20)M	m ³	0,4	2.315,12	3.031,64	1.212,65	3,60 %
3.4	CPU - 27	Próprio	MONTAGEM DE PASSA - RODAS (0,25 X 0,07) M	m ³	0,42	2.315,12	3.031,64	1.273,28	3,78 %
3.5	CPU - 28	Próprio	MONTAGEM DE BALANCIN - RODAS (1,20 X 0,20 X 0,20) M	m ³	0,09	2.315,12	3.031,64	272,84	0,81 %
3.6	CPU - 29	Próprio	MONTAGEM DE GUIAS (0,10 X 0,10) M	m ³	0,24	2.315,12	3.031,64	727,59	2,16 %

CPD

3.7	CPU - 30	Próprio	MONTAGEM DE CONTRAVENTAMENTO (0,15 X 0,07)M	m ²	0,05	2.901,38	3.799,35	189,96	0,56 %
4			FERRAGENS					2.961,05	8,79 %
4.1	00000002	Próprio	PREGO DE AÇO POLIDO COM CABEÇA 25 X 72	Kg	15	25,20	32,99	494,85	1,47 %
4.2	00000003	Próprio	BARRA ROSCADA ZINCADA 3/4" X 1,00M	pc	30	55,25	72,34	2.170,20	6,44 %
4.3	C0479	SEINFRA	BUCHA E ARRUELA DE AÇO GALV. D= 20MM (3/4")	PAR	80	1,42	1,85	148,00	0,44 %
4.4	7845	ORSE	PORCA PARA PARAFUSO DE 3/4"	un	80	1,42	1,85	148,00	0,44 %
5			LIMPEZA GERAL					175,80	0,52 %
5.1	2450	ORSE	LIMPEZA GERAL	m ²	60	2,24	2,93	175,80	0,52 %

Welane Patrícia
WELANE PATRÍCIA NUNES DO NASCIMENTO
ENG CIVIL FISCAL:CREA - MA N.º 111583494-0

Welane Patrícia
CREA nº111583494-0

Total sem BDI
Total do BDI
Total Geral

25.738,30
7.963,28
33.701,58

OBRA: MANUTENÇÃO DE PONTE DE MADEIRA - TRECHO: PATAQUEIRA

Cronograma Físico e Financeiro					
Item	Descrição	Total Por Etapa	30 DIAS	60 DIAS	90 DIAS
1	SERVIÇOS PRELIMINARES	100,00% 9.837,04	100,00% 9.837,04		
2	SERVIÇOS DE RETIRADAS	100,00% 438,00	100,00% 438,00		
3	RECUPERAÇÃO DE ESTRUTURAS DE MADEIRA	100,00% 20.289,69		50,00% 10.144,85	50,00% 10.144,85
4	FERRAGENS	100,00% 2.961,05			100,00% 2.961,05
5	LIMPEZA GERAL	100,00% 175,80			100,00% 175,80
	Porcentagem		30,49%	30,1%	39,41%
	Custo		10.275,04	10.144,85	13.281,70
	Porcentagem Acumulado		30,49%	60,59%	100,0%
	Custo Acumulado		10.275,04	20.419,88	33.701,58

Welane Patricia

 WELANE PATRICIA NUNES DO NASCIMENTO
 ENG CIVIL FISCAL: CREA - MA N.º 111583494-0
Welane Patricia
 CREA nº111583494-0

Obra: MANUTENÇÃO DE PONTE DE MADEIRA - TRECHO: PATAQUEIRA

Curva ABC de Serviços

Código	Banco	Descrição	Tipo	Und	Quant.	Valor Unit	Total	Peso (%)	Peso Acumulado (%)
CPU - 24	Próprio	MONTAGEM DE TABUADO/TABULEIRO (0,25 X 0,07)M	ASTU - ASSENTAMENTO DE TUBOS E PECAS	m³	4,2	3.031,64	12.732,88	37,78	37,78
CPU - 20	Próprio	ADMINISTRAÇÃO LOCAL DA OBRA	ASTU - ASSENTAMENTO DE TUBOS E PECAS	Mês	1,0	6.489,04	6.489,04	19,25	57,04
CPU - 23	Próprio	MONTAGEM DE LONGARINA (0,20 X 0,20) M	ASTU - ASSENTAMENTO DE TUBOS E PECAS	m³	1,28	3.031,64	3.880,49	11,51	68,55
74209/001	SINAPI	PLACA DE OBRA EM CHAPA DE ACO GALVANIZADO	CANT - CANTEIRO DE OBRAS	m²	6,0	554,21	3.325,26	9,87	78,42
00000003	Próprio	BARRA ROSCADA ZINCADA 3/4" X 1,00M	Equipamento	pç	30,0	72,34	2.170,20	6,44	84,86
CPU - 27	Próprio	MONTAGEM DE PASSA - RODAS (0,25 X 0,07) M	ASTU - ASSENTAMENTO DE TUBOS E PECAS	m³	0,42	3.031,64	1.273,28	3,78	88,63
CPU - 26	Próprio	MONTAGEM DE TRANSVERSINA DE MADEIRA (0,20 X 0,20)M	ASTU - ASSENTAMENTO DE TUBOS E PECAS	m³	0,4	3.031,64	1.212,65	3,60	92,23
CPU - 29	Próprio	MONTAGEM DE GUIAS (0,10 X 0,10) M	ASTU - ASSENTAMENTO DE TUBOS E PECAS	m³	0,24	3.031,64	727,59	2,16	94,39
00000002	Próprio	PREGO DE AÇO POLIDO COM CABEÇA 25 X 72	Equipamento	Kg	15,0	32,99	494,85	1,47	95,86
72239	SINAPI	RETIRADA DE TACOS DE MADEIRA	SERP - SERVIÇOS PRELIMINARES	m²	60,0	7,30	438,00	1,30	97,16
CPU - 28	Próprio	MONTAGEM DE BALANCIN - RODAS (1,20 X 0,20 X 0,20) M	ASTU - ASSENTAMENTO DE TUBOS E PECAS	m³	0,09	3.031,64	272,84	0,81	97,97
CPU - 30	Próprio	MONTAGEM DE CONTRAVENTAMENTO (0,15 X 0,07)M	ASTU - ASSENTAMENTO DE TUBOS E PECAS	m³	0,05	3.799,35	189,96	0,56	98,53
2450	ORSE	LIMPEZA GERAL	Limpeza	m²	60,0	2,93	175,80	0,52	99,05



	SEINFRA	BUCHA E ARRUOLA DE AÇO GALV. D= 20MM (3/4")	CONEXÕES METÁLICAS	PAR	80,0	1,85	148,00	0,44	99,49
7845	ORSE	PORCA PARA PARAFUSO DE 3/4"	Material	un	80,0	1,85	148,00	0,44	99,93
97053	SINAPI	SINALIZAÇÃO COM FITA FIXADA EM CONE PLÁSTICO, INCLUINDO CONE. AF_11/2017	SEDI - SERVIÇOS DIVERSOS	M	2,0	11,37	22,74	0,07	100,00

Total sem BDI 25.738,30
Total do BDI 7.963,28
Total Geral 33.701,58

Welane Patrícia
CREA nº111583494-0

Welane Patrícia
WELANE PATRÍCIA NUNES DO NASCIMENTO
ENG CIVIL FISCAL:CREA - MA.N.º 111583494-0

Obra: MANUTENÇÃO DE PONTE DE MADEIRA - TRECHO: PATAQUEIRA

Composições Analíticas com Preço Unitário - Composições Principais

1.2	Código	Banco	Descrição	Tipo	Und	Quant.	Valor Unit.	Total
Composição	CPU - 20	Próprio	ADMINISTRAÇÃO LOCAL DA OBRA	ASTU - ASSENTAMENTO DE TUBOS E PECAS	Mts	1,0000000	4.955,36	4.955,36
Composição Auxiliar	93572	SINAPI	ENCARREGADO GERAL DE OBRAS COM ENCARGOS COMPLEMENTARES	SEDI - SERVIÇOS DIVERSOS	MES	1,0000000	4.955,36	4.955,36
				MO sem LS =>		2,151,94	LS =>	2.429,54
				Valor do BDI =>		1.533,68		Valor com BDI =>
								4.581,48
								6.489,04
3.1	Código	Banco	Descrição	Tipo	Und	Quant.	Valor Unit.	Total
Composição	CPU - 23	Próprio	MONTAGEM DE LONGARINA (0,20 X 0,20) M	ASTU - ASSENTAMENTO DE TUBOS E PECAS	m²	1,0000000	2.315,12	2.315,12
Composição Auxiliar	88262	SINAPI	CARPINTEIRO DE FORMAS COM ENCARGOS COMPLEMENTARES	SEDI - SERVIÇOS DIVERSOS	H	0,2000000	21,08	4,21
Composição Auxiliar	88239	SINAPI	AJUDANTE DE CARPINTEIRO COM ENCARGOS COMPLEMENTARES	SEDI - SERVIÇOS DIVERSOS	H	0,2000000	16,52	3,30
Insumo	00004006	SINAPI	MADEIRA SERRADA EM PINUS, MISTA OU EQUIVALENTE DA REGIAO - BRUTA	Material	m³	1,0000000	2.307,61	2.307,61
				MO sem LS =>		2,95	LS =>	3,32
				Valor do BDI =>		716,52		Valor com BDI =>
								6,27
								3.031,64
3.2	Código	Banco	Descrição	Tipo	Und	Quant.	Valor Unit.	Total
Composição	CPU - 24	Próprio	MONTAGEM DE TABUADO/TABULEIRO (0,25 X 0,07) M	ASTU - ASSENTAMENTO DE TUBOS E PECAS	m²	1,0000000	2.315,12	2.315,12
Composição Auxiliar	88262	SINAPI	CARPINTEIRO DE FORMAS COM ENCARGOS COMPLEMENTARES	SEDI - SERVIÇOS DIVERSOS	H	0,2000000	21,08	4,21
Composição Auxiliar	88239	SINAPI	AJUDANTE DE CARPINTEIRO COM ENCARGOS COMPLEMENTARES	SEDI - SERVIÇOS DIVERSOS	H	0,2000000	16,52	3,30
Insumo	00004006	SINAPI	MADEIRA SERRADA EM PINUS, MISTA OU EQUIVALENTE DA REGIAO - BRUTA	Material	m³	1,0000000	2.307,61	2.307,61
				MO sem LS =>		2,95	LS =>	3,32
				Valor do BDI =>		716,52		Valor com BDI =>
								6,27
								3.031,64
3.3	Código	Banco	Descrição	Tipo	Und	Quant.	Valor Unit.	Total
Composição	CPU - 26	Próprio	MONTAGEM DE TRANSVERSINA DE MADEIRA (0,20 X 0,20) M	ASTU - ASSENTAMENTO DE TUBOS E PECAS	m²	1,0000000	2.315,12	2.315,12
Composição Auxiliar	88262	SINAPI	CARPINTEIRO DE FORMAS COM ENCARGOS COMPLEMENTARES	SEDI - SERVIÇOS DIVERSOS	H	0,2000000	21,08	4,21
Composição Auxiliar	88239	SINAPI	AJUDANTE DE CARPINTEIRO COM ENCARGOS COMPLEMENTARES	SEDI - SERVIÇOS DIVERSOS	H	0,2000000	16,52	3,30
Insumo	00004006	SINAPI	MADEIRA SERRADA EM PINUS, MISTA OU EQUIVALENTE DA REGIAO - BRUTA	Material	m³	1,0000000	2.307,61	2.307,61
				MO sem LS =>		2,95	LS =>	3,32
				Valor do BDI =>		716,52		Valor com BDI =>
								6,27
								3.031,64
3.4	Código	Banco	Descrição	Tipo	Und	Quant.	Valor Unit.	Total
Composição	CPU - 27	Próprio	MONTAGEM DE PASSA - RODAS (0,25 X 0,07) M	ASTU - ASSENTAMENTO DE TUBOS E PECAS	m²	1,0000000	2.315,12	2.315,12
Composição Auxiliar	88262	SINAPI	CARPINTEIRO DE FORMAS COM ENCARGOS COMPLEMENTARES	SEDI - SERVIÇOS DIVERSOS	H	0,2000000	21,08	4,21
Composição Auxiliar	88239	SINAPI	AJUDANTE DE CARPINTEIRO COM ENCARGOS COMPLEMENTARES	SEDI - SERVIÇOS DIVERSOS	H	0,2000000	16,52	3,30
Insumo	00004006	SINAPI	MADEIRA SERRADA EM PINUS, MISTA OU EQUIVALENTE DA REGIAO - BRUTA	Material	m³	1,0000000	2.307,61	2.307,61
				MO sem LS =>		2,95	LS =>	3,32
				Valor do BDI =>		716,52		Valor com BDI =>
								6,27
								3.031,64
3.5	Código	Banco	Descrição	Tipo	Und	Quant.	Valor Unit.	Total
Composição	CPU - 28	Próprio	MONTAGEM DE BALANCIN - RODAS (1,20 X 0,20 X 0,20) M	ASTU - ASSENTAMENTO DE TUBOS E PECAS	m²	1,0000000	2.315,12	2.315,12
Composição Auxiliar	88262	SINAPI	CARPINTEIRO DE FORMAS COM ENCARGOS COMPLEMENTARES	SEDI - SERVIÇOS DIVERSOS	H	0,2000000	21,08	4,21
Composição Auxiliar	88239	SINAPI	AJUDANTE DE CARPINTEIRO COM ENCARGOS COMPLEMENTARES	SEDI - SERVIÇOS DIVERSOS	H	0,2000000	16,52	3,30
Insumo	00004006	SINAPI	MADEIRA SERRADA EM PINUS, MISTA OU EQUIVALENTE DA REGIAO - BRUTA	Material	m³	1,0000000	2.307,61	2.307,61
				MO sem LS =>		2,95	LS =>	3,32
				Valor do BDI =>		716,52		Valor com BDI =>
								6,27
								3.031,64
3.6	Código	Banco	Descrição	Tipo	Und	Quant.	Valor Unit.	Total
Composição	CPU - 29	Próprio	MONTAGEM DE GUIAS (0,10 X 0,10) M	ASTU - ASSENTAMENTO DE TUBOS E PECAS	m²	1,0000000	2.315,12	2.315,12
Composição Auxiliar	88262	SINAPI	CARPINTEIRO DE FORMAS COM ENCARGOS COMPLEMENTARES	SEDI - SERVIÇOS DIVERSOS	H	0,2000000	21,08	4,21
Composição Auxiliar	88239	SINAPI	AJUDANTE DE CARPINTEIRO COM ENCARGOS COMPLEMENTARES	SEDI - SERVIÇOS DIVERSOS	H	0,2000000	16,52	3,30
Insumo	00004006	SINAPI	MADEIRA SERRADA EM PINUS, MISTA OU EQUIVALENTE DA REGIAO - BRUTA	Material	m³	1,0000000	2.307,61	2.307,61
				MO sem LS =>		2,95	LS =>	3,32
				Valor do BDI =>		716,52		Valor com BDI =>
								6,27
								3.031,64
3.7	Código	Banco	Descrição	Tipo	Und	Quant.	Valor Unit.	Total
Composição	CPU - 30	Próprio	MONTAGEM DE CONTRAVENTAMENTO (0,15 X 0,07) M	ASTU - ASSENTAMENTO DE TUBOS E PECAS	m²	1,0000000	2.901,39	2.901,39
Composição Auxiliar	88262	SINAPI	CARPINTEIRO DE FORMAS COM ENCARGOS COMPLEMENTARES	SEDI - SERVIÇOS DIVERSOS	H	0,2000000	21,08	4,21
Composição Auxiliar	101395	SINAPI	CARPINTEIRO AUXILIAR COM ENCARGOS COMPLEMENTARES	SEDI - SERVIÇOS DIVERSOS	MES	0,2000000	2.947,83	589,56
Insumo	00004006	SINAPI	MADEIRA SERRADA EM PINUS, MISTA OU EQUIVALENTE DA REGIAO - BRUTA	Material	m³	1,0000000	2.307,61	2.307,61
				MO sem LS =>		223,81	LS =>	252,68
				Valor do BDI =>		897,97		Valor com BDI =>
								476,49
								3.799,35

Welane Patrícia
 WELANE PATRICIA NUNES DO NASCIMENTO
 ENG CIVIL FISCAL-CREA - MA N.º 111583494-0

Welane Patrícia
 CREA nº111583494-0

Composições Auxiliares

Total sem BDI 25.738,30
 Total do BDI 7.983,28
 Total Geral 33.701,58



Obra: MANUTENÇÃO DE PONTE DE MADEIRA - TRECHO: PATAQUEIRA

COMPOSIÇÃO DE B.D.I.

CÁLCULO DE BDI	Construção de Edifícios			Rodovias e Ferrovias - Infra Urbana, praças, calçadas, etc.			Abastecimento de Água, Coleta de Esgoto			Fornecimento de materiais e equipamentos			Construção e Manutenção de Estações e Redes de Distribuição de Energia Elétrica			Portuárias, Marítimas e Fluviais		
	1º Q	Médio	3º Q	1º Q	Médio	3º Q	1º Q	Médio	3º Q	1º Q	Médio	3º Q	1º Q	Médio	3º Q	1º Q	Médio	3º Q
Item componente do BDI																		
Administração Central (AC)	3,00	4,00	5,50	3,80	4,01	4,67	3,43	4,93	6,71	1,50	3,45	4,49	5,20	5,92	7,93	4,00	5,52	7,85
Seguro (S) e Garantia (G)	0,80	0,80	1,00	0,32	0,40	0,74	0,28	0,49	0,75	0,30	0,48	0,82	0,25	0,51	0,56	0,81	1,22	1,99
Risco	0,87	1,27	1,27	0,50	0,56	0,97	1,00	1,39	1,74	0,56	0,85	0,89	1,00	1,48	1,97	1,46	2,32	3,16
Despesas Financeiras (DF)	0,59	1,23	1,39	1,02	1,11	1,21	0,94	0,99	1,17	0,85	0,85	1,11	1,01	1,07	1,11	0,54	1,02	1,33
Lucro (L)	6,15	7,40	8,96	6,64	7,30	8,69	6,74	8,04	9,40	3,50	5,11	6,22	8,00	8,31	9,51	7,14	8,40	10,43
Impostos (I) - PIS, COFINS, ISSQN	8,65			8,69			8,04			5,11			8,31			8,40		
Contribuição Previdenciária (I) - CPRB	0,00			0,00			0,00			0,00			0,00			0,00		

Conforme Legislação Específica

Alíquota definida pela lei 12.844/13 (CPRB - contribuição previdenciária sobre a receita bruta).

<p>Observações</p> <p>1) Preencher apenas a coluna % Informado (Coluna B)</p> <p>2) Os Tributos normalmente aplicáveis são: PIS (0,65%), COFINS (3,00%) e ISS (variável até 5,00% conforme o município).</p> <p>3) O cálculo do BDI se baseia na fórmula abaixo utilizada pelo Acórdão 2622/13 do TCU.</p>
<p>B.D.I = 30,95%</p>
<p>Fórmula Utilizada:</p> $BDI = \left[\frac{(1 + AC + G + R) * (1 + DF) * (1 + L)}{1 - I} - 1 \right] * 100$

Observações sobre os % informados no cálculo do BDI, neste caso: 30,95% = 30,95%

OS VALORES % INFORMADO ENQUADRAM-SE NOS LIMITES DO ACÓRDÃO 2622/2013-TCU

OS VALORES % INFORMADO DE AC, S, G, R, E DF ESTÃO NOS VALORES MÍNIMOS DOS LIMITES DO ACÓRDÃO 2622/2013-TCU-PLENÁRIO

OS VALORES % INFORMADO DE L FOI CONSIDERADO VALOR ABAIXO DO MÍNIMO DO LIMITE DO ACÓRDÃO 2622/2013-TCU

OS VALORES % INFORMADO DE I FOI CONSIDERADO OS PERCENTUAIS INDICADOS DO ITEM 2) DO CAMPO OBSERVAÇÕES DO ACÓRDÃO 2622/2013-TCU

OS VALORES % INFORMADO DE (CPRB) FOI CONSIDERADO O PERCENTUAL INDICADO PELA LEI 12.844/13.

VALORES DE BDI POR TIPO DE OBRA	Tipo de Obra		
	1º Q	Médio	3º Q
Construção de Edifícios	20,34	22,12	25,00
Construção de Rodovias e Ferrovias - Infra Urbana, praças, etc.	19,60	20,97	24,23
Rede de Abastecimento de Água, Coleta de Esgotos	20,76	24,18	26,44
Estações e Redes de Distribuição de Energia Elétrica	24,00	25,84	27,86
Obras Portuárias, Marítimas e Fluviais	22,80	27,48	30,95
Fornecimento de Materiais e Equipamentos	11,10	14,02	16,80


 WELANE PATRICIA NUNES DO NASCIMENTO
 ENG CIVIL FISCAL/CREA - MA Nº 111583494-0
Welane Patricia
 CREA nº 111583494-0

Acórdão:

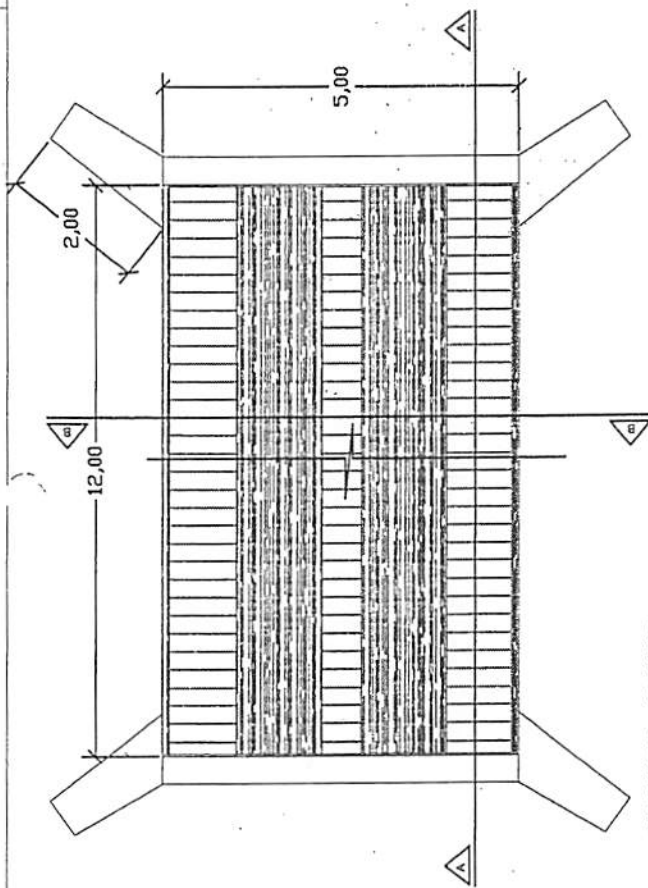
64.1. para alguns tipos de obras como construção e reforma de edifícios, ou saneamento e obras hidráulicas, ou ainda, rodovias e ferrovias, não há aparente vantagem em se desagregar em dois tipos distintos de obras com BDIs específicos, tendo em vista que cada agrupamento desses possui mais características gerais comuns que diferenciações;

Apêndice 10 – Encargos Sociais – Maranhão

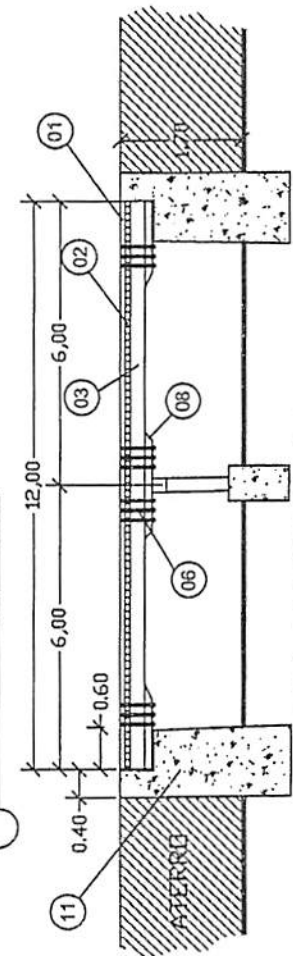
MARANHÃO		VIGÊNCIA A PARTIR DE 10/2021			
CÓDIGO	DESCRIÇÃO	ENCARGOS SOCIAIS SOBRE A MÃO DE OBRA COM DESONERAÇÃO		SEM DESONERAÇÃO	
		HORISTA	MENSALISTA	HORISTA	MENSALISTA
		%	%	%	%
GRUPO A					
A1	INSS	0,00%	0,00%	20,00%	20,00%
A2	SESI	1,50%	1,50%	1,50%	1,50%
A3	SENAI	1,00%	1,00%	1,00%	1,00%
A4	INCRA	0,20%	0,20%	0,20%	0,20%
A5	SEBRAE	0,60%	0,60%	0,60%	0,60%
A6	Salário Educação	2,50%	2,50%	2,50%	2,50%
A7	Seguro Contra Acidentes de Trabalho	3,00%	3,00%	3,00%	3,00%
A8	FGTS	8,00%	8,00%	8,00%	8,00%
A9	SECONCI	1,00%	1,00%	1,00%	1,00%
A	Total	17,80%	17,80%	37,80%	37,80%
GRUPO B					
B1	Repouso Semanal Remunerado	17,87%	Não Incide	17,87%	Não Incide
B2	Feriados	3,95%	Não Incide	3,95%	Não Incide
B3	Auxílio - Enfermidade	0,85%	0,66%	0,85%	0,66%
B4	13º Salário	10,84%	8,33%	10,84%	8,33%
B5	Licença Paternidade	0,07%	0,06%	0,07%	0,06%
B6	Faltas Justificadas	0,72%	0,56%	0,72%	0,56%
B7	Dias de Chuvas	1,48%	Não Incide	1,48%	Não Incide
B8	Auxílio Acidente de Trabalho	0,10%	0,08%	0,10%	0,08%
B9	Férias Gozadas	9,13%	7,02%	9,13%	7,02%
B10	Salário Maternidade	0,03%	0,02%	0,03%	0,02%
B	Total	45,04%	16,73%	45,04%	16,73%
GRUPO C					
C1	Aviso Prévio Indenizado	4,49%	3,46%	4,49%	3,46%
C2	Aviso Prévio Trabalhado	0,11%	0,08%	0,11%	0,08%
C3	Férias Indenizadas	4,54%	3,49%	4,54%	3,49%
C4	Depósito Rescisão Sem Justa Causa	3,11%	2,39%	3,11%	2,39%
C5	Indenização Adicional	0,38%	0,29%	0,38%	0,29%
C	Total	12,63%	9,71%	12,63%	9,71%
GRUPO D					
D1	Reincidência de Grupo A sobre Grupo B	8,02%	2,98%	17,03%	6,32%
D2	Reincidência de Grupo A sobre Aviso Prévio Trabalhado e Reincidência do FGTS sobre Aviso Prévio Indenizado	0,38%	0,29%	0,40%	0,31%
D	Total	8,40%	3,27%	17,43%	6,63%
TOTAL(A+B+C+D)		83,87%	47,51%	112,90%	70,87%

Fonte: Informação Dias de Chuva – INMET

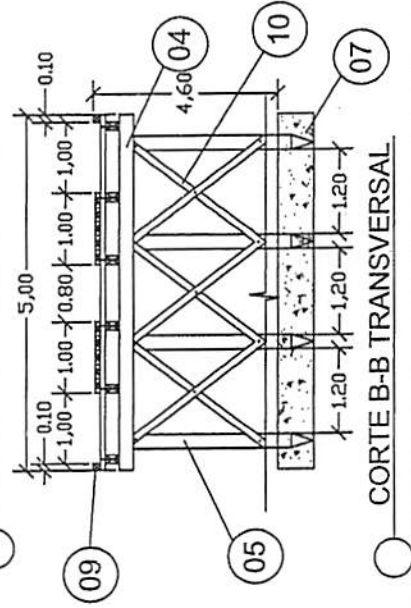
Welanê Patrícia
CREA nº 101583494-0



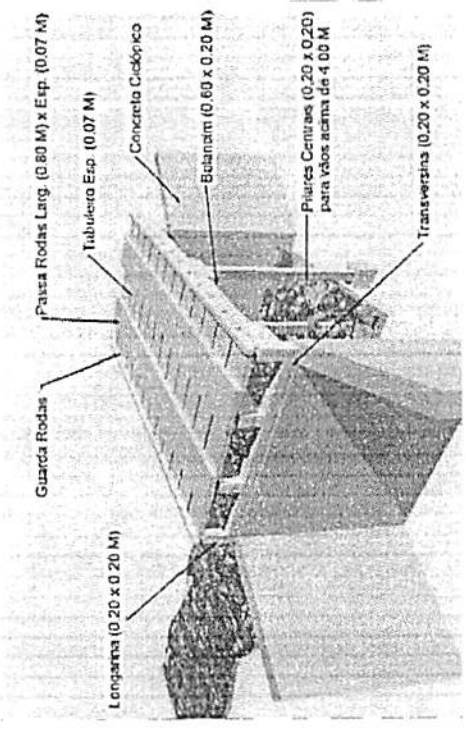
PLANTA - BAIXA



CORTE A-A LONGITUDINAL



CORTE B-B TRANSVERSAL



PERSPECTIVA

LEGENDA	
01	PASSA - RODAS (0,80 x 12,00) m cada esp. 0,07m
02	TABULEIRO (5,00 x 12,00) m esp. 0,07m
03	LONGARINA peça 0,20 m x 0,20 m
04	TRANSVERSINA peça 0,20m x 0,20m
05	ESTACA peça 0,20m x 0,20m
06	PARAFUSO peça 20" x 3/4" cabeça bolada
07	BLOCO CENTRAL DE FUNDAÇÃO
08	BALANCIN
09	GUIA peça 0,10m x 0,10m
10	PEÇA DE CONTRAVENTAMENTO
11	CABEÇA DE ALA EM PEDRA ARGAMASSADA

PREFEITURA MUNICIPAL DE CANTANHEDE

OBJETO: MANUTENÇÃO DE PONTE DE MADEIRA - EXT. 12,00 M

LOCAL: PONTE DE MADEIRA - PONTE DA PATAQUEIRA- PATAQUEIRA, CANTANHEDEMA

PLANTA BAIXA - DETALHES

ESCALA: 1/100

DATA: JUL/2021



FRANCHA: ÚNICA



Bancos
SINAPI - 05/2022 - Maranhão
ORSE - 04/2022 - Sergipe
SEINFRA - 027 - Ceará

B.D.I.
30,95%

Encargos Sociais
Não Desonerado:
Horista: 112,90%
Mensalista: 70,87%

OBRA: MANUTENÇÃO DE PONTE DE MADEIRA - TRECHO: SANTA TEREZA - BARRANCO

Planilha Orçamentária Resumida

Item	Descrição	Total	Peso (%)
1	SERVIÇOS PRELIMINARES	9.837,04	37,05 %
2	SERVIÇOS DE RETIRADAS	262,80	0,99 %
3	FUNDAÇÃO	376,96	1,42 %
4	RECUPERAÇÃO DE ESTRUTURAS DE MADEIRA	14.256,74	53,70 %
5	FERRAGENS	1.711,00	6,44 %
6	LIMPEZA GERAL	105,48	0,40 %

Welane Patrícia

WELANE PATRICIA NUNES DO NASCIMENTO
ENG CIVIL FISCAL:CREA - MA N.º 111583494-0

Welane Patrícia
CREA nº111583494-0

Total sem BDI	20.276,64
Total do BDI	6.273,38
Total Geral	26.550,02

OBRA: MANUTENÇÃO DE PONTE DE MADEIRA - TRECHO: SANTA TEREZA - BARRANCO

Memória de Cálculo				
Item	Descrição	Und	Quant.	Memória de Cálculo
1	SERVIÇOS PRELIMINARES			
1.1	PLACA DE OBRA EM CHAPA DE AÇO GALVANIZADO	m ²	6,0	= = 3,00m larg. x 2,00m comp.
1.2	ADMINISTRAÇÃO LOCAL DA OBRA	Mês	1,0	= = 01 mês
1.3	SINALIZAÇÃO COM FITA FIXADA EM CONE PLÁSTICO, INCLUINDO CONE. AF_11/2017	M	2,0	= = 2,00 m de sinalização
2	SERVIÇOS DE RETIRADAS			
2.1	RETIRADA DE TACOS DE MADEIRA	m ²	36,0	= = 4,50m larg. x 8,00 m comp.
3	FUNDAÇÃO			
3.1	CONCRETO CICLÓPICO FCK = 15MPA, 30% PEDRA DE MÃO EM VOLUME REAL, INCLUSIVE LANÇAMENTO. AF_05/2021	m ³	0,64	= = (4,50 + 1,00 + 1,00) x 1,50 x 0,40 - recuperação da base
4	RECUPERAÇÃO DE ESTRUTURAS DE MADEIRA			
	MONTAGEM DE LONGARINA (0,20 X 0,20) M	m ³	0,96	= = 8,00 x 0,20 x 0,20 x 2,00pp
4.2	MONTAGEM DE TABUADO/TABULEIRO (0,25 X 0,07)M	m ³	2,52	= = 8,00 x 4,50 x 0,07 = = 0,20 x 0,20 x 2,00 x 3,50
4.3	PILAR/ESTACA DE MADEIRA (0,20 X 0,20)M	m ³	0,28	
4.4	MONTAGEM DE TRANSVERSINA DE MADEIRA (0,20 X 0,20)M	m ³	0,36	= = 0,20 x 0,20 x 4,50 X 2,00
4.5	MONTAGEM DE PASSA - RODAS (0,25 X 0,07) M	m ³	0,28	= = 0,25 x 1,00 x 8,00 x 0,07 x 2,00
4.6	MONTAGEM DE BALANCIN (1,20 X 0,20 X 0,20) M	m ³	0,08	= = 1,20 x 0,20 x 0,20 x 2,00pp
4.7	MONTAGEM DE GUIAS (0,10 X 0,10) M	m ³	0,16	= = 0,10 x 0,10 x 8,00 x 2,00
4.8	MONTAGEM CONTRAVENTAMENTO (0,07 X 0,15)	m ³	0,05	= = 0,15 X 0,07 X 2,50
5	FERRAGENS			
5.1	PREGO DE AÇO POLIDO COM CABEÇA 25 X 72	Kg	10,0	= = 10,00 kg
5.2	BARRA ROSCADA ZINCADA 3/4" X 1,00M	pp	15,0	= = 15,00 peças
5.3	BUCHA E ARRUELA DE AÇO GALV. D= 20MM (3/4")	PAR	80,0	= = 80,00 pares
	PORCA PARA PARAFUSO DE 3/4"	un	80,0	= = 80,00 UNIDADES
6	LIMPEZA GERAL			
6.1	LIMPEZA GERAL	m ²	36,0	= = 4,50 X 8,00

Welane Patrícia
WELANE PATRÍCIA NUNES DO NASCIMENTO
ENG CIVIL FISCAL: CREA - MA N.º 111583494-0

Welane Patrícia
CREA nº111583494-0

OBRA: MANUTENÇÃO DE PONTE DE MADEIRA - TRECHO: SANTA TEREZA - BARRANCO

Orçamento Sintético

Item	Código	Banco	Descrição	Und	Quant.	Valor Unit	Valor Unit com BDI	Total	Peso (%)
1			SERVIÇOS PRELIMINARES					9.837,04	37,05 %
1.1	74209/001	SINAPI	PLACA DE OBRA EM CHAPA DE ACO GALVANIZADO	m ²	6	423,23	554,21	3.325,26	12,52 %
1.2	CPU - 20	Próprio	Administração Local da Obra	Mês	1	4.955,36	6.489,04	6.489,04	24,44 %
1.3	97053	SINAPI	SINALIZAÇÃO COM FITA FIXADA EM CONE PLÁSTICO, INCLUINDO CONE. AF_11/2017	M	2	8,69	11,37	22,74	0,09 %
2			SERVIÇOS DE RETIRADAS					262,80	0,99 %
2.1	72239	SINAPI	RETIRADA DE TACOS DE MADEIRA	m ²	36	5,58	7,30	262,80	0,99 %
3			FUNDAÇÃO					376,96	1,42 %
3.1	102487	SINAPI	CONCRETO CICLÓPICO FCK = 15MPA, 30% PEDRA DE MÃO EM VOLUME REAL, INCLUSIVE LANÇAMENTO. AF_05/2021	m ³	0,64	449,80	589,01	376,96	1,42 %
4			RECUPERAÇÃO DE ESTRUTURAS DE MADEIRA					14.256,74	53,70 %
4.1	CPU - 23	Próprio	MONTAGEM DE LONGARINA (0,20 X 0,20) M	m ³	0,96	2.315,12	3.031,64	2.910,37	10,96 %
4.2	CPU - 24	Próprio	MONTAGEM DE TABUADO/TABULEIRO (0,25 x 0,07)m	m ³	2,52	2.315,12	3.031,64	7.639,73	28,77 %
4.3	CPU - 25	Próprio	PILAR/ESTACA DE MADEIRA (0,20 X 0,20)m	m ³	0,28	2.315,12	3.031,64	848,85	3,20 %
4.4	CPU - 26	Próprio	MONTAGEM DE TRANSVERSINA DE MADEIRA (0,20 X 0,20)m	m ³	0,36	2.315,12	3.031,64	1.091,39	4,11 %

CS

4.5	CPU - 27	Próprio	MONTAGEM DE PASSA - RODAS (0,25 x 0,07) m	m³	0,28	2.315,12	3.031,64	848,85	3,20 %
4.6	CPU - 28	Próprio	MONTAGEM DE BALANCIN (1,20 x 0,20 x 0,20) m	m³	0,08	2.315,12	3.031,64	242,53	0,91 %
4.7	CPU - 29	Próprio	MONTAGEM DE GUIAS (0,10 X 0,10) m	m³	0,16	2.315,12	3.031,64	485,06	1,83 %
4.8	CPU - 30	Próprio	MONTAGEM CONTRAVENTAMENTO (0,07 X 0,15)	m³	0,05	2.901,38	3.799,35	189,96	0,72 %
5			FERRAGENS					1.711,00	6,44 %
5.1	00000002	Próprio	PREGO DE AÇO POLIDO COM CABEÇA 25 X 72	Kg	10	25,20	32,99	329,90	1,24 %
5.2	00000003	Próprio	BARRA ROSCADA ZINCADA 3/4" X 1,00M	pç	15	55,25	72,34	1.085,10	4,09 %
5.3	C0479	SEINFRA	BUCHA E ARRUELA DE AÇO GALV. D= 20mm (3/4")	PAR	80	1,42	1,85	148,00	0,56 %
5.4	7845	ORSE	Porca para parafuso de 3/4"	un	80	1,42	1,85	148,00	0,56 %
6			LIMPEZA GERAL					105,48	0,40 %
6.1	2450	ORSE	Limpeza geral	m²	36	2,24	2,93	105,48	0,40 %

Welane Patrícia
WELANE PATRICIA NUNES DO NASCIMENTO
ENG CIVIL FISCAL:CREA - MA N.º 111583494-0

Welane Patrícia
CREA nº111583494-0

Total sem BDI
Total do BDI
Total Geral

20.276,64
6.273,38
26.550,02

OBRA: MANUTENÇÃO DE PONTE DE MADEIRA - TRECHO: SANTA TEREZA - BARRANCO

Cronograma Físico e Financeiro

Item	Descrição	Total Por Etapa	30 DIAS	60 DIAS	90 DIAS
1	SERVIÇOS PRELIMINARES	100,00% 9.837,04	100,00% 9.837,04		
2	SERVIÇOS DE RETIRADAS	100,00% 262,80	100,00% 262,80		
3	FUNDAÇÃO	100,00% 376,96		100,00% 376,96	
4	RECUPERAÇÃO DE ESTRUTURAS DE MADEIRA	100,00% 14.256,74		50,00% 7.128,37	50,00% 7.128,37
5	FERRAGENS	100,00% 1.711,00			100,00% 1.711,00
6	LIMPEZA GERAL	100,00% 105,48			100,00% 105,48
Porcentagem			38,04%	28,27%	33,69%
Custo			10.099,84	7.505,33	8.944,85
Porcentagem Acumulado			38,04%	66,31%	100,0%
Custo Acumulado			10.099,84	17.605,17	26.550,02

Welane Patricia

WELANE PATRICIA NUNES DO NASCIMENTO
ENG CIVIL FISCAL:CREA - MA N.º 111583494-0

Welane Patrícia
CREA nº111583494-0

OBRA: MANUTENÇÃO DE PONTE DE MADEIRA - TRECHO: SANTA TEREZA - BARRANCO

Curva ABC de Serviços

Código	Banco	Descrição	Tipo	Und	Quant.	Valor Unit	Total	Peso (%)	Peso Acumulado (%)
CPU - 24	Próprio	MONTAGEM DE TABUADO/TABULEIRO (0,25 X 0,07)M	ASTU - ASSENTAMENTO DE TUBOS E PECAS	m²	2,52	3.031,64	7.639,73	28,77	28,77
CPU - 20	Próprio	ADMINISTRAÇÃO LOCAL DA OBRA	ASTU - ASSENTAMENTO DE TUBOS E PECAS	Mês	1,0	6.489,04	6.489,04	24,44	53,22
74209/001	SINAPI	PLACA DE OBRA EM CHAPA DE ACO GALVANIZADO	CANT - CANTEIRO DE OBRAS	m²	6,0	554,21	3.325,26	12,52	65,74
CPU - 23	Próprio	MONTAGEM DE LONGARINA (0,20 X 0,20) M	ASTU - ASSENTAMENTO DE TUBOS E PECAS	m³	0,96	3.031,64	2.910,37	10,96	76,70
CPU - 26	Próprio	MONTAGEM DE TRANSVERSINA DE MADEIRA (0,20 X 0,20)M	ASTU - ASSENTAMENTO DE TUBOS E PECAS	m³	0,36	3.031,64	1.091,39	4,11	80,81
00000003	Próprio	BARRA ROSCADA ZINCADA 3/4" X 1,00M	Equipamento	pç	15,0	72,34	1.085,10	4,09	84,90
CPU - 25	Próprio	PILAR/ESTACA DE MADEIRA (0,20 X 0,20)M	ASTU - ASSENTAMENTO DE TUBOS E PECAS	m³	0,28	3.031,64	848,85	3,20	88,10
CPU - 27	Próprio	MONTAGEM DE PASSA - RODAS (0,25 X 0,07) M	ASTU - ASSENTAMENTO DE TUBOS E PECAS	m³	0,28	3.031,64	848,85	3,20	91,29
CPU - 29	Próprio	MONTAGEM DE GUIAS (0,10 X 0,10) M	ASTU - ASSENTAMENTO DE TUBOS E PECAS	m³	0,16	3.031,64	485,06	1,83	93,12
102487	SINAPI	CONCRETO CICLÓPICO FCK = 15MPA, 30% PEDRA DE MÃO EM VOLUME REAL, INCLUSIVE LANÇAMENTO. AF_05/2021	FUES - FUNDAÇÕES E ESTRUTURAS	m³	0,64	589,01	376,96	1,42	94,54
00000002	Próprio	PREGO DE AÇO POLIDO COM CABEÇA 25 X 72	Equipamento	Kg	10,0	32,99	329,90	1,24	95,78
72239	SINAPI	RETIRADA DE TACOS DE MADEIRA	SERP - SERVIÇOS PRELIMINARES	m²	36,0	7,30	262,80	0,99	96,77

CPU - 28	Próprio	MONTAGEM DE BALANCIN (1,20 X 0,20 X 0,20) M	ASTU - ASSENTAMENTO DE TUBOS E PECAS	m³	0,08	3.031,64	242,53	0,91	97,69
CPU - 30	Próprio	MONTAGEM CONTRAVENTAMENTO (0,07 X 0,15)	ASTU - ASSENTAMENTO DE TUBOS E PECAS	m³	0,05	3.799,35	189,96	0,72	98,40
C0479	SEINFRA	BUCHA E ARRUOLA DE AÇO GALV. D= 20MM (3/4")	CONEXÕES METÁLICAS	PAR	80,0	1,85	148,00	0,56	98,96
7845	ORSE	PORCA PARA PARAFUSO DE 3/4"	Material	un	80,0	1,85	148,00	0,56	99,52
2450	ORSE	LIMPEZA GERAL	Limpeza	m²	36,0	2,93	105,48	0,40	99,91
97053	SINAPI	SINALIZAÇÃO COM FITA FIXADA EM CONE PLÁSTICO, INCLUINDO CONE. AF_11/2017	SEDI - SERVIÇOS DIVERSOS	M	2,0	11,37	22,74	0,09	100,00

Total sem BDI
Total do BDI
Total Geral

20.276,64
6.273,38
26.550,02

Welane Patrícia
CREA nº111583494-0


WELANE PATRÍCIA NUNES DO NASCIMENTO
ENG CIVIL FISCAL:CREA - MA N.º 111583494-0

OBRA: MANUTENÇÃO DE PONTE DE MADEIRA - TRECHO: SANTA TEREZA - BARRANCO

Composições Analíticas com Preço Unitário - Composições Principais

1.2	Código	Banco	Descrição	Tipo	Und	Quant.	Valor Unit	Total	
Composição	CPU - 20	Próprio	ADMINISTRAÇÃO LOCAL DA OBRA	ASTU - ASSENTAMENTO DE TUBOS E PECAS	Mês	1,0000000	4.955,36	4.955,36	
Composição Auxiliar	93572	SINAPI	ENCARREGADO GERAL DE OBRAS COM ENCARGOS COMPLEMENTARES	SEDI - SERVIÇOS DIVERSOS	MES	1,0000000	4.955,36	4.955,36	
				MO sem LS =>	2.151,94	LS =>	2.429,54	MO com LS =>	4.581,48
				Valor do BDI =>	1.533,68			Valor com BDI =>	6.489,04
4.1	Código	Banco	Descrição	Tipo	Und	Quant.	Valor Unit	Total	
Composição	CPU - 23	Próprio	MONTAGEM DE LONGARINA (0,20 X 0,20) M	ASTU - ASSENTAMENTO DE TUBOS E PECAS	m³	1,0000000	2.315,12	2.315,12	
Composição Auxiliar	88262	SINAPI	CARPINTEIRO DE FORMAS COM ENCARGOS COMPLEMENTARES	SEDI - SERVIÇOS DIVERSOS	H	0,2000000	21,08	4,21	
Composição Auxiliar	88239	SINAPI	AJUDANTE DE CARPINTEIRO COM ENCARGOS COMPLEMENTARES	SEDI - SERVIÇOS DIVERSOS	H	0,2000000	16,52	3,30	
Insumo	00004006	SINAPI	MADEIRA SERRADA EM PINUS, MISTA OU EQUIVALENTE DA REGIAO - BRUTA	Material	m³	1,0000000	2.307,61	2.307,61	
				MO sem LS =>	2,95	LS =>	3,32	MO com LS =>	6,27
				Valor do BDI =>	716,52			Valor com BDI =>	3.031,64
4.2	Código	Banco	Descrição	Tipo	Und	Quant.	Valor Unit	Total	
Composição	CPU - 24	Próprio	MONTAGEM DE TABUADO/TABULEIRO (0,25 X 0,07)M	ASTU - ASSENTAMENTO DE TUBOS E PECAS	m³	1,0000000	2.315,12	2.315,12	
Composição Auxiliar	88262	SINAPI	CARPINTEIRO DE FORMAS COM ENCARGOS COMPLEMENTARES	SEDI - SERVIÇOS DIVERSOS	H	0,2000000	21,08	4,21	
Composição Auxiliar	88239	SINAPI	AJUDANTE DE CARPINTEIRO COM ENCARGOS COMPLEMENTARES	SEDI - SERVIÇOS DIVERSOS	H	0,2000000	16,52	3,30	
Insumo	00004006	SINAPI	MADEIRA SERRADA EM PINUS, MISTA OU EQUIVALENTE DA REGIAO - BRUTA	Material	m³	1,0000000	2.307,61	2.307,61	
				MO sem LS =>	2,95	LS =>	3,32	MO com LS =>	6,27
				Valor do BDI =>	716,52			Valor com BDI =>	3.031,64
4.3	Código	Banco	Descrição	Tipo	Und	Quant.	Valor Unit	Total	
Composição	CPU - 25	Próprio	PILAR/ESTACA DE MADEIRA (0,20 X 0,20)M	ASTU - ASSENTAMENTO DE TUBOS E PECAS	m³	1,0000000	2.315,12	2.315,12	
Composição Auxiliar	88262	SINAPI	CARPINTEIRO DE FORMAS COM ENCARGOS COMPLEMENTARES	SEDI - SERVIÇOS DIVERSOS	H	0,2000000	21,08	4,21	
Composição Auxiliar	88239	SINAPI	AJUDANTE DE CARPINTEIRO COM ENCARGOS COMPLEMENTARES	SEDI - SERVIÇOS DIVERSOS	H	0,2000000	16,52	3,30	
Insumo	00004006	SINAPI	MADEIRA SERRADA EM PINUS, MISTA OU EQUIVALENTE DA REGIAO - BRUTA	Material	m³	1,0000000	2.307,61	2.307,61	

MO sem LS => 2,95 LS => 3,32 MO com LS => 6,27

Valor do BDI => 716,52 Valor com BDI => 3.031,64

4.4	Código	Banco	Descrição	Tipo	Und	Quant.	Valor Unit	Total	
Composição	CPU - 26	Próprio	MONTAGEM DE TRANSVERSINA DE MADEIRA (0,20 X 0,20)M	ASTU - ASSENTAMENTO DE TUBOS E PEÇAS	m³	1,0000000	2.315,12	2.315,12	
Composição Auxiliar	88262	SINAPI	CARPINTEIRO DE FORMAS COM ENCARGOS COMPLEMENTARES	SEDI - SERVIÇOS DIVERSOS	H	0,2000000	21,08	4,21	
Composição Auxiliar	88239	SINAPI	AJUDANTE DE CARPINTEIRO COM ENCARGOS COMPLEMENTARES	SEDI - SERVIÇOS DIVERSOS	H	0,2000000	16,52	3,30	
Insumo	00004006	SINAPI	MADEIRA SERRADA EM PINUS, MISTA OU EQUIVALENTE DA REGIAO - BRUTA	Material	m³	1,0000000	2.307,61	2.307,61	
				MO sem LS =>	2,95	LS =>	3,32	MO com LS =>	6,27
				Valor do BDI =>	716,52			Valor com BDI =>	3.031,64

4.5	Código	Banco	Descrição	Tipo	Und	Quant.	Valor Unit	Total	
Composição	CPU - 27	Próprio	MONTAGEM DE PASSA - RODAS (0,25 X 0,07) M	ASTU - ASSENTAMENTO DE TUBOS E PEÇAS	m³	1,0000000	2.315,12	2.315,12	
Composição Auxiliar	88262	SINAPI	CARPINTEIRO DE FORMAS COM ENCARGOS COMPLEMENTARES	SEDI - SERVIÇOS DIVERSOS	H	0,2000000	21,08	4,21	
Composição Auxiliar	88239	SINAPI	AJUDANTE DE CARPINTEIRO COM ENCARGOS COMPLEMENTARES	SEDI - SERVIÇOS DIVERSOS	H	0,2000000	16,52	3,30	
Insumo	00004006	SINAPI	MADEIRA SERRADA EM PINUS, MISTA OU EQUIVALENTE DA REGIAO - BRUTA	Material	m³	1,0000000	2.307,61	2.307,61	
				MO sem LS =>	2,95	LS =>	3,32	MO com LS =>	6,27
				Valor do BDI =>	716,52			Valor com BDI =>	3.031,64

4.6	Código	Banco	Descrição	Tipo	Und	Quant.	Valor Unit	Total	
Composição	CPU - 28	Próprio	MONTAGEM DE BALANCIN (1,20 X 0,20 X 0,20) M	ASTU - ASSENTAMENTO DE TUBOS E PEÇAS	m³	1,0000000	2.315,12	2.315,12	
Composição Auxiliar	88262	SINAPI	CARPINTEIRO DE FORMAS COM ENCARGOS COMPLEMENTARES	SEDI - SERVIÇOS DIVERSOS	H	0,2000000	21,08	4,21	
Composição Auxiliar	88239	SINAPI	AJUDANTE DE CARPINTEIRO COM ENCARGOS COMPLEMENTARES	SEDI - SERVIÇOS DIVERSOS	H	0,2000000	16,52	3,30	
Insumo	00004006	SINAPI	MADEIRA SERRADA EM PINUS, MISTA OU EQUIVALENTE DA REGIAO - BRUTA	Material	m³	1,0000000	2.307,61	2.307,61	
				MO sem LS =>	2,95	LS =>	3,32	MO com LS =>	6,27
				Valor do BDI =>	716,52			Valor com BDI =>	3.031,64

4.7	Código	Banco	Descrição	Tipo	Und	Quant.	Valor Unit	Total	
Composição	CPU - 29	Próprio	MONTAGEM DE GUIAS (0,10 X 0,10) M	ASTU - ASSENTAMENTO DE TUBOS E PEÇAS	m³	1,0000000	2.315,12	2.315,12	
Composição Auxiliar	88262	SINAPI	CARPINTEIRO DE FORMAS COM ENCARGOS COMPLEMENTARES	SEDI - SERVIÇOS DIVERSOS	H	0,2000000	21,08	4,21	
Composição Auxiliar	88239	SINAPI	AJUDANTE DE CARPINTEIRO COM ENCARGOS COMPLEMENTARES	SEDI - SERVIÇOS DIVERSOS	H	0,2000000	16,52	3,30	
Insumo	00004006	SINAPI	MADEIRA SERRADA EM PINUS, MISTA OU EQUIVALENTE DA REGIAO - BRUTA	Material	m³	1,0000000	2.307,61	2.307,61	
				MO sem LS =>	2,95	LS =>	3,32	MO com LS =>	6,27
				Valor do BDI =>	716,52			Valor com BDI =>	3.031,64

4.8	Código	Banco	Descrição	Tipo	Und	Quant.	Valor Unit	Total
Composição	CPU - 30	Próprio	MONTAGEM CONTRAVENTAMENTO (0,07 X 0,15)	ASTU - ASSENTAMENTO DE TUBOS E PEÇAS	m³	1,0000000	2.901,38	2.901,38
Composição Auxiliar	88262	SINAPI	CARPINTEIRO DE FORMAS COM ENCARGOS COMPLEMENTARES	SEDI - SERVIÇOS DIVERSOS	H	0,2000000	21,08	4,21

r. Anja

Composição Auxiliar	101395	SINAPI	CARPINTEIRO AUX. AR COM ENCARGOS COMPLEMENTARES	SERVIÇOS DIVERSOS	MES	0,2000000	2.947,83	589,56
Insumo	00004006	SINAPI	MADEIRA SERRADA EM PINUS, MISTA OU EQUIVALENTE DA REGIAO - BRUTA	Material	m³	1,0000000	2.307,61	2.307,61
				MO sem LS =>	223,81	LS =>	252,68	MO com LS => 476,49
				Valor do BDI =>	897,97		Valor com BDI =>	3.799,35

Welane Patricia
WELANE PATRICIA NUNES DO NASCIMENTO
ENG CIVIL FISCAL:CREA - MA N.º 111583494-0

Composições Auxiliares

Welane Patricia
CREA nº111583494-0

Total sem BDI	20.276,64
Total do BDI	6.273,38
Total Geral	26.550,02

OBRA: MANUTENÇÃO DE PONTE DE MADEIRA - TRECHO: SANTA TEREZA - BARRANCO

COMPOSIÇÃO DE B.D.I.

CÁLCULO DE BDI		Construção de Edifícios			Rodovias e Ferrovias - Infra Urbana, praças, calçadas, etc.			Abastecimento de Água, Coleta de Esgoto			Fornecimento de materiais e equipamentos			Construção e Manutenção de Estações e Redes de Distribuição de Energia Elétrica			Portuárias, Marítimas e Fluviais			
Item componente do BDI	% Informado	1º Q	Médio	3º Q	1º Q	Médio	3º Q	1º Q	Médio	3º Q	1º Q	Médio	3º Q	1º Q	Médio	3º Q	1º Q	Médio	3º Q	
Administração Central (AC)	5,52	3,00	4,00	5,50	3,80	4,01	4,87	3,43	4,93	6,71	1,50	3,45	4,49	5,29	5,92	7,93	4,00	5,52	7,85	
Seguro (S) e Garantia (G)	1,40	0,80	0,80	1,00	0,32	0,40	0,74	0,28	0,49	0,75	0,30	0,48	0,82	0,25	0,51	0,56	0,81	1,22	1,99	
Risco	2,32	0,97	1,27	1,27	0,50	0,56	0,97	1,00	1,39	1,74	0,56	0,85	0,89	1,00	1,48	1,97	1,46	2,32	3,16	
Despesas Financeiras (DF)	1,02	0,59	1,23	1,39	1,02	1,11	1,21	0,94	0,99	1,17	0,85	0,85	1,11	1,01	1,07	1,11	0,94	1,02	1,33	
Lucro (L)	8,40	6,16	7,40	8,96	6,64	7,30	8,69	6,74	8,04	9,40	3,50	5,11	6,22	8,00	8,31	9,51	7,14	8,40	10,43	
Impostos (I) - PIS, COFINS, ISSQN	8,65	Conforme Legislação Específica																		
Contribuição Previdenciária (I) - CPRB	0,00	Alíquota definida pela lei 12.844/13 (CPRB - contribuição previdenciária sobre a receita bruta).																		

Observações
1) Preencher apenas a coluna % Informado (Coluna B)
2) Os Tributos normalmente aplicáveis são: PIS (0,65%), COFINS (3,00%) e ISS (variável até 5,00% conforme o município).
3) O cálculo do BDI se baseia na fórmula abaixo utilizada pelo Acórdão 2622/13 do TCU.
B.D.I = 30,95%
Fórmula Utilizada:
$BDI = \left[\frac{(1 + AC + G + R) * (1 + DF) * (1 + L)}{1 - I} - 1 \right] * 100$

VALORES DE BDI POR TIPO DE OBRA			
Tipo de Obra	1º Q	Médio	3º Q
Construção de Edifícios	20,34	22,12	25,00
Construção de Rodovias e Ferrovias - Infra Urbana, praças, etc.	19,60	20,97	24,23
Rede de Abastecimento de Água, Coleta de Esgotos	20,76	24,18	26,44
Estações e Redes de Distribuição de Energia Elétrica	24,00	25,84	27,86
Obras Portuárias, Marítimas e Fluviais	22,80	27,48	30,95
Fornecimento de Materiais e Equipamentos	11,10	14,02	16,80

Welane Patrícia
WELANE PATRÍCIA NUNES DO NASCIMENTO
ENG CIVIL FISCAL- CREA - MA N.º 111583494-0

Welane Patrícia
CREA n.º 111583494-0

Observações sobre os % Informados no cálculo do BDI, neste caso:

OS VALORES % INFORMADO ENQUADRAM-SE NOS LIMITES DO ACÓRDÃO 2622/2013-TCU

OS VALORES % INFORMADO DE AC,S,G,R, E DF ESTÃO NOS VALORES MÍNIMOS DOS LIMITES DO ACÓRDÃO 2622/2013-TCU-PLENÁRIO

OS VALORES % INFORMADO DE L FOI CONSIDERADO VALOR ABAIXO DO MÍNIMO DO LIMITE DO ACÓRDÃO 2622/2013-TCU

OS VALORES % INFORMADO DE I FOI CONSIDERADO OS PERCENTUAIS INDICADOS DO ITEM 2) DO CAMPO OBSERVAÇÕES DO ACÓRDÃO 2622/2013-TCU

OS VALORES % INFORMADO DE (CPRB) FOI CONSIDERADO O PERCENTUAL INDICADO PELA LEI 12.844/13.

Acórdão:

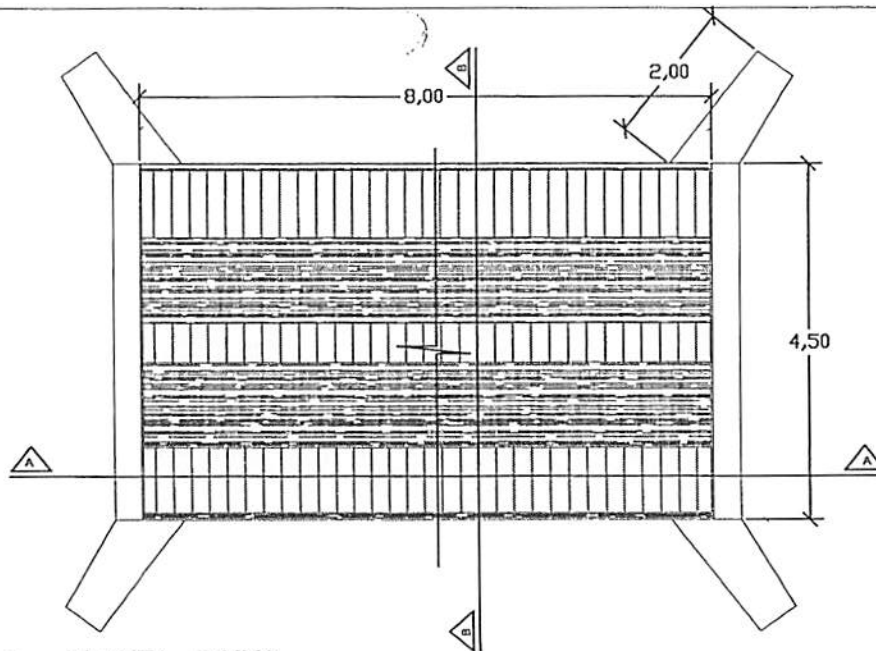
64.1. para alguns tipos de obras como construção e reforma de edifícios, ou saneamento e obras hídricas, ou ainda, rodovias e ferrovias, não há aparente vantagem em se desagregar em dois tipos distintos de obras com BDIs específicos, tendo em vista que cada agrupamento desses possui mais características gerais comuns que diferenciais;

Apêndice 10 – Encargos Sociais – Maranhão

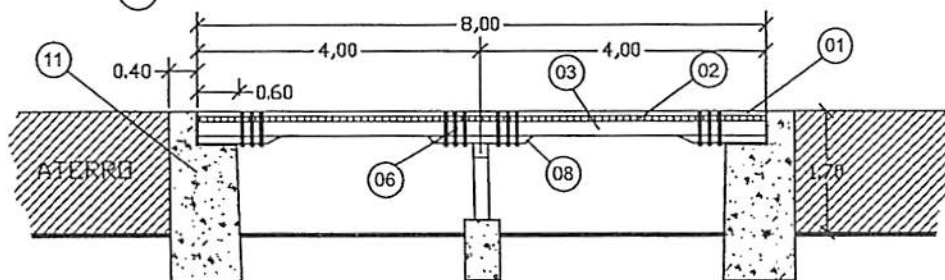
MARANHÃO		VIGÊNCIA A PARTIR DE 10/2021			
CÓDIGO	DESCRIÇÃO	ENCARGOS SOCIAIS SOBRE A MÃO DE OBRA COM DESONERAÇÃO		SEM DESONERAÇÃO	
		HORISTA	MENSALISTA	HORISTA	MENSALISTA
		%	%	%	%
GRUPO A					
A1	INSS	0,00%	0,00%	20,00%	20,00%
A2	SESI	1,50%	1,50%	1,50%	1,50%
A3	SENAI	1,00%	1,00%	1,00%	1,00%
A4	INCRA	0,20%	0,20%	0,20%	0,20%
A5	SEBRAE	0,60%	0,60%	0,60%	0,60%
A6	Salário Educação	2,50%	2,50%	2,50%	2,50%
A7	Seguro Contra Acidentes de Trabalho	3,00%	3,00%	3,00%	3,00%
A8	FGTS	8,00%	8,00%	8,00%	8,00%
A9	SECONCI	1,00%	1,00%	1,00%	1,00%
A	Total	17,80%	17,80%	37,80%	37,80%
GRUPO B					
B1	Repouso Semanal Remunerado	17,87%	Não Incide	17,87%	Não Incide
B2	Feriados	3,95%	Não Incide	3,95%	Não Incide
B3	Auxílio - Enfermidade	0,85%	0,66%	0,85%	0,66%
B4	13º Salário	10,84%	8,33%	10,84%	8,33%
B5	Licença Paternidade	0,07%	0,06%	0,07%	0,06%
B6	Faltas Justificadas	0,72%	0,56%	0,72%	0,56%
B7	Dias de Chuvas	1,48%	Não Incide	1,48%	Não Incide
B8	Auxílio Acidente de Trabalho	0,10%	0,08%	0,10%	0,08%
B9	Férias Gozadas	9,13%	7,02%	9,13%	7,02%
B10	Salário Maternidade	0,03%	0,02%	0,03%	0,02%
B	Total	45,04%	16,73%	45,04%	16,73%
GRUPO C					
C1	Aviso Prévio Indenizado	4,49%	3,46%	4,49%	3,46%
C2	Aviso Prévio Trabalhado	0,11%	0,08%	0,11%	0,08%
C3	Férias Indenizadas	4,54%	3,49%	4,54%	3,49%
C4	Depósito Rescisão Sem Justa Causa	3,11%	2,39%	3,11%	2,39%
C5	Indenização Adicional	0,38%	0,29%	0,38%	0,29%
C	Total	12,63%	9,71%	12,63%	9,71%
GRUPO D					
D1	Reincidência de Grupo A sobre Grupo B	8,02%	2,98%	17,03%	6,32%
D2	Reincidência de Grupo A sobre Aviso Prévio Trabalhado e Reincidência do FGTS sobre Aviso Prévio Indenizado	0,38%	0,29%	0,40%	0,31%
D	Total	8,40%	3,27%	17,43%	6,63%
TOTAL(A+B+C+D)		83,87%	47,51%	112,90%	70,87%

Fonte: Informação Dias de Chuva – INMET

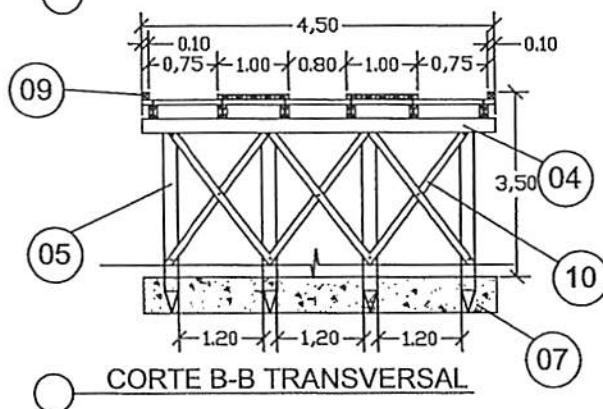
Welane Patrícia
CREA nº 111583494-0



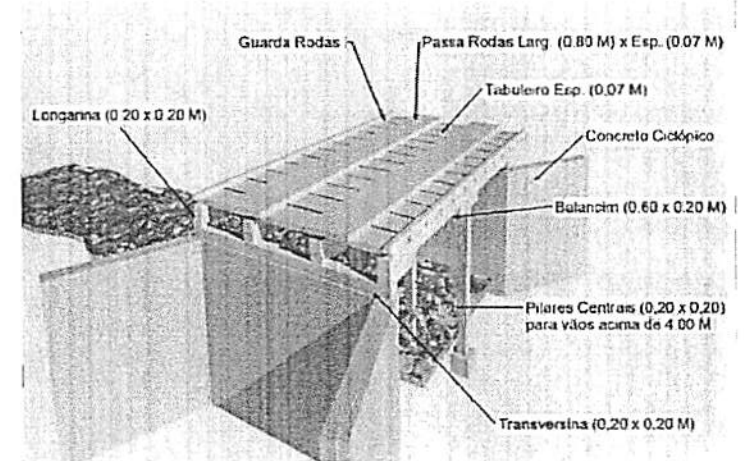
PLANTA - BAIXA



CORTE A-A LONGITUDINAL



CORTE B-B TRANSVERSAL



PERSPECTIVA

LEGENDA

01	PASSA - RODAS (0,80 x 8,00) m cada esp. 0,07m
02	TABULEIRO (4,5 x 8,00) m esp. 0,07m
03	LONGARINA peça 0,20 m x 0,20 m
04	TRANSVERSINA peça 0,20m x 0,20m
05	ESTACA peça 0,20m x 0,20m
06	PARAFUSO peça 20" x 3/4" cabeça boleada
07	BLOCO CENTRAL DE FUNDAÇÃO
08	BALANCIN
09	GUIA peça 0,10m x 0,10m
10	PEÇA DE CONTRAVENTAMENTO
11	CABEÇA DE ALA EM PEDRA ARGAMASSADA

PREFEITURA MUNICIPAL DE CANTANHEDE

OBJETO:

MANUTENÇÃO DE PONTE DE MADEIRA - EXT. 8,00 M

LOCAL:

PONTE DE MADEIRA - SANTA TEREZA/BARRANCO, CANTANHEDE/MA

PLANTA BAIXA - DETALHES

ESCALA:
1/100

DATA:
JUL/2021



PREFEITURA DE
CANTANHEDE

FRANCHA:

ÚNICA

OBRA: MANUTENÇÃO DE PONTE DE MADEIRA - TRECHO: INGÁ

Planilha Orçamentária Resumida

Item	Descrição	Total	Peso (%)
1	SERVIÇOS PRELIMINARES	9.837,04	36,31 %
2	SERVIÇOS DE RETIRADAS	328,50	1,21 %
3	RECUPERAÇÃO DE ESTRUTURAS DE MADEIRA	13.832,31	51,06 %
4	FERRAGENS	2.961,05	10,93 %
5	LIMPEZA GERAL	131,85	0,49 %

Total sem BDI	20.689,79
Total do BDI	6.400,96
Total Geral	27.090,75

Welane Patrícia

WELANE PATRICIA NUNES DO NASCIMENTO
ENG CIVIL FISCAL: CREA - MA N.º 111583494-0

Welane Patrícia
CREA nº111583494-0

OBRA: MANUTENÇÃO DE PONTE DE MADEIRA - TRECHO: INGÁ

Memória de Cálculo

Item	Descrição	Und	Quant.	Memória de Cálculo
1	SERVIÇOS PRELIMINARES			
1.1	PLACA DE OBRA EM CHAPA DE AÇO GALVANIZADO	m ²	6,0	= = 3,00m larg. x 2,00m comp.
1.2	ADMINISTRAÇÃO LOCAL DA OBRA	Mês	1,0	= = 01 mês
1.3	SINALIZAÇÃO COM FITA FIXADA EM CONE PLÁSTICO, INCLUINDO CONE. AF_11/2017	M	2,0	= = 2,00 m de sinalização
2	SERVIÇOS DE RETIRADAS			
2.1	RETIRADA DE TACOS DE MADEIRA	m ²	45,0	= = 5,00m larg. x 9,00m comp.
3	RECUPERAÇÃO DE ESTRUTURAS DE MADEIRA			
3.1	MONTAGEM DE LONGARINA (0,20 X 0,20) M	m ³	0,36	= = 0,20 x 0,20 x 9,00 x 2,00 - RECUPERAÇÃO DE 9M DE LONGARINAS
3.2	MONTAGEM DE TABUADO/TABULEIRO (0,25 X 0,07)M	m ³	3,16	= = 9,00 x 5,00 x 0,07 - RECUPERAÇÃO DE TODO O TABULEIRO
3.3	MONTAGEM DE TRANSVERSINA DE MADEIRA (0,20 X 0,20)M	m ³	0,4	= = 0,20 x 0,20 x 5,00 X 2,00 - SUBSTITUIÇÃO DE PEÇAS DE MADEIRA
3.4	MONTAGEM DE PASSA - RODAS (0,25 X 0,07) M	m ³	0,32	= = 0,25 x 1,00 x 9,00 x 0,07 x 2,00
3.5	MONTAGEM DE BALANCIN - RODAS (1,20 X 0,20 X 0,20) M	m ³	0,09	= = 1,20 x 0,20 x 0,20 x 2,00
3.6	MONTAGEM DE GUIAS (0,10 X 0,10) M	m ³	0,18	= = 0,10 x 0,10 x 9,00 x 2,00
3.7	MONTAGEM DE CONTRAVENTAMENTO (0,15 X 0,07)M	m ³	0,05	= = 0,25 x 0,07 x 2,5 x 2,00 - INSTALAÇÃO DE PEÇAS DE MADEIRA PARA CONTRAVENTAMENTO
4	FERRAGENS			
4.1	PREGO DE AÇO POLIDO COM CABEÇA 25 X 72	Kg	15,0	= = 15,00 kg
4.2	BARRA ROSCADA ZINCADA 3/4" X 1,00M	pc	30,0	= = 30,00 peças
4.3	BUCHA E ARRUELA DE AÇO GALV. D= 20MM (3/4")	PAR	80,0	= = 80,00 pares
4.4	PORCA PARA PARAFUSO DE 3/4"	un	80,0	= = 80,00 pares
5	LIMPEZA GERAL			
5.1	LIMPEZA GERAL	m ²	45,0	= = 5,00 X 9,00

Welane Patrícia
WELANE PATRICIA NUNES DO NASCIMENTO
ENG CIVIL FISCAL-CREA - MA N.º 111583494-0

Welane Patrícia
CREA n.º111583494-0

OBRA: MANUTENÇÃO DE PONTE DE MADEIRA - TRECHO: INGÁ

Orçamento Sintético

Item	Código	Banco	Descrição	Und	Quant.	Valor Unit	Valor Unit com BDI	Total	Peso (%)
1			SERVIÇOS PRELIMINARES					9.837,04	36,31 %
1.1	74209/001	SINAPI	PLACA DE OBRA EM CHAPA DE ACO GALVANIZADO	m²	6	423,23	554,21	3.325,26	12,27 %
1.2	CPU - 20	Próprio	ADMINISTRAÇÃO LOCAL DA OBRA	Mês	1	4.955,36	6.489,04	6.489,04	23,95 %
1.3	97053	SINAPI	SINALIZAÇÃO COM FITA FIXADA EM CONE PLÁSTICO, INCLUINDO CONE. AF_11/2017	M	2	8,69	11,37	22,74	0,08 %
2			SERVIÇOS DE RETIRADAS					328,50	1,21 %
2.1	72239	SINAPI	RETIRADA DE TACOS DE MADEIRA	m²	45	5,58	7,30	328,50	1,21 %
3			RECUPERAÇÃO DE ESTRUTURAS DE MADEIRA					13.832,31	51,06 %
3.1	CPU - 23	Próprio	MONTAGEM DE LONGARINA (0,20 X 0,20) M	m³	0,36	2.315,12	3.031,64	1.091,39	4,03 %
3.2	CPU - 24	Próprio	MONTAGEM DE TABUADO/TABULEIRO (0,25 X 0,07)M	m³	3,15	2.315,12	3.031,64	9.549,66	35,25 %
3.3	CPU - 26	Próprio	MONTAGEM DE TRANSVERSINA DE MADEIRA (0,20 X 0,20)M	m³	0,41	2.315,12	3.031,64	1.212,65	4,48 %
3.4	CPU - 27	Próprio	MONTAGEM DE PASSA - RODAS (0,25 X 0,07) M	m³	0,32	2.315,12	3.031,64	970,12	3,58 %
3.5	CPU - 28	Próprio	MONTAGEM DE BALANCIN - RODAS (1,20 X 0,20 X 0,20) M	m³	0,09	2.315,12	3.031,64	272,84	1,01 %
3.6	CPU - 29	Próprio	MONTAGEM DE GUIAS (0,10 X 0,10) M	m³	0,18	2.315,12	3.031,64	545,69	2,01 %
3.7	CPU - 30	Próprio	MONTAGEM DE CONTRAVENTAMENTO (0,15 X 0,07)M	m³	0,05	2.901,38	3.799,35	189,96	0,70 %

4			FERRAGENS						2.961,05	10,93 %
4.1	00000002	Próprio	PREGO DE AÇO POLIDO COM CABEÇA 25 X 72	Kg	15	25,20	32,99	494,85	1,83 %	
4.2	00000003	Próprio	BARRA ROSCADA ZINCADA 3/4" X 1,00M	pç	30	55,25	72,34	2.170,20	8,01 %	
4.3	C0479	SEINFRA	BUCHA E ARRUELA DE AÇO GALV. D= 20MM (3/4")	PAR	80	1,42	1,85	148,00	0,55 %	
4.4	7845	ORSE	PORCA PARA PARAFUSO DE 3/4"	un	80	1,42	1,85	148,00	0,55 %	
5			LIMPEZA GERAL						131,85	0,49 %
5.1	2450	ORSE	LIMPEZA GERAL	m²	45	2,24	2,93	131,85	0,49 %	

Welane Patrícia

WELANE PATRICIA NUNES DO NASCIMENTO
ENG CIVIL FISCAL:CREA - MA N.º 111583494-0

Welane Patrícia
CREA nº111583494-0

Total sem BDI
Total do BDI
Total Geral

20.689,79
6.400,96
27.090,75

OBRA: MANUTENÇÃO DE PONTE DE MADEIRA - TRECHO: INGÁ

Cronograma Físico e Financeiro

Item	Descrição	Total Por Etapa	30 DIAS	60 DIAS	90 DIAS
1	SERVIÇOS PRELIMINARES	100,00% 9.837,04	100,00% 9.837,04		
2	SERVIÇOS DE RETIRADAS	100,00% 328,50	100,00% 328,50		
3	RECUPERAÇÃO DE ESTRUTURAS DE MADEIRA	100,00% 13.832,31		50,00% 6.916,16	50,00% 6.916,16
4	FERRAGENS	100,00% 2.961,05			100,00% 2.961,05
5	LIMPEZA GERAL	100,00% 131,85			100,00% 131,85
Porcentagem			37,52%	25,53%	36,95%
Custo			10.165,54	6.916,16	10.009,06
Porcentagem Acumulado			37,52%	63,05%	100,0%
Custo Acumulado			10.165,54	17.081,69	27.090,75

Welane Patrícia

WELANE PATRICIA NUNES DO NASCIMENTO
ENG CIVIL FISCAL:CREA - MA N.º 111583494-0

Welane Patrícia
CREA nº111583494-0

OBRA: MANUTENÇÃO DE PONTE DE MADEIRA - TRECHO: INGÁ

Curva ABC de Serviços

Código	Banco	Descrição	Tipo	Und	Quant.	Valor Unit	Total	Peso (%)	Peso Acumulado (%)
CPU - 24	Próprio	MONTAGEM DE TABUADO/TABULEIRO (0,25 X 0,07)M	ASTU - ASSENTAMENTO DE TUBOS E PECAS	m³	3,15	3.031,64	9.549,66	35,25	35,25
CPU - 20	Próprio	ADMINISTRAÇÃO LOCAL DA OBRA	ASTU - ASSENTAMENTO DE TUBOS E PECAS	Mês	1,0	6.489,04	6.489,04	23,95	59,20
74209/001	SINAPI	PLACA DE OBRA EM CHAPA DE AÇO GALVANIZADO	CANT - CANTEIRO DE OBRAS	m²	6,0	554,21	3.325,26	12,27	71,48
00000003	Próprio	BARRA ROSCADA ZINCADA 3/4" X 1,00M	Equipamento	pç	30,0	72,34	2.170,20	8,01	79,49
CPU - 26	Próprio	MONTAGEM DE TRANSVERSINA DE MADEIRA (0,20 X 0,20)M	ASTU - ASSENTAMENTO DE TUBOS E PECAS	m³	0,4	3.031,64	1.212,65	4,48	83,97
CPU - 23	Próprio	MONTAGEM DE LONGARINA (0,20 X 0,20) M	ASTU - ASSENTAMENTO DE TUBOS E PECAS	m³	0,36	3.031,64	1.091,39	4,03	87,99
CPU - 27	Próprio	MONTAGEM DE PASSA - RODAS (0,25 X 0,07) M	ASTU - ASSENTAMENTO DE TUBOS E PECAS	m³	0,32	3.031,64	970,12	3,58	91,57
CPU - 29	Próprio	MONTAGEM DE GUIAS (0,10 X 0,10) M	ASTU - ASSENTAMENTO DE TUBOS E PECAS	m³	0,18	3.031,64	545,69	2,01	93,59
00000002	Próprio	PREGO DE AÇO POLIDO COM CABEÇA 25 X 72	Equipamento	Kg	15,0	32,99	494,85	1,83	95,42
72239	SINAPI	RETIRADA DE TACOS DE MADEIRA	SERP - SERVIÇOS PRELIMINARES	m²	45,0	7,30	328,50	1,21	96,63
CPU - 28	Próprio	MONTAGEM DE BALANCIN - RODAS (1,20 X 0,20 X 0,20) M	ASTU - ASSENTAMENTO DE TUBOS E PECAS	m³	0,09	3.031,64	272,84	1,01	97,64
CPU - 30	Próprio	MONTAGEM DE CONTRAVENTAMENTO (0,15 X 0,07)M	ASTU - ASSENTAMENTO DE TUBOS E PECAS	m³	0,05	3.799,35	189,96	0,70	98,34
C0479	SEINFRA	BUCHA E ARRUELA DE AÇO GALV. D= 20MM (3/4")	CONEXÕES METÁLICAS	PAR	80,0	1,85	148,00	0,55	98,88
7845	ORSE	IPORCA PARA PARAFUSO DE 3/4"	Material	un	80,0	1,85	148,00	0,55	99,43

2450	ORSE	LIMPEZA GERAL	Limpeza	m ²	45,0	2,93	131,85	0,49	99,92
97053	SINAPI	SINALIZAÇÃO COM FITA FIXADA EM CONE PLÁSTICO, INCLUINDO CONE. AF_11/2017	SEDI - SERVIÇOS DIVERSOS	M	2,0	11,37	22,74	0,08	100,00

Total sem BDI
Total do BDI
Total Geral

20.689,79
6.400,96
27.090,75

Welane Patrícia
Welane Patrícia
CREA nº111583494-0

Welane Patrícia
WELANE PATRÍCIA NUNES DO NASCIMENTO
ENG CIVIL FISCAL:CREA - MA N.º 111583494-0

OBRA: MANUTENÇÃO DE PONTE DE MADEIRA - TRECHO: INGÁ

Composições Analíticas com Preço Unitário - Composições Principais

	Código	Banco	Descrição	Tipo	Und	Quant.	Valor Unit	Total	
1.2	Código	Banco	Descrição	Tipo	Und	Quant.	Valor Unit	Total	
Composição	CPU - 20	Próprio	ADMINISTRAÇÃO LOCAL DA OBRA	ASTU - ASSENTAMENTO DE TUBOS E PECAS	Mês	1,0000000	4.955,38	4.955,38	
Composição Auxiliar	93572	SINAPI	ENCARREGADO GERAL DE OBRAS COM ENCARGOS COMPLEMENTARES	SEDI - SERVIÇOS DIVERSOS	MES	1,0000000	4.955,38	4.955,38	
				MO sem LS =>		2.429,54	MO com LS =>	4.581,68	
				Valor do BDI =>		1.533,68	Valor com BDI =>	6.489,04	
3.1	Código	Banco	Descrição	Tipo	Und	Quant.	Valor Unit	Total	
Composição	CPU - 23	Próprio	MONTAGEM DE LONGARINA (0,20 X 0,20) M	ASTU - ASSENTAMENTO DE TUBOS E PECAS	m³	1,0000000	2.315,12	2.315,12	
Composição Auxiliar	88262	SINAPI	CARPINTEIRO DE FORMAS COM ENCARGOS COMPLEMENTARES	SEDI - SERVIÇOS DIVERSOS	H	0,2000000	21,08	4,21	
Composição Auxiliar	88239	SINAPI	AJUDANTE DE CARPINTEIRO COM ENCARGOS COMPLEMENTARES	SEDI - SERVIÇOS DIVERSOS	H	0,2000000	16,52	3,30	
Insumo	00004006	SINAPI	MADEIRA SERRADA EM PINUS, MISTA OU EQUIVALENTE DA REGIAO - BRUTA	Material	m³	1,0000000	2.307,61	2.307,61	
				MO sem LS =>		2,95	LS =>	3,32 MO com LS =>	6,27
				Valor do BDI =>		716,52	Valor com BDI =>	3.031,64	
3.2	Código	Banco	Descrição	Tipo	Und	Quant.	Valor Unit	Total	
Composição	CPU - 24	Próprio	MONTAGEM DE TABUADO/TABULEIRO (0,25 X 0,07)M	ASTU - ASSENTAMENTO DE TUBOS E PECAS	m³	1,0000000	2.315,12	2.315,12	
Composição Auxiliar	88262	SINAPI	CARPINTEIRO DE FORMAS COM ENCARGOS COMPLEMENTARES	SEDI - SERVIÇOS DIVERSOS	H	0,2000000	21,08	4,21	
Composição Auxiliar	88239	SINAPI	AJUDANTE DE CARPINTEIRO COM ENCARGOS COMPLEMENTARES	SEDI - SERVIÇOS DIVERSOS	H	0,2000000	16,52	3,30	
Insumo	00004006	SINAPI	MADEIRA SERRADA EM PINUS, MISTA OU EQUIVALENTE DA REGIAO - BRUTA	Material	m³	1,0000000	2.307,61	2.307,61	
				MO sem LS =>		2,95	LS =>	3,32 MO com LS =>	6,27
				Valor do BDI =>		716,52	Valor com BDI =>	3.031,64	
3.3	Código	Banco	Descrição	Tipo	Und	Quant.	Valor Unit	Total	
Composição	CPU - 26	Próprio	MONTAGEM DE TRANSVERSINA DE MADEIRA (0,20 X 0,20)M	ASTU - ASSENTAMENTO DE TUBOS E PECAS	m³	1,0000000	2.315,12	2.315,12	
Composição Auxiliar	88262	SINAPI	CARPINTEIRO DE FORMAS COM ENCARGOS COMPLEMENTARES	SEDI - SERVIÇOS DIVERSOS	H	0,2000000	21,08	4,21	
Composição Auxiliar	88239	SINAPI	AJUDANTE DE CARPINTEIRO COM ENCARGOS COMPLEMENTARES	SEDI - SERVIÇOS DIVERSOS	H	0,2000000	16,52	3,30	
Insumo	00004006	SINAPI	MADEIRA SERRADA EM PINUS, MISTA OU EQUIVALENTE DA REGIAO - BRUTA	Material	m³	1,0000000	2.307,61	2.307,61	
				MO sem LS =>		2,95	LS =>	3,32 MO com LS =>	6,27
				Valor do BDI =>		716,52	Valor com BDI =>	3.031,64	
3.4	Código	Banco	Descrição	Tipo	Und	Quant.	Valor Unit	Total	
Composição	CPU - 27	Próprio	MONTAGEM DE PASSA - RODAS (0,25 X 0,07) M	ASTU - ASSENTAMENTO DE TUBOS E PECAS	m³	1,0000000	2.315,12	2.315,12	
Composição Auxiliar	88262	SINAPI	CARPINTEIRO DE FORMAS COM ENCARGOS COMPLEMENTARES	SEDI - SERVIÇOS DIVERSOS	H	0,2000000	21,08	4,21	
Composição Auxiliar	88239	SINAPI	AJUDANTE DE CARPINTEIRO COM ENCARGOS COMPLEMENTARES	SEDI - SERVIÇOS DIVERSOS	H	0,2000000	16,52	3,30	
Insumo	00004006	SINAPI	MADEIRA SERRADA EM PINUS, MISTA OU EQUIVALENTE DA REGIAO - BRUTA	Material	m³	1,0000000	2.307,61	2.307,61	
				MO sem LS =>		2,95	LS =>	3,32 MO com LS =>	6,27
				Valor do BDI =>		716,52	Valor com BDI =>	3.031,64	
3.5	Código	Banco	Descrição	Tipo	Und	Quant.	Valor Unit	Total	
Composição	CPU - 28	Próprio	MONTAGEM DE BALANÇOIN - RODAS (1,20 X 0,20 X 0,20) M	ASTU - ASSENTAMENTO DE TUBOS E PECAS	m³	1,0000000	2.315,12	2.315,12	
Composição Auxiliar	88262	SINAPI	CARPINTEIRO DE FORMAS COM ENCARGOS COMPLEMENTARES	SEDI - SERVIÇOS DIVERSOS	H	0,2000000	21,08	4,21	
Composição Auxiliar	88239	SINAPI	AJUDANTE DE CARPINTEIRO COM ENCARGOS COMPLEMENTARES	SEDI - SERVIÇOS DIVERSOS	H	0,2000000	16,52	3,30	
Insumo	00004006	SINAPI	MADEIRA SERRADA EM PINUS, MISTA OU EQUIVALENTE DA REGIAO - BRUTA	Material	m³	1,0000000	2.307,61	2.307,61	
				MO sem LS =>		2,95	LS =>	3,32 MO com LS =>	6,27
				Valor do BDI =>		716,52	Valor com BDI =>	3.031,64	
3.6	Código	Banco	Descrição	Tipo	Und	Quant.	Valor Unit	Total	
Composição	CPU - 29	Próprio	MONTAGEM DE GUIAS (0,10 X 0,10) M	ASTU - ASSENTAMENTO DE TUBOS E PECAS	m³	1,0000000	2.315,12	2.315,12	
Composição Auxiliar	88262	SINAPI	CARPINTEIRO DE FORMAS COM ENCARGOS COMPLEMENTARES	SEDI - SERVIÇOS DIVERSOS	H	0,2000000	21,08	4,21	
Composição Auxiliar	88239	SINAPI	AJUDANTE DE CARPINTEIRO COM ENCARGOS COMPLEMENTARES	SEDI - SERVIÇOS DIVERSOS	H	0,2000000	16,52	3,30	
Insumo	00004006	SINAPI	MADEIRA SERRADA EM PINUS, MISTA OU EQUIVALENTE DA REGIAO - BRUTA	Material	m³	1,0000000	2.307,61	2.307,61	
				MO sem LS =>		2,95	LS =>	3,32 MO com LS =>	6,27
				Valor do BDI =>		716,52	Valor com BDI =>	3.031,64	
3.7	Código	Banco	Descrição	Tipo	Und	Quant.	Valor Unit	Total	
Composição	CPU - 30	Próprio	MONTAGEM DE CONTRAVENTAMENTO (0,15 X 0,07)M	ASTU - ASSENTAMENTO DE TUBOS E PECAS	m³	1,0000000	2.901,38	2.901,38	
Composição Auxiliar	88262	SINAPI	CARPINTEIRO DE FORMAS COM ENCARGOS COMPLEMENTARES	SEDI - SERVIÇOS DIVERSOS	H	0,2000000	21,08	4,21	
Composição Auxiliar	101395	SINAPI	CARPINTEIRO AUXILIAR COM ENCARGOS COMPLEMENTARES	SEDI - SERVIÇOS DIVERSOS	MES	0,2000000	2.947,83	589,56	
Insumo	00004006	SINAPI	MADEIRA SERRADA EM PINUS, MISTA OU EQUIVALENTE DA REGIAO - BRUTA	Material	m³	1,0000000	2.307,61	2.307,61	
				MO sem LS =>		223,81	LS =>	252,68 MO com LS =>	478,49
				Valor do BDI =>		867,97	Valor com BDI =>	3.709,35	

Welane Patricia

Composições Auxiliares

WELANE PATRICIA NUNES DO NASCIMENTO
 ENG CIVIL FISCAL/CREA - MA N.º 111583494-0

Welane Patricia
 CREA n.º 111583494-0

Total sem BDI
 Total do BDI
 Total Geral

20.689,79
 8.400,98
 27.090,78



OBRA: MANUTENÇÃO DE PONTE DE MADEIRA - TRECHO: INGÁ

COMPOSIÇÃO DE B.D.I.

CÁLCULO DE BDI		Construção de Edifícios			Rodovias e Ferrovias - Infra Urbana, praças, calçadas, etc.			Abastecimento de Água, Coleta de Esgoto			Fornecimento de materiais e equipamentos			Construção e Manutenção de Estações e Redes de Distribuição de Energia Elétrica			Portuárias, Marítimas e Fluviais		
		1º Q	Médio	3º Q	1º Q	Médio	3º Q	1º Q	Médio	3º Q	1º Q	Médio	3º Q	1º Q	Médio	3º Q	1º Q	Médio	3º Q
Item componente do BDI	% Informado	3,00	4,00	5,50	3,80	4,01	4,67	3,43	4,93	6,71	1,50	3,45	4,49	5,29	5,92	7,93	4,00	5,52	7,85
Administração Central (AC)		0,80	0,80	1,00	0,32	0,40	0,74	0,28	0,49	0,75	0,30	0,48	0,82	0,25	0,51	0,56	0,81	1,22	1,99
Seguro (S) e Garantia (G)		0,97	1,27	1,39	0,50	0,56	0,97	1,00	1,39	1,74	0,56	0,85	0,89	1,00	1,48	1,97	1,46	2,32	3,16
Risco		0,59	1,23	1,39	1,02	1,11	1,21	0,94	0,99	1,17	0,85	0,85	1,11	1,01	1,07	1,11	0,94	1,02	1,33
Despesas Financeiras (DF)		6,16	7,40	9,96	6,64	7,90	8,69	6,74	8,04	9,40	3,50	5,11	6,22	8,00	8,31	9,51	7,14	8,40	10,43
Lucro (L)																			
Impostos (I) - PIS, COFINS, ISSQN																			
Contribuição Previdenciária (P) - CPRB																			
Total		8,65			8,65			8,65			8,65			8,65			8,65		

Conforme Legislação Específica

Alíquota definida pela lei 12.844/13 (CPRB - contribuição previdenciária sobre a receita bruta).

Observações

- 1) Preencher apenas a coluna % Informado (Coluna B)
- 2) Os Tributos normalmente aplicáveis são: PIS (0,65%), COFINS (3,00%) e ISS (variável até 5,00% conforme o município).
- 3) O cálculo do BDI se baseia na fórmula abaixo utilizada pelo Acórdão 2622/2013 do TCU.

$$B.D.I = 30,95\%$$

Fórmula Utilizada:

$$B.D.I = \left[\frac{(1 + AC + G + R) * (1 + DF) * (1 + L)}{1 - I} - 1 \right] * 100$$

VALORES DE BDI POR TIPO DE OBRA	Tipo de Obra		
	1º Q	Médio	3º Q
Construção de Edifícios	20,34	22,12	25,00
Construção de Rodovias e Ferrovias - Infra Urbana, praças, etc.	19,60	20,87	24,23
Rede de Abastecimento de Água, Coleta de Esgotos	20,76	24,18	28,44
Estações e Redes de Distribuição de Energia Elétrica	24,00	25,84	27,86
Obras Portuárias, Marítimas e Fluviais	22,80	27,48	30,95
Fornecimento de Materiais e Equipamentos	11,10	14,02	16,80

WELANE PATRÍCIA NUNES DO NASCIMENTO
 ENG CIVIL FISCAL/CREA - MA N.º 111583494-0
Welane Patrícia
 CREA nº111583494-0

Observações sobre os % Informados no cálculo do BDI, neste caso:

OS VALORES % INFORMADO ENQUADRAM-SE NOS LIMITES DO ACÓRDÃO 2622/2013-TCU

OS VALORES % INFORMADO DE AC, S, G, R, E DF ESTÃO NOS VALORES MÍNIMOS DOS LIMITES DO ACÓRDÃO 2622/2013-TCU-PLENÁRIO

OS VALORES % INFORMADO DE L FOI CONSIDERADO VALOR ABAIXO DO MÍNIMO DO ACÓRDÃO 2622/2013-TCU

OS VALORES % INFORMADO DE I FOI CONSIDERADO OS PERCENTUAIS INDICADOS DO ITEM 2) DO CAMPO OBSERVAÇÕES DO ACÓRDÃO 2622/2013-TCU

OS VALORES % INFORMADO DE (CPRB) FOI CONSIDERADO O PERCENTUAL INDICADO PELA LEI 12.844/13.

Acedor:


64.1. para alguns tipos de obras como construção e reforma de edifícios, ou saneamento e obras hidráulicas, ou ainda, robóticas e ferroviárias, não há aparente vantagem em se desagregar em dois tipos distintos de obras com BDI's específicos, tendo em vista que cada agrupamento desses possui mais características gerais comuns que diferenciações;

Apêndice 10 – Encargos Sociais – Maranhão

MARANHÃO		VIGÊNCIA A PARTIR DE 10/2021			
ENCARGOS SOCIAIS SOBRE A MÃO DE OBRA					
CÓDIGO	DESCRIÇÃO	COM DESONERAÇÃO		SEM DESONERAÇÃO	
		HORISTA %	MENSALISTA %	HORISTA %	MENSALISTA %
GRUPO A					
A1	INSS	0,00%	0,00%	20,00%	20,00%
A2	SESI	1,50%	1,50%	1,50%	1,50%
A3	SENAI	1,00%	1,00%	1,00%	1,00%
A4	INCRA	0,20%	0,20%	0,20%	0,20%
A5	SEBRAE	0,60%	0,60%	0,60%	0,60%
A6	Salário Educação	2,50%	2,50%	2,50%	2,50%
A7	Seguro Contra Acidentes de Trabalho	3,00%	3,00%	3,00%	3,00%
A8	FGTS	8,00%	8,00%	8,00%	8,00%
A9	SECONCI	1,00%	1,00%	1,00%	1,00%
A	Total	17,80%	17,80%	37,80%	37,80%
GRUPO B					
B1	Repouso Semanal Remunerado	17,87%	Não Incide	17,87%	Não Incide
B2	Feriados	3,95%	Não Incide	3,95%	Não Incide
B3	Auxílio - Enfermidade	0,85%	0,66%	0,85%	0,66%
B4	13º Salário	10,84%	8,33%	10,84%	8,33%
B5	Licença Paternidade	0,07%	0,06%	0,07%	0,06%
B6	Faltas Justificadas	0,72%	0,56%	0,72%	0,56%
B7	Dias de Chuvas	1,48%	Não Incide	1,48%	Não Incide
B8	Auxílio Acidente de Trabalho	0,10%	0,08%	0,10%	0,08%
B9	Férias Gozadas	9,13%	7,02%	9,13%	7,02%
B10	Salário Maternidade	0,03%	0,02%	0,03%	0,02%
B	Total	45,04%	16,73%	45,04%	16,73%
GRUPO C					
C1	Aviso Prévio Indenizado	4,49%	3,46%	4,49%	3,46%
C2	Aviso Prévio Trabalhado	0,11%	0,08%	0,11%	0,08%
C3	Férias Indenizadas	4,54%	3,49%	4,54%	3,49%
C4	Depósito Rescisão Sem Justa Causa	3,11%	2,39%	3,11%	2,39%
C5	Indenização Adicional	0,38%	0,29%	0,38%	0,29%
C	Total	12,63%	9,71%	12,63%	9,71%
GRUPO D					
D1	Reincidência de Grupo A sobre Grupo B	8,02%	2,98%	17,03%	6,32%
D2	Reincidência de Grupo A sobre Aviso Prévio Trabalhado e Reincidência do FGTS sobre Aviso Prévio Indenizado	0,38%	0,29%	0,40%	0,31%
D	Total	8,40%	3,27%	17,43%	6,63%
TOTAL(A+B+C+D)		83,87%	47,51%	112,90%	70,87%

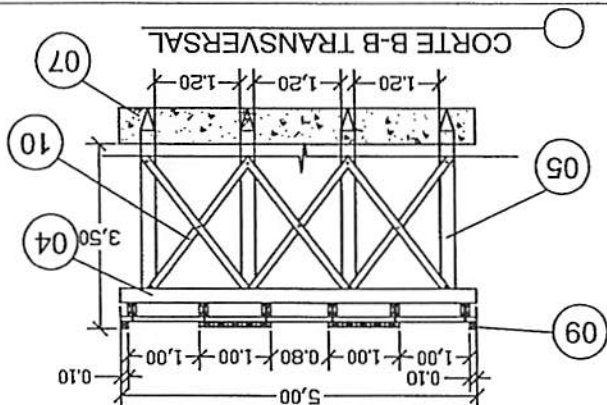
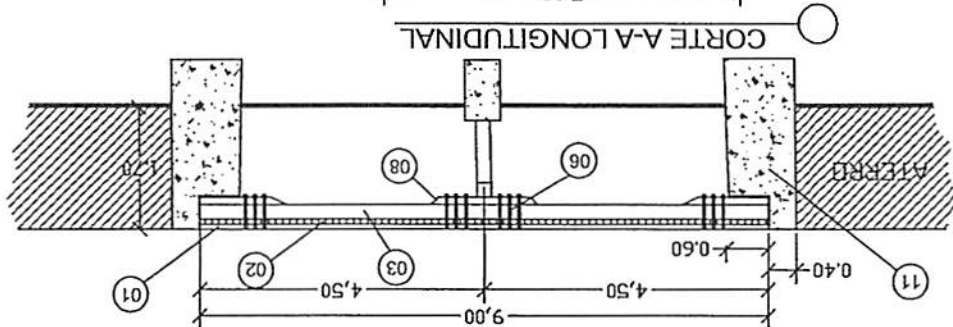
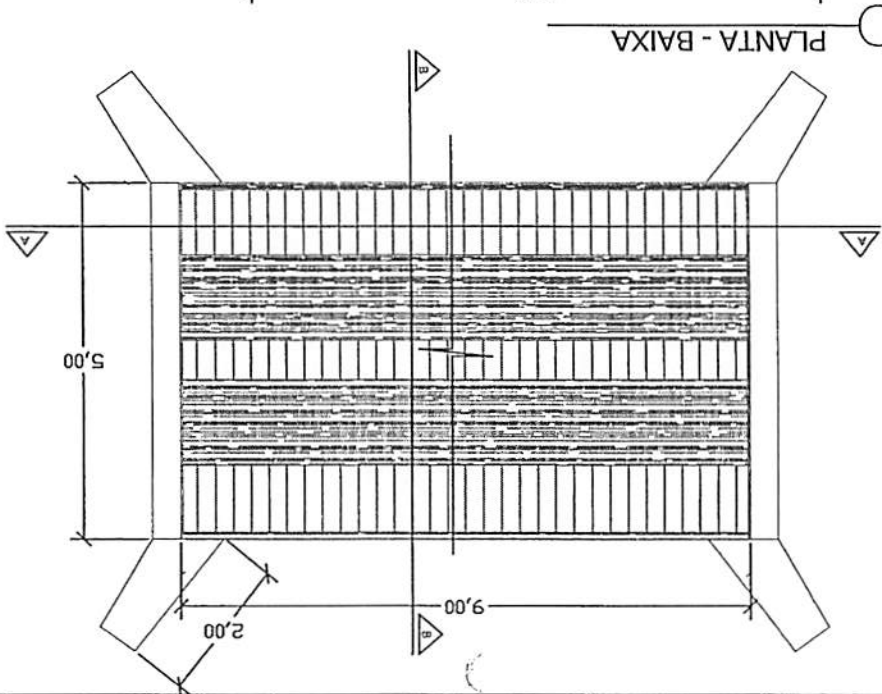
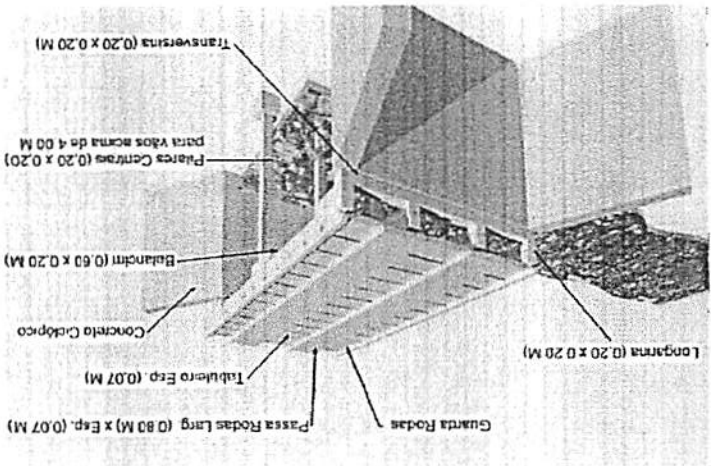
Fonte: Informação Dias de Chuva – INMET

Welane Patrícia
 CREA nº111583494-0
Welane Patrícia

	PREFEITURA MUNICIPAL DE CANTANHEDE		
	OBJETO: MANUTENÇÃO DE PONTE DE MADEIRA - EXT. 9,00 M		
LOCAL:	PONTE DE MADEIRA - INGÁ - CANTANHEDE/MA		
DATA:	ESCALA:	PLANTA BAIXA - DETALHES	
07/2021	1/100		
ÚNICA			

LEGENDA	
01	PASSA - RODAS (0,80 x 9,00) m cada esp. 0,07m
02	TABULEIRO (5,00 x 9,00) m esp. 0,07m
03	LONGARINA peça 0,20 m x 0,20 m
04	TRANSVERSINA peça 0,20m x 0,20m
05	ESTACA peça 0,20m x 0,20m
06	PARAFUSO peça 20" x 3/4" cabeça bolada
07	BLOCO CENTRAL DE FUNDAÇÃO
08	BALANÇIN
09	GUIA peça 0,10m x 0,10m
10	PEÇA DE CONTRAVENTAMENTO
11	CABEÇA DE ALA EM PEDRA ARGAMASSADA

PERSPECTIVA





Bancos
SINAPI - 05/2022 - Maranhão
ORSE - 04/2022 - Sergipe
SEINFRA - 027 - Ceará

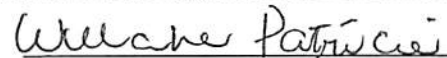
B.D.I.
30,95%

Encargos Sociais
Não Desonerado:
Horista: 112,90%
Mensalista: 70,87%

OBRA: MANUTENÇÃO DE PONTE DE MADEIRA - TRECHO: GUARIBA

Planilha Orçamentária Resumida

Item	Descrição	Total	Peso (%)
1	SERVIÇOS PRELIMINARES	9.837,04	27,79 %
2	SERVIÇOS DE RETIRADAS	474,50	1,34 %
3	FUNDAÇÃO	212,04	0,60 %
4	RECUPERAÇÃO DE ESTRUTURAS DE MADEIRA	21.775,20	61,53 %
5	FERRAGENS	2.961,05	8,37 %
6	LIMPEZA GERAL	131,85	0,37 %


WELANE PATRICIA NUNES DO NASCIMENTO
ENG CIVIL FISCAL: CREA - MA N.º 111583494-0

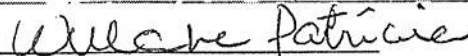
Welane Patrícia
CREA nº111583494-0

Total sem BDI	27.028,92
Total do BDI	8.362,76
Total Geral	35.391,68

OBRA: MANUTENÇÃO DE PONTE DE MADEIRA - TRECHO: GUARIBA

Memória de Cálculo

Item	Descrição	Und	Quant.	Memória de Cálculo
1	SERVIÇOS PRELIMINARES			
1.1	PLACA DE OBRA EM CHAPA DE AÇO GALVANIZADO	m ²	6,0	== 3,00m larg. x 2,00m comp.
1.2	ADMINISTRAÇÃO LOCAL DA OBRA	Mês	1,0	== 01 mês
1.3	SINALIZAÇÃO COM FITA FIXADA EM CONE PLÁSTICO, INCLUINDO CONE. AF_11/2017	M	2,0	== 2,00 m de sinalização
2	SERVIÇOS DE RETIRADAS			
2.1	RETIRADA DE TACOS DE MADEIRA	m ²	65,0	== 5,00m larg. x 13,00m comp.
3	FUNDAÇÃO			
3.1	CONCRETO CICLÓPICO FCK = 15MPA, 30% PEDRA DE MÃO EM VOLUME REAL, INCLUSIVE LANÇAMENTO. AF_05/2021	m ³	0,36	== 0,60 X 0,60 X 1,00
4	RECUPERAÇÃO DE ESTRUTURAS DE MADEIRA			
4.1	PILAR/ESTACA DE MADEIRA (0,20 X 0,20)M	m ³	0,4	== 5,00 X 0,20 X 0,20 X 2,00
4.2	MONTAGEM DE LONGARINA (0,20 X 0,20) M	m ³	1,04	== 0,20 x 0,20 x 13,00 x 1,00 - RECUPERAÇÃO DE 13M DE LONGARINAS
4.3	MONTAGEM DE TABUADO/TABULEIRO (0,25 X 0,07)M	m ³	4,55	== 13,00 x 5,00 x 0,07 - RECUPERAÇÃO DE TODO O TABULEIRO
4.4	MONTAGEM DE TRANSVERSINA DE MADEIRA (0,20 X 0,20)M	m ³	0,4	== 0,20 x 0,20 x 5,00 X 2,00 - SUBSTITUIÇÃO DE PEÇAS DE MADEIRA
4.5	MONTAGEM DE PASSA - RODAS (0,25 X 0,07) M	m ³	0,46	== 0,25 x 1,00 x 13,00 x 0,07 x 2,00
4.6	MONTAGEM DE BALANCIN (1,20 X 0,20 X 0,20) M	m ³	0,09	== 1,20 x 0,20 x 0,20 x 2,00
4.7	MONTAGEM DE GUIAS (0,10 X 0,10) M	m ³	0,18	== 0,10 x 0,10 x 9,00 x 2,00
4.8	MONTAGEM DE CONTRAVENTAMENTO (0,15 X 0,07)M	m ³	0,05	== 0,25 x 0,07 x 2,5 x 2,00 - INSTALAÇÃO DE PEÇAS DE MADEIRA PARA CONTRAVENTAMENTO
5	FERRAGENS			
5.1	PREGO DE AÇO POLIDO COM CABEÇA 25 X 72	Kg	15,0	== 15,00 kg
5.2	BARRA ROSCADA ZINCADA 3/4" X 1,00M	pç	30,0	== 30,00 peças
5.3	BUCHA E ARRUELA DE AÇO GALV. D= 20MM (3/4")	PAR	80,0	== 80,00 pares
5.4	PORCA PARA PARAFUSO DE 3/4"	un	80,0	== 80,00 pares
6	LIMPEZA GERAL			
6.1	LIMPEZA GERAL	m ²	45,0	== 5,00 X 9,00


 WELANE PATRICIA NUNES DO NASCIMENTO
 ENG CIVIL FISCAL/CREA - MA N.º 111583494-0
Welane Patricia
 CREA nº111583494-0

OBRA: MANUTENÇÃO DE PONTE DE MADEIRA - TRECHO: GUARIBA

Orçamento Sintético

Item	Código	Banco	Descrição	Und	Quant.	Valor Unit	Valor Unit com BDI	Total	Peso (%)
1			SERVIÇOS PRELIMINARES					9.837,04	27,79 %
1.1	74209/001	SINAPI	PLACA DE OBRA EM CHAPA DE ACO GALVANIZADO	m²	6	423,23	554,21	3.325,26	9,40 %
1.2	CPU - 20	Próprio	ADMINISTRAÇÃO LOCAL DA OBRA	Mês	1	4.955,36	6.489,04	6.489,04	18,33 %
1.3	97053	SINAPI	SINALIZAÇÃO COM FITA FIXADA EM CONE PLÁSTICO, INCLUINDO CONE. AF_11/2017	M	2	8,69	11,37	22,74	0,06 %
2			SERVIÇOS DE RETIRADAS					474,50	1,34 %
2.1	72239	SINAPI	RETIRADA DE TACOS DE MADEIRA	m²	65	5,58	7,30	474,50	1,34 %
3			FUNDAÇÃO					212,04	0,60 %
3.1	102487	SINAPI	CONCRETO CICLÓPICO FCK = 15MPA, 30% PEDRA DE MÃO EM VOLUME REAL, INCLUSIVE LANÇAMENTO. AF_05/2021	m³	0,36	449,80	589,01	212,04	0,60 %
4			RECUPERAÇÃO DE ESTRUTURAS DE MADEIRA					21.775,20	61,53 %
4.1	CPU - 25	Próprio	PILAR/ESTACA DE MADEIRA (0,20 X 0,20)M	m³	0,4	2.315,12	3.031,64	1.212,65	3,43 %
4.2	CPU - 23	Próprio	MONTAGEM DE LONGARINA (0,20 X 0,20) M	m³	1,04	2.315,12	3.031,64	3.152,90	8,91 %
4.3	CPU - 24	Próprio	MONTAGEM DE TABUADO/TABULEIRO (0,25 X 0,07)M	m³	4,55	2.315,12	3.031,64	13.793,96	38,98 %
4.4	CPU - 26	Próprio	MONTAGEM DE TRANSVERSINA DE MADEIRA (0,20 X 0,20)M	m³	0,4	2.315,12	3.031,64	1.212,65	3,43 %
4.5	CPU - 27	Próprio	MONTAGEM DE PASSA - RODAS (0,25 X 0,07) M	m³	0,46	2.315,12	3.031,64	1.394,55	3,94 %



4.6	CPU - 28	Próprio	MONTAGEM DE BALANCIN (1,20 X 0,20 X 0,20) M	m³	0,09	2.315,12	3.031,64	272,84	0,77 %
4.7	CPU - 29	Próprio	MONTAGEM DE GUIAS (0,10 X 0,10) M	m³	0,18	2.315,12	3.031,64	545,69	1,54 %
4.8	CPU - 30	Próprio	MONTAGEM DE CONTRAVENTAMENTO (0,15 X 0,07)M	m³	0,05	2.901,38	3.799,35	189,96	0,54 %
5			FERRAGENS					2.961,05	8,37 %
5.1	00000002	Próprio	PREGO DE AÇO POLIDO COM CABEÇA 25 X 72	Kg	15	25,20	32,99	494,85	1,40 %
5.2	00000003	Próprio	BARRA ROSCADA ZINCADA 3/4" X 1,00M	pç	30	55,25	72,34	2.170,20	6,13 %
5.3	C0479	SEINFRA	BUCHA E ARRUELA DE AÇO GALV. D= 20MM (3/4")	PAR	80	1,42	1,85	148,00	0,42 %
5.4	7845	ORSE	PORCA PARA PARAFUSO DE 3/4"	un	80	1,42	1,85	148,00	0,42 %
6			LIMPEZA GERAL					131,85	0,37 %
6.1	2450	ORSE	LIMPEZA GERAL	m²	45	2,24	2,93	131,85	0,37 %

Welane Patrícia
WELANE PATRICIA NUNES DO NASCIMENTO
ENG CIVIL FISCAL:CREA - MA N.º 111583494-0

Welane Patrícia
CREA nº111583494-0

Total sem BDI
Total do BDI
Total Geral

27.028,92
8.362,76
35.391,68

OBRA: MANUTENÇÃO DE PONTE DE MADEIRA - TRECHO: GUARIBA

Cronograma Físico e Financeiro

Item	Descrição	Total Por Etapa	30 DIAS	60 DIAS	90 DIAS
1	SERVIÇOS PRELIMINARES	100,00% 9.837,04	100,00% 9.837,04		
2	SERVIÇOS DE RETIRADAS	100,00% 474,50	100,00% 474,50		
3	FUNDAÇÃO	100,00% 212,04		100,00% 212,04	
4	RECUPERAÇÃO DE ESTRUTURAS DE MADEIRA	100,00% 21.775,20		50,00% 10.887,60	50,00% 10.887,60
5	FERRAGENS	100,00% 2.961,05			100,00% 2.961,05
6	LIMPEZA GERAL	100,00% 131,85			100,00% 131,85
Porcentagem			29,14%	31,36%	39,5%
Custo			10.311,54	11.099,64	13.980,50
Porcentagem Acumulado			29,14%	60,5%	100,0%
Custo Acumulado			10.311,54	21.411,18	35.391,68

Welane Patricia

 WELANE PATRICIA NUNES DO NASCIMENTO
 ENG CIVIL FISCAL: CREA - MA N.º 111583494-0
Welane Patricia
 CREA nº111583494-0

OBRA: MANUTENÇÃO DE PONTE DE MADEIRA - TRECHO: GUARIBA

Curva ABC de Serviços

Código	Banco	Descrição	Tipo	Und	Quant.	Valor Unit	Total	Peso (%)	Peso Acumulado (%)
CPU - 24	Próprio	MONTAGEM DE TABUADO/TABULEIRO (0,25 X 0,07)M	ASTU - ASSENTAMENTO DE TUBOS E PECAS	m²	4,55	3.031,64	13.793,96	38,98	38,98
CPU - 20	Próprio	ADMINISTRAÇÃO LOCAL DA OBRA	ASTU - ASSENTAMENTO DE TUBOS E PECAS	Mês	1,0	6.489,04	6.489,04	18,33	57,31
74209/001	SINAPI	PLACA DE OBRA EM CHAPA DE ACO GALVANIZADO	CANT - CANTEIRO DE OBRAS	m²	6,0	554,21	3.325,26	9,40	66,71
CPU - 23	Próprio	MONTAGEM DE LONGARINA (0,20 X 0,20) M	ASTU - ASSENTAMENTO DE TUBOS E PECAS	m²	1,04	3.031,64	3.152,90	8,91	75,61
00000003	Próprio	BARRA ROSCADA ZINCADA 3/4" X 1,00M	Equipamento	pç	30,0	72,34	2.170,20	6,13	81,75
CPU - 27	Próprio	MONTAGEM DE PASSA - RODAS (0,25 X 0,07) M	ASTU - ASSENTAMENTO DE TUBOS E PECAS	m²	0,46	3.031,64	1.394,55	3,94	85,69
CPU - 26	Próprio	MONTAGEM DE TRANSVERSINA DE MADEIRA (0,20 X 0,20)M	ASTU - ASSENTAMENTO DE TUBOS E PECAS	m²	0,4	3.031,64	1.212,65	3,43	89,11
CPU - 25	Próprio	PILAR/ESTACA DE MADEIRA (0,20 X 0,20)M	ASTU - ASSENTAMENTO DE TUBOS E PECAS	m³	0,4	3.031,64	1.212,65	3,43	92,54
CPU - 29	Próprio	MONTAGEM DE GUIAS (0,10 X 0,10) M	ASTU - ASSENTAMENTO DE TUBOS E PECAS	m²	0,18	3.031,64	545,69	1,54	94,08
00000002	Próprio	PREGO DE AÇO POLIDO COM CABEÇA 25 X 72	Equipamento	Kg	15,0	32,99	494,85	1,40	95,48
72239	SINAPI	RETIRADA DE TACOS DE MADEIRA	SERP - SERVIÇOS PRELIMINARES	m²	65,0	7,30	474,50	1,34	96,82
CPU - 28	Próprio	MONTAGEM DE BALANCIN (1,20 X 0,20 X 0,20) M	ASTU - ASSENTAMENTO DE TUBOS E PECAS	m³	0,09	3.031,64	272,84	0,77	97,59
102487	SINAPI	CONCRETO CICLÓPICO FCK = 15MPA, 30% PEDRA DE MÃO EM VOLUME REAL, INCLUSIVE LANÇAMENTO. AF_05/2021	FUES - FUNDAÇÕES E ESTRUTURAS	m³	0,36	589,01	212,04	0,60	98,19

CAE

Item	Próprio	Montagem de Contraventamento (0,15 X 0,07)M	ASTU - ASSENTAMENTO DE TUBOS E PECAS	m³	0,05	3.799,35	189,96	0,54	98,73
C0479	SEINFRA	BUCHA E ARRUELA DE AÇO GALV. D= 20MM (3/4")	CONEXÕES METÁLICAS	PAR	80,0	1,85	148,00	0,42	99,15
7845	ORSE	PORCA PARA PARAFUSO DE 3/4"	Material	un	80,0	1,85	148,00	0,42	99,56
2450	ORSE	LIMPEZA GERAL	Limpeza	m²	45,0	2,93	131,85	0,37	99,94
97053	SINAPI	SINALIZAÇÃO COM FITA FIXADA EM CONE PLÁSTICO, INCLUINDO CONE. AF_11/2017	SEDI - SERVIÇOS DIVERSOS	M	2,0	11,37	22,74	0,06	100,00

Total sem BDI
Total do BDI
Total Geral

27.028,92
8.362,76
35.391,68

Welane Patrícia
WELANE PATRÍCIA NUNES DO NASCIMENTO
CREA nº111583494-0
ENG CIVIL FISCAL-CREA - MA N.º 111583494-0

OBRA: MANUTENÇÃO DE PONTE DE MADEIRA - TRECHO: GUARIBA

Composições Analíticas com Preço Unitário - Composições Principais

1.2	Código	Banco	Descrição	Tipo	Und	Quant.	Valor Unit	Total	
Composição	CPU - 20	Próprio	ADMINISTRAÇÃO LOCAL DA OBRA	ASTU - ASSENTAMENTO DE TUBOS E PECAS	Mês	1,0000000	4.955,36	4.955,36	
Composição Auxiliar	93572	SINAPI	ENCARREGADO GERAL DE OBRAS COM ENCARGOS COMPLEMENTARES	SEDI - SERVIÇOS DIVERSOS	MES	1,0000000	4.955,36	4.955,36	
				MO sem LS =>	2.151,94	LS =>	2.429,54	MO com LS =>	4.581,48
				Valor do BDI =>	1.533,68			Valor com BDI =>	6.489,04
4.1	Código	Banco	Descrição	Tipo	Und	Quant.	Valor Unit	Total	
Composição	CPU - 25	Próprio	PILAR/ESTACA DE MADEIRA (0,20 X 0,20)M	ASTU - ASSENTAMENTO DE TUBOS E PECAS	m³	1,0000000	2.315,12	2.315,12	
Composição Auxiliar	88262	SINAPI	CARPINTEIRO DE FORMAS COM ENCARGOS COMPLEMENTARES	SEDI - SERVIÇOS DIVERSOS	H	0,2000000	21,08	4,21	
Composição Auxiliar	88239	SINAPI	AJUDANTE DE CARPINTEIRO COM ENCARGOS COMPLEMENTARES	SEDI - SERVIÇOS DIVERSOS	H	0,2000000	16,52	3,30	
Insumo	00004006	SINAPI	MADEIRA SERRADA EM PINUS, MISTA OU EQUIVALENTE DA REGIAO - BRUTA	Material	m³	1,0000000	2.307,61	2.307,61	
				MO sem LS =>	2,95	LS =>	3,32	MO com LS =>	6,27
				Valor do BDI =>	716,52			Valor com BDI =>	3.031,64
4.2	Código	Banco	Descrição	Tipo	Und	Quant.	Valor Unit	Total	
Composição	CPU - 23	Próprio	MONTAGEM DE LONGARINA (0,20 X 0,20) M	ASTU - ASSENTAMENTO DE TUBOS E PECAS	m³	1,0000000	2.315,12	2.315,12	
Composição Auxiliar	88262	SINAPI	CARPINTEIRO DE FORMAS COM ENCARGOS COMPLEMENTARES	SEDI - SERVIÇOS DIVERSOS	H	0,2000000	21,08	4,21	
Composição Auxiliar	88239	SINAPI	AJUDANTE DE CARPINTEIRO COM ENCARGOS COMPLEMENTARES	SEDI - SERVIÇOS DIVERSOS	H	0,2000000	16,52	3,30	
Insumo	00004006	SINAPI	MADEIRA SERRADA EM PINUS, MISTA OU EQUIVALENTE DA REGIAO - BRUTA	Material	m³	1,0000000	2.307,61	2.307,61	
				MO sem LS =>	2,95	LS =>	3,32	MO com LS =>	6,27
				Valor do BDI =>	716,52			Valor com BDI =>	3.031,64
4.3	Código	Banco	Descrição	Tipo	Und	Quant.	Valor Unit	Total	
Composição	CPU - 24	Próprio	MONTAGEM DE TABUADO/TABULEIRO (0,25 X 0,07)M	ASTU - ASSENTAMENTO DE TUBOS E PECAS	m³	1,0000000	2.315,12	2.315,12	
Composição Auxiliar	88262	SINAPI	CARPINTEIRO DE FORMAS COM ENCARGOS COMPLEMENTARES	SEDI - SERVIÇOS DIVERSOS	H	0,2000000	21,08	4,21	
Composição Auxiliar	88239	SINAPI	AJUDANTE DE CARPINTEIRO COM ENCARGOS COMPLEMENTARES	SEDI - SERVIÇOS DIVERSOS	H	0,2000000	16,52	3,30	

Handwritten signature

Insumo	00004006	SINAPI	MADEIRA SERRADA EM PINUS, MISTA OU EQUIVALENTE DA REGIAO - BRUTA	Material	m³	1,0000000	2.307,61	2.307,61	
				MO sem LS =>	2,95	LS =>	3,32	MO com LS =>	6,27
				Valor do BDI =>	716,52			Valor com BDI =>	3.031,64
4.4	Código	Banco	Descrição	Tipo	Und	Quant.	Valor Unit	Total	
Composição	CPU - 26	Próprio	MONTAGEM DE TRANSVERSINA DE MADEIRA (0,20 X 0,20)M	ASTU - ASSENTAMENTO DE TUBOS E PECAS	m³	1,0000000	2.315,12	2.315,12	
Composição Auxiliar	88262	SINAPI	CARPINTEIRO DE FORMAS COM ENCARGOS COMPLEMENTARES	SEDI - SERVIÇOS DIVERSOS	H	0,2000000	21,08	4,21	
Composição Auxiliar	88239	SINAPI	AJUDANTE DE CARPINTEIRO COM ENCARGOS COMPLEMENTARES	SEDI - SERVIÇOS DIVERSOS	H	0,2000000	16,52	3,30	
Insumo	00004006	SINAPI	MADEIRA SERRADA EM PINUS, MISTA OU EQUIVALENTE DA REGIAO - BRUTA	Material	m³	1,0000000	2.307,61	2.307,61	
				MO sem LS =>	2,95	LS =>	3,32	MO com LS =>	6,27
				Valor do BDI =>	716,52			Valor com BDI =>	3.031,64
4.5	Código	Banco	Descrição	Tipo	Und	Quant.	Valor Unit	Total	
Composição	CPU - 27	Próprio	MONTAGEM DE PASSA - RODAS (0,25 X 0,07) M	ASTU - ASSENTAMENTO DE TUBOS E PECAS	m³	1,0000000	2.315,12	2.315,12	
Composição Auxiliar	88262	SINAPI	CARPINTEIRO DE FORMAS COM ENCARGOS COMPLEMENTARES	SEDI - SERVIÇOS DIVERSOS	H	0,2000000	21,08	4,21	
Composição Auxiliar	88239	SINAPI	AJUDANTE DE CARPINTEIRO COM ENCARGOS COMPLEMENTARES	SEDI - SERVIÇOS DIVERSOS	H	0,2000000	16,52	3,30	
Insumo	00004006	SINAPI	MADEIRA SERRADA EM PINUS, MISTA OU EQUIVALENTE DA REGIAO - BRUTA	Material	m³	1,0000000	2.307,61	2.307,61	
				MO sem LS =>	2,95	LS =>	3,32	MO com LS =>	6,27
				Valor do BDI =>	716,52			Valor com BDI =>	3.031,64
4.6	Código	Banco	Descrição	Tipo	Und	Quant.	Valor Unit	Total	
Composição	CPU - 28	Próprio	MONTAGEM DE BALANCIN (1,20 X 0,20 X 0,20) M	ASTU - ASSENTAMENTO DE TUBOS E PECAS	m³	1,0000000	2.315,12	2.315,12	
Composição Auxiliar	88262	SINAPI	CARPINTEIRO DE FORMAS COM ENCARGOS COMPLEMENTARES	SEDI - SERVIÇOS DIVERSOS	H	0,2000000	21,08	4,21	
Composição Auxiliar	88239	SINAPI	AJUDANTE DE CARPINTEIRO COM ENCARGOS COMPLEMENTARES	SEDI - SERVIÇOS DIVERSOS	H	0,2000000	16,52	3,30	
Insumo	00004006	SINAPI	MADEIRA SERRADA EM PINUS, MISTA OU EQUIVALENTE DA REGIAO - BRUTA	Material	m³	1,0000000	2.307,61	2.307,61	
				MO sem LS =>	2,95	LS =>	3,32	MO com LS =>	6,27
				Valor do BDI =>	716,52			Valor com BDI =>	3.031,64
4.7	Código	Banco	Descrição	Tipo	Und	Quant.	Valor Unit	Total	
Composição	CPU - 29	Próprio	MONTAGEM DE GUIAS (0,10 X 0,10) M	ASTU - ASSENTAMENTO DE TUBOS E PECAS	m³	1,0000000	2.315,12	2.315,12	
Composição Auxiliar	88262	SINAPI	CARPINTEIRO DE FORMAS COM ENCARGOS COMPLEMENTARES	SEDI - SERVIÇOS DIVERSOS	H	0,2000000	21,08	4,21	
Composição Auxiliar	88239	SINAPI	AJUDANTE DE CARPINTEIRO COM ENCARGOS COMPLEMENTARES	SEDI - SERVIÇOS DIVERSOS	H	0,2000000	16,52	3,30	
Insumo	00004006	SINAPI	MADEIRA SERRADA EM PINUS, MISTA OU EQUIVALENTE DA REGIAO - BRUTA	Material	m³	1,0000000	2.307,61	2.307,61	
				MO sem LS =>	2,95	LS =>	3,32	MO com LS =>	6,27
				Valor do BDI =>	716,52			Valor com BDI =>	3.031,64

Udy

4.8	Código	Banco	Descrição	Tip	Und	Quant.	Valor Unit	Total
Composição	GPU - 30	Próprio	MONTAGEM DE CONTRAVENTAMENTO (0,15 X 0,07)M	ASTU - ASSENTAMENTO DE TUBOS E PECAS	m³	1,00000000	2.901,38	2.901,38
Composição Auxiliar	88262	SINAPI	CARPINTEIRO DE FORMAS COM ENCARGOS COMPLEMENTARES	SEDI - SERVIÇOS DIVERSOS	H	0,20000000	21,08	4,21
Composição Auxiliar	101395	SINAPI	CARPINTEIRO AUXILIAR COM ENCARGOS COMPLEMENTARES	SEDI - SERVIÇOS DIVERSOS	MES	0,20000000	2.947,83	589,56
Insumo	00004006	SINAPI	MADEIRA SERRADA EM PINUS, MISTA OU EQUIVALENTE DA REGIAO - BRUTA	Material	m³	1,00000000	2.307,61	2.307,61
					MO sem LS =>	223,81	LS =>	476,49
					Valor do BDI =>	897,97	Valor com BDI =>	3.799,35

Welane Patrícia
WELANE PATRICIA NUNES DO NASCIMENTO
ENG CIVIL FISCAL:CREA - MA N.º 111583494-0

Composições Auxiliares
Welane Patrícia
CREA nº111583494-0

Total sem BDI 27.028,92
Total do BDI 8.362,76
Total Geral 35.391,68

OBRA: MANUTENÇÃO DE PONTE DE MADEIRA - TRECHO: GUARIBA

COMPOSIÇÃO DE B.D.I.

CÁLCULO DE BDI	Construção de Edifícios			Rodovias e Ferrovias - Infra Urbana, praças, calçadas, etc.			Abastecimento de Água, Coleta de Esgoto			Fornecimento de materiais e equipamentos			Construção e Manutenção de Estações e Redes de Distribuição de Energia Elétrica			Portuárias, Marítimas e Fluviais		
	1º Q	Médio	3º Q	1º Q	Médio	3º Q	1º Q	Médio	3º Q	1º Q	Médio	3º Q	1º Q	Médio	3º Q	1º Q	Médio	3º Q
Item componente do BDI																		
Administração Central (AC)	3,00	4,00	5,50	3,80	4,01	4,67	3,43	4,53	6,71	1,50	3,45	4,49	5,28	5,82	7,93	4,00	5,52	7,85
Seguro (S) e Garantia (G)	0,80	0,80	1,00	0,32	0,40	0,74	0,28	0,49	0,75	0,30	0,46	0,82	0,25	0,51	0,56	0,81	1,22	1,99
Risco	0,97	1,27	1,27	0,50	0,56	0,97	1,00	1,39	1,74	0,58	0,85	0,89	1,00	1,48	1,97	1,46	2,32	3,16
Despesas Financeiras (DF)	0,59	1,23	1,39	1,02	1,11	1,21	0,94	0,99	1,17	0,85	0,85	1,11	1,01	1,07	1,11	0,94	1,02	1,33
Lucro (L)	6,16	7,40	8,96	6,64	7,30	8,69	6,74	8,04	9,40	3,50	5,11	6,22	8,00	8,31	9,51	7,14	8,40	10,43
Impostos (I) - PIS, COFINS, ISSQN			8,65															
Contribuição Previdenciária (P) - CPRB			0,00															

Conforme Legislação Específica

Alíquota definida pela Lei 12.844/13 (CPRB - contribuição previdenciária sobre a receita bruta).

Observações
1) Preencher apenas a coluna % Informado (Coluna B)
2) Os Tributos normalmente aplicáveis são: PIS (0,65%), COFINS (3,00%) e ISS (variável até 5,00% conforme o município).
3) O cálculo do BDI se baseia na fórmula abaixo utilizada pelo Acórdão 2622/2013 do TCU.
B.D.I = 30,95%
Fórmula Utilizada:
$BDI = \left[\frac{(1 + AC + G + R) * (1 + DF) * (1 + L)}{1 - I} - 1 \right] * 100$

Observações sobre os % Informados no cálculo do BDI, neste caso: **2622/2013-TCU**
OS VALORES % INFORMADO ENQUADRAM-SE NOS LIMITES DO ACÓRDÃO 2622/2013-TCU
OS VALORES % INFORMADO DE AC-S.G.R. E DF ESTÃO NOS VALORES MÍNIMOS DOS LIMITES DO ACÓRDÃO 2622/2013-TCU-PLENÁRIO
OS VALORES % INFORMADO DE L FOI CONSIDERADO VALOR ABAIXO DO MÍNIMO DO ACÓRDÃO 2622/2013-TCU
OS VALORES % INFORMADO DE I FOI CONSIDERADO OS PERCENTUAIS INDICADOS DO ITEM 2) DO CAMPO OBSERVAÇÕES DO ACÓRDÃO 2622/2013-TCU
OS VALORES % INFORMADO DE (CPRB) FOI CONSIDERADO O PERCENTUAL INDICADO PELA LEI 12.844/13.

Acórdão:

64.1. para alguns tipos de obras como construção e reforma de edifícios, ou saneamento e obras hidráulicas, ou ainda, rodoviárias e ferroviárias, não há aparente variação em se desagregar em dois tipos distintos de obras com BDI's específicos, tendo em vista que cada agrupamento desses possui mais características gerais comuns que diferenciadas;


WELANE PATRÍCIA JÚNIOR DO NASCIMENTO
 ENG CIVIL FISCAL - CREA - MA N.º 111583494-0
Welane Patrícia
 CREA nº 111583494-0

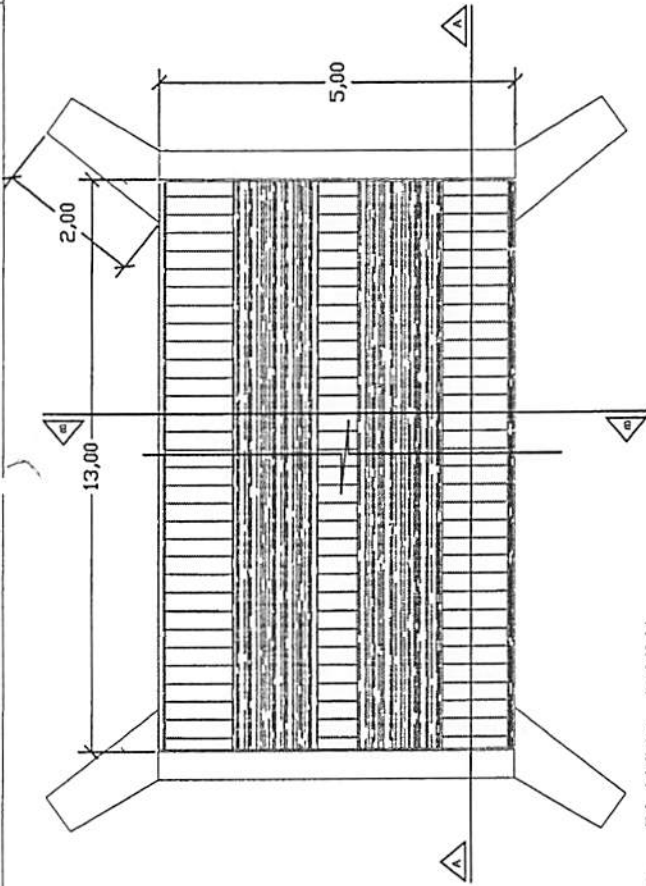
VALORES DE BDI POR TIPO DE OBRA	Tipo de Obra		
	1º Q	Médio	3º Q
Construção de Edifícios	20,34	22,12	25,00
Construção de Rodovias e Ferrovias - Infra Urbana, praças, etc.	19,60	20,87	24,23
Rede de Abastecimento de Água, Coleta de Esgotos	20,76	24,18	26,44
Estações e Redes de Distribuição de Energia Elétrica	24,00	25,84	27,86
Obras Portuárias, Marítimas e Fluviais	22,80	27,48	30,95
Fornecimento de Materiais e Equipamentos	11,10	14,02	16,80

Apêndice 10 – Encargos Sociais – Maranhão

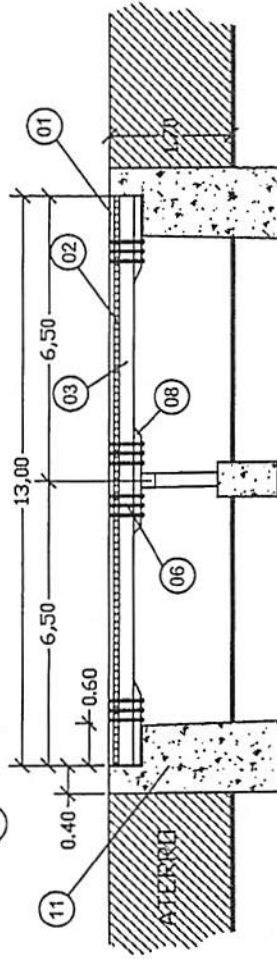
MARANHÃO		VIGÊNCIA A PARTIR DE 10/2021			
CÓDIGO	DESCRIÇÃO	ENCARGOS SOCIAIS SOBRE A MÃO DE OBRA COM DESONERAÇÃO		SEM DESONERAÇÃO	
		HORISTA	MENSALISTA	HORISTA	MENSALISTA
		%	%	%	%
GRUPO A					
A1	INSS	0,00%	0,00%	20,00%	20,00%
A2	SESI	1,50%	1,50%	1,50%	1,50%
A3	SENAI	1,00%	1,00%	1,00%	1,00%
A4	INCRA	0,20%	0,20%	0,20%	0,20%
A5	SEBRAE	0,60%	0,60%	0,60%	0,60%
A6	Salário Educação	2,50%	2,50%	2,50%	2,50%
A7	Seguro Contra Acidentes de Trabalho	3,00%	3,00%	3,00%	3,00%
A8	FGTS	8,00%	8,00%	8,00%	8,00%
A9	SECONCI	1,00%	1,00%	1,00%	1,00%
A	Total	17,80%	17,80%	37,80%	37,80%
GRUPO B					
B1	Repouso Semanal Remunerado	17,87%	Não incide	17,87%	Não incide
B2	Ferriados	3,95%	Não incide	3,95%	Não incide
B3	Auxílio - Enfermidade	0,85%	0,66%	0,85%	0,66%
B4	13º Salário	10,84%	8,33%	10,84%	8,33%
B5	Licença Paternidade	0,07%	0,06%	0,07%	0,06%
B6	Faltas Justificadas	0,72%	0,56%	0,72%	0,56%
B7	Dias de Chuvas	1,48%	Não incide	1,48%	Não incide
B8	Auxílio Acidente de Trabalho	0,10%	0,08%	0,10%	0,08%
B9	Férias Gozadas	9,13%	7,02%	9,13%	7,02%
B10	Salário Maternidade	0,03%	0,02%	0,03%	0,02%
B	Total	45,04%	16,73%	45,04%	16,73%
GRUPO C					
C1	Aviso Prévio Indenizado	4,49%	3,46%	4,49%	3,46%
C2	Aviso Prévio Trabalhado	0,11%	0,08%	0,11%	0,08%
C3	Férias Indenizadas	4,54%	3,49%	4,54%	3,49%
C4	Depósito Rescisão Sem Justa Causa	3,11%	2,39%	3,11%	2,39%
C5	Indenização Adicional	0,38%	0,29%	0,38%	0,29%
C	Total	12,63%	9,71%	12,63%	9,71%
GRUPO D					
D1	Reincidência de Grupo A sobre Grupo B	8,02%	2,98%	17,03%	6,32%
D2	Reincidência de Grupo A sobre Aviso Prévio Trabalhado e Reincidência do FGTS sobre Aviso Prévio Indenizado	0,38%	0,29%	0,40%	0,31%
D	Total	8,40%	3,27%	17,43%	6,63%
TOTAL(A+B+C+D)		83,87%	47,51%	112,90%	70,87%

Fonte: Informação Dias de Chuva – INMET

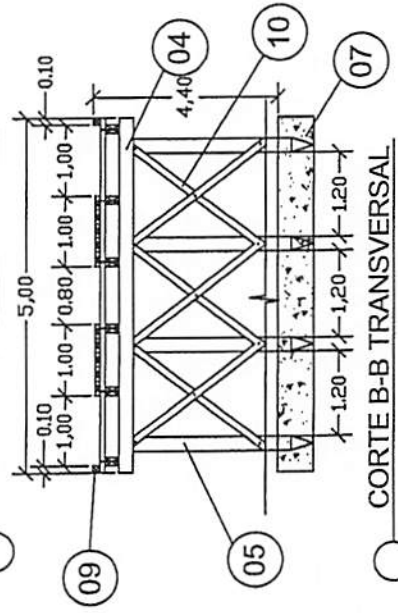
Welane Patrícia
CREA nº 11.583494-0



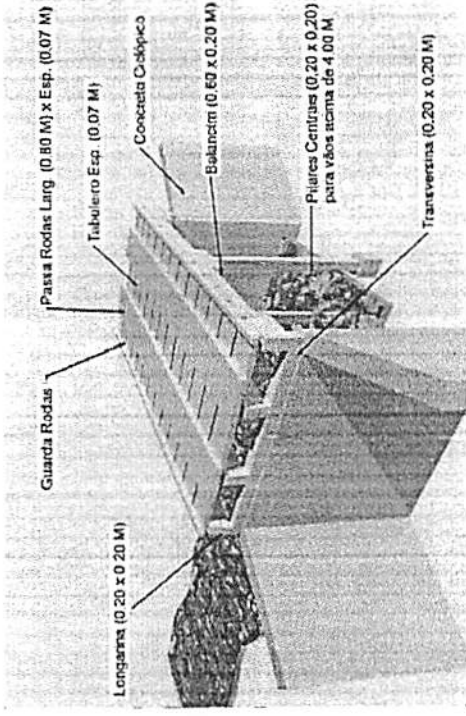
PLANTA - BAIXA



CORTE A-A LONGITUDINAL



CORTE B-B TRANSVERSAL



PERSPECTIVA

LEGENDA	
01	PASSA - RODAS (0,80 x 13,00) m cada esp. 0,07m
02	TABULEIRO (5,00 x 13,00) m esp. 0,07m
03	LONGARINA peça 0,20 m x 0,20 m
04	TRANSVERSINA peça 0,20m x 0,20m
05	ESTACA peça 0,20m x 0,20m
06	PARAFUSO peça 20" x 3/4" cabeça bolheada
07	BLOCO CENTRAL DE FUNDAÇÃO
08	BALANÇIN
09	GUIA peça 0,10m x 0,10m
10	PEÇA DE CONTRAVENTAMENTO
11	CABEÇA DE ALA EM PEDRA ARGAMASSADA

PREFEITURA MUNICIPAL DE CANTANHEDE

OBJETO: MANUTENÇÃO DE PONTE DE MADEIRA - EXT. 13,00 M

LOCAL: PONTE DE MADEIRA - PONTE DA GUARIBA - TRIZIDELAJACARÉ, CANTANHEDE/MA

PLANTA BAIXA - DETALHES

ESCALA: 1/100

DATA: JUL/2021



FRANCHA: ÚNICA

OBRA: MANUTENÇÃO DE PONTE DE MADEIRA - TRECHO: BEL MONTE

Planilha Orçamentária Resumida

Item	Descrição	Total	Peso (%)
1	SERVIÇOS PRELIMINARES	9.837,04	45,55 %
2	SERVIÇOS DE RETIRADAS	116,80	0,54 %
3	SERVIÇOS DE TERRAPLANAGEM	1.385,30	6,41 %
4	FUNDAÇÃO	2.827,24	13,09 %
5	RECUPERAÇÃO DE ESTRUTURAS DE MADEIRA	6.002,62	27,79 %
6	FERRAGENS	1.380,28	6,39 %
7	LIMPEZA GERAL	46,88	0,22 %
		Total sem BDI	16.492,81
		Total do BDI	5.103,35
		Total Geral	21.596,16


WELANE PATRICIA NUNES DO NASCIMENTO
ENG CIVIL FISCAL: CREA - MA N.º 111583494-0

Welane Patrícia
CREA nº111583494-0

OBRA: MANUTENÇÃO DE PONTE DE MADEIRA - TRECHO: BEL MONTE

Memória de Cálculo

Item	Descrição	Und	Quant. Memória de Cálculo
1	SERVIÇOS PRELIMINARES		
1.1	PLACA DE OBRA EM CHAPA DE AÇO GALVANIZADO	m ²	6,0 = = 3,00m larg. x 2,00m comp.
1.2	ADMINISTRAÇÃO LOCAL DA OBRA	Mês	1,0 = = 01 mês
1.3	SINALIZAÇÃO COM FITA FIXADA EM CONE PLÁSTICO, INCLUINDO CONE. AF_11/2017	M	2,0 = = 2,00 x 1,00 m de sinalização
2	SERVIÇOS DE RETIRADAS		
2.1	RETIRADA DE TACOS DE MADEIRA	m ²	16,0 = = 4,00m larg. x 4,00m comp.
3	SERVIÇOS DE TERRAPLANAGEM		
3.1	ESCOVAÇÃO HORIZONTAL, INCLUINDO CARGA, DESCARGA E TRANSPORTE EM SOLO DE 1ª CATEGORIA COM TRATOR DE ESTEIRAS (347HP/LÂMINA: 8,70M3) E CAMINHÃO BASCULANTE DE 10M3, DMT ATÉ 200M. AF_07/2020	m ³	10,0 = = 10m ³ de volume escavado
3.2	TRANSPORTE COM CAMINHÃO BASCULANTE DE 10 M ³ - RODOVIA EM REVESTIMENTO PRIMÁRIO	tkm	20,0 = = 1,00 km x 20,00 ton
3.3	ESPALHAMENTO DE MATERIAL COM TRATOR DE ESTEIRAS. AF_11/2019	m ³	10,0 = = 10,00 m ³
3.4	ATERRO APOILOADO EM CAMADAS 0,20M, UTILIZANDO MATERIAL ARGILO-ARENOSO ADQUIRIDO EM JAZIDA, JÁ CONSIDERANDO UM ACRÉSCIMO DE 25% NO VOLUME DO MATERIAL ADQUIRIDO, NÃO CONSIDERANDO O TRANSPORTE ATÉ O ATERRO	m ³	10,0 = = 10,00 m ³ para regularização de cabeceira da ponte
4	FUNDAÇÃO		
4.1	CONCRETO CICLÓPICO FCK = 15MPa, 30% PEDRA DE MÃO EM VOLUME REAL, INCLUSIVE LANÇAMENTO. AF_05/2021	m ³	4,8 = = (4,00 + 1,00 + 1,00) X 0,40 X 2,00 - recuperação de cabeceira
5	RECUPERAÇÃO DE ESTRUTURAS DE MADEIRA		
5.1	MONTAGEM DE LONGARINA (0,20 X 0,20) M	m ³	0,84 = = 4,00 x 0,20 x 0,20 x 4,00 pq
5.2	MONTAGEM DE TABUADO/TABULEIRO (0,25 X 0,07)M	m ³	1,12 = = 4,00 x 4,00 x 0,07
5.3	MONTAGEM DE PASSA - RODAS (0,25 X 0,07) M	m ³	0,14 = = 0,25 x 1,00 x 4,00 x 0,07 x 2,00
5.4	MONTAGEM DE GUIAS (0,10 X 0,10) M	m ³	0,08 = = 0,10 x 0,10 x 4,00 x 2,00
6	FERRAGENS		
6.1	PREGO DE AÇO POLIDO COM CABEÇA 25 X 72	Kg	8,0 = = 8,00 kg
6.2	BARRA ROSCADA ZINCADA 3/4" X 1,00M	pq	14,0 = = 14,00 peças
6.3	BUCHA E ARRUELA DE AÇO GALV. D= 20MM (3/4")	PAR	28,0 = = 28,00 pares
6.4	PORCA PARA PARAFUSO DE 3/4"	un	28,0 = = 28,00 pares
7	LIMPEZA GERAL		
7.1	LIMPEZA GERAL	m ²	16,0 = = 4,00 x 4,00


 WELANE PATRÍCIA NUNES DO NASCIMENTO
 ENG CIVIL FISCAL-CREA - MA N.º 111583494-0

Welane Patrícia
 CREA nº111583494-0

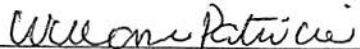
OBRA: MANUTENÇÃO DE PONTE DE MADEIRA - TRECHO: BEL MONTE

Orçamento Sintético

Item	Código	Banco	Descrição	Und	Quant.	Valor Unit.	Valor Unit com BDI	Total	Peso (%)
1			SERVIÇOS PRELIMINARES					9.837,04	45,55 %
1.1	74209/001	SINAPI	PLACA DE OBRA EM CHAPA DE ACO GALVANIZADO	m²	6	423,23	554,21	3.325,26	15,40 %
1.2	CPU - 20	Próprio	ADMINISTRAÇÃO LOCAL DA OBRA	Mês	1	4.955,36	6.489,04	6.489,04	30,05 %
1.3	97053	SINAPI	SINALIZAÇÃO COM FITA FIXADA EM CONE PLÁSTICO, INCLUINDO CONE. AF_11/2017	M	2	8,69	11,37	22,74	0,11 %
2			SERVIÇOS DE RETIRADAS					116,80	0,54 %
2.1	72239	SINAPI	RETIRADA DE TACOS DE MADEIRA	m²	16	5,58	7,30	116,80	0,54 %
3			SERVIÇOS DE TERRAPLANAGEM					1.385,30	6,41 %
3.1	101137	SINAPI	ESCAVAÇÃO HORIZONTAL, INCLUINDO CARGA, DESCARGA E TRANSPORTE EM SOLO DE 1A CATEGORIA COM TRATOR DE ESTEIRAS (347HP/LÂMINA: 8,70M3) E CAMINHÃO BASCULANTE DE 10M3, DMT ATÉ 200M. AF_07/2020	m³	10	13,74	17,99	179,90	0,83 %
3.2	5914374	SICRO3	TRANSPORTE COM CAMINHÃO BASCULANTE DE 10 M³ - RODOVIA EM REVESTIMENTO PRIMÁRIO	tkm	20	0,82	1,07	21,40	0,10 %
3.3	100574	SINAPI	ESPALHAMENTO DE MATERIAL COM TRATOR DE ESTEIRAS. AF_11/2019	m³	10	1,30	1,70	17,00	0,08 %
3.4	5719	SINAPI	ATERRO APOILOADO EM CAMADAS 0,20M, UTILIZANDO MATERIAL ARGILO-ARENOSO ADQUIRIDO EM JAZIDA, JÁ CONSIDERANDO UM ACRÉSCIMO DE 25% NO VOLUME DO MATERIAL ADQUIRIDO, NÃO CONSIDERANDO O TRANSPORTE ATÉ O ATERRO	m³	10	89,12	116,70	1.167,00	5,40 %
4			FUNDAÇÃO					2.827,24	13,09 %
4.1	102487	SINAPI	CONCRETO CICLÓPICO FCK = 15MPA, 30% PEDRA DE MÃO EM VOLUME REAL, INCLUSIVE LANÇAMENTO. AF_05/2021	m³	4,8	449,80	589,01	2.827,24	13,09 %

CAE

5			RECUPERAÇÃO DE ESTRUTURAS DE MADEIRA					6.002,62	27,79 %
5.1	CPU - 23	Próprio	MONTAGEM DE LONGARINA (0,20 X 0,20) M	m³	0,64	2.315,12	3.031,64	1.940,24	8,98 %
5.2	CPU - 24	Próprio	MONTAGEM DE TABUADO/TABULEIRO (0,25 X 0,07)M	m³	1,12	2.315,12	3.031,64	3.395,43	15,72 %
5.3	CPU - 27	Próprio	MONTAGEM DE PASSA - RODAS (0,25 X 0,07) M	m³	0,14	2.315,12	3.031,64	424,42	1,97 %
5.4	CPU - 29	Próprio	MONTAGEM DE GUIAS (0,10 X 0,10) M	m³	0,08	2.315,12	3.031,64	242,53	1,12 %
6			FERRAGENS					1.380,28	6,39 %
6.1	00000002	Próprio	PREGO DE AÇO POLIDO COM CABEÇA 25 X 72	Kg	8	25,20	32,99	263,92	1,22 %
6.2	00000003	Próprio	BARRA ROSCADA ZINCADA 3/4" X 1,00M	pç	14	55,25	72,34	1.012,76	4,69 %
6.3	C0479	SEINFRA	BUCHA E ARRUELA DE AÇO GALV. D= 20MM (3/4")	PAR	28	1,42	1,85	51,80	0,24 %
6.4	7845	ORSE	PORCA PARA PARAFUSO DE 3/4"	un	28	1,42	1,85	51,80	0,24 %
7			LIMPEZA GERAL					46,88	0,22 %
7.1	2450	ORSE	LIMPEZA GERAL	m²	16	2,24	2,93	46,88	0,22 %


 WELANE PATRICIA NUNES DO NASCIMENTO
 ENG CIVIL FISCAL:CREA - MA N.º 111583494-0

Welane Patrícia
 CREA nº111583494-0

Total sem BDI
 Total do BDI
 Total Geral

16.492,81
 5.103,35
 21.596,16

OBRA: MANUTENÇÃO DE PONTE DE MADEIRA - TRECHO: BEL MONTE

Cronograma Físico e Financeiro

Item	Descrição	Total Por Etapa	30 DIAS	60 DIAS	90 DIAS
1	SERVIÇOS PRELIMINARES	100,00% 9.837,04	100,00% 9.837,04		
2	SERVIÇOS DE RETIRADAS	100,00% 116,80	100,00% 116,80		
3	SERVIÇOS DE TERRAPLANAGEM	100,00% 1.385,30		100,00% 1.385,30	
4	FUNDAÇÃO	100,00% 2.827,24	50,00% 1.413,62	50,00% 1.413,62	
5	RECUPERAÇÃO DE ESTRUTURAS DE MADEIRA	100,00% 6.002,62		50,00% 3.001,31	50,00% 3.001,31
6	FERRAGENS	100,00% 1.380,28			100,00% 1.380,28
7	LIMPEZA GERAL	100,00% 46,88			100,00% 46,88
Porcentagem			52,64%	26,86%	20,51%
Custo			11.367,46	5.800,23	4.428,47
Porcentagem Acumulado			52,64%	79,49%	100,0%
Custo Acumulado			11.367,46	17.167,69	21.596,16



 WELANE PATRICIA NUNES DO NASCIMENTO
 ENG CIVIL FISCAL: CREA - MA N.º 111583494-0
 Welane Patricia
 CREA n.º 111583494-0

OBRA: MANUTENÇÃO DE PONTE DE MADEIRA - TRECHO: BEL MONTE

Curva ABC de Serviços

Código	Banco	Descrição	Tipo	Und	Quant.	Valor Unit.	Total	Peso (%)	Peso Acumulado (%)
CPU - 20	Próprio	ADMINISTRAÇÃO LOCAL DA OBRA	ASTU - ASSENTAMENTO DE TUBOS E PECAS	Mês	1,0	6.489,04	6.489,04	30,05	30,05
CPU - 24	Próprio	MONTAGEM DE TABUADO/TABULEIRO (0,25 X 0,07)M	ASTU - ASSENTAMENTO DE TUBOS E PECAS	m²	1,12	3.031,64	3.395,43	15,72	45,77
74209/001	SINAPI	PLACA DE OBRA EM CHAPA DE ACO GALVANIZADO	CANT - CANTEIRO DE OBRAS	m²	6,0	554,21	3.325,26	15,40	61,17
102487	SINAPI	CONCRETO CICLÓPICO FCK = 15MPA, 30% PEDRA DE MÃO EM VOLUME REAL, INCLUSIVE LANÇAMENTO. AF_05/2021	FUES - FUNDAÇÕES E ESTRUTURAS	m³	4,8	589,01	2.827,24	13,09	74,26
CPU - 23	Próprio	MONTAGEM DE LONGARINA (0,20 X 0,20) M	ASTU - ASSENTAMENTO DE TUBOS E PECAS	m³	0,64	3.031,64	1.940,24	8,98	83,24
5719	SINAPI	ATERRO APILOADO EM CAMADAS 0,20M, UTILIZANDO MATERIAL ARGILO-ARENOSO ADQUIRIDO EM JAZIDA, JÁ CONSIDERANDO UM ACRÉSCIMO DE 25% NO VOLUME DO MATERIAL ADQUIRIDO, NÃO CONSIDERANDO O TRANSPORTE ATÉ O ATERRO	MOVT - MOVIMENTO DE TERRA	m³	10,0	116,70	1.167,00	5,40	88,65
00000003	Próprio	BARRA ROSCADA ZINCADA 3/4" X 1,00M	Equipamento	pç	14,0	72,34	1.012,76	4,69	93,34
CPU - 27	Próprio	MONTAGEM DE PASSA - RODAS (0,25 X 0,07) M	ASTU - ASSENTAMENTO DE TUBOS E PECAS	m³	0,14	3.031,64	424,42	1,97	95,30
00000002	Próprio	PREGO DE AÇO POLIDO COM CABEÇA 25 X 72	Equipamento	Kg	8,0	32,99	263,92	1,22	96,52
CPU - 29	Próprio	MONTAGEM DE GUIAS (0,10 X 0,10) M	ASTU - ASSENTAMENTO DE TUBOS E PECAS	m³	0,08	3.031,64	242,53	1,12	97,65
101137	SINAPI	ESCAVAÇÃO HORIZONTAL, INCLUINDO CARGA, DESCARGA E TRANSPORTE EM SOLO DE 1A CATEGORIA COM TRATOR DE ESTEIRAS (347HP/LÂMINA: 8,70M3) E CAMINHÃO BASCULANTE DE 10M3, DMT ATÉ 200M. AF_07/2020	MOVT - MOVIMENTO DE TERRA	m³	10,0	17,99	179,90	0,83	98,48
72239	SINAPI	RETIRADA DE TACOS DE MADEIRA	SERP - SERVIÇOS PRELIMINARES	m²	16,0	7,30	116,80	0,54	99,02
C0479	SEINFRA	BUCHA E ARRUELA DE AÇO GALV. D= 20MM (3/4")	CONEXÕES METÁLICAS	PAR	28,0	1,85	51,80	0,24	99,26

7845	ORSE	PORCA PARA PARAFUSO DE 3/4"	Material	un	28,0	1,85	51,80	0,24	99,50
2450	ORSE	LIMPEZA GERAL	Limpeza	m²	16,0	2,93	46,88	0,22	99,72
97053	SINAPI	SINALIZAÇÃO COM FITA FIXADA EM CONE PLÁSTICO, INCLUINDO CONE. AF_11/2017	SEDI - SERVIÇOS DIVERSOS	M	2,0	11,37	22,74	0,11	99,82
5914374	SICRO3	TRANSPORTE COM CAMINHÃO BASCULANTE DE 10 M³ - RODOVIA EM REVESTIMENTO PRIMÁRIO		tkm	20,0	1,07	21,40	0,10	99,92
100574	SINAPI	ESPALHAMENTO DE MATERIAL COM TRATOR DE ESTEIRAS. AF_11/2019	PAVI - PAVIMENTAÇÃO	m³	10,0	1,70	17,00	0,08	100,00

Welane Patrícia
WELANE PATRÍCIA NUNES DO NASCIMENTO
ENG CIVIL FISCAL:CREA - MA N.º 111583494-0

Welane Patrícia
CREA nº111583494-0

Total sem BDI	16.492,81
Total do BDI	5.103,35
Total Geral	21.596,16

OBRA: MANUTENÇÃO DE PONTE DE MADEIRA - TRECHO: BEL MONTE

COMPOSIÇÃO DE B.D.I.

Item componente do BDI	Cálculo de BDI			Construção de Edifícios			Rodovias e Ferrovias - Infra Urbana, praças, calçadas, etc.			Abastecimento de Água, Coleta de Esgoto			Fornecimento de materiais e equipamentos			Construção e Manutenção de Estações e Redes de Distribuição de Energia Elétrica			Portuárias, Marítimas e Fluviais			
	1º Q	Médio	3º Q	1º Q	Médio	3º Q	1º Q	Médio	3º Q	1º Q	Médio	3º Q	1º Q	Médio	3º Q	1º Q	Médio	3º Q	1º Q	Médio	3º Q	
Administração Central (AC)	3,00	4,00	5,50	3,80	4,01	4,67	3,43	4,93	6,71	4,49	4,49	4,49	5,29	5,92	7,93	4,00	5,62	7,85	4,00	5,62	7,85	
Siguro (S) e Garantia (G)	0,80	0,80	1,00	0,32	0,40	0,74	0,28	0,49	0,75	0,30	0,48	0,82	0,25	0,51	0,56	0,81	1,22	1,99	0,81	1,22	1,99	
Risco	0,97	1,27	1,27	0,50	0,56	0,97	1,00	1,39	1,74	0,85	0,89	1,11	1,00	1,07	1,97	1,46	2,32	3,16	1,46	2,32	3,16	
Despesas Financeiras (DF)	0,59	1,23	1,39	1,02	1,11	1,21	0,94	0,99	1,17	0,85	0,85	1,11	1,01	1,07	1,11	0,94	1,02	1,33	0,94	1,02	1,33	
Lucro (L)	6,16	7,40	8,96	6,94	7,30	8,69	6,74	8,04	9,40	3,50	5,11	6,22	8,00	8,31	9,51	7,14	8,40	10,43	8,00	8,31	10,43	
Impostos (I) - PIS, COFINS, ISSQN																						
Contribuição Previdenciária (P) - CPRB																						
Conforme Legislação Específica																						
Alíquota definida pela lei 12.844/13 (CPRB - contribuição previdenciária sobre a receita bruta).																						

Observações

- Preencher apenas a coluna % Informado (Coluna B)
- Os Tributos normalmente aplicáveis são: PIS (0,65%), COFINS (3,00%) e ISS (variável até 5,00% conforme o município).
- O cálculo do BDI se baseia na fórmula abaixo utilizada pelo Acórdão 2622/2013 do TCU.

B.D.I = 30,95%

Fórmula Utilizada:

$$BDI = \left[\frac{(1 + AC + G + R) * (1 + DF) * (1 + L)}{1 - I} - 1 \right] * 100$$

VALORES DE BDI POR TIPO DE OBRA

Tipo de Obra	1º Q	Médio	3º Q
Construção de Edifícios	20,34	22,12	25,00
Construção de Rodovias e Ferrovias - Infra Urbana, praças, etc.	19,60	20,97	24,23
Rede de Abastecimento de Água, Coleta de Esgotos	20,76	24,18	26,44
Estações e Redes de Distribuição de Energia Elétrica	24,00	25,84	27,86
Obras Portuárias, Marítimas e Fluviais	22,80	27,48	30,95
Fornecimento de Materiais e Equipamentos	11,10	14,02	16,80

Welane Patrícia
WELANE PATRICIA NUNES DO NASCIMENTO
ENG CIVIL FISCALCREA - MA N.º 111583494-0
Welane Patrícia
CREA nº111583494-0

Observações sobre os % Informados no cálculo do BDI, neste caso:

OS VALORES % INFORMADOS ENQUADRAM-SE NOS LIMITES DO ACÓRDÃO 2622/2013-TCU

OS VALORES % INFORMADO DE AC, S.G.R. E DF ESTÃO NOS VALORES MÍNIMOS DOS LIMITES DO ACÓRDÃO 2622/2013-TCU-PLENÁRIO

OS VALORES % INFORMADO DE L FOI CONSIDERADO VALOR ABAIXO DO MÍNIMO DO ACÓRDÃO 2622/2013-TCU

OS VALORES % INFORMADO DE I FOI CONSIDERADO OS PERCENTUAIS INDICADOS DO ITEM 2) DO CAMPO OBSERVAÇÕES DO ACÓRDÃO 2622/2013-TCU

OS VALORES % INFORMADO DE (CPRB) FOI CONSIDERADO O PERCENTUAL INDICADO PELA LEI 12.844/13.

Assinatura:

64.1., para alguns tipos de obras como construção e reforma de edifícios, ou saneamento e obras hidráulicas, ou ainda, rodoviárias e ferroviárias, não há aparente vantagem em se desagregar em dois tipos distintos de obras com BDI's específicos, tendo em vista que cada agrupamento desses possui mais características gerais comuns que diferenças;

OBRA: MANUTENÇÃO DE PONTE DE MADEIRA - TRECHO: BEL MONTE

Composições Analíticas com Preço Unitário - Composições Principais

1.2	Código	Banco	Descrição	Tipo	Und	Quant.	Valor Unit	Total
Composição	CPU - 20	Próprio	ADMINISTRAÇÃO LOCAL DA OBRA	ASTU - ASSENTAMENTO DE TUBOS E PECAS	Mês	1,0000000	4.955,36	4.955,36
Composição Auxiliar	93572	SINAPI	ENCARREGADO GERAL DE OBRAS COM ENCARGOS COMPLEMENTARES	SEDI - SERVIÇOS DIVERSOS	MÊS	1,0000000	4.955,36	4.955,36
				MO sem LS =>		2.151,94	LS => 2.429,54	MO com LS => 4.581,48
				Valor do BDI =>		1.533,68		Valor com BDI => 6.489,04
5.1	Código	Banco	Descrição	Tipo	Und	Quant.	Valor Unit	Total
Composição	CPU - 23	Próprio	MONTAGEM DE LONGARINA (0,20 X 0,20) M	ASTU - ASSENTAMENTO DE TUBOS E PECAS	m³	1,0000000	2.315,12	2.315,12
Composição Auxiliar	88262	SINAPI	CARPINTEIRO DE FORMAS COM ENCARGOS COMPLEMENTARES	SEDI - SERVIÇOS DIVERSOS	H	0,2000000	21,08	4,21
Composição Auxiliar	88239	SINAPI	AJUDANTE DE CARPINTEIRO COM ENCARGOS COMPLEMENTARES	SEDI - SERVIÇOS DIVERSOS	H	0,2000000	16,52	3,30
Insumo	00004006	SINAPI	MADEIRA SERRADA EM PINUS, MISTA OU EQUIVALENTE DA REGIAO - BRUTA	Material	m³	1,0000000	2.307,61	2.307,61
				MO sem LS =>		2,95	LS => 3,32	MO com LS => 6,27
				Valor do BDI =>		716,52		Valor com BDI => 3.031,64
5.2	Código	Banco	Descrição	Tipo	Und	Quant.	Valor Unit	Total
Composição	CPU - 24	Próprio	MONTAGEM DE TABUADO/TABULEIRO (0,25 X 0,07)M	ASTU - ASSENTAMENTO DE TUBOS E PECAS	m³	1,0000000	2.315,12	2.315,12
Composição Auxiliar	88262	SINAPI	CARPINTEIRO DE FORMAS COM ENCARGOS COMPLEMENTARES	SEDI - SERVIÇOS DIVERSOS	H	0,2000000	21,08	4,21
Composição Auxiliar	88239	SINAPI	AJUDANTE DE CARPINTEIRO COM ENCARGOS COMPLEMENTARES	SEDI - SERVIÇOS DIVERSOS	H	0,2000000	16,52	3,30
Insumo	00004006	SINAPI	MADEIRA SERRADA EM PINUS, MISTA OU EQUIVALENTE DA REGIAO - BRUTA	Material	m³	1,0000000	2.307,61	2.307,61
				MO sem LS =>		2,95	LS => 3,32	MO com LS => 6,27
				Valor do BDI =>		716,52		Valor com BDI => 3.031,64
5.3	Código	Banco	Descrição	Tipo	Und	Quant.	Valor Unit	Total
Composição	CPU - 27	Próprio	MONTAGEM DE PASSA - RODAS (0,25 X 0,07) M	ASTU - ASSENTAMENTO DE TUBOS E PECAS	m³	1,0000000	2.315,12	2.315,12



Composição Auxiliar	88262	SINAPI	CARPINTEIRO DE FÓRMAS COM ENCARGOS COMPLEMENTARES	SEDI - SERVIÇOS DIVERSOS	H	0,2000000	21,08	4,21
Composição Auxiliar	88239	SINAPI	AJUDANTE DE CARPINTEIRO COM ENCARGOS COMPLEMENTARES	SEDI - SERVIÇOS DIVERSOS	H	0,2000000	16,52	3,30
Composição Auxiliar Insumo	00004006	SINAPI	MADEIRA SERRADA EM PINUS, MISTA OU EQUIVALENTE DA REGIAO - BRUTA	Material	m³	1,0000000	2.307,61	2.307,61
				MO sem LS =>	2,95	LS =>	3,32	MO com LS => 6,27
				Valor do BDI =>	716,52			Valor com BDI => 3.031,64

5.4	Código	Banco	Descrição	Tipo	Und	Quant.	Valor Unit	Total
Composição	CPU - 29	Próprio	MONTAGEM DE GUIAS (0,10 X 0,10) M	ASTU - ASSENTAMENTO DE TUBOS E PEÇAS	m²	1,0000000	2.315,12	2.315,12
Composição Auxiliar	88262	SINAPI	CARPINTEIRO DE FÓRMAS COM ENCARGOS COMPLEMENTARES	SEDI - SERVIÇOS DIVERSOS	H	0,2000000	21,08	4,21
Composição Auxiliar	88239	SINAPI	AJUDANTE DE CARPINTEIRO COM ENCARGOS COMPLEMENTARES	SEDI - SERVIÇOS DIVERSOS	H	0,2000000	16,52	3,30
Composição Auxiliar Insumo	00004006	SINAPI	MADEIRA SERRADA EM PINUS, MISTA OU EQUIVALENTE DA REGIAO - BRUTA	Material	m³	1,0000000	2.307,61	2.307,61
				MO sem LS =>	2,95	LS =>	3,32	MO com LS => 6,27
				Valor do BDI =>	716,52			Valor com BDI => 3.031,64

Composições Auxiliares

Welane Patrícia
 WELANE PATRICIA NUNES DO NASCIMENTO
 ENG CIVIL FISCAL:CREA - MA N.º 111583494-0

Welane Patrícia
 CREA nº111583494-0

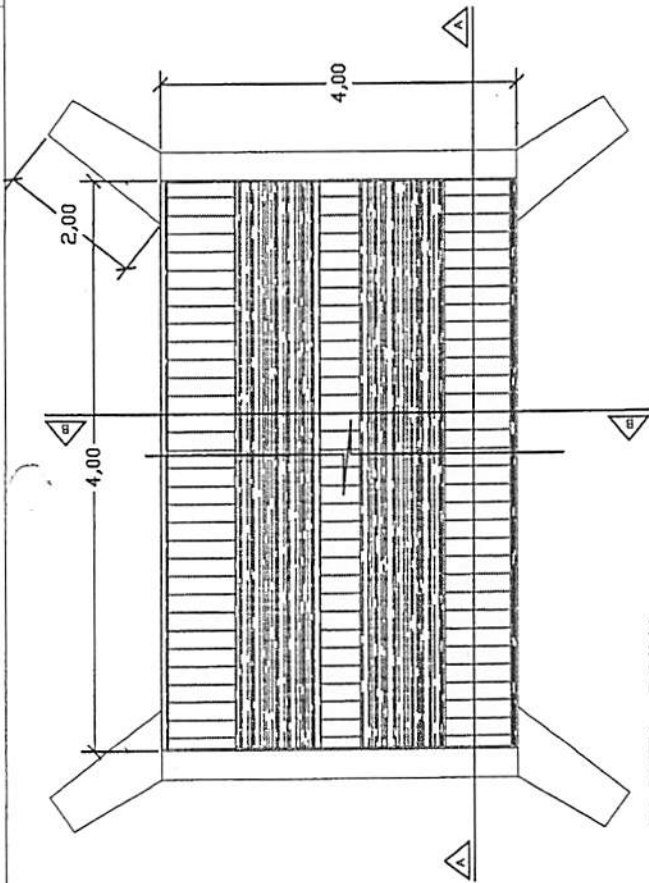
Total sem BDI	16.492,81
Total do BDI	5.103,35
Total Geral	21.596,16

Apêndice 10 – Encargos Sociais – Maranhão

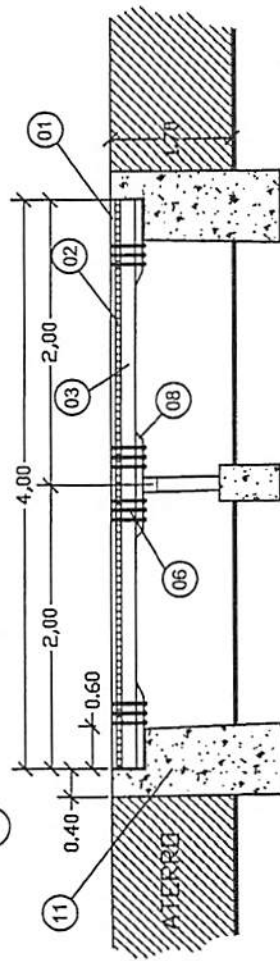
MARANHÃO		VIGÊNCIA A PARTIR DE 10/2021			
CÓDIGO	DESCRIÇÃO	ENCARGOS SOCIAIS SOBRE A MÃO DE OBRA COM DESONERAÇÃO		SEM DESONERAÇÃO	
		HORISTA	MENSALISTA	HORISTA	MENSALISTA
		%	%	%	%
GRUPO A					
A1	INSS	0,00%	0,00%	20,00%	20,00%
A2	SESI	1,50%	1,50%	1,50%	1,50%
A3	SENAI	1,00%	1,00%	1,00%	1,00%
A4	INCRA	0,20%	0,20%	0,20%	0,20%
A5	SEBRAE	0,60%	0,60%	0,60%	0,60%
A6	Salário Educação	2,50%	2,50%	2,50%	2,50%
A7	Seguro Contra Acidentes de Trabalho	3,00%	3,00%	3,00%	3,00%
A8	FGTS	8,00%	8,00%	8,00%	8,00%
A9	SECONCI	1,00%	1,00%	1,00%	1,00%
A	Total	17,80%	17,80%	37,80%	37,80%
GRUPO B					
B1	Repouso Semanal Remunerado	17,87%	Não incide	17,87%	Não incide
B2	Feriados	3,95%	Não incide	3,95%	Não incide
B3	Auxílio - Enfermidade	0,85%	0,66%	0,85%	0,66%
B4	13º Salário	10,84%	8,33%	10,84%	8,33%
B5	Licença Paternidade	0,07%	0,06%	0,07%	0,06%
B6	Faltas Justificadas	0,72%	0,56%	0,72%	0,56%
B7	Dias de Chuvas	1,48%	Não incide	1,48%	Não incide
B8	Auxílio Acidente de Trabalho	0,10%	0,08%	0,10%	0,08%
B9	Férias Gozadas	9,13%	7,02%	9,13%	7,02%
B10	Salário Maternidade	0,03%	0,02%	0,03%	0,02%
B	Total	45,04%	16,73%	45,04%	16,73%
GRUPO C					
C1	Aviso Prévio Indenizado	4,49%	3,46%	4,49%	3,46%
C2	Aviso Prévio Trabalhado	0,11%	0,08%	0,11%	0,08%
C3	Férias Indenizadas	4,54%	3,49%	4,54%	3,49%
C4	Deposito Rescisão Sem Justa Causa	3,11%	2,39%	3,11%	2,39%
C5	Indenização Adicional	0,38%	0,29%	0,38%	0,29%
C	Total	12,63%	9,71%	12,63%	9,71%
GRUPO D					
D1	Reincidência de Grupo A sobre Grupo B	8,02%	2,98%	17,03%	6,32%
D2	Reincidência de Grupo A sobre Aviso Prévio Trabalhado e Reincidência do FGTS sobre Aviso Prévio Indenizado	0,38%	0,29%	0,40%	0,31%
D	Total	8,40%	3,27%	17,43%	6,63%
TOTAL(A+B+C+D)		83,87%	47,51%	112,90%	70,87%

Fonte: Informação Dias de Chuva – INMET

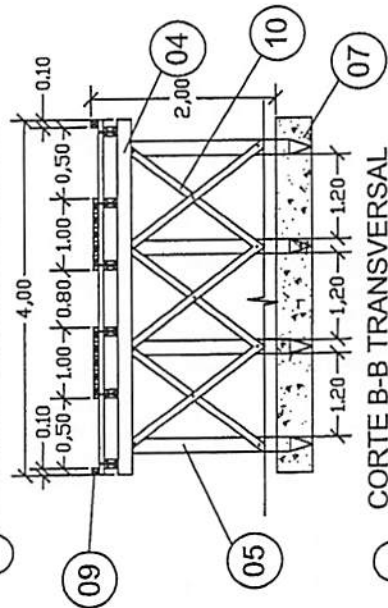
Welane Patrícia
 CREA nº111583494-0 *Welane Patrícia*



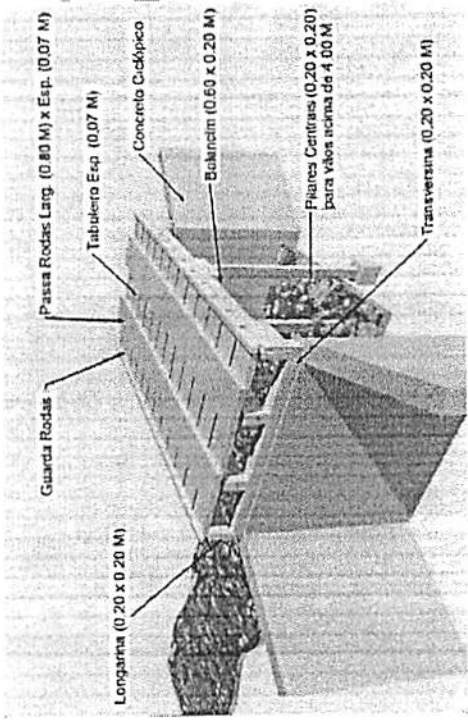
PLANTA - BAIXA



CORTE A-A LONGITUDINAL



CORTE B-B TRANSVERSAL



PERSPECTIVA

LEGENDA	
01	PASSA - RODAS (0,80 x 4,00) m cada esp. 0,07m
02	TABULEIRO (4,00 x 4,00) m esp. 0,07m
03	LONGARINA peça 0,20 m x 0,20 m
04	TRANSVERSINA peça 0,20m x 0,20m
05	ESTACA peça 0,20m x 0,20m
06	PARAFUSO peça 20" x 3/4" cabeça boleada
07	BLOCO CENTRAL DE FUNDAÇÃO
08	BALANÇIN
09	GUIA peça 0,10m x 0,10m
10	PEÇA DE CONTRAVENTAMENTO
11	CABEÇA DE ALA EM PEDRA ARGAMASSADA

PREFEITURA MUNICIPAL DE CANTANHEDE

OBJETO: MANUTENÇÃO DE PONTE DE MADEIRA - EXT. 4,00 M

LOCAL: PONTE DE MADEIRA DO BEL MONTE - BARRIGUDA - JUÇARAL, CANTANHEDEMA

PLANTA BAIXA - DETALHES

ESCALA: 1/100

DATA: JUL/2021

FRANCHA:

ÚNICA





Bancos
SINAPI - 05/2022 - Maranhão
SICRO3 - 01/2022 - Maranhão
ORSE - 04/2022 - Sergipe
SEINFRA - 027 - Ceará

B.D.J.
30,95%

Encargos Sociais
Não Desonerado:
Horista: 112,90%
Mensalista: 70,87%

OBRA: MANUTENÇÃO DE PONTE DE MADEIRA - TRECHO JUÇARAL

Planilha Orçamentária Resumida

Item	Descrição	Total	Peso (%)
1	SERVIÇOS PRELIMINARES	9.837,04	45,53 %
2	SERVIÇOS DE RETIRADAS	116,80	0,54 %
3	SERVIÇOS DE TERRAPLANAGEM	1.385,30	6,41 %
4	FUNDAÇÃO	2.827,24	13,09 %
5	RECUPERAÇÃO DE ESTRUTURAS DE MADEIRA	6.002,62	27,79 %
6	FERRAGENS	1.387,68	6,42 %
7	LIMPEZA GERAL	46,88	0,22 %

Total sem BDI
Total do BDI
Total Geral

16.498,49
5.105,07
21.603,56

WELANE PATRICIA NUNES DO NASCIMENTO
ENG CIVIL FISCAL-CREA - MA N.º 111583494-0

Welane Patricia
CREA nº 111583494-0

OBRA: MANUTENÇÃO DE PONTE DE MADEIRA - TRECHO JUÇARAL

Memória de Cálculo

Item	Descrição	Und	Quant.	Memória de Cálculo
1	SERVIÇOS PRELIMINARES			
1.1	PLACA DE OBRA EM CHAPA DE AÇO GALVANIZADO	m²	8,0	= = 3,00m larg. x 2,00m comp.
1.2	ADMINISTRAÇÃO LOCAL DA OBRA	Mês	1,0	= = 01 mês
1.3	SINALIZAÇÃO COM FITA FIXADA EM CONE PLÁSTICO, INCLUINDO CONE. AF_11/2017	M	2,0	= = 2,00 x 1,00 m de sinalização
2	SERVIÇOS DE RETIRADAS			
2.1	RETIRADA DE TACOS DE MADEIRA	m²	16,0	= = 4,00m larg. x 4,00m comp.
3	SERVIÇOS DE TERRAPLANAGEM			
3.1	ESCAVAÇÃO HORIZONTAL, INCLUINDO CARGA, DESCARGA E TRANSPORTE EM SOLO DE 1ª CATEGORIA COM TRATOR DE ESTEIRAS (347HP/LÂMINA: 8,70M3) E CAMINHÃO BASCULANTE DE 10M3, DMT ATÉ 200M. AF_07/2020	m³	10,0	= = 10m³ de volume escavado
3.2	TRANSPORTE COM CAMINHÃO BASCULANTE DE 10 M³ - RODOVIA EM REVESTIMENTO PRIMÁRIO	tkm	20,0	= = 1,00 km x 20,00 ton
3.3	ESPALHAMENTO DE MATERIAL COM TRATOR DE ESTEIRAS. AF_11/2019	m³	10,0	= = 10,00 m³
3.4	ATERRO APOILOADO EM CAMADAS 0,20M, UTILIZANDO MATERIAL ARGILLO-ARENOSO ADQUIRIDO EM JAZIDA, JÁ CONSIDERANDO UM ACRÉSCIMO DE 25% NO VOLUME DO MATERIAL ADQUIRIDO, NÃO CONSIDERANDO O TRANSPORTE ATÉ O ATERRO	m³	10,0	= = 10,00 m³ para regularização da cabeceira da ponte
4	FUNDAÇÃO			
4.1	CONCRETO CICLÓPICO FCK = 15MPA, 30% PEDRA DE MÃO EM VOLUME REAL, INCLUSIVE LANÇAMENTO. AF_05/2021	m³	4,8	= = (4,00 + 1,00 + 1,00) X 0,40 X 2,00 - recuperação da cabeceira
5	RECUPERAÇÃO DE ESTRUTURAS DE MADEIRA			
5.1	MONTAGEM DE LONGARINA (0,20 X 0,20) M	m²	0,64	= = 4,00 x 0,20 x 0,20 x 4,00 pg
5.2	MONTAGEM DE TABUADO/TABULEIRO (0,25 X 0,07)M	m²	1,12	= = 4,00 x 4,00 x 0,07
5.3	MONTAGEM DE PASSA - RODAS (0,25 X 0,07) M	m²	0,14	= = 0,25 x 1,00 x 4,00 x 0,07 x 2,00
5.4	MONTAGEM DE GUIAS (0,10 X 0,10) M	m²	0,08	= = 0,10 x 0,10 x 4,00 x 2,00
6	FERRAGENS			
6.1	PREGO DE AÇO POLIDO COM CABEÇA 25 X 72	Kg	8,0	= = 8,00 kg
6.2	BARRA ROSCADA ZINCADA 3/4" X 1,00M	PP	14,0	= = 14,00 peças
6.3	BUCHA E ARRUELA DE AÇO GALV. D= 20MM (3/4")	PAR	30,0	= = 30,00 pares
6.4	PORCA PARA PARAFUSO DE 3/4"	un	30,0	= = 30,00 pares
7	LIMPEZA GERAL			
7.1	LIMPEZA GERAL	m²	16,0	= = 4,00 x 4,00

Welane Patrícia
WELANE PATRICIA NUNES DO NASCIMENTO
ENG CIVIL FISCAL: CREA - MA N.º 111583494-0

Welane Patrícia
CREA nº111583494-0

OBRA: MANUTENÇÃO DE PONTE DE MADEIRA - TRECHO JUÇARAL

Orçamento Sintético

Incos
SINAPI - 05/2022 - Maranhão
SICRO3 - 01/2022 - Maranhão
ORSE - 04/2022 - Sergipe
SEINFRA - 027 - Ceará

B.D.I
30,95%

Encargos
Não Desonerado:
Horista: 112,90%
Mensalista: 70,87%

Item	Código	Banco	Descrição	Und	Quant.	Valor Unit.	Valor Unit com BDI	Total	Peso (%)
1			SERVIÇOS PRELIMINARES					9.337,04	45,53 %
1.1	74209/001	SINAPI	PLACA DE OBRA EM CHAPA DE ACO GALVANIZADO	m²	6	423,23	554,21	3.325,26	15,39 %
1.2	GPU - 20	Próprio	ADMINISTRAÇÃO LOCAL DA OBRA	Mês	1	4.955,36	6.489,04	6.489,04	30,04 %
1.3	97053	SINAPI	SINALIZAÇÃO COM FITA FIXADA EM CONE PLÁSTICO, INCLUINDO CONE. AF_11/2017	M	2	8,69	11,37	22,74	0,11 %
2			SERVIÇOS DE RETIRADAS					116,80	0,54 %
2.1	72239	SINAPI	RETIRADA DE TACOS DE MADEIRA	m²	16	5,58	7,30	116,80	0,54 %
3			SERVIÇOS DE TERRAPLANAGEM					1.385,30	6,41 %
3.1	101137	SINAPI	ESCAVAÇÃO HORIZONTAL, INCLUINDO CARGA, DESCARGA E TRANSPORTE EM SOLO DE 1ª CATEGORIA COM TRATOR DE ESTEIRAS (347HP/LAMINA: 8,70M3) E CAMINHÃO BASCULANTE DE 10M3, DMT ATÉ 200M. AF_07/2020	m³	10	13,74	17,99	179,90	0,83 %
3.2	5914374	SICRO3	TRANSPORTE COM CAMINHÃO BASCULANTE DE 10 M³ - RODOVIA EM REVESTIMENTO PRIMÁRIO	Km	20	0,82	1,07	21,40	0,10 %
3.3	100574	SINAPI	ESPALHAMENTO DE MATERIAL COM TRATOR DE ESTEIRAS. AF_11/2019	m³	10	1,30	1,70	17,00	0,08 %
3.4	5719	SINAPI	ATERRO APLILADO EM CAMADAS 0,20M, UTILIZANDO MATERIAL ARGILO-ARENOSO ADQUIRIDO EM JAZIDA, JÁ CONSIDERANDO UM AGRÉSCIMO DE 25% NO VOLUME DO MATERIAL ADQUIRIDO, NÃO CONSIDERANDO O TRANSPORTE ATÉ O ATERRO	m³	10	89,12	116,70	1.167,00	5,40 %
4			FUNDAÇÃO					2.827,24	13,09 %

CSB

4.1	102487	SINAPI	CONCRETO CICLÓPICO F-CK = 15MPA, 30% PEDRA DE MÃO EM VOLUME REAL, INCLUSIVE LANÇAMENTO. AF_05/2021	m³	4,8	449,80	589,01	2.827,24	13,09 %
5			RECUPERAÇÃO DE ESTRUTURAS DE MADEIRA					6.002,62	27,79 %
5.1	CPU - 23	Próprio	MONTAGEM DE LONGARINA (0,20 X 0,20) M	m³	0,64	2.315,12	3.031,64	1.940,24	8,98 %
5.2	CPU - 24	Próprio	MONTAGEM DE TABUADO/TABULEIRO (0,25 X 0,07)M	m³	1,12	2.315,12	3.031,64	3.395,43	15,72 %
5.3	CPU - 27	Próprio	MONTAGEM DE PASSA - RODAS (0,25 X 0,07) M	m³	0,14	2.315,12	3.031,64	424,42	1,96 %
5.4	CPU - 29	Próprio	MONTAGEM DE GUIAS (0,10 X 0,10) M	m³	0,08	2.315,12	3.031,64	242,53	1,12 %
6			FERRAGENS					1.387,68	6,42 %
6.1	00000002	Próprio	PREGO DE AÇO POLIDO COM CABEÇA 25 X 72	Kg	8	25,20	32,99	263,92	1,22 %
6.2	00000003	Próprio	BARRA ROSCADA ZINCADA 3/4" X 1,00M	PÇ	14	55,25	72,34	1.012,76	4,69 %
6.3	C0479	SEINFRA	BUCHA E ARRUJELA DE AÇO GALV. D= 20MM (3/4")	PAR	30	1,42	1,85	55,50	0,26 %
6.4	7845	ORSE	PORCA PARA PARAFUSO DE 3/4"	un	30	1,42	1,85	55,50	0,26 %
7			LIMPEZA GERAL					46,88	0,22 %
7.1	2450	ORSE	LIMPEZA GERAL	m²	16	2,24	2,93	46,88	0,22 %

Welane Patricia
 CREA nº111583494-0

Welane Patricia
 WELANE PATRICIA NUNES DO NASCIMENTO
 ENG CIVIL FISCAL:CREA - MA N.º 111583494-0

Total sem BDI
 Total do BDI
 Total Geral

16.498,49
 5.105,07
 21.603,56

OBRA: MANUTENÇÃO DE PONTE DE MADEIRA - TRECHO JUÇARAL

Cronograma Físico e Financeiro

Item	Descrição	Total Por Etapa	30 DIAS	60 DIAS	90 DIAS
1	SERVIÇOS PRELIMINARES	100,00%	100,00%		
2	SERVIÇOS DE RETIRADAS	9.837,04	9.837,04		
3	SERVIÇOS DE TERRAPLANAGEM	100,00%	100,00%		
4	FUNDAÇÃO	1.385,30	692,65	692,65	
5	RECUPERAÇÃO DE ESTRUTURAS DE MADEIRA	100,00%	50,00%	50,00%	
6	FERRAGENS	2.827,24	1.413,62	1.413,62	
7	LIMPEZA GERAL	100,00%	100,00%		
	Porcentagem	46,88			
	Custo	6.002,62			
	Porcentagem Acumulado	100,00%			
	Custo Acumulado	1.387,68			
		100,00%			
		46,88			
			55,82%	23,64%	
			12.060,11	5.107,58	4.435,87
			55,82%	79,47%	100,0%
			12.060,11	17.167,69	21.603,56

Welane Patricia
 WELANE PATRICIA NUNES DO NASCIMENTO
 ENG CIVIL FISCAL-CREA - MA N.º 111583494-0
Welane Patricia
 CREA nº111583494-0

OBRA: MANUTENÇÃO DE PONTE DE MADEIRA - TRECHO JUÇARAL

Curva ABC de Serviços

Código	Banco	Descrição	Tipo	Und	Quant.	Valor Unit	Total	Peso (%)	Peso Acumulado (%)
CPU - 20	Próprio	ADMINISTRAÇÃO LOCAL DA OBRA	ASTU - ASSENTAMENTO DE TUBOS E PECAS	Mês	1,0	6.489,04	6.489,04	30,04	30,04
CPU - 24	Próprio	MONTAGEM DE TABUADO/TABULEIRO (0,25 X 0,07)M	ASTU - ASSENTAMENTO DE TUBOS E PECAS	m²	1,12	3.031,64	3.395,43	15,72	45,75
74209/001	SINAPI	PLACA DE OBRA EM CHAPA DE AÇO GALVANIZADO	CANT - CANTEIRO DE OBRAS	m²	6,0	554,21	3.325,26	15,39	61,15
102487	SINAPI	CONCRETO CICLÓPICO FCK = 15MPa, 30% PEDRA DE MÃO EM VOLUME REAL, INCLUSIVE LANÇAMENTO. AF_05/2021	FUES - FUNDAÇÕES E ESTRUTURAS	m³	4,8	589,01	2.827,24	13,09	74,23
CPU - 23	Próprio	MONTAGEM DE LONGARINA (0,20 X 0,20) M	ASTU - ASSENTAMENTO DE TUBOS E PECAS	m²	0,64	3.031,64	1.940,24	8,98	83,21
5719	SINAPI	ATERRO APILOADO EM CAMADAS 0,20M, UTILIZANDO MATERIAL ARGILO-ARENOSO ADQUIRIDO EM JAZIDA, JÁ CONSIDERANDO UM ACRÉSCIMO DE 25% NO VOLUME DO MATERIAL ADQUIRIDO, NÃO CONSIDERANDO O TRANSPORTE ATÉ O ATERRO	MOVT - MOVIMENTO DE TERRA	m³	10,0	116,70	1.167,00	5,40	88,62
00000003	Próprio	BARRA ROSCADA ZINCADA 3/4" X 1,00M	Equipamento	pç	14,0	72,34	1.012,76	4,69	93,30
CPU - 27	Próprio	MONTAGEM DE PASSA - RODAS (0,25 X 0,07) M	ASTU - ASSENTAMENTO DE TUBOS E PECAS	m²	0,14	3.031,64	424,42	1,96	95,27
00000002	Próprio	PREGO DE AÇO POLIDO COM CABEÇA 25 X 72	Equipamento	Kg	8,0	32,99	263,92	1,22	96,49
CPU - 29	Próprio	MONTAGEM DE GUJAS (0,10 X 0,10) M	ASTU - ASSENTAMENTO DE TUBOS E PECAS	m³	0,08	3.031,64	242,53	1,12	97,61
101137	SINAPI	ESCAVAÇÃO HORIZONTAL, INCLUINDO CARGA, DESCARGA E TRANSPORTE EM SOLO DE 1ª CATEGORIA COM TRATOR DE ESTEIRAS (347HP/LÂMINA: 8,70M3) E CAMINHÃO BASCULANTE DE 10M3, DMT ATÉ 200M. AF_07/2020	MOVT - MOVIMENTO DE TERRA	m³	10,0	17,99	179,90	0,83	98,45
72239	SINAPI	RETIRADA DE TACOS DE MADEIRA	SERP - SERVIÇOS PRELIMINARES	m²	16,0	7,30	116,80	0,54	98,99

Cdf

	SEINFRA	BUCHA E ARRUOLA DE AÇO GALV. D= 20MM (3/4")	CONEXÕES METÁLICAS	PAR	30,0	1,85	55,50	0,26	99,24
7845	ORSE	PORCA PARA PARAFUSO DE 3/4"	Material	un	30,0	1,85	55,50	0,26	99,50
2450	ORSE	LIMPEZA GERAL	Limpeza	m²	16,0	2,93	46,88	0,22	99,72
97053	SINAPI	SINALIZAÇÃO COM FITA FIXADA EM CONE PLÁSTICO, INCLUINDO CONE. AF_11/2017	SEDI - SERVIÇOS DIVERSOS	M	2,0	11,37	22,74	0,11	99,82
5914374	SICRO3	TRANSPORTE COM CAMINHÃO BASCULANTE DE 10 M³ - RODOVIA EM REVESTIMENTO PRIMÁRIO		tkm	20,0	1,07	21,40	0,10	99,92
100574	SINAPI	ESPALHAMENTO DE MATERIAL COM TRATOR DE ESTEIRAS. AF_11/2019	PAVI - PAVIMENTAÇÃO	m³	10,0	1,70	17,00	0,08	100,00

Total sem BDI
Total do BDI
Total Geral

16.498,49
5.105,07
21.603,56

Welane Patrícia
CREA nº111583494-0

Welane Patrícia
WELANE PATRÍCIA RUISES DO NASCIMENTO
ENG CIVIL FISCAL-CREA - MA N.º 111583494-0

OBRA: MANUTENÇÃO DE PONTE DE MADEIRA - TRECHO JUÇARAL

Composições Analíticas com Preço Unitário - Composições Principais

1.2	Código	Banco	Descrição	Tipo	Und	Quant.	Valor Unit	Total	
Composição	CPU - 20	Próprio	ADMINISTRAÇÃO LOCAL DA OBRA	ASTU - ASSENTAMENTO DE TUBOS E PECAS	Mês	1,0000000	4.955,38	4.955,38	
Composição Auxiliar	83572	SINAPI	ENCARREGADO GERAL DE OBRAS COM ENCARGOS COMPLEMENTARES	SEDI - SERVIÇOS DIVERSOS	MES	1,0000000	4.955,38	4.955,38	
				MO sem LS =>		2.429,54	MO com LS =>	4.581,48	
				Valor do BDI =>		1.533,68	Valor com BDI =>	6.489,04	
5.1	Código	Banco	Descrição	Tipo	Und	Quant.	Valor Unit	Total	
Composição	CPU - 23	Próprio	MONTAGEM DE LONGARINA (0,20 X 0,20) M	ASTU - ASSENTAMENTO DE TUBOS E PECAS	m³	1,0000000	2.315,12	2.315,12	
Composição Auxiliar	88262	SINAPI	CARPINTEIRO DE FORMAS COM ENCARGOS COMPLEMENTARES	SEDI - SERVIÇOS DIVERSOS	H	0,2000000	21,08	4,21	
Composição Auxiliar	88239	SINAPI	AJUDANTE DE CARPINTEIRO COM ENCARGOS COMPLEMENTARES	SEDI - SERVIÇOS DIVERSOS	H	0,2000000	16,52	3,30	
Insumo	00004006	SINAPI	MADEIRA SERRADA EM PINUS, MISTA OU EQUIVALENTE DA REGIAO - BRUTA	Material	m³	1,0000000	2.307,61	2.307,61	
				MO sem LS =>		2,95	LS =>	3,32 MO com LS =>	6,27
				Valor do BDI =>		716,52	Valor com BDI =>	3.031,64	
5.2	Código	Banco	Descrição	Tipo	Und	Quant.	Valor Unit	Total	
Composição	CPU - 24	Próprio	MONTAGEM DE TABUADO/TABULEIRO (0,25 X 0,07) M	ASTU - ASSENTAMENTO DE TUBOS E PECAS	m³	1,0000000	2.315,12	2.315,12	
Composição Auxiliar	88262	SINAPI	CARPINTEIRO DE FORMAS COM ENCARGOS COMPLEMENTARES	SEDI - SERVIÇOS DIVERSOS	H	0,2000000	21,08	4,21	
Composição Auxiliar	88239	SINAPI	AJUDANTE DE CARPINTEIRO COM ENCARGOS COMPLEMENTARES	SEDI - SERVIÇOS DIVERSOS	H	0,2000000	16,52	3,30	
Insumo	00004006	SINAPI	MADEIRA SERRADA EM PINUS, MISTA OU EQUIVALENTE DA REGIAO - BRUTA	Material	m³	1,0000000	2.307,61	2.307,61	
				MO sem LS =>		2,95	LS =>	3,32 MO com LS =>	6,27
				Valor do BDI =>		716,52	Valor com BDI =>	3.031,64	
5.3	Código	Banco	Descrição	Tipo	Und	Quant.	Valor Unit	Total	
Composição	CPU - 27	Próprio	MONTAGEM DE PASSA - RODAS (0,25 X 0,07) M	ASTU - ASSENTAMENTO DE TUBOS E PECAS	m³	1,0000000	2.315,12	2.315,12	
Composição Auxiliar	88262	SINAPI	CARPINTEIRO DE FORMAS COM ENCARGOS COMPLEMENTARES	SEDI - SERVIÇOS DIVERSOS	H	0,2000000	21,08	4,21	
Composição Auxiliar	88239	SINAPI	AJUDANTE DE CARPINTEIRO COM ENCARGOS COMPLEMENTARES	SEDI - SERVIÇOS DIVERSOS	H	0,2000000	16,52	3,30	
Insumo	00004006	SINAPI	MADEIRA SERRADA EM PINUS, MISTA OU EQUIVALENTE DA REGIAO - BRUTA	Material	m³	1,0000000	2.307,61	2.307,61	
				MO sem LS =>		2,95	LS =>	3,32 MO com LS =>	6,27
				Valor do BDI =>		716,52	Valor com BDI =>	3.031,64	
5.4	Código	Banco	Descrição	Tipo	Und	Quant.	Valor Unit	Total	
Composição	CPU - 29	Próprio	MONTAGEM DE GUIAS (0,10 X 0,10) M	ASTU - ASSENTAMENTO DE TUBOS E PECAS	m³	1,0000000	2.315,12	2.315,12	
Composição Auxiliar	88262	SINAPI	CARPINTEIRO DE FORMAS COM ENCARGOS COMPLEMENTARES	SEDI - SERVIÇOS DIVERSOS	H	0,2000000	21,08	4,21	
Composição Auxiliar	88239	SINAPI	AJUDANTE DE CARPINTEIRO COM ENCARGOS COMPLEMENTARES	SEDI - SERVIÇOS DIVERSOS	H	0,2000000	16,52	3,30	
Insumo	00004006	SINAPI	MADEIRA SERRADA EM PINUS, MISTA OU EQUIVALENTE DA REGIAO - BRUTA	Material	m³	1,0000000	2.307,61	2.307,61	
				MO sem LS =>		2,95	LS =>	3,32 MO com LS =>	6,27
				Valor do BDI =>		716,52	Valor com BDI =>	3.031,64	

Composições Auxiliares

Welane Patrícia
 WELANE PATRICIA NUNES DO NASCIMENTO
 ENG CIVIL FISCAL-CREA - MA N.º 111583494-0

Welane Patrícia
 CREA nº111583494-0

Total sem BDI
 Total do BDI
 Total Geral

16.498,49
 5.108,07
 21.603,56

OBRA: MANUTENÇÃO DE PONTE DE MADEIRA - TRECHO JUÇARAL

COMPOSIÇÃO DE B.D.I.

Item componente do BDI	Construção de Edifícios			Rodovias e Ferrovias - Infra Urbana, praças, calçadas, etc.			Abastecimento de Água, Coleta de Esgoto			Fornecimento de materiais e equipamentos			Construção e Manutenção de Estações e Redes de Distribuição de Energia Elétrica			Portuárias, Marítimas e Fluviais		
	1º Q	Médio	3º Q	1º Q	Médio	3º Q	1º Q	Médio	3º Q	1º Q	Médio	3º Q	1º Q	Médio	3º Q	1º Q	Médio	3º Q
Administração Central (AC)	3,00	4,00	5,50	3,80	4,01	4,67	3,43	4,53	6,71	1,50	3,45	4,49	5,29	5,92	7,83	4,00	5,52	7,85
Seguro (S) e Garantia (G)	0,80	0,80	1,00	0,22	0,40	0,74	0,28	0,49	0,75	0,30	0,48	0,82	0,25	0,51	0,56	0,81	1,22	1,99
Risco	2,32	1,27	1,27	0,50	0,56	0,97	1,00	1,39	1,74	0,56	0,85	0,89	1,00	1,48	1,97	1,46	2,32	3,16
Despesas Financeiras (DF)	0,59	1,23	1,39	1,02	1,11	1,21	0,94	0,99	1,17	0,85	0,85	1,11	1,01	1,07	1,11	0,94	1,02	1,33
Lucro (L)	6,16	7,40	8,95	6,64	7,30	8,69	6,74	8,04	9,40	3,50	5,11	6,22	8,00	8,31	9,51	7,14	8,40	10,43
Impostos (I) - PIS, COFINS, ISSQN																		
Contribuição Previdenciária (I) - CPRB	8,05																	
	0,00																	

Conforme Legislação Específica

Alíquota definida pela lei 12.844/13 (CPRB - contribuição previdenciária sobre a receita bruta).

Tipo de Obra	VALORES DE BDI POR TIPO DE OBRA		
	1º Q	Médio	3º Q
Construção de Edifícios	20,34	22,12	25,00
Construção de Rodovias e Ferrovias - Infra Urbana, praças, etc.	19,60	20,97	24,23
Rede de Abastecimento de Água, Coleta de Esgotos	20,76	24,18	26,44
Estações e Redes de Distribuição de Energia Elétrica	24,00	25,84	27,86
Obras Portuárias, Marítimas e Fluviais	22,80	27,48	30,95
Fornecimento de Materiais e Equipamentos	11,10	14,02	16,90

Observações

- 1) Preencher apenas a coluna % Informado (Coluna B)
- 2) Os Tributos normalmente aplicáveis são: PIS (0,65%), COFINS (3,00%) e ISS (variável até 5,00% conforme o município).
- 3) O cálculo do BDI se baseia na fórmula abaixo utilizada pelo Acórdão 2622/2013 do TCU.

$$B.D.I = 30,95\%$$

Fórmula Utilizada:

$$BDI = \left[\frac{(1 + AC + G + R) * (1 + DF) * (1 + L)}{1 - I} - 1 \right] * 100$$

Observações sobre os % Informados no cálculo do BDI, neste caso:

OS VALORES %, INFORMADO ENQUADRAM-SE NOS LIMITES DO ACÓRDÃO 2622/2013-TCU

OS VALORES %, INFORMADO DE AC.S.G.R. E DF ESTÃO NOS VALORES MÍNIMOS DOS LIMITES DO ACÓRDÃO 2622/2013-TCU-PLENÁRIO

OS VALORES %, INFORMADO DE L FOI CONSIDERADO VALOR ABAIXO DO MÍNIMO DO ACÓRDÃO 2622/2013-TCU

OS VALORES %, INFORMADO DE I FOI CONSIDERADO OS PERCENTUAIS INDICADOS DO ITEM 2) DO CAMPO OBSERVAÇÕES DO ACÓRDÃO 2622/2013-TCU

OS VALORES %, INFORMADO DE (CPRB) FOI CONSIDERADO O PERCENTUAL INDICADO PELA LEI 12.844/13.

Welane Patrícia
WELANE PATRÍCIA NUNES DO NASCIMENTO
 ENG CIVIL FISCAL-CREA - MA N.º 111583494-0
Welane Patrícia
CREA nº111583494-0

Acórdão:

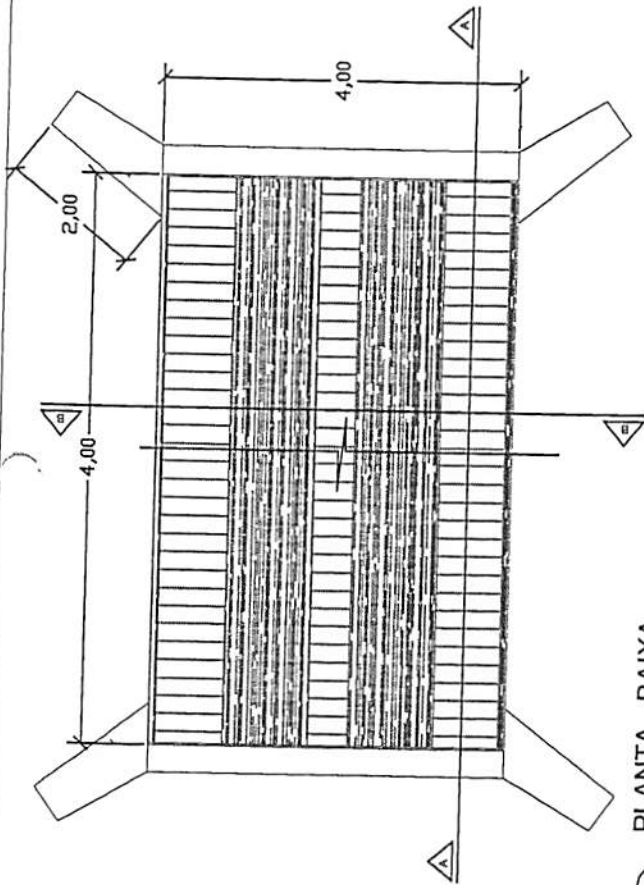
64.1. para alguns tipos de obras como construção e reforma de edifícios, ou saneamento e obras hidráulicas, ou ainda, rodoviárias e ferroviárias, não há aparente vantagem em se desagregar em dois tipos distintos de obras com BDI's específicos, tendo em vista que cada agrupamento desses possui mais características gerais comuns que diferenças;

Apêndice 10 – Encargos Sociais – Maranhão

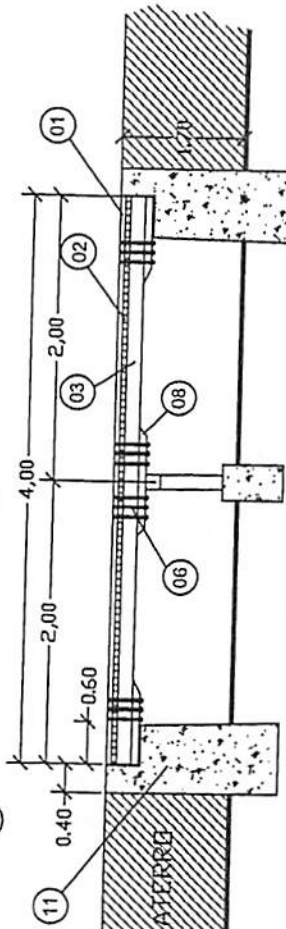
MARANHÃO						VIGÊNCIA A PARTIR DE 10/2021			
ENCARGOS SOCIAIS SOBRE A MÃO DE OBRA									
CÓDIGO	DESCRIÇÃO	COM DESONERAÇÃO		SEM DESONERAÇÃO					
		HORISTA %	MENSALISTA %	HORISTA %	MENSALISTA %				
GRUPO A									
A1	INSS	0,00%	0,00%	20,00%	20,00%				
A2	SESI	1,50%	1,50%	1,50%	1,50%				
A3	SENAI	1,00%	1,00%	1,00%	1,00%				
A4	INCRA	0,20%	0,20%	0,20%	0,20%				
A5	SEBRAE	0,60%	0,60%	0,60%	0,60%				
A6	Salário Educação	2,50%	2,50%	2,50%	2,50%				
A7	Seguro Contra Acidentes de Trabalho	3,00%	3,00%	3,00%	3,00%				
A8	FGTS	8,00%	8,00%	8,00%	8,00%				
A9	SECONCI	1,00%	1,00%	1,00%	1,00%				
A	Total	17,80%	17,80%	37,80%	37,80%				
GRUPO B									
B1	Repouso Semanal Remunerado	17,87%	Não Incide	17,87%	Não Incide				
B2	Feriados	3,95%	Não Incide	3,95%	Não Incide				
B3	Auxílio - Enfermidade	0,85%	0,66%	0,85%	0,66%				
B4	13º Salário	10,84%	8,33%	10,84%	8,33%				
B5	Licença Paternidade	0,07%	0,06%	0,07%	0,06%				
B6	Faltas Justificadas	0,72%	0,56%	0,72%	0,56%				
B7	Dias de Chuvas	1,48%	Não Incide	1,48%	Não Incide				
B8	Auxílio Acidente de Trabalho	0,10%	0,08%	0,10%	0,08%				
B9	Férias Gozadas	9,13%	7,02%	9,13%	7,02%				
B10	Salário Maternidade	0,03%	0,02%	0,03%	0,02%				
B	Total	45,04%	16,73%	45,04%	16,73%				
GRUPO C									
C1	Aviso Prévio Indenizado	4,49%	3,46%	4,49%	3,46%				
C2	Aviso Prévio Trabalhado	0,11%	0,08%	0,11%	0,08%				
C3	Férias Indenizadas	4,54%	3,49%	4,54%	3,49%				
C4	Depósito Rescisão Sem Justa Causa	3,11%	2,39%	3,11%	2,39%				
C5	Indenização Adicional	0,38%	0,29%	0,38%	0,29%				
C	Total	12,63%	9,71%	12,63%	9,71%				
GRUPO D									
D1	Reincidência de Grupo A sobre Grupo B	8,02%	2,98%	17,03%	6,32%				
D2	Reincidência de Grupo A sobre Aviso Prévio Trabalhado e Reincidência do FGTS sobre Aviso Prévio Indenizado	0,38%	0,29%	0,40%	0,31%				
D	Total	8,40%	3,27%	17,43%	6,63%				
TOTAL(A+B+C+D)		35,17%	47,51%	112,90%	70,87%				

Fonte: Informação Dias de Chuva – INMET

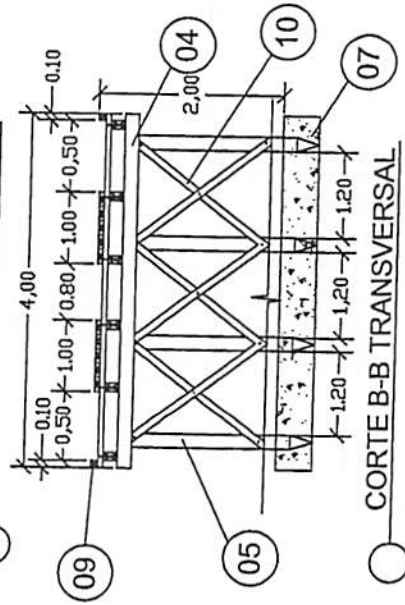
Welane Patrícia
 CREA nº 1583494-0



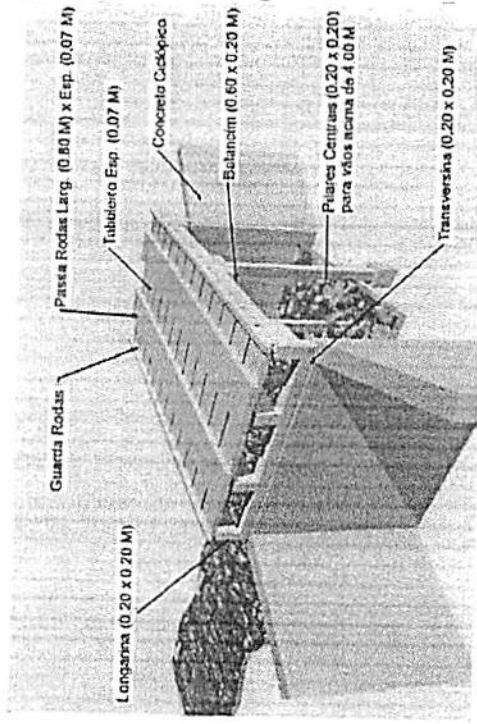
PLANTA - BAIXA



CORTE A-A LONGITUDINAL



CORTE B-B TRANSVERSAL



PERSPECTIVA

LEGENDA	
01	PASSA - RODAS (0,80 x 4,00) m cada esp. 0,07m
02	TABULEIRO (4,00 x 4,00) m esp. 0,07m
03	LONGARINA peça 0,20 m x 0,20 m
04	TRANSVERSINA peça 0,20m x 0,20m
05	ESTACA peça 0,20m x 0,20m
06	PARAFUSO peça 20" x 3/4" cabeça bolleada
07	BLOCO CENTRAL DE FUNDAÇÃO
08	BALANCIN
09	GUIA peça 0,10m x 0,10m
10	PEÇA DE CONTRAUMENTAMENTO
11	CABEÇA DE ALA EM PEDRA ARGAMASSADA

PREFEITURA MUNICIPAL DE CANTANHEDE

OBJETO: MANUTENÇÃO DE PONTE DE MADEIRA - EXT. 4,00 M

LOCAL: PONTE DE MADEIRA DO JUÇARAL - BARRIGUDA - BEL MONTE, CANTANHEDEMA

PLANTA BAIXA - DETALHES

ESCALA: 1/100

DATA: JUL/2021



PRANCHIA:

ÚNICA



Bancos
SINAPI - 05/2022 - Maranhão
SICRO3 - 01/2022 - Maranhão
ORSE - 04/2022 - Sergipe
SEINFRA - 027 - Ceará

B.D.I.
30,95%

Encargos Sociais
Não Desonerado:
Horista: 112,90%
Mensalista: 70,87%

OBRA: MANUTENÇÃO DE PONTE DE MADEIRA - TRECHO: LAGOA DO ZÉ PEDRO

Planilha Orçamentária Resumida

Item	Descrição	Total	Peso (%)
1	SERVIÇOS PRELIMINARES	9.837,04	31,65 %
2	SERVIÇOS DE RETIRADAS	248,20	0,80 %
3	SERVIÇOS DE TERRAPLANAGEM	1.385,30	4,46 %
4	FUNDAÇÃO	2.120,43	6,82 %
5	RECUPERAÇÃO DE ESTRUTURAS DE MADEIRA	15.075,68	48,51 %
6	FERRAGENS	2.311,65	7,44 %
7	LIMPEZA GERAL	99,62	0,32 %
Total sem BDI		23.734,85	
Total do BDI		7.343,07	
Total Geral		31.077,92	



WELANE PATRICIA NUNES DO NASCIMENTO
ENG CIVIL FISCAL- CREA - MA N.º 111583494-0

Welane Patricia

CREA nº111583494-0

OBRA: MANUTENÇÃO DE PONTE DE MADEIRA - TRECHO: LAGOA DO ZÉ PEDRO

Memória de Cálculo

Item	Descrição	Und	Quant. Memória de Cálculo
1	SERVIÇOS PRELIMINARES		
1.1	PLACA DE OBRA EM CHAPA DE AÇO GALVANIZADO	m²	6,0 == 3,00m larg. x 2,00m comp.
1.2	ADMINISTRAÇÃO LOCAL DA OBRA	Mês	1,0 == 01 mês
1.3	SINALIZAÇÃO COM FITA FIXADA EM CONE PLÁSTICO, INCLUINDO CONE. AF_11/2017	M	2,0 == 2,00 m de sinalização
2	SERVIÇOS DE RETIRADAS		
2.1	RETIRADA DE TACOS DE MADEIRA	m²	34,0 == 4,00m larg. x 8,50m comp.
3	SERVIÇOS DE TERRAPLANAGEM		
3.1	ESCAVAÇÃO HORIZONTAL, INCLUINDO CARGA, DESCARGA E TRANSPORTE EM SOLO DE 1ª CATEGORIA COM TRATOR DE ESTEIRAS (347HP/LÂMINA: 8,70M3) E CAMINHÃO BASCULANTE DE 10M3, DMT ATÉ 200M. AF_07/2020	m³	10,0 == 10m³ de volume escavado
3.2	TRANSPORTE COM CAMINHÃO BASCULANTE DE 10 MP - RODOVIA EM REVESTIMENTO PRIMÁRIO	tkm	20,0 == 1,00km x20,00 ton
3.3	ESPALHAMENTO DE MATERIAL COM TRATOR DE ESTEIRAS. AF_11/2019	m³	10,0 == 10,00 m³
3.4	ATERRO APOIADO EM CAMADAS 0,20M, UTILIZANDO MATERIAL ARGILÓ-ARENOSO ADQUIRIDO EM JAZIDA, JÁ CONSIDERANDO UM ACRÉSCIMO DE 25% NO VOLUME DO MATERIAL ADQUIRIDO, NÃO CONSIDERANDO O TRANSPORTE ATÉ O ATERRO	m³	10,0 == 10,00 m³ para regularização de cabeceira da ponte
4	FUNDAÇÃO		
4.1	CONCRETO CICLÓPICO FCK = 15MPA, 30% PEDRA DE MÃO EM VOLUME REAL, INCLUSIVE LANÇAMENTO. AF_05/2021	m³	3,6 == (4,00 + 1,00 + 1,00) x 1,50 x 0,40 - recuperação de cabeceira
5	RECUPERAÇÃO DE ESTRUTURAS DE MADEIRA		
5.1	MONTAGEM DE LONGARINA (0,20 X 0,20) M	m³	1,36 == 8,50 x 0,20 x 0,20 x 4,00pc
5.2	MONTAGEM DE TABUADO/TABULEIRO (0,25 X 0,07)M	m³	2,38 == 8,50 x 4,00 x 0,07
5.3	PILAR/ESTACA DE MADEIRA (0,20 X 0,20)M	m³	0,4 == 0,20 x 0,20 x 4,00 x 2,50
5.4	MONTAGEM DE TRANSVERSINA DE MADEIRA (0,20 X 0,20)M	m³	0,16 == 0,20 x 0,20 x 4,00
5.5	MONTAGEM DE PASSA - RODAS (0,25 X 0,07) M	m³	0,3 == 0,25 x 1,00 x 8,50 x 0,07 x 2,00
5.6	MONTAGEM DE BALANCIN (1,20 X 0,20 X 0,20) M	m³	0,09 == 1,20 x 0,20 x 0,20 x 2,00pc
5.7	MONTAGEM DE GUIAS (0,10 X 0,10) M	m³	0,17 == 0,10 x 0,10 x 8,50 x 2,00
5.8	MONTAGEM DE CONTRAVENTAMENTO (0,15 X 0,07)M	m³	0,09 == 0,15 x 0,07 x 2,5 x 2,00
6	FERRAGENS		
6.1	PREGO DE AÇO POLIDO COM CABEÇA 25 X 72	Kg	15,0 == 15,00 kg
6.2	BARRA ROSCADA ZINCADA 3/4" X 1,00M	pc	20,0 == 20,00 peças
6.3	BUCHA E ARRUELA DE AÇO GALV. D= 20MM (3/4")	PAR	100,0 == 100,00 pares
6.4	PORCA PARA PARAFUSO DE 3/4"	un	100,0 == 100,00 pares
7	LIMPEZA GERAL		
7.1	LIMPEZA GERAL	m²	34,0 == 8,50 x 4,00

Welane Patrícia
 WELANE PATRICIA NUNES DO NASCIMENTO
 ENG CIVIL FISCAL/CREA - MA N.º 111583494-0


Welane Patrícia
 CREA nº111583494-0

OBRA: MANUTENÇÃO DE PONTE DE MADEIRA - TRECHO: LAGOA DO ZÉ PEDRO

Orçamento Sintético

Item	Código	Banco	Descrição	Und	Quant.	Valor Unit	Valor Unit com BDI	Total	Peso (%)
1			SERVIÇOS PRELIMINARES					9.837,04	31,65 %
1.1	74209/001	SINAPI	PLACA DE OBRA EM CHAPA DE ACO GALVANIZADO	m²	6	423,23	554,21	3.325,26	10,70 %
1.2	CPU - 20	Próprio	ADMINISTRAÇÃO LOCAL DA OBRA	Mês	1	4.955,36	6.489,04	6.489,04	20,88 %
1.3	97053	SINAPI	SINALIZAÇÃO COM FITA FIXADA EM CONE PLÁSTICO, INCLUINDO CONE. AF_11/2017	M	2	8,69	11,37	22,74	0,07 %
2			SERVIÇOS DE RETIRADAS					248,20	0,80 %
2.1	72239	SINAPI	RETIRADA DE TACOS DE MADEIRA	m²	34	5,58	7,30	248,20	0,80 %
3			SERVIÇOS DE TERRAPLANAGEM					1.385,30	4,46 %
3.1	101137	SINAPI	ESCAVAÇÃO HORIZONTAL, INCLUINDO CARGA, DESCARGA E TRANSPORTE EM SOLO DE 1A CATEGORIA COM TRATOR DE ESTEIRAS (347HP/LÂMINA: 8,70M3) E CAMINHÃO BASCULANTE DE 10M3, DMT ATÉ 200M. AF_07/2020	m³	10	13,74	17,99	179,90	0,58 %
3.2	5914374	SICRO3	TRANSPORTE COM CAMINHÃO BASCULANTE DE 10 M³ - RODOVIA EM REVESTIMENTO PRIMÁRIO	tkm	20	0,82	1,07	21,40	0,07 %
3.3	100574	SINAPI	ESPALHAMENTO DE MATERIAL COM TRATOR DE ESTEIRAS. AF_11/2019	m³	10	1,30	1,70	17,00	0,05 %
3.4	5719	SINAPI	ATERRO APOILOADO EM CAMADAS 0,20M, UTILIZANDO MATERIAL ARGILO-ARENOSO ADQUIRIDO EM JAZIDA, JÁ CONSIDERANDO UM ACRÉSCIMO DE 25% NO VOLUME DO MATERIAL ADQUIRIDO, NÃO CONSIDERANDO O TRANSPORTE ATÉ O ATERRO	m³	10	89,12	116,70	1.167,00	3,76 %
4			FUNDAÇÃO					2.120,43	6,82 %
4.1	102487	SINAPI	CONCRETO CICLÓPICO FCK = 15MPa, 30% PEDRA DE MÃO EM VOLUME REAL, INCLUSIVE LANÇAMENTO. AF_05/2021	m³	3,6	449,80	589,01	2.120,43	6,82 %

5			RECUPERAÇÃO DE ESTRUTURAS DE MADEIRA						15.075,68	48,51 %
5.1	CPU - 23	Próprio	MONTAGEM DE LONGARINA (0,20 X 0,20) M	m³	1,36	2.315,12	3.031,64	4.123,03	13,27 %	
5.2	CPU - 24	Próprio	MONTAGEM DE TABUADO/TABULEIRO (0,25 X 0,07)M	m³	2,38	2.315,12	3.031,64	7.215,30	23,22 %	
5.3	CPU - 25	Próprio	PILAR/ESTACA DE MADEIRA (0,20 X 0,20)M	m³	0,4	2.315,12	3.031,64	1.212,65	3,90 %	
5.4	CPU - 26	Próprio	MONTAGEM DE TRANSVERSINA DE MADEIRA (0,20 X 0,20)M	m³	0,16	2.315,12	3.031,64	485,06	1,56 %	
5.5	CPU - 27	Próprio	MONTAGEM DE PASSA - RODAS (0,25 X 0,07) M	m³	0,3	2.315,12	3.031,64	909,49	2,93 %	
5.6	CPU - 28	Próprio	MONTAGEM DE BALANCIN (1,20 X 0,20 X 0,20) M	m³	0,09	2.315,12	3.031,64	272,84	0,88 %	
5.7	CPU - 29	Próprio	MONTAGEM DE GUIAS (0,10 X 0,10) M	m³	0,17	2.315,12	3.031,64	515,37	1,66 %	
5.8	CPU - 30	Próprio	MONTAGEM DE CONTRAVENTAMENTO (0,15 X 0,07)M	m³	0,09	2.901,38	3.799,35	341,94	1,10 %	
6			FERRAGENS						2.311,65	7,44 %
6.1	00000002	Próprio	PREGO DE AÇO POLIDO COM CABEÇA 25 X 72	Kg	15	25,20	32,99	494,85	1,59 %	
6.2	00000003	Próprio	BARRA ROSCADA ZINCADA 3/4" X 1,00M	pç	20	55,25	72,34	1.446,80	4,66 %	
6.3	C0479	SEINFRA	BUCHA E ARRUELA DE AÇO GALV. D= 20MM (3/4")	PAR	100	1,42	1,85	185,00	0,60 %	
6.4	7845	ORSE	PORCA PARA PARAFUSO DE 3/4"	un	100	1,42	1,85	185,00	0,60 %	
7			LIMPEZA GERAL						99,62	0,32 %
7.1	2450	ORSE	LIMPEZA GERAL	m²	34	2,24	2,93	99,62	0,32 %	


 WELANE PATRICIA NUNES DO NASCIMENTO
 ENG CIVIL FISCAL:CREA - MA N.º 111583494-0

Welane Patrícia
CREA nº111583494-0

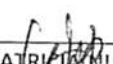
Total sem BDI
 Total do BDI
 Total Geral

23.734,85
 7.343,07
 31.077,92

OBRA: MANUTENÇÃO DE PONTE DE MADEIRA - TRECHO: LAGOA DO ZÉ PEDRO

Cronograma Físico e Financeiro

Item	Descrição	Total Por Etapa	30 DIAS	60 DIAS	90 DIAS
1	SERVIÇOS PRELIMINARES	100,00% 9.837,04	100,00% 9.837,04		
2	SERVIÇOS DE RETIRADAS	100,00% 248,20	100,00% 248,20		
3	SERVIÇOS DE TERRAPLANAGEM	100,00% 1.385,30		100,00% 1.385,30	
4	FUNDAÇÃO	100,00% 2.120,43	50,00% 1.060,22	50,00% 1.060,22	
5	RECUPERAÇÃO DE ESTRUTURAS DE MADEIRA	100,00% 15.075,68		50,00% 7.537,84	50,00% 7.537,84
6	FERRAGENS	100,00% 2.311,65			100,00% 2.311,65
7	LIMPEZA GERAL	100,00% 99,62			100,00% 99,62
Porcentagem			35,86%	32,12%	32,01%
Custo			11.145,46	9.983,36	9.949,11
Porcentagem Acumulado			35,86%	67,99%	100,0%
Custo Acumulado			11.145,45	21.128,81	31.077,92


WELANE PATRÍCIA MUNES DO NASCIMENTO
ENG CIVIL FISCAL: CREA - MA N.º 111583494-0

Welane Patrícia
CREA nº111583494-0

OBRA: MANUTENÇÃO DE PONTE DE MADEIRA - TRECHO: LAGOA DO ZÉ PEDRO

Curva ABC de Serviços

Código	Banco	Descrição	Tipo	Und	Quant.	Valor Unit	Total	Peso (%)	Peso Acumulado (%)
CPU - 24	Próprio	MONTAGEM DE TABUADO/TABULEIRO (0,25 X 0,07)M	ASTU - ASSENTAMENTO DE TUBOS E PECAS	m²	2,38	3.031,64	7.215,30	23,22	23,22
CPU - 20	Próprio	ADMINISTRAÇÃO LOCAL DA OBRA	ASTU - ASSENTAMENTO DE TUBOS E PECAS	Mês	1,0	6.489,04	6.489,04	20,88	44,10
CPU - 23	Próprio	MONTAGEM DE LONGARINA (0,20 X 0,20) M	ASTU - ASSENTAMENTO DE TUBOS E PECAS	m²	1,36	3.031,64	4.123,03	13,27	57,36
74209/001	SINAPI	PLACA DE OBRA EM CHAPA DE ACO GALVANIZADO	CANT - CANTEIRO DE OBRAS	m²	6,0	554,21	3.325,26	10,70	68,06
102487	SINAPI	CONCRETO CICLÓPICO FCK = 15MPA, 30% PEDRA DE MÃO EM VOLUME REAL, INCLUSIVE LANÇAMENTO. AF_05/2021	FUES - FUNDAÇÕES E ESTRUTURAS	m³	3,6	589,01	2.120,43	6,82	74,88
00000003	Próprio	BARRA ROSCADA ZINCADA 3/4" X 1,00M	Equipamento	pç	20,0	72,34	1.446,80	4,66	79,54
CPU - 25	Próprio	PILAR/ESTACA DE MADEIRA (0,20 X 0,20)M	ASTU - ASSENTAMENTO DE TUBOS E PECAS	m²	0,4	3.031,64	1.212,65	3,90	83,44
5719	SINAPI	ATERRO APILOADO EM CAMADAS 0,20M, UTILIZANDO MATERIAL ARGILO-ARENOSO ADQUIRIDO EM JAZIDA, JÁ CONSIDERANDO UM ACRÉSCIMO DE 25% NO VOLUME DO MATERIAL ADQUIRIDO, NÃO CONSIDERANDO O TRANSPORTE ATÉ O ATERRO	MOVT - MOVIMENTO DE TERRA	m³	10,0	116,70	1.167,00	3,76	87,20
CPU - 27	Próprio	MONTAGEM DE PASSA - RODAS (0,25 X 0,07) M	ASTU - ASSENTAMENTO DE TUBOS E PECAS	m²	0,3	3.031,64	909,49	2,93	90,13
CPU - 29	Próprio	MONTAGEM DE GUIAS (0,10 X 0,10) M	ASTU - ASSENTAMENTO DE TUBOS E PECAS	m²	0,17	3.031,64	515,37	1,66	91,78
00000002	Próprio	PREGO DE AÇO POLIDO COM CABEÇA 25 X 72	Equipamento	Kg	15,0	32,99	494,85	1,59	93,38
CPU - 26	Próprio	MONTAGEM DE TRANSVERSINA DE MADEIRA (0,20 X 0,20)M	ASTU - ASSENTAMENTO DE TUBOS E PECAS	m²	0,16	3.031,64	485,06	1,56	94,94



CPU - 30	Próprio	MONTAGEM DE CONTRAVENTAMENTO (0,15 X 0,07)M	ASTU - ASSENTAMENTO DE TUBOS E PECAS	m³	0,09	3.799,35	341,94	1,10	96,04
CPU - 28	Próprio	MONTAGEM DE BALANCIN (1,20 X 0,20 X 0,20) M	ASTU - ASSENTAMENTO DE TUBOS E PECAS	m³	0,09	3.031,64	272,84	0,88	96,91
72239	SINAPI	RETIRADA DE TACOS DE MADEIRA	SERP - SERVIÇOS PRELIMINARES	m²	34,0	7,30	248,20	0,80	97,71
C0479	SEINFRA	BUCHA E ARRUELA DE AÇO GALV. D= 20MM (3/4")	CONEXÕES METÁLICAS	PAR	100,0	1,85	185,00	0,60	98,31
7845	ORSE	PORCA PARA PARAFUSO DE 3/4"	Material	un	100,0	1,85	185,00	0,60	98,90
101137	SINAPI	ESCAVAÇÃO HORIZONTAL, INCLUINDO CARGA, DESCARGA E TRANSPORTE EM SOLO DE 1ª CATEGORIA COM TRATOR DE ESTEIRAS (347HP/LÂMINA: 8,70M3) E CAMINHÃO BASCULANTE DE 10M3, DMT ATÉ 200M. AF_07/2020	MOVT - MOVIMENTO DE TERRA	m³	10,0	17,99	179,90	0,58	99,48
2450	ORSE	LIMPEZA GERAL	Limpeza	m²	34,0	2,93	99,62	0,32	99,80
97053	SINAPI	SINALIZAÇÃO COM FITA FIXADA EM CONE PLÁSTICO, INCLUINDO CONE. AF_11/2017	SEDI - SERVIÇOS DIVERSOS	M	2,0	11,37	22,74	0,07	99,88
5914374	SICRO3	TRANSPORTE COM CAMINHÃO BASCULANTE DE 10 M³ - RODOVIA EM REVESTIMENTO PRIMÁRIO		tkm	20,0	1,07	21,40	0,07	99,95
100574	SINAPI	ESPALHAMENTO DE MATERIAL COM TRATOR DE ESTEIRAS. AF_11/2019	PAVI - PAVIMENTAÇÃO	m³	10,0	1,70	17,00	0,05	100,00

Total sem BDI 23.734,85
Total do BDI 7.343,07
Total Geral 31.077,92


WELANE PATRÍCIA
ENG CIVIL FISCAL: CREA - MA N.º 111583494-0

Welane Patrícia
CREA nº111583494-0

OBRA: MANUTENÇÃO DE PONTE DE MADEIRA - TRECHO: LAGOA DO ZÉ PEDRO

Composições Analíticas com Preço Unitário

		Composições Principais							
	Código	Banco	Descrição	Tipo	Und	Quant.	Valor Unit.	Total	
Composição	1.2	CPU - 20	Próprio	ADMINISTRAÇÃO LOCAL DA OBRA	ASTU - ASSENTAMENTO DE TUBOS E PECAS	Mês	1,0000000	4.955,36	4.955,36
Composição Auxiliar		93572	SINAPI	ENCARREGADO GERAL DE OBRAS COM ENCARGOS COMPLEMENTARES	SEDI - SERVIÇOS DIVERSOS	MES	1,0000000	4.955,36	4.955,36
				MO sem LS =>	2,151,94	LS =>	2.429,54	MO com LS =>	4.581,48
				Valor do BDI =>	1,533,68			Valor com BDI =>	6.489,04
Composição	5.1	CPU - 23	Próprio	MONTAGEM DE LONGARINA (0,20 X 0,20) M	ASTU - ASSENTAMENTO DE TUBOS E PECAS	m³	1,0000000	2.315,12	2.315,12
Composição Auxiliar		88262	SINAPI	CARPINTEIRO DE FORMAS COM ENCARGOS COMPLEMENTARES	SEDI - SERVIÇOS DIVERSOS	H	0,2000000	21,08	4,21
Composição Auxiliar		88239	SINAPI	AJUDANTE DE CARPINTEIRO COM ENCARGOS COMPLEMENTARES	SEDI - SERVIÇOS DIVERSOS	H	0,2000000	16,52	3,30
Insumo		00004006	SINAPI	MADEIRA SERRADA EM PINUS, MISTA OU EQUIVALENTE DA REGIAO - BRUTA	Material	m³	1,0000000	2.307,61	2.307,61
				MO sem LS =>	2,95	LS =>	3,32	MO com LS =>	6,27
				Valor do BDI =>	716,52			Valor com BDI =>	3.031,64
Composição	5.2	CPU - 24	Próprio	MONTAGEM DE TABUADO/TABULEIRO (0,25 X 0,07)M	ASTU - ASSENTAMENTO DE TUBOS E PECAS	m³	1,0000000	2.315,12	2.315,12
Composição Auxiliar		88262	SINAPI	CARPINTEIRO DE FORMAS COM ENCARGOS COMPLEMENTARES	SEDI - SERVIÇOS DIVERSOS	H	0,2000000	21,08	4,21
Composição Auxiliar		88239	SINAPI	AJUDANTE DE CARPINTEIRO COM ENCARGOS COMPLEMENTARES	SEDI - SERVIÇOS DIVERSOS	H	0,2000000	16,52	3,30
Insumo		00004006	SINAPI	MADEIRA SERRADA EM PINUS, MISTA OU EQUIVALENTE DA REGIAO - BRUTA	Material	m³	1,0000000	2.307,61	2.307,61
				MO sem LS =>	2,95	LS =>	3,32	MO com LS =>	6,27
				Valor do BDI =>	716,52			Valor com BDI =>	3.031,64
Composição	5.3	CPU - 25	Próprio	PILAR/ESTACA DE MADEIRA (0,20 X 0,20)M	ASTU - ASSENTAMENTO DE TUBOS E PECAS	m³	1,0000000	2.315,12	2.315,12
Composição Auxiliar		88262	SINAPI	CARPINTEIRO DE FORMAS COM ENCARGOS COMPLEMENTARES	SEDI - SERVIÇOS DIVERSOS	H	0,2000000	21,08	4,21
Composição Auxiliar		88239	SINAPI	AJUDANTE DE CARPINTEIRO COM ENCARGOS COMPLEMENTARES	SEDI - SERVIÇOS DIVERSOS	H	0,2000000	16,52	3,30
Insumo		00004006	SINAPI	MADEIRA SERRADA EM PINUS, MISTA OU EQUIVALENTE DA REGIAO - BRUTA	Material	m³	1,0000000	2.307,61	2.307,61
				MO sem LS =>	2,95	LS =>	3,32	MO com LS =>	6,27
				Valor do BDI =>	716,52			Valor com BDI =>	3.031,64
Composição	5.4	CPU - 26	Próprio	MONTAGEM DE TRANSVERSINA DE MADEIRA (0,20 X 0,20)M	ASTU - ASSENTAMENTO DE TUBOS E PECAS	m³	1,0000000	2.315,12	2.315,12
Composição Auxiliar		88262	SINAPI	CARPINTEIRO DE FORMAS COM ENCARGOS COMPLEMENTARES	SEDI - SERVIÇOS DIVERSOS	H	0,2000000	21,08	4,21
Composição Auxiliar		88239	SINAPI	AJUDANTE DE CARPINTEIRO COM ENCARGOS COMPLEMENTARES	SEDI - SERVIÇOS DIVERSOS	H	0,2000000	16,52	3,30
Insumo		00004006	SINAPI	MADEIRA SERRADA EM PINUS, MISTA OU EQUIVALENTE DA REGIAO - BRUTA	Material	m³	1,0000000	2.307,61	2.307,61
				MO sem LS =>	2,95	LS =>	3,32	MO com LS =>	6,27
				Valor do BDI =>	716,52			Valor com BDI =>	3.031,64
Composição	5.5	CPU - 27	Próprio	MONTAGEM DE PASSA - RODAS (0,25 X 0,07) M	ASTU - ASSENTAMENTO DE TUBOS E PECAS	m³	1,0000000	2.315,12	2.315,12
Composição Auxiliar		88262	SINAPI	CARPINTEIRO DE FORMAS COM ENCARGOS COMPLEMENTARES	SEDI - SERVIÇOS DIVERSOS	H	0,2000000	21,08	4,21
Composição Auxiliar		88239	SINAPI	AJUDANTE DE CARPINTEIRO COM ENCARGOS COMPLEMENTARES	SEDI - SERVIÇOS DIVERSOS	H	0,2000000	16,52	3,30
Insumo		00004006	SINAPI	MADEIRA SERRADA EM PINUS, MISTA OU EQUIVALENTE DA REGIAO - BRUTA	Material	m³	1,0000000	2.307,61	2.307,61
				MO sem LS =>	2,95	LS =>	3,32	MO com LS =>	6,27
				Valor do BDI =>	716,52			Valor com BDI =>	3.031,64
Composição	5.6	CPU - 28	Próprio	MONTAGEM DE BALANCIN (1,20 X 0,20 X 0,20) M	ASTU - ASSENTAMENTO DE TUBOS E PECAS	m³	1,0000000	2.315,12	2.315,12
Composição Auxiliar		88262	SINAPI	CARPINTEIRO DE FORMAS COM ENCARGOS COMPLEMENTARES	SEDI - SERVIÇOS DIVERSOS	H	0,2000000	21,08	4,21
Composição Auxiliar		88239	SINAPI	AJUDANTE DE CARPINTEIRO COM ENCARGOS COMPLEMENTARES	SEDI - SERVIÇOS DIVERSOS	H	0,2000000	16,52	3,30
Insumo		00004006	SINAPI	MADEIRA SERRADA EM PINUS, MISTA OU EQUIVALENTE DA REGIAO - BRUTA	Material	m³	1,0000000	2.307,61	2.307,61
				MO sem LS =>	2,95	LS =>	3,32	MO com LS =>	6,27
				Valor do BDI =>	716,52			Valor com BDI =>	3.031,64
Composição	5.7	CPU - 29	Próprio	MONTAGEM DE GUIAS (0,10 X 0,10) M	ASTU - ASSENTAMENTO DE TUBOS E PECAS	m³	1,0000000	2.315,12	2.315,12
Composição Auxiliar		88262	SINAPI	CARPINTEIRO DE FORMAS COM ENCARGOS COMPLEMENTARES	SEDI - SERVIÇOS DIVERSOS	H	0,2000000	21,08	4,21
Composição Auxiliar		88239	SINAPI	AJUDANTE DE CARPINTEIRO COM ENCARGOS COMPLEMENTARES	SEDI - SERVIÇOS DIVERSOS	H	0,2000000	16,52	3,30
Insumo		00004006	SINAPI	MADEIRA SERRADA EM PINUS, MISTA OU EQUIVALENTE DA REGIAO - BRUTA	Material	m³	1,0000000	2.307,61	2.307,61
				MO sem LS =>	2,95	LS =>	3,32	MO com LS =>	6,27
				Valor do BDI =>	716,52			Valor com BDI =>	3.031,64
Composição	5.8	CPU - 30	Próprio	MONTAGEM DE CONTRAVENTAMENTO (0,15 X 0,07)M	ASTU - ASSENTAMENTO DE TUBOS E PECAS	m³	1,0000000	2.901,38	2.901,38

C. J. S.

Composição Auxiliar	88262	SINAPI	CARPINTEIRO DE FORMAS COM ENCARGOS COMPLEMENTARES	SEDI - SERVIÇOS DIVERSOS	H	0,2000000	21,08	4,21	
Composição Auxiliar	101395	SINAPI	CARPINTEIRO AUXILIAR COM ENCARGOS COMPLEMENTARES	SEDI - SERVIÇOS DIVERSOS	MES	0,2000000	2.947,83	589,58	
Insumo	00004006	SINAPI	MADEIRA SERRADA EM PINUS, MISTA OU EQUIVALENTE DA REGIAO - BRUTA	Material	m³	1,0000000	2.307,61	2.307,61	
				MO sem LS =>	223,81	LS =>	252,68	MO com LS =>	476,49
				Valor do BDI =>	897,97			Valor com BDI =>	3.799,35


 WELANE PATRICIA MUNIZ DE OLIVEIRA NASCIMENTO
 ENG CIVIL FISCAL - CREA - MA N.º 111583494-0

Welane Patrícia
 CREA nº111583494-0

Total sem BDI	23.734,85
Total do BDI	7.343,07
Total Geral	31.077,92

OBRA: MANUTENÇÃO DE PONTE DE MADEIRA - TRECHO: LAGOA DO ZÉ PEDRO

COMPOSIÇÃO DE B.D.I.

Item componente do BDI	Construção de Edifícios			Rodovias e Ferrovias - Infra Urbana, praças, calçadas, etc.			Abastecimento de Água, Coleta de Esgoto			Fornecimento de materiais e equipamentos			Construção e Manutenção de Estações e Redes de Distribuição de Energia Elétrica			Portuárias, Marítimas e Fluviais		
	1º Q	Médio	3º Q	1º Q	Médio	3º Q	1º Q	Médio	3º Q	1º Q	Médio	3º Q	1º Q	Médio	3º Q	1º Q	Médio	3º Q
Administração Central (AC)	3,00	4,00	5,50	3,80	4,01	4,67	3,43	4,93	6,71	1,50	3,45	4,49	5,29	5,92	7,93	4,00	5,52	7,85
Siguro (S) e Garantias (G)	0,80	0,80	1,00	0,32	0,40	0,74	0,28	0,49	0,75	0,30	0,48	0,82	0,25	0,51	0,66	0,81	1,22	1,99
Risco	0,97	1,27	1,27	0,50	0,56	0,97	1,00	1,39	1,74	0,56	0,85	0,89	1,00	1,48	1,97	1,46	2,32	3,16
Despesas Financeiras (DF)	0,59	1,23	1,39	1,02	1,11	1,21	0,94	0,99	1,17	0,85	0,85	1,11	1,01	1,07	1,11	0,94	1,02	1,33
Luza (L)	6,16	7,40	8,96	6,64	7,30	8,69	6,74	8,04	9,40	3,50	5,11	6,22	8,00	8,31	9,51	7,14	8,40	10,43
Impostos (I) - PIS, COFINS, ISSQN	8,65																	
Contribuição Previdenciária (P) - CPRB	0,00																	

Conforme Legislação Específica

Alíquota definida pela lei 12.844/13 (CPRB - contribuição previdenciária sobre a receita bruta).

Observações

- 1) Prender apenas a coluna % Informado (Coluna B)
- 2) Os Tributos normalmente aplicáveis são: PIS (0,65%), COFINS (3,00%) e ISS (variável até 5,00% conforme o município).
- 3) O cálculo do BDI se baseia na fórmula abaixo utilizada pelo Acórdão 2622/2013 do TCU.

$$B.D.I = 30,95\%$$

Fórmula Utilizada:

$$BDI = \left[\frac{[(1 + AC + G + R) * (1 + DF) * (1 + L)] - 1}{1 - I} \right] * 100$$

Observações sobre os % Informados no cálculo do BDI, neste caso:

- OS VALORES % INFORMADO ENQUADRAM-SE NOS LIMITES DO ACÓRDÃO 2622/2013-TCU
- OS VALORES % INFORMADO DE A.C.S.G.R. E DF ESTÃO NOS VALORES MÍNIMOS DOS LIMITES DO ACÓRDÃO 2622/2013-TCU-PLENÁRIO
- OS VALORES % INFORMADO DE L FOI CONSIDERADO VALOR ABAIXO DO MÍNIMO DO ACÓRDÃO 2622/2013-TCU
- OS VALORES % INFORMADO DE I FOI CONSIDERADO OS PERCENTUAIS INDICADOS DO ITEM 2) DO CAMPO OBSERVAÇÕES DO ACÓRDÃO 2622/2013-TCU
- OS VALORES % INFORMADO DE (CPRB) FOI CONSIDERADO O PERCENTUAL INDICADO PELA LEI 12.844/13.

Tipo de Obra	VALORES DE BDI POR TIPO DE OBRA		
	1º Q	Médio	3º Q
Construção de Edifícios	20,34	22,12	25,00
Construção de Rodovias e Ferrovias - Infra Urbana, praças, etc.	19,60	20,97	24,23
Rede de Abastecimento de Água, Coleta de Esgotos	20,76	24,18	26,44
Estações e Redes de Distribuição de Energia Elétrica	24,00	25,84	27,86
Obras Portuárias, Marítimas e Fluviais	22,80	27,48	30,95
Fornecimento de Materiais e Equipamentos	11,10	14,02	16,80

Welane Patrícia
Welane Patrícia
 CREA nº 111583494-0

WELANE PATRÍCIA NUNES DO NASCIMENTO
 ENG CIVIL FISCAL-CREA - MA Nº 111583494-0

Acórdão:

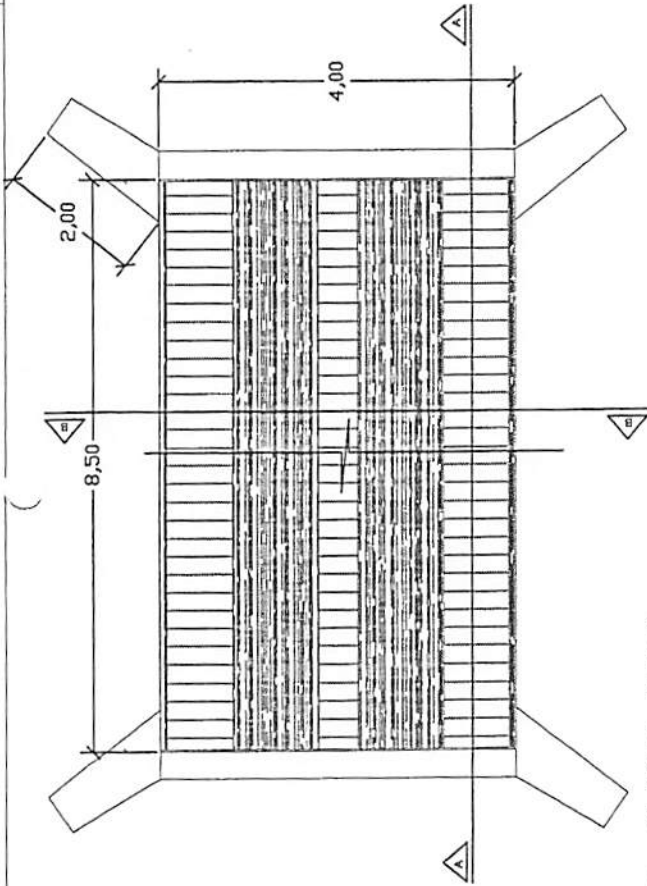
84.1. para alguns tipos de obras como construção e reforma de edifícios, ou saneamento e obras hidráulicas, ou ainda, rodovias e ferrovias, não há aparente vantagem em se desagregar em dois tipos distintos de obras com BDIs específicos, tendo em vista que cada agrupamento desses possui mais características gerais comuns que diferenciadas;

Apêndice 10 – Encargos Sociais – Maranhão

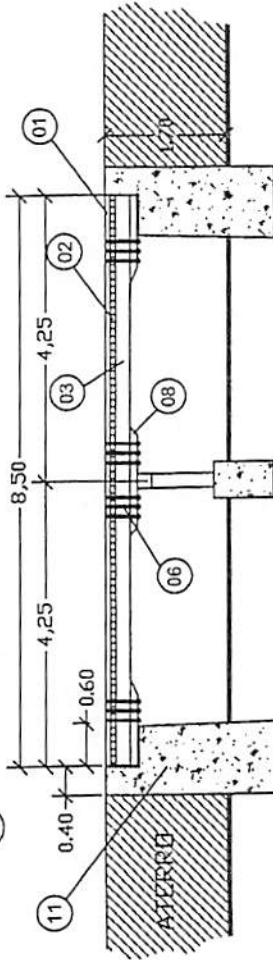
MARANHÃO		VIGÊNCIA A PARTIR DE 10/2021			
ENCARGOS SOCIAIS SOBRE A MÃO DE OBRA					
CÓDIGO	DESCRIÇÃO	COM DESONERAÇÃO		SEM DESONERAÇÃO	
		HORISTA %	MENSALISTA %	HORISTA %	MENSALISTA %
GRUPO A					
A1	INSS	0,00%	0,00%	20,00%	20,00%
A2	SESI	1,50%	1,50%	1,50%	1,50%
A3	SENAI	1,00%	1,00%	1,00%	1,00%
A4	INCRA	0,20%	0,20%	0,20%	0,20%
A5	SEBRAE	0,60%	0,60%	0,60%	0,60%
A6	Salário Educação	2,50%	2,50%	2,50%	2,50%
A7	Seguro Contra Acidentes de Trabalho	3,00%	3,00%	3,00%	3,00%
A8	FGTS	8,00%	8,00%	8,00%	8,00%
A9	SECONCI	1,00%	1,00%	1,00%	1,00%
A	Total	17,80%	17,80%	37,80%	37,80%
GRUPO B					
B1	Repouso Semanal Remunerado	17,87%	Não incide	17,87%	Não incide
B2	Feriados	3,95%	Não incide	3,95%	Não incide
B3	Auxílio - Enfermidade	0,85%	0,66%	0,85%	0,66%
B4	13º Salário	10,84%	8,33%	10,84%	8,33%
B5	Licença Paternidade	0,07%	0,06%	0,07%	0,06%
B6	Faltas Justificadas	0,72%	0,56%	0,72%	0,56%
B7	Dias de Chuvas	1,48%	Não incide	1,48%	Não incide
B8	Auxílio Acidente de Trabalho	0,10%	0,08%	0,10%	0,08%
B9	Férias Gozadas	9,13%	7,02%	9,13%	7,02%
B10	Salário Maternidade	0,03%	0,02%	0,03%	0,02%
B	Total	45,04%	16,73%	45,04%	16,73%
GRUPO C					
C1	Aviso Prévio Indenizado	4,49%	3,46%	4,49%	3,46%
C2	Aviso Prévio Trabalhado	0,11%	0,08%	0,11%	0,08%
C3	Férias Indenizadas	4,54%	3,49%	4,54%	3,49%
C4	Depósito Rescisão Sem Justa Causa	3,11%	2,39%	3,11%	2,39%
C5	Indenização Adicional	0,38%	0,29%	0,38%	0,29%
C	Total	12,63%	9,71%	12,63%	9,71%
GRUPO D					
D1	Reincidência de Grupo A sobre Grupo B	8,02%	2,98%	17,03%	6,32%
D2	Reincidência de Grupo A sobre Aviso Prévio Trabalhado e Reincidência do FGTS sobre Aviso Prévio Indenizado	0,38%	0,29%	0,40%	0,31%
D	Total	8,40%	3,27%	17,43%	6,63%
TOTAL (A+B+C+D)		86,87%	47,51%	112,90%	70,87%

Fonte: Informação Dias de Chuva – INMET

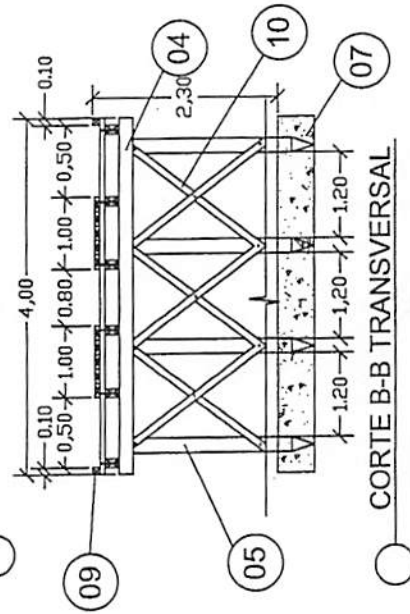
Welane Patrícia
CREA nº 111583494-0



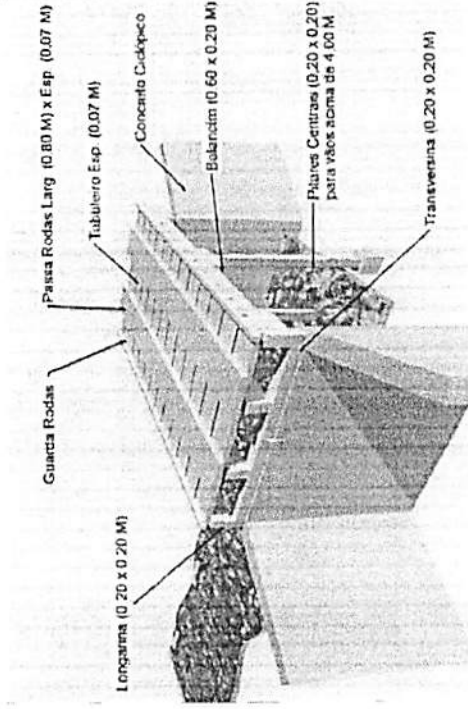
PLANTA - BAIXA



CORTE A-A LONGITUDINAL



CORTE B-B TRANSVERSAL



PERSPECTIVA

LEGENDA	
01	PASSA - RODAS (0,80 x 8,50) m cada esp. 0,07m
02	TABULEIRO (4,00 x 8,50) m esp. 0,07m
03	LONGARINA peça 0,20 m x 0,20 m
04	TRANSVERSINA peça 0,20m x 0,20m
05	ESTACA peça 0,20m x 0,20m
06	PARAFUSO peça 20" x 3/4" cabeça bolboada
07	BLOCO CENTRAL DE FUNDAÇÃO
08	BALANCIN
09	GUIA peça 0,10m x 0,10m
10	PEÇA DE CONTRAVENTAMENTO
11	CABEÇA DE ALA EM PEDRA ARGAMASSADA

PREFEITURA MUNICIPAL DE CANTANHEDE

OBJETO: MANUTENÇÃO DE PONTE DE MADEIRA - EXT. 8,50 M

LOCAL: LAGOA DO ZÉ PEDRO - BACURI DOS PIRES - DESERTO, CANTANHEDE/MA

PLANTA BAIXA - DETALHES

ESCALA: 1/100

DATA: JUL/2021



PREFEITURA MUNICIPAL DE CANTANHEDE

PRONCHIA

ÚNICA

OBRA: MANUTENÇÃO DE PONTE DE MADEIRA - TRECHO: VASSOURA DE BOTÃO

Planilha Orçamentária Resumida

Item	Descrição	Total	Peso (%)
1	SERVIÇOS PRELIMINARES	9.837,04	36,25 %
2	SERVIÇOS DE RETIRADAS	233,60	0,86 %
3	SERVIÇOS DE TERRAPLANAGEM	1.385,30	5,10 %
4	FUNDAÇÃO	2.120,43	7,81 %
5	RECUPERAÇÃO DE ESTRUTURAS DE MADEIRA	11.156,40	41,11 %
6	FERRAGENS	2.311,65	8,52 %
7	LIMPEZA GERAL	93,76	0,35 %

Total sem BDI	20.726,24
Total do BDI	6.411,94
Total Geral	27.138,18

Welane Patrícia
WELANE PATRICIA NUNES DO NASCIMENTO
ENG CIVIL FISCAL:CREA - MA N.º 111583494-0

Welane Patrícia
CREA nº 111583494-0

OBRA: MANUTENÇÃO DE PONTE DE MADEIRA - TRECHO: VASSOURA DE BOTÃO

Memória de Cálculo

Item	Descrição	Und	Quant. Memória de Cálculo
1	SERVIÇOS PRELIMINARES		
1.1	PLACA DE OBRA EM CHAPA DE AÇO GALVANIZADO	m²	6,0 = = 3,00m larg. x 2,00m comp.
1.2	ADMINISTRAÇÃO LOCAL DA OBRA	Mês	1,0 = = 01 mês
1.3	SINALIZAÇÃO COM FITA FIXADA EM CONE PLÁSTICO, INCLUINDO CONE. AF_11/2017	M	2,0 = = 2,00 m de sinalização
2	SERVIÇOS DE RETIRADAS		
2.1	RETIRADA DE TACOS DE MADEIRA	m²	32,0 = = 4,00m larg. x 8,00m comp.
3	SERVIÇOS DE TERRAPLANAGEM		
3.1	ESCAVAÇÃO HORIZONTAL, INCLUINDO CARGA, DESCARGA E TRANSPORTE EM SOLO DE 1ª CATEGORIA COM TRATOR DE ESTEIRAS (347HP/LÂMINA: 8,70M3) E CAMINHÃO BASCULANTE DE 10M3, DMT ATÉ 200M. AF_07/2020	m³	10,0 = = 10m³ de volume escavado
3.2	TRANSPORTE COM CAMINHÃO BASCULANTE DE 10 M³ - RODOVIA EM REVESTIMENTO PRIMÁRIO	tkm	20,0 = = 1,00km x20,00 ton
3.3	ESPALHAMENTO DE MATERIAL COM TRATOR DE ESTEIRAS. AF_11/2019	m³	10,0 = = 10,00 m³
3.4	ATERRO APOILOADO EM CAMADAS 0,20M, UTILIZANDO MATERIAL ARGILHO-ARENOSO ADQUIRIDO EM JAZIDA, JÁ CONSIDERANDO UM ACRÉSCIMO DE 25% NO VOLUME DO MATERIAL ADQUIRIDO, NÃO CONSIDERANDO O TRANSPORTE ATÉ O ATERRO	m³	10,0 = = 10,00 m³ para regularização de cabeceira da ponte
4	FUNDAÇÃO		
4.1	CONCRETO CICLÓPICO FCK = 15MPa, 30% PEDRA DE MÃO EM VOLUME REAL, INCLUSIVE LANÇAMENTO. AF_05/2021	m³	3,8 = = (4,00 + 1,00 + 1,00) x 1,50 x 0,40 - recuperação de cabeceira
5	RECUPERAÇÃO DE ESTRUTURAS DE MADEIRA		
5.1	MONTAGEM DE LONGARINA (0,20 X 0,20) M	m³	0,32 = = 8,00 x 0,20 x 0,20 x 1,00pg
5.2	MONTAGEM DE TABUADO/TABULEIRO (0,25 X 0,07)M	m³	2,24 = = 8,00 x 4,00 x 0,07
5.3	PILAR/ESTACA DE MADEIRA (0,20 X 0,20)M	m³	0,43 = = 0,20 x 0,20 x 4,00 x 2,70
5.4	MONTAGEM DE TRANSVERSINA DE MADEIRA (0,20 X 0,20)M	m³	0,16 = = 0,20 x 0,20 x 4,00
5.5	MONTAGEM DE PASSA - RODAS (0,25 X 0,07) M	m³	0,28 = = 0,25 x 1,00 x 8,00 x 0,07 x 2,00
5.6	MONTAGEM DE BALANCIN (1,20 X 0,20 X 0,20) M	m³	0,09 = = 1,20 x 0,20 x 0,20 x 2,00pg
5.7	MONTAGEM DE GUIAS (0,10 X 0,10) M	m³	0,16 = = 0,10 x 0,10 x 8,00 x 2,00
6	FERRAGENS		
6.1	PREGO DE AÇO POLIDO COM CABEÇA 25 X 72	Kg	15,0 = = 15,00 kg
6.2	BARRA ROSCADA ZINCADA 3/4" X 1,00M	pg	20,0 = = 20,00 peças
6.3	BUCHA E ARRUELA DE AÇO GALV. D= 20MM (3/4")	PAR	100,0 = = 100,00 pares
6.4	PORCA PARA PARAFUSO DE 3/4"	un	100,0 = = 100,00 pares
7	LIMPEZA GERAL		
7.1	LIMPEZA GERAL	m²	32,0 = = 8,00 x 4,00

Welane Patrícia
WELANE PATRÍCIA NUNES DO NASCIMENTO
ENG CIVIL FISCAL/CREA - MA N.º 111583494-0

Welane Patrícia
CREA nº111583494-0

OBRA: MANUTENÇÃO DE PONTE DE MADEIRA - TRECHO: VASSOURA DE BOTÃO

Orçamento Sintético

Item	Código	Banco	Descrição	Und	Quant.	Valor Unit	Valor Unit com BDI	Total	Peso (%)
1			SERVIÇOS PRELIMINARES					9.837,04	36,25 %
1.1	74209/001	SINAPI	PLACA DE OBRA EM CHAPA DE ACO GALVANIZADO	m²	6	423,23	554,21	3.325,26	12,25 %
1.2	CPU - 20	Próprio	ADMINISTRAÇÃO LOCAL DA OBRA	Mês	1	4.955,36	6.489,04	6.489,04	23,91 %
1.3	97053	SINAPI	SINALIZAÇÃO COM FITA FIXADA EM CONE PLÁSTICO, INCLUINDO CONE. AF_11/2017	M	2	8,69	11,37	22,74	0,08 %
2			SERVIÇOS DE RETIRADAS					233,60	0,86 %
2.1	72239	SINAPI	RETIRADA DE TACOS DE MADEIRA	m²	32	5,58	7,30	233,60	0,86 %
3			SERVIÇOS DE TERRAPLANAGEM					1.385,30	5,10 %
3.1	101137	SINAPI	ESCAVAÇÃO HORIZONTAL, INCLUINDO CARGA, DESCARGA E TRANSPORTE EM SOLO DE 1A CATEGORIA COM TRATOR DE ESTEIRAS (347HP/LÂMINA: 8,70M3) E CAMINHÃO BASCULANTE DE 10M3, DMT ATÉ 200M. AF_07/2020	m³	10	13,74	17,99	179,90	0,66 %
3.2	5914374	SICRO3	TRANSPORTE COM CAMINHÃO BASCULANTE DE 10 M³ - RODOVIA EM REVESTIMENTO PRIMÁRIO	tkm	20	0,82	1,07	21,40	0,08 %
3.3	100574	SINAPI	ESPALHAMENTO DE MATERIAL COM TRATOR DE ESTEIRAS. AF_11/2019	m³	10	1,30	1,70	17,00	0,06 %
3.4	5719	SINAPI	ATERRO APILOADO EM CAMADAS 0,20M, UTILIZANDO MATERIAL ARGILO-ARENOSO ADQUIRIDO EM JAZIDA, JÁ CONSIDERANDO UM ACRÉSCIMO DE 25% NO VOLUME DO MATERIAL ADQUIRIDO, NÃO CONSIDERANDO O TRANSPORTE ATÉ O ATERRO	m³	10	89,12	116,70	1.167,00	4,30 %
4			FUNDAÇÃO					2.120,43	7,81 %

4.1	102487	SINAPI	CONCRETO CICLÓPICO FCK = 15MPA, 30% PEDRA DE MÃO EM VOLUME REAL, INCLUSIVE LANÇAMENTO. AF_05/2021	m³	3,6	449,80	589,01	2.120,43	7,81 %
5			RECUPERAÇÃO DE ESTRUTURAS DE MADEIRA					11.156,40	41,11 %
5.1	CPU - 23	Próprio	MONTAGEM DE LONGARINA (0,20 X 0,20) M	m³	0,32	2.315,12	3.031,64	970,12	3,57 %
5.2	CPU - 24	Próprio	MONTAGEM DE TABUADO/TABULEIRO (0,25 X 0,07)M	m³	2,24	2.315,12	3.031,64	6.790,87	25,02 %
5.3	CPU - 25	Próprio	PILAR/ESTACA DE MADEIRA (0,20 X 0,20)M	m³	0,43	2.315,12	3.031,64	1.303,60	4,80 %
5.4	CPU - 26	Próprio	MONTAGEM DE TRANSVERSINA DE MADEIRA (0,20 X 0,20)M	m³	0,16	2.315,12	3.031,64	485,06	1,79 %
5.5	CPU - 27	Próprio	MONTAGEM DE PASSA - RODAS (0,25 X 0,07) M	m³	0,28	2.315,12	3.031,64	848,85	3,13 %
5.6	CPU - 28	Próprio	MONTAGEM DE BALANCIN (1,20 X 0,20 X 0,20) M	m³	0,09	2.315,12	3.031,64	272,84	1,01 %
5.7	CPU - 29	Próprio	MONTAGEM DE GUIAS (0,10 X 0,10) M	m³	0,16	2.315,12	3.031,64	485,06	1,79 %
6			FERRAGENS					2.311,65	8,52 %
6.1	00000002	Próprio	PREGO DE AÇO POLIDO COM CABEÇA 25 X 72	Kg	15	25,20	32,99	494,85	1,82 %
6.2	00000003	Próprio	BARRA ROSCADA ZINCADA 3/4" X 1,00M	pç	20	55,25	72,34	1.446,80	5,33 %
6.3	C0479	SEINFRA	BUCHA E ARRUELA DE AÇO GALV. D= 20MM (3/4")	PAR	100	1,42	1,85	185,00	0,68 %
6.4	7845	ORSE	PORCA PARA PARAFUSO DE 3/4"	un	100	1,42	1,85	185,00	0,68 %
7			LIMPEZA GERAL					93,76	0,35 %
7.1	2450	ORSE	LIMPEZA GERAL	m²	32	2,24	2,93	93,76	0,35 %

Welane Patrícia
WELANE PATRICIA NUNES DO NASCIMENTO
ENG CIVIL FISCAL:CREA - MA N.º 111583494-0

Welane Patrícia
CREA nº111583494-0

Total sem BDI
Total do BDI
Total Geral

20.726,24
6.411,94
27.138,18

OBRA: MANUTENÇÃO DE PONTE DE MADEIRA - TRECHO: VASSOURA DE BOTÃO

Cronograma Físico e Financeiro

Item	Descrição	Total Por Etapa	30 DIAS	60 DIAS	90 DIAS
1	SERVIÇOS PRELIMINARES	100,00% 9.837,04	100,00% 9.837,04		
2	SERVIÇOS DE RETIRADAS	100,00% 233,60	100,00% 233,60		
3	SERVIÇOS DE TERRAPLANAGEM	100,00% 1.385,30		100,00% 1.385,30	
4	FUNDAÇÃO	100,00% 2.120,43	50,00% 1.060,22	50,00% 1.060,22	
5	RECUPERAÇÃO DE ESTRUTURAS DE MADEIRA	100,00% 11.156,40		50,00% 5.578,20	50,00% 5.578,20
6	FERRAGENS	100,00% 2.311,65		50,00% 1.155,83	50,00% 1.155,83
7	LIMPEZA GERAL	100,00% 93,76			100,00% 93,76
Porcentagem			41,02%	33,83%	25,16%
Custo			11.130,86	9.179,54	6.827,79
Porcentagem Acumulado			41,02%	74,84%	100,0%
Custo Acumulado			11.130,85	20.310,39	27.138,18

Welane Patrícia

 WELANE PATRICIA NUNES DO NASCIMENTO
 ENG CIVIL FISCAL:CREA - MA N.º 111583494-0

Welane Patrícia
 CREA nº111583494-0

OBRA: MANUTENÇÃO DE PONTE DE MADEIRA - TRECHO: VASSOURA DE BOTÃO

Curva ABC de Serviços

Código	Banco	Descrição	Tipo	Und	Quant.	Valor Unit	Total	Peso (%)	Peso Acumulado (%)
CPU - 24	Próprio	MONTAGEM DE TABUADO/TABULEIRO (0,25 X 0,07)M	ASTU - ASSENTAMENTO DE TUBOS E PECAS	m²	2,24	3.031,64	6.790,87	25,02	25,02
CPU - 20	Próprio	ADMINISTRAÇÃO LOCAL DA OBRA	ASTU - ASSENTAMENTO DE TUBOS E PECAS	Mês	1,0	6.489,04	6.489,04	23,91	48,93
74209/001	SINAPI	PLACA DE OBRA EM CHAPA DE ACO GALVANIZADO	CANT - CANTEIRO DE OBRAS	m²	6,0	554,21	3.325,26	12,25	61,19
102487	SINAPI	CONCRETO CICLÓPICO FCK = 15MPA, 30% PEDRA DE MÃO EM VOLUME REAL, INCLUSIVE LANÇAMENTO. AF_05/2021	FUES - FUNDAÇÕES E ESTRUTURAS	m³	3,6	589,01	2.120,43	7,81	69,00
00000003	Próprio	BARRA ROSCADA ZINCADA 3/4" X 1,00M	Equipamento	pç	20,0	72,34	1.446,80	5,33	74,33
CPU - 25	Próprio	PILAR/ESTACA DE MADEIRA (0,20 X 0,20)M	ASTU - ASSENTAMENTO DE TUBOS E PECAS	m³	0,43	3.031,64	1.303,60	4,80	79,14
5719	SINAPI	ATERRO APILOADO EM CAMADAS 0,20M, UTILIZANDO MATERIAL ARGILO-ARENOSO ADQUIRIDO EM JAZIDA, JÁ CONSIDERANDO UM ACRÉSCIMO DE 25% NO VOLUME DO MATERIAL ADQUIRIDO, NÃO CONSIDERANDO O TRANSPORTE ATÉ O ATERRO	MOVT - MOVIMENTO DE TERRA	m³	10,0	116,70	1.167,00	4,30	83,44
CPU - 23	Próprio	MONTAGEM DE LONGARINA (0,20 X 0,20) M	ASTU - ASSENTAMENTO DE TUBOS E PECAS	m³	0,32	3.031,64	970,12	3,57	87,01
CPU - 27	Próprio	MONTAGEM DE PASSA - RODAS (0,25 X 0,07) M	ASTU - ASSENTAMENTO DE TUBOS E PECAS	m³	0,28	3.031,64	848,85	3,13	90,14
00000002	Próprio	PREGO DE AÇO POLIDO COM CABEÇA 25 X 72	Equipamento	Kg	15,0	32,99	494,85	1,82	91,96
CPU - 26	Próprio	MONTAGEM DE TRANSVERSINA DE MADEIRA (0,20 X 0,20)M	ASTU - ASSENTAMENTO DE TUBOS E PECAS	m³	0,16	3.031,64	485,06	1,79	93,75

CA

29	Próprio	MONTAGEM DE GUIAS (0,10 X 0,10) M	ASTU - ASSENTAMENTO DE TUBOS E PECAS	m³	0,16	3.031,64	485,06	1,79	95,54
28	Próprio	MONTAGEM DE BALANCIN (1,20 X 0,20 X 0,20) M	ASTU - ASSENTAMENTO DE TUBOS E PECAS	m³	0,09	3.031,64	272,84	1,01	96,54
72239	SINAPI	RETIRADA DE TACOS DE MADEIRA	SERP - SERVIÇOS PRELIMINARES	m²	32,0	7,30	233,60	0,86	97,40
C0479	SEINFRA	BUCHA E ARRUELA DE AÇO GALV. D= 20MM (3/4")	CONEXÕES METÁLICAS	PAR	100,0	1,85	185,00	0,68	98,08
7845	ORSE	PORCA PARA PARAFUSO DE 3/4"	Material	un	100,0	1,85	185,00	0,68	98,77
101137	SINAPI	ESCAVAÇÃO HORIZONTAL, INCLUINDO CARGA, DESCARGA E TRANSPORTE EM SOLO DE 1ª CATEGORIA COM TRATOR DE ESTEIRAS (347HP/LÂMINA: 8,70M3) E CAMINHÃO BASCULANTE DE 10M3, DMT ATÉ 200M. AF_07/2020	MOVT - MOVIMENTO DE TERRA	m³	10,0	17,99	179,90	0,66	99,43
2450	ORSE	LIMPEZA GERAL	Limpeza	m²	32,0	2,93	93,76	0,35	99,77
97053	SINAPI	SINALIZAÇÃO COM FITA FIXADA EM CONE PLÁSTICO, INCLUINDO CONE. AF_11/2017	SEDI - SERVIÇOS DIVERSOS	M	2,0	11,37	22,74	0,08	99,86
5914374	SICRO3	TRANSPORTE COM CAMINHÃO BASCULANTE DE 10 M³ - RODOVIA EM REVESTIMENTO PRIMÁRIO		tkm	20,0	1,07	21,40	0,08	99,94
100574	SINAPI	ESPALHAMENTO DE MATERIAL COM TRATOR DE ESTEIRAS. AF_11/2019	PAVI - PAVIMENTAÇÃO	m³	10,0	1,70	17,00	0,06	100,00

Total sem BDI
Total do BDI
Total Geral

Welane Patrícia
CREA nº111583494-0

Welane Patrícia
WELANE PATRICIA NUNES DO NASCIMENTO
ENG CIVIL FISCAL:CREA - MA N.º 111583494-0

20.726,24
6.411,94
27.138,18

OBRA: MANUTENÇÃO DE PONTE DE MADEIRA - TRECHO: VASSOURA DE BOTÃO

Composições Analíticas com Preço Unitário - Composições Principais

	Código	Banco	Descrição	Tipo	Und	Quant.	Valor Unit.	Total		
1.2	Composição	GPU - 20	Próprio	ADMINISTRAÇÃO LOCAL DA OBRA	ASTU - ASSENTAMENTO DE TUBOS E PECAS	Mês	1,0000000	4.955,36	4.955,36	
	Composição Auxiliar	93572	SINAPI	ENCARREGADO GERAL DE OBRAS COM ENCARGOS COMPLEMENTARES	SEDI - SERVIÇOS DIVERSOS	MES	1,0000000	4.955,36	4.955,36	
				MO sem LS =>		2.151,94	LS =>	2.429,54	MO com LS =>	4.581,48
				Valor do BDI =>		1.533,68			Valor com BDI =>	6.489,04
5.1	Composição	GPU - 23	Próprio	MONTAGEM DE LONGARINA (0,20 X 0,20) M	ASTU - ASSENTAMENTO DE TUBOS E PECAS	m³	1,0000000	2.315,12	2.315,12	
	Composição Auxiliar	88262	SINAPI	CARPINTEIRO DE FORMAS COM ENCARGOS COMPLEMENTARES	SEDI - SERVIÇOS DIVERSOS	H	0,2000000	21,08	4,21	
	Composição Auxiliar	88239	SINAPI	AJUDANTE DE CARPINTEIRO COM ENCARGOS COMPLEMENTARES	SEDI - SERVIÇOS DIVERSOS	H	0,2000000	16,52	3,30	
	Insumo	00004006	SINAPI	MADEIRA SERRADA EM PINUS, MISTA OU EQUIVALENTE DA REGIAO - BRUTA	Material	m³	1,0000000	2.307,61	2.307,61	
				MO sem LS =>		2,95	LS =>	3,32	MO com LS =>	6,27
				Valor do BDI =>		716,52			Valor com BDI =>	3.031,64
5.2	Composição	GPU - 24	Próprio	MONTAGEM DE TABUADO/TABULEIRO (0,25 X 0,07)M	ASTU - ASSENTAMENTO DE TUBOS E PECAS	m³	1,0000000	2.315,12	2.315,12	
	Composição Auxiliar	88262	SINAPI	CARPINTEIRO DE FORMAS COM ENCARGOS COMPLEMENTARES	SEDI - SERVIÇOS DIVERSOS	H	0,2000000	21,08	4,21	
	Composição Auxiliar	88239	SINAPI	AJUDANTE DE CARPINTEIRO COM ENCARGOS COMPLEMENTARES	SEDI - SERVIÇOS DIVERSOS	H	0,2000000	16,52	3,30	
	Insumo	00004006	SINAPI	MADEIRA SERRADA EM PINUS, MISTA OU EQUIVALENTE DA REGIAO - BRUTA	Material	m³	1,0000000	2.307,61	2.307,61	
				MO sem LS =>		2,95	LS =>	3,32	MO com LS =>	6,27
				Valor do BDI =>		716,52			Valor com BDI =>	3.031,64
5.3	Composição	GPU - 25	Próprio	PILAR/ESTACA DE MADEIRA (0,20 X 0,20)M	ASTU - ASSENTAMENTO DE TUBOS E PECAS	m³	1,0000000	2.315,12	2.315,12	
	Composição Auxiliar	88262	SINAPI	CARPINTEIRO DE FORMAS COM ENCARGOS COMPLEMENTARES	SEDI - SERVIÇOS DIVERSOS	H	0,2000000	21,08	4,21	
	Composição Auxiliar	88239	SINAPI	AJUDANTE DE CARPINTEIRO COM ENCARGOS COMPLEMENTARES	SEDI - SERVIÇOS DIVERSOS	H	0,2000000	16,52	3,30	
	Insumo	00004006	SINAPI	MADEIRA SERRADA EM PINUS, MISTA OU EQUIVALENTE DA REGIAO - BRUTA	Material	m³	1,0000000	2.307,61	2.307,61	
				MO sem LS =>		2,95	LS =>	3,32	MO com LS =>	6,27
				Valor do BDI =>		716,52			Valor com BDI =>	3.031,64
5.4	Composição	GPU - 26	Próprio	MONTAGEM DE TRANSVERSINA DE MADEIRA (0,20 X 0,20)M	ASTU - ASSENTAMENTO DE TUBOS E PECAS	m³	1,0000000	2.315,12	2.315,12	
	Composição Auxiliar	88262	SINAPI	CARPINTEIRO DE FORMAS COM ENCARGOS COMPLEMENTARES	SEDI - SERVIÇOS DIVERSOS	H	0,2000000	21,08	4,21	
	Composição Auxiliar	88239	SINAPI	AJUDANTE DE CARPINTEIRO COM ENCARGOS COMPLEMENTARES	SEDI - SERVIÇOS DIVERSOS	H	0,2000000	16,52	3,30	
	Insumo	00004006	SINAPI	MADEIRA SERRADA EM PINUS, MISTA OU EQUIVALENTE DA REGIAO - BRUTA	Material	m³	1,0000000	2.307,61	2.307,61	
				MO sem LS =>		2,95	LS =>	3,32	MO com LS =>	6,27
				Valor do BDI =>		716,52			Valor com BDI =>	3.031,64
5.5	Composição	GPU - 27	Próprio	MONTAGEM DE PASSA - RODAS (0,25 X 0,07) M	ASTU - ASSENTAMENTO DE TUBOS E PECAS	m³	1,0000000	2.315,12	2.315,12	
	Composição Auxiliar	88262	SINAPI	CARPINTEIRO DE FORMAS COM ENCARGOS COMPLEMENTARES	SEDI - SERVIÇOS DIVERSOS	H	0,2000000	21,08	4,21	
	Composição Auxiliar	88239	SINAPI	AJUDANTE DE CARPINTEIRO COM ENCARGOS COMPLEMENTARES	SEDI - SERVIÇOS DIVERSOS	H	0,2000000	16,52	3,30	
	Insumo	00004006	SINAPI	MADEIRA SERRADA EM PINUS, MISTA OU EQUIVALENTE DA REGIAO - BRUTA	Material	m³	1,0000000	2.307,61	2.307,61	
				MO sem LS =>		2,95	LS =>	3,32	MO com LS =>	6,27
				Valor do BDI =>		716,52			Valor com BDI =>	3.031,64
5.6	Composição	GPU - 28	Próprio	MONTAGEM DE BALANCIN (1,20 X 0,20 X 0,20) M	ASTU - ASSENTAMENTO DE TUBOS E PECAS	m³	1,0000000	2.315,12	2.315,12	
	Composição Auxiliar	88262	SINAPI	CARPINTEIRO DE FORMAS COM ENCARGOS COMPLEMENTARES	SEDI - SERVIÇOS DIVERSOS	H	0,2000000	21,08	4,21	
	Composição Auxiliar	88239	SINAPI	AJUDANTE DE CARPINTEIRO COM ENCARGOS COMPLEMENTARES	SEDI - SERVIÇOS DIVERSOS	H	0,2000000	16,52	3,30	
	Insumo	00004006	SINAPI	MADEIRA SERRADA EM PINUS, MISTA OU EQUIVALENTE DA REGIAO - BRUTA	Material	m³	1,0000000	2.307,61	2.307,61	
				MO sem LS =>		2,95	LS =>	3,32	MO com LS =>	6,27
				Valor do BDI =>		716,52			Valor com BDI =>	3.031,64
5.7	Composição	GPU - 29	Próprio	MONTAGEM DE GUIAS (0,10 X 0,10) M	ASTU - ASSENTAMENTO DE TUBOS E PECAS	m³	1,0000000	2.315,12	2.315,12	
	Composição Auxiliar	88262	SINAPI	CARPINTEIRO DE FORMAS COM ENCARGOS COMPLEMENTARES	SEDI - SERVIÇOS DIVERSOS	H	0,2000000	21,08	4,21	

CEB

Composição Auxiliar	88239	SINAPI	AJUDANTE DE CARPINTEIRO COM ENCARGOS COMPLEMENTARES	SEDI - SERVIÇOS DIVERSOS	H	0,2000000	16,52	3,30	
Insumo	00004006	SINAPI	MADEIRA SERRADA EM PINUS, MISTA OU EQUIVALENTE DA REGIAO - BRUTA	Material	m³	1,0000000	2.307,81	2.307,81	
				MO sem LS =>	2,95	LS =>	3,32	MO com LS =>	6,27
				Valor do BDI =>	716,52			Valor com BDI =>	3.031,64

Welane Patricia

WELANE PATRICIA NUNES DO NASCIMENTO
ENG CIVIL FISCAL:CREA - MA N.º 111583494-0

Composições Auxiliares

Welane Patrícia
CREA nº111583494-0

Total sem BDI	20.726,24
Total do BDI	6.411,94
Total Geral	27.138,18

OBRA: MANUTENÇÃO DE PONTE DE MADEIRA - TRECHO: VASSOURA DE BOTÃO

COMPOSIÇÃO DE B.D.I.

CÁLCULO DE BDI		Construção de Edifícios			Rodovias e Ferrovias - Infra Urbana, praças, calçadas, etc.			Abastecimento de Água, Coleta de Esgoto			Fornecimento de materiais e equipamentos			Construção e Manutenção de Estações e Redes de Distribuição de Energia Elétrica			Portuárias, Marítimas e Fluviais		
Item componente do BDI	% Informado	1º Q	Médio	3º Q	1º Q	Médio	3º Q	1º Q	Médio	3º Q	1º Q	Médio	3º Q	1º Q	Médio	3º Q	1º Q	Médio	3º Q
Administração Central (AC)	5,52	3,00	4,00	5,50	3,80	4,01	4,67	3,43	4,93	6,71	1,50	3,45	4,49	5,29	5,92	7,93	4,00	5,52	7,85
Seguro (S) e Garantia (G)	1,40	0,80	0,80	1,00	0,32	0,40	0,74	0,28	0,49	0,75	0,30	0,48	0,82	0,25	0,51	0,56	0,81	1,22	1,99
Risco	2,32	0,97	1,27	1,27	0,50	0,56	0,97	1,00	1,39	1,74	0,56	0,85	0,89	1,00	1,48	1,97	1,46	2,32	3,16
Despesas Financeiras (DF)	1,02	0,59	1,23	1,39	1,02	1,11	1,21	0,94	0,99	1,17	0,85	0,85	1,11	1,01	1,07	1,11	0,94	1,02	1,33
Lucro (L)	8,40	6,16	7,40	8,96	6,64	7,30	8,69	6,74	8,04	9,40	3,50	5,11	6,22	8,00	8,31	9,51	7,14	8,40	10,43
Impostos (I) - PIS, COFINS, ISSQN	8,85	Conforme Legislação Específica																	
Contribuição Previdenciária (I) - CPRB	0,00	Alíquota definida pela lei 12.844/13 (CPRB - contribuição previdenciária sobre a receita bruta).																	

Observações
1) Preencher apenas a coluna % Informado (Coluna B)
2) Os Tributos normalmente aplicáveis são: PIS (0,65%), COFINS (3,00%) e ISS (variável até 5,00% conforme o município).
3) O cálculo do BDI se baseia na fórmula abaixo utilizada pelo Acórdão 2622/13 do TCU.
B.D.I = 30,95%
Fórmula Utilizada:
$BDI = \left[\frac{(1 + AC + G + R) * (1 + DF) * (1 + L)}{1 - I} - 1 \right] * 100$

VALORES DE BDI POR TIPO DE OBRA			
Tipo de Obra	1º Q	Médio	3º Q
Construção de Edifícios	20,34	22,12	25,00
Construção de Rodovias e Ferrovias - Infra Urbana, praças, etc.	19,60	20,97	24,23
Rede de Abastecimento de Água, Coleta de Esgotos	20,76	24,16	26,44
Estações e Redes de Distribuição de Energia Elétrica	24,00	25,84	27,86
Obras Portuárias, Marítimas e Fluviais	22,80	27,48	30,95
Fornecimento de Materiais e Equipamentos	11,10	14,02	16,80

Welane Patrícia
WELANE PATRÍCIA NUNES DO NASCIMENTO
ENG CIVIL FISCAL: CREA - MA N.º 111583494-0

Welane Patrícia
CREA nº111583494-0

Observações sobre os % informados no cálculo do BDI, neste caso:

OS VALORES % INFORMADO ENQUADRAM-SE NOS LIMITES DO ACÓRDÃO 2622/2013-TCU

OS VALORES % INFORMADO DE AC, S, G, R, E DF ESTÃO NOS VALORES MÍNIMOS DOS LIMITES DO ACÓRDÃO 2622/2013-TCU-PLENÁRIO

OS VALORES % INFORMADO DE L FOI CONSIDERADO VALOR ABAIXO DO MÍNIMO DO LIMITE DO ACÓRDÃO 2622/2013-TCU

OS VALORES % INFORMADO DE I FOI CONSIDERADO OS PERCENTUAIS INDICADOS DO ITEM 2) DO CAMPO OBSERVAÇÕES DO ACÓRDÃO 2622/2013-TCU

OS VALORES % INFORMADO DE (CPRB) FOI CONSIDERADO O PERCENTUAL INDICADO PELA LEI 12.844/13.

Acórdão:

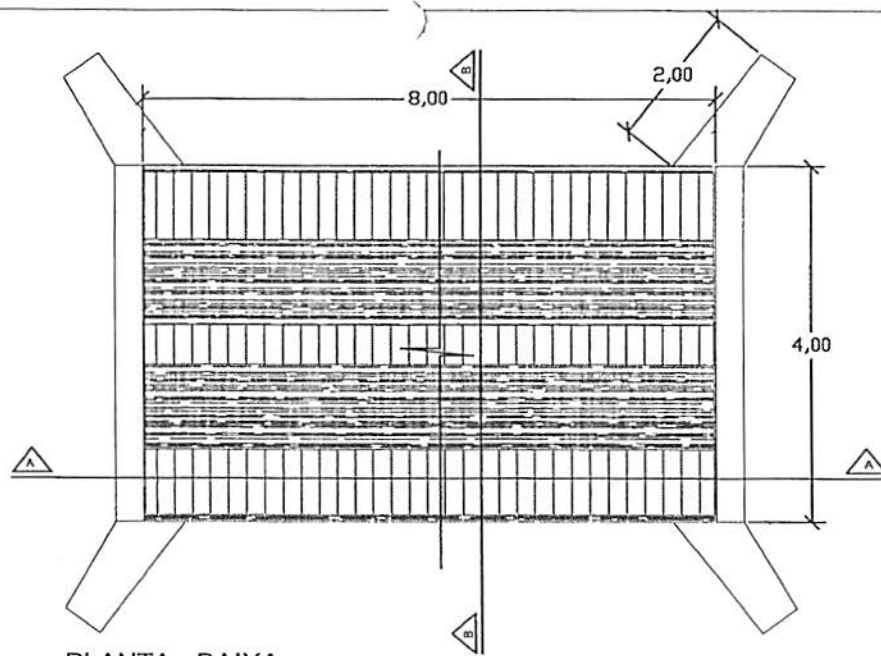
64.1. para alguns tipos de obras como construção e reforma de edifícios, ou saneamento e obras hídricas, ou ainda, rodovias e ferroviárias, não há aparente vantagem em se desagregar em dois tipos distintos de obras com BDIs específicos, tendo em vista que cada agrupamento desses possui mais características gerais comuns que diferenciadas;

Apêndice 10 – Encargos Sociais – Maranhão

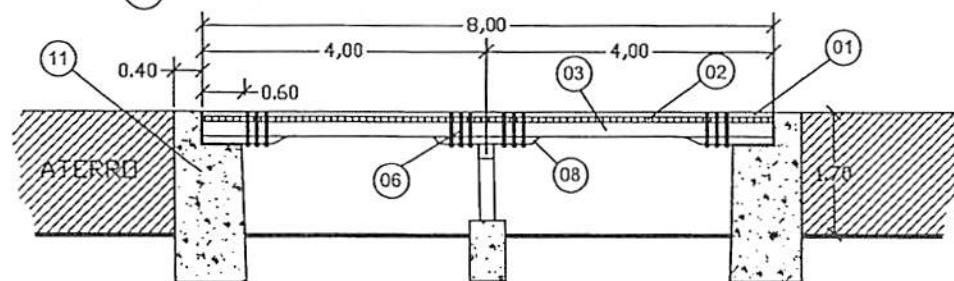
MARANHÃO		VIGÊNCIA A PARTIR DE 10/2021			
ENCARGOS SOCIAIS SOBRE A MÃO DE OBRA					
CÓDIGO	DESCRIÇÃO	COM DESONERAÇÃO		SEM DESONERAÇÃO	
		HORISTA %	MENSALISTA %	HORISTA %	MENSALISTA %
GRUPO A					
A1	INSS	0,00%	0,00%	20,00%	20,00%
A2	SESI	1,50%	1,50%	1,50%	1,50%
A3	SENAI	1,00%	1,00%	1,00%	1,00%
A4	INCRA	0,20%	0,20%	0,20%	0,20%
A5	SEBRAE	0,60%	0,60%	0,60%	0,60%
A6	Salário Educação	2,50%	2,50%	2,50%	2,50%
A7	Seguro Contra Acidentes de Trabalho	3,00%	3,00%	3,00%	3,00%
A8	FGTS	8,00%	8,00%	8,00%	8,00%
A9	SECONCI	1,00%	1,00%	1,00%	1,00%
A	Total	17,80%	17,80%	37,80%	37,80%
GRUPO B					
B1	Repouso Semanal Remunerado	17,87%	Não incide	17,87%	Não incide
B2	Feriados	3,95%	Não incide	3,95%	Não incide
B3	Auxílio - Enfermidade	0,85%	0,66%	0,85%	0,66%
B4	13º Salário	10,84%	8,33%	10,84%	8,33%
B5	Licença Paternidade	0,07%	0,06%	0,07%	0,06%
B6	Faltas Justificadas	0,72%	0,56%	0,72%	0,56%
B7	Dias de Chuvas	1,48%	Não incide	1,48%	Não incide
B8	Auxílio Acidente de Trabalho	0,10%	0,08%	0,10%	0,08%
B9	Férias Gozadas	9,13%	7,02%	9,13%	7,02%
B10	Salário Maternidade	0,03%	0,02%	0,03%	0,02%
B	Total	45,04%	16,73%	45,04%	16,73%
GRUPO C					
C1	Aviso Prévio Indenizado	4,49%	3,46%	4,49%	3,46%
C2	Aviso Prévio Trabalhado	0,11%	0,08%	0,11%	0,08%
C3	Férias Indenizadas	4,54%	3,49%	4,54%	3,49%
C4	Depósito Rescisão Sem Justa Causa	3,11%	2,39%	3,11%	2,39%
C5	Indenização Adicional	0,38%	0,29%	0,38%	0,29%
C	Total	12,63%	9,71%	12,63%	9,71%
GRUPO D					
D1	Reincidência de Grupo A sobre Grupo B	8,02%	2,98%	17,03%	6,32%
D2	Reincidência de Grupo A sobre Aviso Prévio Trabalhado e Reincidência do FGTS sobre Aviso Prévio Indenizado	0,38%	0,29%	0,40%	0,31%
D	Total	8,40%	3,27%	17,43%	6,63%
TOTAL(A+B+C+D)		86,87%	47,51%	112,90%	70,87%

Fonte: Informação Dias de Chuva – INMET

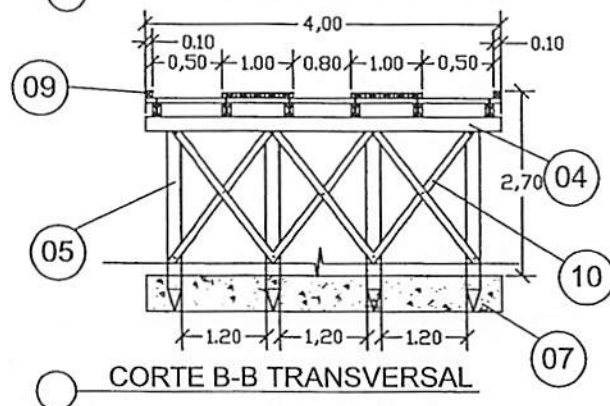
Welane Patricia
Welane Patricia
 CREA nº111583494-0



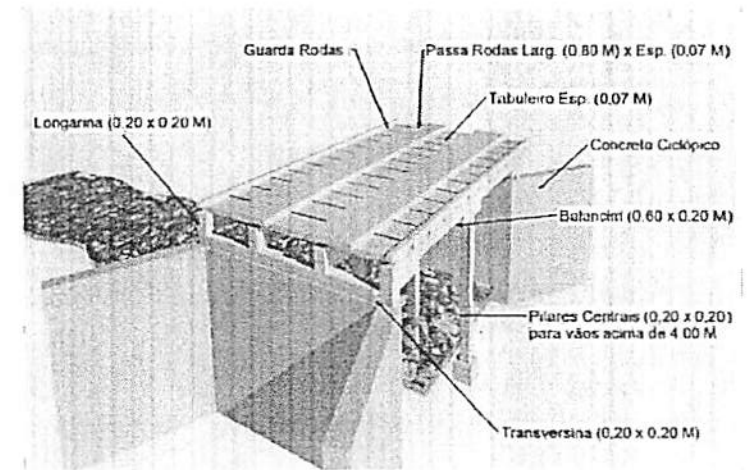
PLANTA - BAIXA



CORTE A-A LONGITUDINAL



CORTE B-B TRANSVERSAL



PERSPECTIVA

LEGENDA

01	PASSA - RODAS (0,80 x 8,00) m cada esp. 0,07m
02	TABULEIRO (4,00 x 8,00) m esp. 0,07m
03	LONGARINA peça 0,20 m x 0,20 m
04	TRANSVERSINA peça 0,20m x 0,20m
05	ESTACA peça 0,20m x 0,20m
06	PARAFUSO peça 20" x 3/4" cabeça boleada
07	BLOCO CENTRAL DE FUNDAÇÃO
08	BALANCIN
09	GUIA peça 0,10m x 0,10m
10	PEÇA DE CONTRAVENTAMENTO
11	CABEÇA DE ALA EM PEDRA ARGAMASSADA

PREFEITURA MUNICIPAL DE CANTANHEDE

OBJETO:

MANUTENÇÃO DE PONTE DE MADEIRA - EXT. 8,00 M

LOCAL:

VASSOURA DE BOTÃO - ENTRADA DO SIBÁ - CURIMATÁ, CANTANHEDE/MA

PLANTA BAIXA - DETALHES

ESCALA:
1/100

DATA:
JUL/2021



PREFEITURA DE
CANTANHEDE

PRANCHA:

ÚNICA

OBRA: MANUTENÇÃO DE PONTE DE MADEIRA - TRECHO: TIRIRICA

Planilha Orçamentária Resumida

Item	Descrição	Total	Peso (%)
1	SERVIÇOS PRELIMINARES	9.837,04	34,44 %
2	SERVIÇOS DE RETIRADAS	292,00	1,02 %
3	SERVIÇOS DE TERRAPLANAGEM	1.385,30	4,85 %
4	FUNDAÇÃO	2.473,84	8,66 %
5	RECUPERAÇÃO DE ESTRUTURAS DE MADEIRA	12.854,11	45,01 %
6	FERRAGENS	1.600,00	5,60 %
7	LIMPEZA GERAL	117,20	0,41 %

Total sem	21.810,90
Total do	6.748,59
Total Geral	28.559,49


WELANE PATRICIA NUNES DO NASCIMENTO

Welane Patrícia
CREA nº111583494-0

OBRA: MANUTENÇÃO DE PONTE DE MADEIRA - TRECHO: TIRIRICA

Memória de Cálculo

Item	Descrição	Und	Quant. Memória de Cálculo
1	SERVIÇOS PRELIMINARES		
1.1	PLACA DE OBRA EM CHAPA DE AÇO GALVANIZADO	m²	6,0 == 3,00m larg. x 2,00m comp.
1.2	ADMINISTRAÇÃO LOCAL DA OBRA	Mês	1,0 == 01 mês
1.3	SINALIZAÇÃO COM FITA FIXADA EM CONE PLÁSTICO, INCLUINDO CONE. AF_11/2017	M	2,0 == 2,00 m de sinalização
2	SERVIÇOS DE RETIRADAS		
2.1	RETIRADA DE TACOS DE MADEIRA	m²	40,0 == 5,00m larg. x 8,00m comp.
3	SERVIÇOS DE TERRAPLANAGEM		
3.1	ESCAVAÇÃO HORIZONTAL, INCLUINDO CARGA, DESCARGA E TRANSPORTE EM SOLO DE 1ª CATEGORIA COM TRATOR DE ESTEIRAS (347HP/LÂMINA: 8,70M³) E CAMINHÃO BASCULANTE DE 10M³, DMT ATÉ 200M. AF_07/2020	m³	10,0 == 10m³ de volume escavado
3.2	TRANSPORTE COM CAMINHÃO BASCULANTE DE 10 M³ - RODOVIA EM REVESTIMENTO PRIMÁRIO	tkm	20,0 == 1,00km x20,00 ton
3.3	ESPALHAMENTO DE MATERIAL COM TRATOR DE ESTEIRAS. AF_11/2019	m³	10,0 == 10,00 m³
3.4	ATERRO APILOADO EM CAMADAS 0,20M, UTILIZANDO MATERIAL ARGILO-ARENOSO ADQUIRIDO EM JAZIDA, JÁ CONSIDERANDO UM ACRÉSCIMO DE 25% NO VOLUME DO MATERIAL ADQUIRIDO, NÃO CONSIDERANDO O TRANSPORTE ATÉ O ATERRO	m³	10,0 == 10,00 m³ para regularização de cabeceira de ponte
4	FUNDAÇÃO		
4.1	CONCRETO CICLÓPICO FCK = 15MPA, 30% PEDRA DE MÃO EM VOLUME REAL, INCLUSIVE LANÇAMENTO. AF_05/2021	m³	4,2' == (5,00 + 1,00 +1,00) x 1,50 x 0,40 - recuperação de cabeceira
5	RECUPERAÇÃO DE ESTRUTURAS DE MADEIRA		
5.1	MONTAGEM DE LONGARINA (0,20 X 0,20) M	m³	0,32 == 8,00 x 0,20 x 0,20 x 1,00pg
5.2	MONTAGEM DE TABUADO/TABULEIRO (0,25 X 0,07)M	m³	2,8' == 8,00 x 5,00 x 0,07
5.3	PILAR/ESTACA DE MADEIRA (0,20 X 0,20)M	m³	0,39 == 0,20 x 0,20 x 4,00 x 2,40
5.4	MONTAGEM DE TRANSVERSINA DE MADEIRA (0,20 X 0,20)M	m³	0,2 == 0,20 x 0,20 x 5,00
5.5	MONTAGEM DE PASSA - RODAS (0,25 X 0,07) M	m³	0,28 == 0,25 x 1,00 x 8,00 x 0,07 x 2,00
5.6	MONTAGEM DE BALANCIN (1,20 X 0,20 X 0,20) M	m³	0,09 == 1,20 x 0,20 x 0,20 x 2,00pg
5.7	MONTAGEM DE GUIAS (0,10 X 0,10) M	m³	0,16 == 0,10 x 0,10 x 8,00 x 2,00
6	FERRAGENS		
6.1	PREGO DE AÇO POLIDO COM CABEÇA 25 X 72	Kg	10,0' == 10,00 kg
6.2	BARRA ROSCADA ZINCADA 3/4" X 1,00M	pg	15,0 == 15,00 peças
6.3	BUCHA E ARRUELA DE AÇO GALV. D= 20MM (3/4")	PAR	50,0 == 50,00 pares
6.4	PORCA PARA PARAFUSO DE 3/4"	un	50,0 == 50,00 pares
7	LIMPEZA GERAL		
7.1	LIMPEZA GERAL	m²	40,0 == 8,00 x 5,00

Welane Patrícia
WELANE PATRÍCIA NUNES DO NASCIMENTO
ENG CIVIL FISCAL:CREA - MA N.º 111583494-0

Welane Patrícia
CREA nº111583494-0

OBRA: MANUTENÇÃO DE PONTE DE MADEIRA - TRECHO: TIRIRICA

Orçamento Sintético

Item	Código	Banco	Descrição	Und	Quant.	Valor Unit	Valor Unit com BDI	Total	Peso (%)
1			SERVIÇOS PRELIMINARES					9.837,04	34,44 %
1.1	74209/001	SINAPI	PLACA DE OBRA EM CHAPA DE ACO GALVANIZADO	m ²	6	423,23	554,21	3.325,26	11,64 %
1.2	CPU - 20	Próprio	ADMINISTRAÇÃO LOCAL DA OBRA	Mês	1	4.955,36	6.489,04	6.489,04	22,72 %
1.3	97053	SINAPI	SINALIZAÇÃO COM FITA FIXADA EM CONE PLÁSTICO, INCLUINDO CONE. AF_11/2017	M	2	8,69	11,37	22,74	0,08 %
2			SERVIÇOS DE RETIRADAS					292,00	1,02 %
2.1	72239	SINAPI	RETIRADA DE TACOS DE MADEIRA	m ²	40	5,58	7,30	292,00	1,02 %
3			SERVIÇOS DE TERRAPLANAGEM					1.385,30	4,85 %
3.1	101137	SINAPI	ESCAVAÇÃO HORIZONTAL, INCLUINDO CARGA, DESCARGA E TRANSPORTE EM SOLO DE 1A CATEGORIA COM TRATOR DE ESTEIRAS (347HP/LÂMINA: 8,70M3) E CAMINHÃO BASCULANTE DE 10M3, DMT ATÉ 200M. AF_07/2020	m ³	10	13,74	17,99	179,90	0,63 %
3.2	5914374	SICRO3	TRANSPORTE COM CAMINHÃO BASCULANTE DE 10 M ³ - RODOVIA EM REVESTIMENTO PRIMÁRIO	tkm	20	0,82	1,07	21,40	0,07 %
3.3	100574	SINAPI	ESPALHAMENTO DE MATERIAL COM TRATOR DE ESTEIRAS. AF_11/2019	m ³	10	1,30	1,70	17,00	0,06 %
3.4	5719	SINAPI	ATERRO APOIADO EM CAMADAS 0,20M, UTILIZANDO MATERIAL ARGILO-ARENOSO ADQUIRIDO EM JAZIDA, JÁ CONSIDERANDO UM ACRÉSCIMO DE 25% NO VOLUME DO MATERIAL ADQUIRIDO, NÃO CONSIDERANDO O TRANSPORTE ATÉ O ATERRO	m ³	10	89,12	116,70	1.167,00	4,09 %
4			FUNDAÇÃO					2.473,84	8,66 %

4.1	102487	SINAPI	CONCRETO CICLÓPICO F'CK = 15MPA, 30% PEDRA DE MÃO EM VOLUME REAL, INCLUSIVE LANÇAMENTO. AF_05/2021	m³	4,2	449,80	589,01	2.473,84	8,66 %
5			RECUPERAÇÃO DE ESTRUTURAS DE MADEIRA					12.854,11	45,01 %
5.1	CPU - 23	Próprio	MONTAGEM DE LONGARINA (0,20 X 0,20) M	m³	0,32	2.315,12	3.031,64	970,12	3,40 %
5.2	CPU - 24	Próprio	MONTAGEM DE TABUADO/TABULEIRO (0,25 X 0,07)M	m³	2,8	2.315,12	3.031,64	8.488,59	29,72 %
5.3	CPU - 25	Próprio	PILAR/ESTACA DE MADEIRA (0,20 X 0,20)M	m³	0,39	2.315,12	3.031,64	1.182,33	4,14 %
5.4	CPU - 26	Próprio	MONTAGEM DE TRANSVERSINA DE MADEIRA (0,20 X 0,20)M	m³	0,2	2.315,12	3.031,64	606,32	2,12 %
5.5	CPU - 27	Próprio	MONTAGEM DE PASSA - RODAS (0,25 X 0,07) M	m³	0,28	2.315,12	3.031,64	848,85	2,97 %
5.6	CPU - 28	Próprio	MONTAGEM DE BALANCIN (1,20 X 0,20 X 0,20) M	m³	0,09	2.315,12	3.031,64	272,84	0,96 %
5.7	CPU - 29	Próprio	MONTAGEM DE GUIAS (0,10 X 0,10) M	m³	0,16	2.315,12	3.031,64	485,06	1,70 %
6			FERRAGENS					1.600,00	5,60 %
6.1	00000002	Próprio	PREGO DE AÇO POLIDO COM CABEÇA 25 X 72	Kg	10	25,20	32,99	329,90	1,16 %
6.2	00000003	Próprio	BARRA ROSCADA ZINCADA 3/4" X 1,00M	pç	15	55,25	72,34	1.085,10	3,80 %
6.3	C0479	SEINFRA	BUCHA E ARRUELA DE AÇO GALV. D= 20MM (3/4")	PAR	50	1,42	1,85	92,50	0,32 %
6.4	7845	ORSE	PORCA PARA PARAFUSO DE 3/4"	un	50	1,42	1,85	92,50	0,32 %
7			LIMPEZA GERAL					117,20	0,41 %
7.1	2450	ORSE	LIMPEZA GERAL	m²	40	2,24	2,93	117,20	0,41 %

Welane Patrícia

WELANE PATRICIA NUNES DO NASCIMENTO
ENG CIVIL FISCAL:CREA - MA N.º 111583494-0

Welane Patrícia
CREA nº111583494-0

Total sem BDI
Total do BDI
Total Geral

21.810,90
6.748,59
28.559,49

OBRA: MANUTENÇÃO DE PONTE DE MADEIRA - TRECHO: TIRIRICA

Cronograma Físico e Financeiro

Item	Descrição	Total Por Etapa	30 DIAS	60 DIAS	90 DIAS
1	SERVIÇOS PRELIMINARES	100,00% 9.837,04	100,00% 9.837,04		
2	SERVIÇOS DE RETIRADAS	100,00% 292,00	100,00% 292,00		
3	SERVIÇOS DE TERRAPLANAGEM	100,00% 1.385,30		100,00% 1.385,30	
4	FUNDAÇÃO	100,00% 2.473,84	50,00% 1.236,92	50,00% 1.236,92	
5	RECUPERAÇÃO DE ESTRUTURAS DE MADEIRA	100,00% 12.854,11		50,00% 6.427,06	50,00% 6.427,06
6	FERRAGENS	100,00% 1.600,00			100,00% 1.600,00
7	LIMPEZA GERAL	100,00% 117,20			100,00% 117,20
	Porcentagem		39,8%	31,69%	28,52%
	Custo		11.365,96	9.049,28	8.144,26
	Porcentagem Acumulado		39,8%	71,48%	100,0%
	Custo Acumulado		11.365,96	20.415,23	28.559,49

Welane Patrícia

WELANE PATRICIA NUNES DO NASCIMENTO
 ENG CIVIL FISCAL:CREA - MA N.º 111583494-0

Welane Patrícia
 CREA nº111583494-0

OBRA: MANUTENÇÃO DE PONTE DE MADEIRA - TRECHO: TIRIRICA

Curva ABC de Serviços

Código	Banco	Descrição	Tipo	Und	Quant.	Valor Unit	Total	Peso (%)	Peso Acumulado (%)
CPU - 24	Próprio	MONTAGEM DE TABUADO/TABULEIRO (0,25 X 0,07)M	ASTU - ASSENTAMENTO DE TUBOS E PECAS	m³	2,8	3.031,64	8.488,59	29,72	29,72
CPU - 20	Próprio	ADMINISTRAÇÃO LOCAL DA OBRA	ASTU - ASSENTAMENTO DE TUBOS E PECAS	Mês	1,0	6.489,04	6.489,04	22,72	52,44
74209/001	SINAPI	PLACA DE OBRA EM CHAPA DE ACO GALVANIZADO	CANT - CANTEIRO DE OBRAS	m²	6,0	554,21	3.325,26	11,64	64,09
102487	SINAPI	CONCRETO CICLÓPICO FCK = 15MPA, 30% PEDRA DE MÃO EM VOLUME REAL, INCLUSIVE LANÇAMENTO. AF_05/2021	FUES - FUNDAÇÕES E ESTRUTURAS	m³	4,2	589,01	2.473,84	8,66	72,75
CPU - 25	Próprio	PILAR/ESTACA DE MADEIRA (0,20 X 0,20)M	ASTU - ASSENTAMENTO DE TUBOS E PECAS	m³	0,39	3.031,64	1.182,33	4,14	76,89
5719	SINAPI	ATERRO APILOADO EM CAMADAS 0,20M, UTILIZANDO MATERIAL ARGILO-ARENOSO ADQUIRIDO EM JAZIDA, JÁ CONSIDERANDO UM ACRÉSCIMO DE 25% NO VOLUME DO MATERIAL ADQUIRIDO, NÃO CONSIDERANDO O TRANSPORTE ATÉ O ATERRO	MOVT - MOVIMENTO DE TERRA	m³	10,0	116,70	1.167,00	4,09	80,98
00000003	Próprio	BARRA ROSCADA ZINCADA 3/4" X 1,00M	Equipamento	pç	15,0	72,34	1.085,10	3,80	84,77
CPU - 23	Próprio	MONTAGEM DE LONGARINA (0,20 X 0,20) M	ASTU - ASSENTAMENTO DE TUBOS E PECAS	m³	0,32	3.031,64	970,12	3,40	88,17
CPU - 27	Próprio	MONTAGEM DE PASSA - RODAS (0,25 X 0,07) M	ASTU - ASSENTAMENTO DE TUBOS E PECAS	m³	0,28	3.031,64	848,85	2,97	91,14
CPU - 26	Próprio	MONTAGEM DE TRANSVERSINA DE MADEIRA (0,20 X 0,20)M	ASTU - ASSENTAMENTO DE TUBOS E PECAS	m³	0,2	3.031,64	606,32	2,12	93,27
CPU - 29	Próprio	MONTAGEM DE GUIAS (0,10 X 0,10) M	ASTU - ASSENTAMENTO DE TUBOS E PECAS	m³	0,16	3.031,64	485,06	1,70	94,96
00000002	Próprio	PREGO DE AÇO POLIDO COM CABEÇA 25 X 72	Equipamento	Kg	10,0	32,99	329,90	1,16	96,12

72239	SINAPI	RETIRADA DE TACOS DE MADEIRA	SERP - SERVIÇOS PRELIMINARES	m ²	40,0	7,30	292,00	1,02	97,14
CPU - 28	Próprio	MONTAGEM DE BALANCIN (1,20 X 0,20 X 0,20) M	ASTU - ASSENTAMENTO DE TUBOS E PECAS	m ³	0,09	3.031,64	272,84	0,96	98,10
101137	SINAPI	ESCAVAÇÃO HORIZONTAL, INCLUINDO CARGA, DESCARGA E TRANSPORTE EM SOLO DE 1ª CATEGORIA COM TRATOR DE ESTEIRAS (347HP/LÂMINA: 8,70M3) E CAMINHÃO BASCULANTE DE 10M3, DMT ATÉ 200M. AF_ 07/2020	MOVT - MOVIMENTO DE TERRA	m ³	10,0	17,99	179,90	0,63	98,73
2450	ORSE	LIMPEZA GERAL	Limpeza	m ²	40,0	2,93	117,20	0,41	99,14
C0479	SEINFRA	BUCHA E ARRUELA DE AÇO GALV. D= 20MM (3/4")	CONEXÕES METÁLICAS	PAR	50,0	1,85	92,50	0,32	99,46
7845	ORSE	PORCA PARA PARAFUSO DE 3/4"	Material	un	50,0	1,85	92,50	0,32	99,79
97053	SINAPI	SINALIZAÇÃO COM FITA FIXADA EM CONE PLÁSTICO, INCLUINDO CONE. AF_ 11/2017	SEDI - SERVIÇOS DIVERSOS	M	2,0	11,37	22,74	0,08	99,87
5914374	SICRO3	TRANSPORTE COM CAMINHÃO BASCULANTE DE 10 M ³ - RODOVIA EM REVESTIMENTO PRIMÁRIO		tkm	20,0	1,07	21,40	0,07	99,94
100574	SINAPI	ESPALHAMENTO DE MATERIAL COM TRATOR DE ESTEIRAS. AF_ 11/2019	PAVI - PAVIMENTAÇÃO	m ³	10,0	1,70	17,00	0,06	100,00

Total sem BDI
Total do BDI
Total Geral

21.810,90
6.748,59
28.559,49

Welane Patricia
Welane Patricia
CREA nº111583494-0

Welane Patricia
WELANE PATRICIA NUNES DO NASCIMENTO
ENG CIVIL FISCAL-CREA - MA N.º 111583494-0

OBRA: MANUTENÇÃO DE PONTE DE MADEIRA - TRECHO: TIRIRICA

Composições Analíticas com Preço Unitário - Composições Principais

	Código	Banco	Descrição	Tipo	Und	Quant.	Valor Unit.	Total	
1.2	CPU - 20	Próprio	ADMINISTRAÇÃO LOCAL DA OBRA	ASTU - ASSENTAMENTO DE TUBOS E PECAS	Mês	1,0000000	4.955,36	4.955,36	
Composição Auxiliar	93572	SINAPI	ENCARREGADO GERAL DE OBRAS COM ENCARGOS COMPLEMENTARES	SEDI - SERVIÇOS DIVERSOS	MES	1,0000000	4.955,36	4.955,36	
				MO sem LS =>		2.151,94	LS =>	2.429,54 MO com LS =>	4.581,48
				Valor do BDI =>		1.533,68		Valor com BDI =>	6.489,04
5.1	CPU - 23	Próprio	MONTAGEM DE LONGARINA (0,20 X 0,20) M	ASTU - ASSENTAMENTO DE TUBOS E PECAS	m³	1,0000000	2.315,12	2.315,12	
Composição Auxiliar	88262	SINAPI	CARPINTEIRO DE FORMAS COM ENCARGOS COMPLEMENTARES	SEDI - SERVIÇOS DIVERSOS	H	0,2000000	21,08	4,21	
Composição Auxiliar	88239	SINAPI	AJUDANTE DE CARPINTEIRO COM ENCARGOS COMPLEMENTARES	SEDI - SERVIÇOS DIVERSOS	H	0,2000000	16,52	3,30	
Composição Auxiliar	0004006	SINAPI	MADEIRA SERRADA EM PINUS, MISTA OU EQUIVALENTE DA REGIAO - BRUTA	Material	m³	1,0000000	2.307,61	2.307,61	
				MO sem LS =>		2,95	LS =>	3,32 MO com LS =>	6,27
				Valor do BDI =>		716,52		Valor com BDI =>	3.031,64
5.2	CPU - 24	Próprio	MONTAGEM DE TABUADO/TABULEIRO (0,25 X 0,07)M	ASTU - ASSENTAMENTO DE TUBOS E PECAS	m³	1,0000000	2.315,12	2.315,12	
Composição Auxiliar	88262	SINAPI	CARPINTEIRO DE FORMAS COM ENCARGOS COMPLEMENTARES	SEDI - SERVIÇOS DIVERSOS	H	0,2000000	21,08	4,21	
Composição Auxiliar	88239	SINAPI	AJUDANTE DE CARPINTEIRO COM ENCARGOS COMPLEMENTARES	SEDI - SERVIÇOS DIVERSOS	H	0,2000000	16,52	3,30	
Composição Auxiliar	0004006	SINAPI	MADEIRA SERRADA EM PINUS, MISTA OU EQUIVALENTE DA REGIAO - BRUTA	Material	m³	1,0000000	2.307,61	2.307,61	
				MO sem LS =>		2,95	LS =>	3,32 MO com LS =>	6,27
				Valor do BDI =>		716,52		Valor com BDI =>	3.031,64
5.3	CPU - 25	Próprio	PILAR/ESTACA DE MADEIRA (0,20 X 0,20)M	ASTU - ASSENTAMENTO DE TUBOS E PECAS	m³	1,0000000	2.315,12	2.315,12	
Composição Auxiliar	88262	SINAPI	CARPINTEIRO DE FORMAS COM ENCARGOS COMPLEMENTARES	SEDI - SERVIÇOS DIVERSOS	H	0,2000000	21,08	4,21	
Composição Auxiliar	88239	SINAPI	AJUDANTE DE CARPINTEIRO COM ENCARGOS COMPLEMENTARES	SEDI - SERVIÇOS DIVERSOS	H	0,2000000	16,52	3,30	
Composição Auxiliar	0004006	SINAPI	MADEIRA SERRADA EM PINUS, MISTA OU EQUIVALENTE DA REGIAO - BRUTA	Material	m³	1,0000000	2.307,61	2.307,61	
				MO sem LS =>		2,95	LS =>	3,32 MO com LS =>	6,27
				Valor do BDI =>		716,52		Valor com BDI =>	3.031,64
5.4	CPU - 26	Próprio	MONTAGEM DE TRANSVERSINA DE MADEIRA (0,20 X 0,20)M	ASTU - ASSENTAMENTO DE TUBOS E PECAS	m³	1,0000000	2.315,12	2.315,12	
Composição Auxiliar	88262	SINAPI	CARPINTEIRO DE FORMAS COM ENCARGOS COMPLEMENTARES	SEDI - SERVIÇOS DIVERSOS	H	0,2000000	21,08	4,21	
Composição Auxiliar	88239	SINAPI	AJUDANTE DE CARPINTEIRO COM ENCARGOS COMPLEMENTARES	SEDI - SERVIÇOS DIVERSOS	H	0,2000000	16,52	3,30	
Composição Auxiliar	0004006	SINAPI	MADEIRA SERRADA EM PINUS, MISTA OU EQUIVALENTE DA REGIAO - BRUTA	Material	m³	1,0000000	2.307,61	2.307,61	
				MO sem LS =>		2,95	LS =>	3,32 MO com LS =>	6,27
				Valor do BDI =>		716,52		Valor com BDI =>	3.031,64
5.5	CPU - 27	Próprio	MONTAGEM DE PASSA - RODAS (0,25 X 0,07) M	ASTU - ASSENTAMENTO DE TUBOS E PECAS	m³	1,0000000	2.315,12	2.315,12	
Composição Auxiliar	88262	SINAPI	CARPINTEIRO DE FORMAS COM ENCARGOS COMPLEMENTARES	SEDI - SERVIÇOS DIVERSOS	H	0,2000000	21,08	4,21	
Composição Auxiliar	88239	SINAPI	AJUDANTE DE CARPINTEIRO COM ENCARGOS COMPLEMENTARES	SEDI - SERVIÇOS DIVERSOS	H	0,2000000	16,52	3,30	
Composição Auxiliar	0004006	SINAPI	MADEIRA SERRADA EM PINUS, MISTA OU EQUIVALENTE DA REGIAO - BRUTA	Material	m³	1,0000000	2.307,61	2.307,61	
				MO sem LS =>		2,95	LS =>	3,32 MO com LS =>	6,27
				Valor do BDI =>		716,52		Valor com BDI =>	3.031,64
5.6	CPU - 28	Próprio	MONTAGEM DE BALANCIN (1,20 X 0,20 X 0,20) M	ASTU - ASSENTAMENTO DE TUBOS E PECAS	m³	1,0000000	2.315,12	2.315,12	
Composição Auxiliar	88262	SINAPI	CARPINTEIRO DE FORMAS COM ENCARGOS COMPLEMENTARES	SEDI - SERVIÇOS DIVERSOS	H	0,2000000	21,08	4,21	
Composição Auxiliar	88239	SINAPI	AJUDANTE DE CARPINTEIRO COM ENCARGOS COMPLEMENTARES	SEDI - SERVIÇOS DIVERSOS	H	0,2000000	16,52	3,30	
Composição Auxiliar	0004006	SINAPI	MADEIRA SERRADA EM PINUS, MISTA OU EQUIVALENTE DA REGIAO - BRUTA	Material	m³	1,0000000	2.307,61	2.307,61	
				MO sem LS =>		2,95	LS =>	3,32 MO com LS =>	6,27
				Valor do BDI =>		716,52		Valor com BDI =>	3.031,64
5.7	CPU - 29	Próprio	MONTAGEM DE GUIAS (0,10 X 0,10) M	ASTU - ASSENTAMENTO DE TUBOS E PECAS	m³	1,0000000	2.315,12	2.315,12	
Composição Auxiliar	88262	SINAPI	CARPINTEIRO DE FORMAS COM ENCARGOS COMPLEMENTARES	SEDI - SERVIÇOS DIVERSOS	H	0,2000000	21,08	4,21	
Composição Auxiliar	88239	SINAPI	AJUDANTE DE CARPINTEIRO COM ENCARGOS COMPLEMENTARES	SEDI - SERVIÇOS DIVERSOS	H	0,2000000	16,52	3,30	
Composição Auxiliar	0004006	SINAPI	MADEIRA SERRADA EM PINUS, MISTA OU EQUIVALENTE DA REGIAO - BRUTA	Material	m³	1,0000000	2.307,61	2.307,61	
				MO sem LS =>		2,95	LS =>	3,32 MO com LS =>	6,27
				Valor do BDI =>		716,52		Valor com BDI =>	3.031,64

Composições Auxiliares

Welane Patricia
 WELANE PATRICIA NUNES DO NASCIMENTO
 ENG CIVIL FISCAL-CREA - MA N.º 111583494-0

Welane Patricia
 CREA nº111583494-0

Total sem BDI
 Total do BDI
 Total Geral

21.810,90
 6.746,89
 28.559,49



OBRA: MANUTENÇÃO DE PONTE DE MADEIRA - TRECHO: TIRIRICA

COMPOSIÇÃO DE B.D.I.

Item componente do BDI	% Informado	Construção de Edifícios			Rodovias e Ferrovias - Infra Urbana, praças, calçadas, etc.			Abastecimento de Água, Coleta de Esgoto			Fornecimento de materiais e equipamentos			Construção e Manutenção de Estações e Redes de Distribuição de Energia Elétrica			Portuárias, Marítimas e Fluviais		
		1º Q	Médio	3º Q	1º Q	Médio	3º Q	1º Q	Médio	3º Q	1º Q	Médio	3º Q	1º Q	Médio	3º Q	1º Q	Médio	3º Q
Administração Central (AC)	5,52	3,00	4,00	5,50	4,01	4,67	3,43	4,93	6,71	1,50	3,45	4,49	5,29	5,92	7,93	4,00	5,52	7,85	
Seguro (S) e Garantia (G)	1,40	0,80	0,80	1,00	0,40	0,74	0,28	0,49	0,75	0,30	0,48	0,82	0,25	0,51	0,56	0,81	1,22	1,99	
Risco	2,32	0,87	1,27	1,27	0,50	0,96	1,00	1,39	1,74	0,56	0,89	1,00	1,00	1,48	1,97	1,46	2,32	3,16	
Despesas Financeiras (DF)	1,02	0,59	1,23	1,39	1,02	1,11	1,21	0,94	1,17	0,85	1,11	1,11	1,01	1,07	1,11	0,94	1,02	1,33	
Lucro (L)	8,40	6,16	7,40	8,96	7,30	8,69	6,74	8,04	9,40	3,50	5,11	6,22	8,00	8,31	9,51	7,14	8,40	10,43	
Impostos (I) - PIS, COFINS, ISSQN	8,65																		
Contribuição Previdenciária (I) - CPRB	0,00																		

Conforme Legislação Específica

Alíquota definida pela lei 12.844/13 (CPRB - contribuição previdenciária sobre a receita bruta).

<p>Observações</p> <p>1) Preencher apenas a coluna % Informado (Coluna B)</p> <p>2) Os Tributos normalmente aplicáveis são: PIS (0,65%), COFINS (3,00%) e ISS (variável até 5,00% conforme o município).</p> <p>3) O cálculo do BDI se baseia na fórmula abaixo utilizada pelo Acórdão 2622/13 do TCU.</p>	<p style="text-align: center;">B.D.I = 30,95%</p> <p style="text-align: center;">Fórmula Utilizada:</p> $BDI = \left[\frac{(1 + AC + G + R) * (1 + DF) * (1 + L)}{1 - I} - 1 \right] * 100$
---	--

Tipo de Obra	VALORES DE BDI POR TIPO DE OBRA		
	1º Q	Médio	3º Q
Construção de Edifícios	20,34	22,12	25,00
Construção de Rodovias e Ferrovias - Infra Urbana, praças, etc.	19,60	20,97	24,23
Rede de Abastecimento de Água, Coleta de Esgotos	20,76	24,18	26,44
Estações e Redes de Distribuição de Energia Elétrica	24,00	25,84	27,86
Obras Portuárias, Marítimas e Fluviais	22,80	27,48	30,95
Fornecimento de Materiais e Equipamentos	11,10	14,02	16,80

Welane Patrícia

WELANE PATRÍCIA NUNES DO NASCIMENTO
ENG CIVIL FISCAL-CREA - MA N.º 111583494-0

Welane Patrícia
CREA nº111583494-0

Observações sobre os % Informados no cálculo do BDI, neste caso:

OS VALORES % INFORMADO ENQUADRAM-SE NOS LIMITES DO ACÓRDÃO 2622/2013-TCU

OS VALORES % INFORMADO DE AC-S.G.R. E DF ESTÃO NOS VALORES MÍNIMOS DOS LIMITES DO ACÓRDÃO 2622/2013-TCU-PLENÁRIO

OS VALORES % INFORMADO DE L FOI CONSIDERADO VALOR ABAIXO DO MÍNIMO DO ACÓRDÃO 2622/2013-TCU

OS VALORES % INFORMADO DE I FOI CONSIDERADO OS PERCENTUAIS INDICADOS DO ITEM 2) DO CAMPO OBSERVAÇÕES DO ACÓRDÃO 2622/2013-TCU

OS VALORES % INFORMADO DE (CPRB) FOI CONSIDERADO O PERCENTUAL INDICADO PELA LEI 12.844/13.

Acórdão:

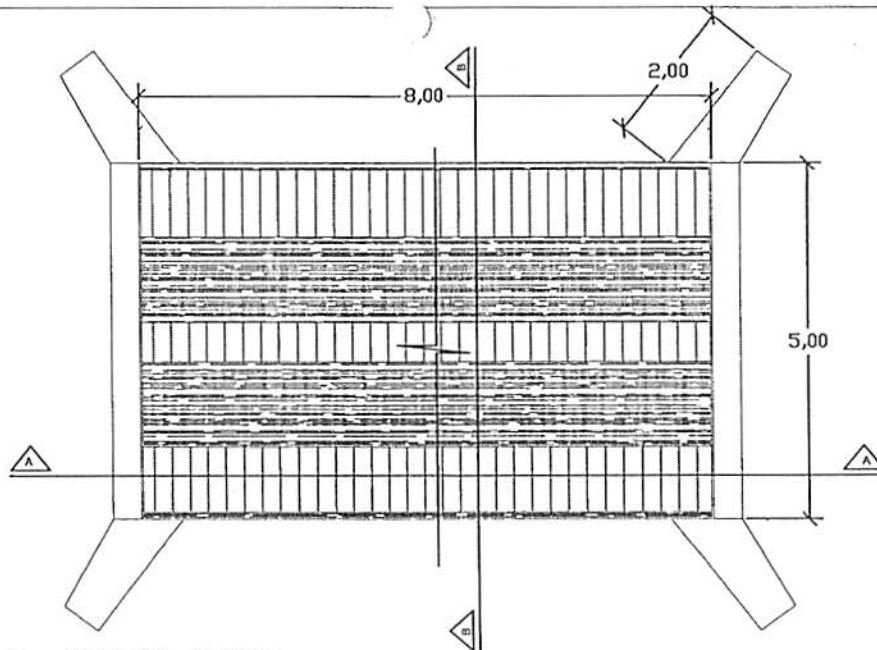
64.1. para alguns tipos de obras como construção e reforma de edifícios, ou saneamento e obras hidráulicas, ou ainda, rodoviárias e ferroviárias, não há aparente vantagem em se desagregar em dois tipos distintos de obras com BDIs específicos, tendo em vista que cada agrupamento desses possui mais características gerais comuns que diferenças;

Apêndice 10 – Encargos Sociais – Maranhão

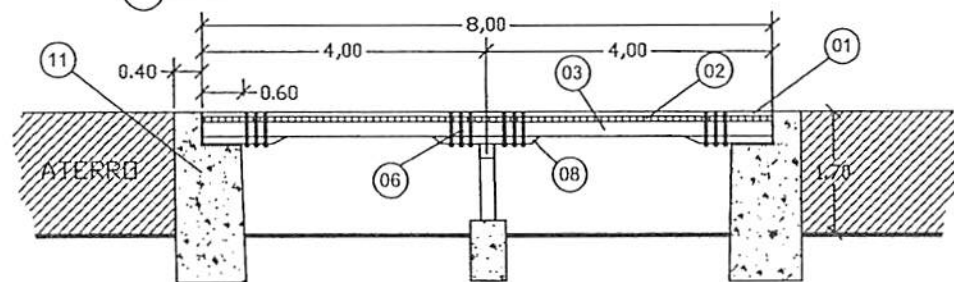
MARANHÃO		VIGÊNCIA A PARTIR DE 10/2021			
ENCARGOS SOCIAIS SOBRE A MÃO DE OBRA					
CÓDIGO	DESCRIÇÃO	COM DESONERAÇÃO		SEM DESONERAÇÃO	
		HORISTA %	MENSALISTA %	HORISTA %	MENSALISTA %
GRUPO A					
A1	INSS	0,00%	0,00%	20,00%	20,00%
A2	SESI	1,50%	1,50%	1,50%	1,50%
A3	SENAI	1,00%	1,00%	1,00%	1,00%
A4	INCRA	0,20%	0,20%	0,20%	0,20%
A5	SEBRAE	0,60%	0,60%	0,60%	0,60%
A6	Salário Educação	2,50%	2,50%	2,50%	2,50%
A7	Seguro Contra Acidentes de Trabalho	3,00%	3,00%	3,00%	3,00%
A8	FGTS	8,00%	8,00%	8,00%	8,00%
A9	SECONCI	1,00%	1,00%	1,00%	1,00%
A	Total	17,80%	17,80%	37,80%	37,80%
GRUPO B					
B1	Repouso Semanal Remunerado	17,87%	Não Incide	17,87%	Não Incide
B2	Feriados	3,95%	Não Incide	3,95%	Não Incide
B3	Auxílio - Enfermidade	0,85%	0,66%	0,85%	0,66%
B4	13º Salário	10,84%	8,33%	10,84%	8,33%
B5	Licença Paternidade	0,07%	0,06%	0,07%	0,06%
B6	Faltas Justificadas	0,72%	0,56%	0,72%	0,56%
B7	Dias de Chuvas	1,48%	Não Incide	1,48%	Não Incide
B8	Auxílio Acidente de Trabalho	0,10%	0,08%	0,10%	0,08%
B9	Férias Gozadas	9,13%	7,02%	9,13%	7,02%
B10	Salário Maternidade	0,03%	0,02%	0,03%	0,02%
B	Total	45,04%	16,73%	45,04%	16,73%
GRUPO C					
C1	Aviso Prévio Indenizado	4,49%	3,46%	4,49%	3,46%
C2	Aviso Prévio Trabalhado	0,11%	0,08%	0,11%	0,08%
C3	Férias Indenizadas	4,54%	3,49%	4,54%	3,49%
C4	Depósito Rescisão Sem Justa Causa	3,11%	2,39%	3,11%	2,39%
C5	Indenização Adicional	0,38%	0,29%	0,38%	0,29%
C	Total	12,63%	9,71%	12,63%	9,71%
GRUPO D					
D1	Reincidência de Grupo A sobre Grupo B	8,02%	2,98%	17,03%	6,32%
D2	Reincidência de Grupo A sobre Aviso Prévio Trabalhado e Reincidência do FGTS sobre Aviso Prévio Indenizado	0,38%	0,29%	0,40%	0,31%
D	Total	8,40%	3,27%	17,43%	6,63%
TOTAL (A+B+C+D)		83,87%	47,51%	112,90%	70,87%

Fonte: Informação Dias de Chuva – INMET

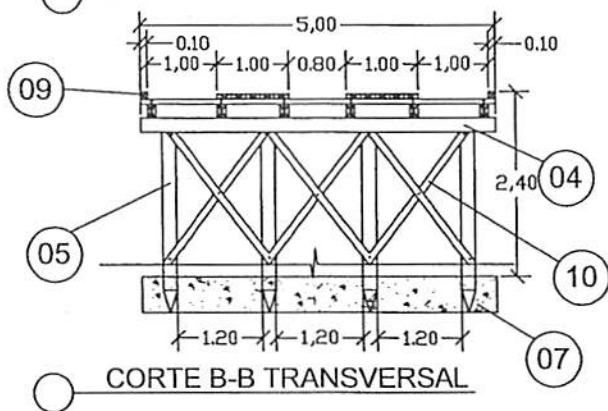
Welane Patrícia
 CREA nº111583494-0
Welane Patrícia



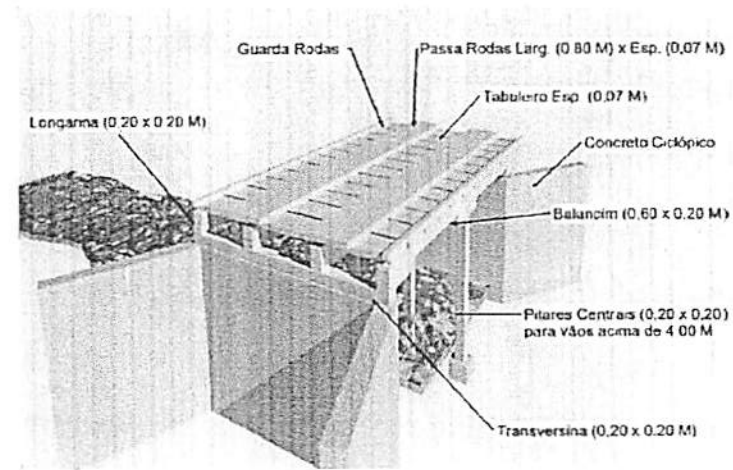
○ PLANTA - BAIXA



○ CORTE A-A LONGITUDINAL



○ CORTE B-B TRANSVERSAL



○ PERSPECTIVA

LEGENDA	
01	PASSA - RODAS (0,80 x 8,00) m cada esp. 0,07m
02	TABULEIRO (5,00 x 8,00) m esp. 0,07m
03	LONGARINA peça 0,20 m x 0,20 m
04	TRANSVERSINA peça 0,20m x 0,20m
05	ESTACA peça 0,20m x 0,20m
06	PARAFUSO peça 20" x 3/4" cabeça boleada
07	BLOCO CENTRAL DE FUNDAÇÃO
08	BALANCIN
09	GUIA peça 0,10m x 0,10m
10	PEÇA DE CONTRAVENTAMENTO
11	CABEÇA DE ALA EM PEDRA ARGAMASSADA

PREFEITURA MUNICIPAL DE CANTANHEDE		
OBJETO: MANUTENÇÃO DE PONTE DE MADEIRA - EXT. 8,00 M		
LOCAL: PONTE - TIRIRICA - PINDOVAL - BACABEIRA - BARROÇÃO, CANTANHEDE/MA		FRANCHA: ÚNICA
PLANTA BAIXA - DETALHES	ESCALA: 1/100	

OBRA: MANUTENÇÃO DE PONTE DE MADEIRA - TRECHO: PADRE

Planilha Orçamentária Resumida

Item	Descrição	Total	Peso (%)
1	SERVIÇOS PRELIMINARES	9.837,04	42,75 %
2	SERVIÇOS DE RETIRADAS	268,64	1,17 %
3	SERVIÇOS DE TERRAPLANAGEM	1.385,30	6,02 %
4	FUNDAÇÃO	2.332,47	10,14 %
5	RECUPERAÇÃO DE ESTRUTURAS DE MADEIRA	6.768,60	29,41 %
6	FERRAGENS	2.311,65	10,05 %
7	LIMPEZA GERAL	107,82	0,47 %
		Total sem BDI	17.574,94
		Total do BDI	5.436,58
		Total Geral	23.011,52

Welane Patrícia
WELANE PATRICIA NUNES DO NASCIMENTO
ENG CIVIL FISCAL:CREA - MA N.º 111583494-0

Welane Patrícia
CREA nº111583494-0

OBRA: MANUTENÇÃO DE PONTE DE MADEIRA - TRECHO: PADRE

Memória de Cálculo

Item	Descrição	Und	Quant. Memória de Cálculo
1	SERVIÇOS PRELIMINARES		
1.1	PLACA DE OBRA EM CHAPA DE AÇO GALVANIZADO	m ²	6,0 = = 3,00m larg. x 2,00m comp.
1.2	ADMINISTRAÇÃO LOCAL DA OBRA	Mês	1,0 = = 01 mês
1.3	SINALIZAÇÃO COM FITA FIXADA EM CONE PLÁSTICO, INCLUINDO CONE. AF_11/2017	M	2,0 = = 2,00 m de sinalização
2	SERVIÇOS DE RETIRADAS		
2.1	RETIRADA DE TACOS DE MADEIRA	m ²	36,8 = = 4,60m larg. x 8,00 m comp.
3	SERVIÇOS DE TERRAPLANAGEM		
3.1	ESCAVAÇÃO HORIZONTAL, INCLUINDO CARGA, DESCARGA E TRANSPORTE EM SOLO DE 1ª CATEGORIA COM TRATOR DE ESTEIRAS (347HP/LÂMINA: 8,70M3) E CAMINHÃO BASCULANTE DE 10M3, DMT ATÉ 200M. AF_07/2020	m ³	10,0 = = 10m ³ de volume escavado
3.2	TRANSPORTE COM CAMINHÃO BASCULANTE DE 10 M ³ - RODOVIA EM REVESTIMENTO PRIMÁRIO	tkm	20,0 = = 1,00km x 20,00 ton
3.3	ESPALHAMENTO DE MATERIAL COM TRATOR DE ESTEIRAS. AF_11/2019	m ³	10,0 = = 10,00 m ³
3.4	ATERRO APILOADO EM CAMADAS 0,20M, UTILIZANDO MATERIAL ARGILO-ARENOSO ADQUIRIDO EM JAZIDA, JÁ CONSIDERANDO UM ACRÉSCIMO DE 25% NO VOLUME DO MATERIAL ADQUIRIDO, NÃO CONSIDERANDO O TRANSPORTE ATÉ O ATERRO	m ³	10,0 = = 10,00 m ³ para regularização de cabeceira da ponte
4	FUNDAÇÃO		
4.1	CONCRETO CICLÓPICO FCK = 15MPA, 30% PEDRA DE MÃO EM VOLUME REAL, INCLUSIVE LANÇAMENTO. AF_05/2021	m ³	3,96 = = (4,60 + 1,00 + 1,00) x 1,50 x 0,40 - recuperação de cabeceira
5	RECUPERAÇÃO DE ESTRUTURAS DE MADEIRA		
5.1	MONTAGEM DE LONGARINA (0,20 X 0,20) M	m ³	0,37 = = 4,60 x 0,20 x 0,20 x 2,00pp
5.2	MONTAGEM DE TABUADO/TABULEIRO (0,25 X 0,07)M	m ³	1,36 = = 4,60 x 4,21 x 0,07
5.3	MONTAGEM DE PASSA - RODAS (0,25 X 0,07) M	m ³	0,28 = = 0,25 x 1,00 x 8,00 x 0,07 x 2,00
5.4	MONTAGEM DE GUIAS (0,10 X 0,10) M	m ³	0,16 = = 0,10 x 0,10 x 8,00 x 2,00
5.5	MONTAGEM CONTRAVENTAMENTO (0,07 X 0,15)	m ³	0,05 = = 0,07 x 0,15 x 2,60 x 2,00
6	FERRAGENS		
6.1	PREGO DE AÇO POLIDO COM CABEÇA 25 X 72	Kg	15,0 = = 15,00 kg
6.2	BARRA ROSCADA ZINCADA 3/4" X 1,00M	pc	20,0 = = 20,00 peças
6.3	BUCHA E ARRUELA DE AÇO GALV. D= 20MM (3/4")	PAR	100,0 = = 100,00 pares
6.4	PORCA PARA PARAFUSO DE 3/4"	un	100,0 = = 100,00 pares
7	LIMPEZA GERAL		
7.1	LIMPEZA GERAL	m ²	36,8 = = 8,00 x 4,60

Welane Patrícia
WELANE PATRÍCIA NUNES DO NASCIMENTO
ENG CIVIL FISCAL-CREA - MA N.º 111583494-0

Welane Patrícia
CREA nº111583494-0

OBRA: MANUTENÇÃO DE PONTE DE MADEIRA - TRECHO: PADRE

Orçamento Sintético

Item	Código	Banco	Descrição	Und	Quant.	Valor Unit	Valor Unit com BDI	Total	Peso (%)
1			SERVIÇOS PRELIMINARES					9.837,04	42,75 %
1.1	74209/001	SINAPI	PLACA DE OBRA EM CHAPA DE ACO GALVANIZADO	m²	6	423,23	554,21	3.325,26	14,45 %
1.2	CPU - 20	Próprio	ADMINISTRAÇÃO LOCAL DA OBRA	Mês	1	4.955,36	6.489,04	6.489,04	28,20 %
1.3	97053	SINAPI	SINALIZAÇÃO COM FITA FIXADA EM CONE PLÁSTICO, INCLUINDO CONE. AF_11/2017	M	2	8,69	11,37	22,74	0,10 %
2			SERVIÇOS DE RETIRADAS					268,64	1,17 %
2.1	72239	SINAPI	RETIRADA DE TACOS DE MADEIRA	m²	36,8	5,58	7,30	268,64	1,17 %
3			SERVIÇOS DE TERRAPLANAGEM					1.385,30	6,02 %
3.1	101137	SINAPI	ESCAVAÇÃO HORIZONTAL, INCLUINDO CARGA, DESCARGA E TRANSPORTE EM SOLO DE 1A CATEGORIA COM TRATOR DE ESTEIRAS (347HP/LÂMINA: 8,70M3) E CAMINHÃO BASCULANTE DE 10M3, DMT ATÉ 200M. AF_07/2020	m³	10	13,74	17,99	179,90	0,78 %
3.2	5914374	SICRO3	TRANSPORTE COM CAMINHÃO BASCULANTE DE 10 M³ - RODOVIA EM REVESTIMENTO PRIMÁRIO	tkm	20	0,82	1,07	21,40	0,09 %
3.3	100574	SINAPI	ESPALHAMENTO DE MATERIAL COM TRATOR DE ESTEIRAS. AF_11/2019	m³	10	1,30	1,70	17,00	0,07 %
3.4	5719	SINAPI	ATERRO APILOADO EM CAMADAS 0,20M, UTILIZANDO MATERIAL ARGILO-ARENOSO ADQUIRIDO EM JAZIDA, JÁ CONSIDERANDO UM ACRÉSCIMO DE 25% NO VOLUME DO MATERIAL ADQUIRIDO, NÃO CONSIDERANDO O TRANSPORTE ATÉ O ATERRO	m³	10	89,12	116,70	1.167,00	5,07 %
4			FUNDAÇÃO					2.332,47	10,14 %
4.1	102487	SINAPI	CONCRETO CICLÓPICO FCK = 15MPA, 30% PEDRA DE MÃO EM VOLUME REAL, INCLUSIVE LANÇAMENTO. AF_05/2021	m³	3,96	449,80	589,01	2.332,47	10,14 %

412

5	RECUPERAÇÃO DE ESTRUTURAS DE MADEIRA							6.768,60	29,41 %
5.1	CPU - 23	Próprio	MONTAGEM DE LONGARINA (0,20 X 0,20) M	m³	0,37	2.315,12	3.031,64	1.121,70	4,87 %
5.2	CPU - 24	Próprio	MONTAGEM DE TABUADO/TABULEIRO (0,25 X 0,07)M	m³	1,36	2.315,12	3.031,64	4.123,03	17,92 %
5.3	CPU - 27	Próprio	MONTAGEM DE PASSA - RODAS (0,25 X 0,07) M	m³	0,28	2.315,12	3.031,64	848,85	3,69 %
5.4	CPU - 29	Próprio	MONTAGEM DE GUIAS (0,10 X 0,10) M	m³	0,16	2.315,12	3.031,64	485,06	2,11 %
5.5	CPU - 30	Próprio	MONTAGEM CONTRAVENTAMENTO (0,07 X 0,15)	m³	0,05	2.901,38	3.799,35	189,96	0,83 %
6	FERRAGENS							2.311,65	10,05 %
6.1	00000002	Próprio	PREGO DE AÇO POLIDO COM CABEÇA 25 X 72	Kg	15	25,20	32,99	494,85	2,15 %
6.2	00000003	Próprio	BARRA ROSCADA ZINCADA 3/4" X 1,00M	pç	20	55,25	72,34	1.446,80	6,29 %
6.3	C0479	SEINFRA	BUCHA E ARRUELA DE AÇO GALV. D= 20MM (3/4")	PAR	100	1,42	1,85	185,00	0,80 %
6.4	7845	ORSE	PORCA PARA PARAFUSO DE 3/4"	un	100	1,42	1,85	185,00	0,80 %
7	LIMPEZA GERAL							107,82	0,47 %
7.1	2450	ORSE	LIMPEZA GERAL	m²	36,8	2,24	2,93	107,82	0,47 %

Welane Patrícia
WELANE PATRICIA NUNES DO NASCIMENTO
ENG CIVIL FISCAL:CREA - MA N.º 111583494-0

Welane Patrícia
CREA nº111583494-0

Total sem BDI
Total do BDI
Total Geral

17.574,94
5.436,58
23.011,52

OBRA: MANUTENÇÃO DE PONTE DE MADEIRA - TRECHO: PADRE

Cronograma Físico e Financeiro

Item	Descrição	Total Por Etapa	30 DIAS	60 DIAS	90 DIAS
1	SERVIÇOS PRELIMINARES	100,00% 9.837,04	100,00% 9.837,04		
2	SERVIÇOS DE RETIRADAS	100,00% 268,64	100,00% 268,64		
3	SERVIÇOS DE TERRAPLANAGEM	100,00% 1.385,30		100,00% 1.385,30	
4	FUNDAÇÃO	100,00% 2.332,47	50,00% 1.166,24	50,00% 1.166,24	
5	RECUPERAÇÃO DE ESTRUTURAS DE MADEIRA	100,00% 6.768,60		50,00% 3.384,30	50,00% 3.384,30
6	FERRAGENS	100,00% 2.311,65			100,00% 2.311,65
7	LIMPEZA GERAL	100,00% 107,82			100,00% 107,82
Porcentagem			48,98%	25,8%	25,22%
Custo			11.271,92	5.935,84	5.803,77
Porcentagem Acumulado			48,98%	74,78%	100,0%
Custo Acumulado			11.271,91	17.207,75	23.011,52

Welane Patrícia
WELANE PATRICIA NUNES DO NASCIMENTO
ENG CIVIL FISCAL:CREA - MA N.º 111583494-0

Welane Patrícia
CREA nº111583494-0

OBRA: MANUTENÇÃO DE PONTE DE MADEIRA - TRECHO: PADRE

Curva ABC de Serviços

Código	Banco	Descrição	Tipo	Und	Quant.	Valor Unit	Total	Peso (%)	Peso Acumulado (%)
CPU - 20	Próprio	ADMINISTRAÇÃO LOCAL DA OBRA	ASTU - ASSENTAMENTO DE TUBOS E PECAS	Mês	1,0	6.489,04	6.489,04	28,20	28,20
CPU - 24	Próprio	MONTAGEM DE TABUADO/TABULEIRO (0,25 X 0,07)M	ASTU - ASSENTAMENTO DE TUBOS E PECAS	m²	1,36	3.031,64	4.123,03	17,92	46,12
74209/001	SINAPI	PLACA DE OBRA EM CHAPA DE AÇO GALVANIZADO	CANT - CANTEIRO DE OBRAS	m²	6,0	554,21	3.325,26	14,45	60,57
102487	SINAPI	CONCRETO CICLÓPICO FCK = 15MPA, 30% PEDRA DE MÃO EM VOLUME REAL, INCLUSIVE LANÇAMENTO. AF_05/2021	FUES - FUNDAÇÕES E ESTRUTURAS	m³	3,96	589,01	2.332,47	10,14	70,70
00000003	Próprio	BARRA ROSCADA ZINCADA 3/4" X 1,00M	Equipamento	pç	20,0	72,34	1.446,80	6,29	76,99
5719	SINAPI	ATERRO APOIADO EM CAMADAS 0,20M, UTILIZANDO MATERIAL ARGILO-ARENOSO ADQUIRIDO EM JAZIDA, JÁ CONSIDERANDO UM ACRÉSCIMO DE 25% NO VOLUME DO MATERIAL ADQUIRIDO, NÃO CONSIDERANDO O TRANSPORTE ATÉ O ATERRO	MOVT - MOVIMENTO DE TERRA	m³	10,0	116,70	1.167,00	5,07	82,06
CPU - 23	Próprio	MONTAGEM DE LONGARINA (0,20 X 0,20) M	ASTU - ASSENTAMENTO DE TUBOS E PECAS	m³	0,37	3.031,64	1.121,70	4,87	86,94
CPU - 27	Próprio	MONTAGEM DE PASSA - RODAS (0,25 X 0,07) M	ASTU - ASSENTAMENTO DE TUBOS E PECAS	m³	0,28	3.031,64	848,85	3,69	90,62
00000002	Próprio	PREGO DE AÇO POLIDO COM CABEÇA 25 X 72	Equipamento	Kg	15,0	32,99	494,85	2,15	92,78
CPU - 29	Próprio	MONTAGEM DE GUIAS (0,10 X 0,10) M	ASTU - ASSENTAMENTO DE TUBOS E PECAS	m³	0,16	3.031,64	485,06	2,11	94,88
72239	SINAPI	RETIRADA DE TACOS DE MADEIRA	SERP - SERVIÇOS PRELIMINARES	m²	36,8	7,30	268,64	1,17	96,05
CPU - 30	Próprio	MONTAGEM CONTRAVENTAMENTO (0,07 X 0,15)	ASTU - ASSENTAMENTO DE TUBOS E PECAS	m³	0,05	3.799,35	189,96	0,83	96,88
C0479	SEINFRA	BUCHA E ARRUELA DE AÇO GALV. D= 20MM (3/4")	CONEXÕES METÁLICAS	PAR	100,0	1,85	185,00	0,80	97,68
7845	ORSE	PORCA PARA PARAFUSO DE 3/4"	Material	un	100,0	1,85	185,00	0,80	98,48
101137	SINAPI	ESCAVAÇÃO HORIZONTAL, INCLUINDO CARGA, DESCARGA E TRANSPORTE EM SOLO DE 1ª CATEGORIA COM TRATOR DE ESTEIRAS (347P/LÂMINA: 8,70M3) E CAMINHÃO BASCULANTE DE 10M3, DMT ATÉ 200M. AF_07/2020	MOVT - MOVIMENTO DE TERRA	m³	10,0	17,99	179,90	0,78	99,27
2450	ORSE	LIMPEZA GERAL	Limpeza	m²	36,8	2,93	107,82	0,47	99,73
97053	SINAPI	SINALIZAÇÃO COM FITA FIXADA EM CONE PLÁSTICO, INCLUINDO CONE. AF_11/2017	SEDI - SERVIÇOS DIVERSOS	M	2,0	11,37	22,74	0,10	99,83

CAF

5914374	SICRO3	TRANSPORTE COM CAMINHÃO BASCULANTE DE 10 M³ - RODOVIA EM REVESTIMENTO PRIMÁRIO		1km	20,0	1,07	21,40	0,09	99,93
100574	SINAPI	ESPALHAMENTO DE MATERIAL COM TRATOR DE ESTEIRAS. AF_11/2019	PAVI - PAVIMENTAÇÃO	m²	10,0	1,70	17,00	0,07	100,00

17.574,94
5.436,58
23.011,52

Total sem BDI
Total do BDI
Total Geral

Welane Patrícia
CREA nº111583494-0


WELANE PATRÍCIA NUNES DO NASCIMENTO
ENG CIVIL FISCAL-CREA - MA N.º 111583494-0

OBRA: MANUTENÇÃO DE PONTE DE MADEIRA - TRECHO: PADRE

Composições Analíticas com Preço Unitário - Composições Principais

1.2	Código	Banco	Descrição	Tipo	Und	Quant.	Valor Unit.	Total	
Composição	CPU - 20	Próprio	ADMINISTRAÇÃO LOCAL DA OBRA	ASTU - ASSENTAMENTO DE TUBOS E PECAS	Mts	1,0000000	4,955,36	4,955,36	
Composição Auxiliar	93572	SINAPI	ENCARREGADO GERAL DE OBRAS COM ENCARGOS COMPLEMENTARES	SEDI - SERVIÇOS DIVERSOS	MES	1,0000000	4,955,36	4,955,36	
				MO sem LS =>	2,151,94	LS =>	2,429,54	MO com LS =>	4,581,48
				Valor do BDI =>	1,533,68		Valor com BDI =>		6,489,04
5.1	Código	Banco	Descrição	Tipo	Und	Quant.	Valor Unit.	Total	
Composição	CPU - 23	Próprio	MONTAGEM DE LONGARINA (0,20 X 0,20) M	ASTU - ASSENTAMENTO DE TUBOS E PECAS	m²	1,0000000	2,315,12	2,315,12	
Composição Auxiliar	88262	SINAPI	CARPINTEIRO DE FORMAS COM ENCARGOS COMPLEMENTARES	SEDI - SERVIÇOS DIVERSOS	H	0,2000000	21,08	4,21	
Composição Auxiliar	88239	SINAPI	AJUDANTE DE CARPINTEIRO COM ENCARGOS COMPLEMENTARES	SEDI - SERVIÇOS DIVERSOS	H	0,2000000	16,52	3,30	
Insumo	00004006	SINAPI	MADEIRA SERRADA EM PINUS, MISTA OU EQUIVALENTE DA REGIAO - BRUTA	Material	m³	1,0000000	2,307,61	2,307,61	
				MO sem LS =>	2,95	LS =>	3,32	MO com LS =>	6,27
				Valor do BDI =>	716,52		Valor com BDI =>		3,031,64
5.2	Código	Banco	Descrição	Tipo	Und	Quant.	Valor Unit.	Total	
Composição	CPU - 24	Próprio	MONTAGEM DE TABUADO/TABULEIRO (0,25 X 0,07)M	ASTU - ASSENTAMENTO DE TUBOS E PECAS	m²	1,0000000	2,315,12	2,315,12	
Composição Auxiliar	88262	SINAPI	CARPINTEIRO DE FORMAS COM ENCARGOS COMPLEMENTARES	SEDI - SERVIÇOS DIVERSOS	H	0,2000000	21,08	4,21	
Composição Auxiliar	88239	SINAPI	AJUDANTE DE CARPINTEIRO COM ENCARGOS COMPLEMENTARES	SEDI - SERVIÇOS DIVERSOS	H	0,2000000	16,52	3,30	
Insumo	00004006	SINAPI	MADEIRA SERRADA EM PINUS, MISTA OU EQUIVALENTE DA REGIAO - BRUTA	Material	m³	1,0000000	2,307,61	2,307,61	
				MO sem LS =>	2,95	LS =>	3,32	MO com LS =>	6,27
				Valor do BDI =>	716,52		Valor com BDI =>		3,031,64
5.3	Código	Banco	Descrição	Tipo	Und	Quant.	Valor Unit.	Total	
Composição	CPU - 27	Próprio	MONTAGEM DE PASSA - RODAS (0,25 X 0,07) M	ASTU - ASSENTAMENTO DE TUBOS E PECAS	m²	1,0000000	2,315,12	2,315,12	
Composição Auxiliar	88262	SINAPI	CARPINTEIRO DE FORMAS COM ENCARGOS COMPLEMENTARES	SEDI - SERVIÇOS DIVERSOS	H	0,2000000	21,08	4,21	
Composição Auxiliar	88239	SINAPI	AJUDANTE DE CARPINTEIRO COM ENCARGOS COMPLEMENTARES	SEDI - SERVIÇOS DIVERSOS	H	0,2000000	16,52	3,30	
Insumo	00004006	SINAPI	MADEIRA SERRADA EM PINUS, MISTA OU EQUIVALENTE DA REGIAO - BRUTA	Material	m³	1,0000000	2,307,61	2,307,61	
				MO sem LS =>	2,95	LS =>	3,32	MO com LS =>	6,27
				Valor do BDI =>	716,52		Valor com BDI =>		3,031,64
5.4	Código	Banco	Descrição	Tipo	Und	Quant.	Valor Unit.	Total	
Composição	CPU - 29	Próprio	MONTAGEM DE GUIAS (0,10 X 0,10) M	ASTU - ASSENTAMENTO DE TUBOS E PECAS	m²	1,0000000	2,315,12	2,315,12	
Composição Auxiliar	88262	SINAPI	CARPINTEIRO DE FORMAS COM ENCARGOS COMPLEMENTARES	SEDI - SERVIÇOS DIVERSOS	H	0,2000000	21,08	4,21	
Composição Auxiliar	88239	SINAPI	AJUDANTE DE CARPINTEIRO COM ENCARGOS COMPLEMENTARES	SEDI - SERVIÇOS DIVERSOS	H	0,2000000	16,52	3,30	
Insumo	00004006	SINAPI	MADEIRA SERRADA EM PINUS, MISTA OU EQUIVALENTE DA REGIAO - BRUTA	Material	m³	1,0000000	2,307,61	2,307,61	
				MO sem LS =>	2,95	LS =>	3,32	MO com LS =>	6,27
				Valor do BDI =>	716,52		Valor com BDI =>		3,031,64
5.5	Código	Banco	Descrição	Tipo	Und	Quant.	Valor Unit.	Total	
Composição	CPU - 30	Próprio	MONTAGEM CONTRAVENTAMENTO (0,07 X 0,15)	ASTU - ASSENTAMENTO DE TUBOS E PECAS	m²	1,0000000	2,901,38	2,901,38	
Composição Auxiliar	88262	SINAPI	CARPINTEIRO DE FORMAS COM ENCARGOS COMPLEMENTARES	SEDI - SERVIÇOS DIVERSOS	H	0,2000000	21,08	4,21	
Composição Auxiliar	101395	SINAPI	CARPINTEIRO AUXILIAR COM ENCARGOS COMPLEMENTARES	SEDI - SERVIÇOS DIVERSOS	MES	0,2000000	2,947,83	589,56	
Insumo	00004006	SINAPI	MADEIRA SERRADA EM PINUS, MISTA OU EQUIVALENTE DA REGIAO - BRUTA	Material	m³	1,0000000	2,307,61	2,307,61	
				MO sem LS =>	223,81	LS =>	252,68	MO com LS =>	476,49
				Valor do BDI =>	897,97		Valor com BDI =>		3,799,35

Composições Auxiliares

Welane Patrícia

WELANE PATRICIA NUNES DO NASCIMENTO
ENG CIVIL FISCAL: CREA - MA N.º 111583494-0

Welane Patrícia
CREA n.º 111583494-0

Total sem BDI
Total do BDI
Total Geral

17.574,94
5.438,68
23.011,52

OBRA: MANUTENÇÃO DE PONTE DE MADEIRA - TRECHO: PADRE

COMPOSIÇÃO DE B.D.I.

Item componente do BDI	Construção de Edifícios			Rodovias e Ferrovias - Infra Urbana, praças, calçadas, etc.			Abastecimento de Água, Coleta de Esgoto			Fornecimento de materiais e equipamentos			Construção e Manutenção de Estações e Redes de Distribuição de Energia Elétrica			Portuárias, Marítimas e Fluviais		
	1º Q	Médio	3º Q	1º Q	Médio	3º Q	1º Q	Médio	3º Q	1º Q	Médio	3º Q	1º Q	Médio	3º Q	1º Q	Médio	3º Q
% Informado	3,00	4,00	5,50	4,01	4,67	6,71	3,43	4,93	6,71	1,50	3,45	4,49	5,29	5,92	7,93	4,00	5,52	7,85
Administração Central (AC)	0,80	0,80	1,00	0,32	0,74	0,75	0,28	0,49	0,75	0,30	0,48	0,82	0,25	0,51	0,56	0,31	1,22	1,99
Seguro (S) e Garantias (G)	0,97	1,27	1,27	0,50	0,97	1,00	1,00	1,39	1,74	0,56	0,85	0,89	1,00	1,48	1,97	1,46	2,32	3,16
Risco	0,59	1,23	1,39	1,02	1,11	1,21	0,94	0,99	1,17	0,65	0,85	1,11	1,01	1,07	1,11	0,94	1,02	1,33
Despesas Financeiras (DF)	5,16	7,40	8,95	6,64	7,30	8,69	6,74	8,04	9,40	3,50	5,11	6,22	8,00	8,31	9,51	7,14	8,40	10,43
Lucro (L)																		
Impostos (I) - PIS, COFINS, ISSQN																		
Contribuição Previdenciária (P) - CPRB																		
	8,65																	
	0,00																	

Conforme Legislação Específica

Aliquota definida pela lei 12.844/13 (CPRB - contribuição previdenciária sobre a receita bruta).

Observações
1) Preencher apenas a coluna %, informado (Coluna B)
2) Os Tributos normalmente aplicáveis são: PIS (0,65%), COFINS (3,00%) e ISS (variável até 5,00% conforme o município).
3) O cálculo do BDI se baseia na fórmula abaixo utilizada pelo Acórdão 2622/2013 do TCU.
B.D.I = 30,95%
Fórmula Utilizada:
$BDI = \left[\frac{(1 + AC + G + R) * (1 + DF) * (1 + L)}{1 - I} - 1 \right] * 100$

Observações sobre os % informados no cálculo do BDI, neste caso:

OS VALORES % INFORMADO ENQUADRAM-SE NOS LIMITES DO ACÓRDÃO 2622/2013-TCU

OS VALORES % INFORMADO DE AC-S.G.R. E DF ESTÃO NOS VALORES MÍNIMOS DOS LIMITES DO ACÓRDÃO 2622/2013-TCU-PLENÁRIO

OS VALORES % INFORMADO DE L FOI CONSIDERADO VALOR ABAIXO DO MÍNIMO DO ACÓRDÃO 2622/2013-TCU

OS VALORES % INFORMADO DE I FOI CONSIDERADO OS PERCENTUAIS INDICADOS DO ITEM 2) DO CAMPO OBSERVAÇÕES DO ACÓRDÃO 2622/2013-TCU

OS VALORES % INFORMADO DE (CPRB) FOI CONSIDERADO O PERCENTUAL INDICADO PELA LEI 12.844/13.

VALORES DE BDI POR TIPO DE OBRA	Tipo de Obra		
	1º Q	Médio	3º Q
Construção de Edifícios	20,34	22,12	25,00
Construção de Rodovias e Ferrovias - Infra Urbana, praças, etc.	19,60	20,97	24,23
Rede de Abastecimento de Água, Coleta de Esgotos	20,76	24,18	26,44
Estações e Redes de Distribuição de Energia Elétrica	24,00	25,94	27,86
Obras Portuárias, Marítimas e Fluviais	22,80	27,48	30,95
Fornecimento de Materiais e Equipamentos	11,10	14,02	16,80

Welane Patrícia
 WELANE PATRÍCIA NUNES DO NASCIMENTO
 ENG CIVIL FISCAL-CREA - MA N.º 111583494-0

Welane Patrícia
 CREA nº 111583494-0

Acórdão:

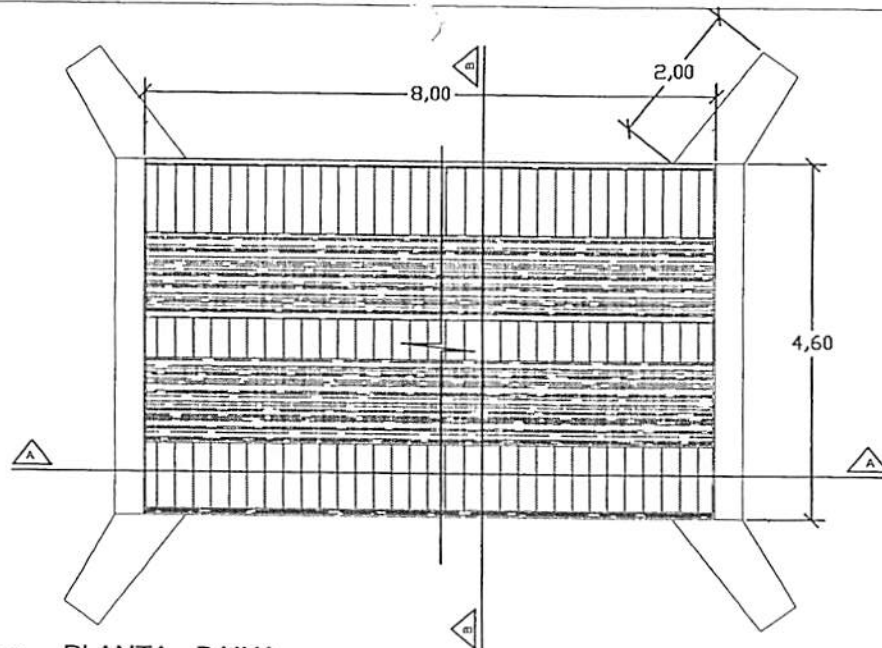
64.1. para alguns tipos de obras como construção e reforma de edifícios, ou saneamento e obras híbridas, ou ainda, rodovias e ferroviárias, não há aparente variação em se desagregar em dois tipos distintos de obras com BDI's específicos, tendo em vista que cada agrupamento desses possui mais características gerais comuns que diferenças;

Apêndice 10 – Encargos Sociais – Maranhão

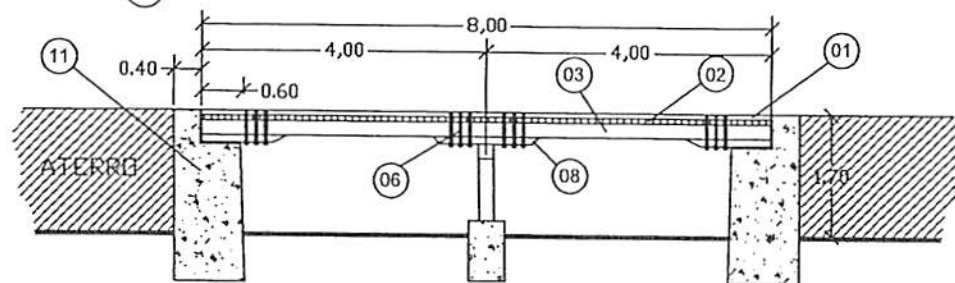
MARANHÃO		VIGÊNCIA A PARTIR DE 10/2021			
ENCARGOS SOCIAIS SOBRE A MÃO DE OBRA					
CÓDIGO	DESCRIÇÃO	COM DESONERAÇÃO		SEM DESONERAÇÃO	
		HORISTA %	MENSALISTA %	HORISTA %	MENSALISTA %
GRUPO A					
A1	INSS	0,00%	0,00%	20,00%	20,00%
A2	SESI	1,50%	1,50%	1,50%	1,50%
A3	SENAI	1,00%	1,00%	1,00%	1,00%
A4	INCRA	0,20%	0,20%	0,20%	0,20%
A5	SEBRAE	0,60%	0,60%	0,60%	0,60%
A6	Salário Educação	2,50%	2,50%	2,50%	2,50%
A7	Seguro Contra Acidentes de Trabalho	3,00%	3,00%	3,00%	3,00%
A8	FGTS	8,00%	8,00%	8,00%	8,00%
A9	SECONCI	1,00%	1,00%	1,00%	1,00%
A	Total	17,80%	17,80%	37,80%	37,80%
GRUPO B					
B1	Repouso Semanal Remunerado	17,87%	Não Incide	17,87%	Não Incide
B2	Feriados	3,95%	Não Incide	3,95%	Não Incide
B3	Auxílio - Enfermidade	0,85%	0,66%	0,85%	0,66%
B4	13º Salário	10,84%	8,33%	10,84%	8,33%
B5	Licença Paternidade	0,07%	0,06%	0,07%	0,06%
B6	Faltas Justificadas	0,72%	0,56%	0,72%	0,56%
B7	Dias de Chuvas	1,48%	Não Incide	1,48%	Não Incide
B8	Auxílio Acidente de Trabalho	0,10%	0,08%	0,10%	0,08%
B9	Férias Gozadas	9,13%	7,02%	9,13%	7,02%
B10	Salário Maternidade	0,03%	0,02%	0,03%	0,02%
B	Total	45,04%	16,73%	45,04%	16,73%
GRUPO C					
C1	Aviso Prévio Indenizado	4,49%	3,46%	4,49%	3,46%
C2	Aviso Prévio Trabalhado	0,11%	0,08%	0,11%	0,08%
C3	Férias Indenizadas	4,54%	3,49%	4,54%	3,49%
C4	Deposito Rescisão Sem Justa Causa	3,11%	2,39%	3,11%	2,39%
C5	Indenização Adicional	0,38%	0,29%	0,38%	0,29%
C	Total	12,63%	9,71%	12,63%	9,71%
GRUPO D					
D1	Reincidência de Grupo A sobre Grupo B	8,02%	2,98%	17,03%	6,32%
D2	Reincidência de Grupo A sobre Aviso Prévio Trabalhado e Reincidência do FGTS sobre Aviso Prévio Indenizado	0,38%	0,29%	0,40%	0,31%
D	Total	8,40%	3,27%	17,43%	6,63%
TOTAL (A+B+C+D)		34,87%	27,51%	112,90%	70,87%

Fonte: Informação Dias de Chuva – INMET

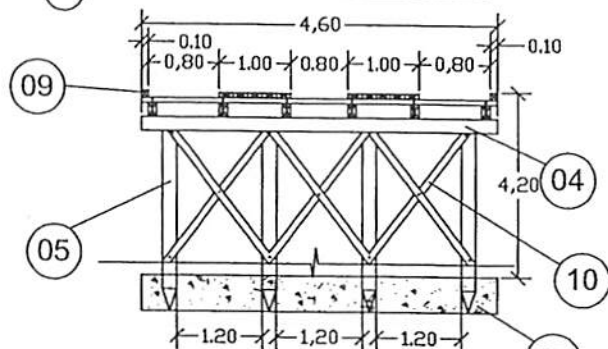
Wellane Patricia
 Wellane Patricia
 CREA nº0111583494-0



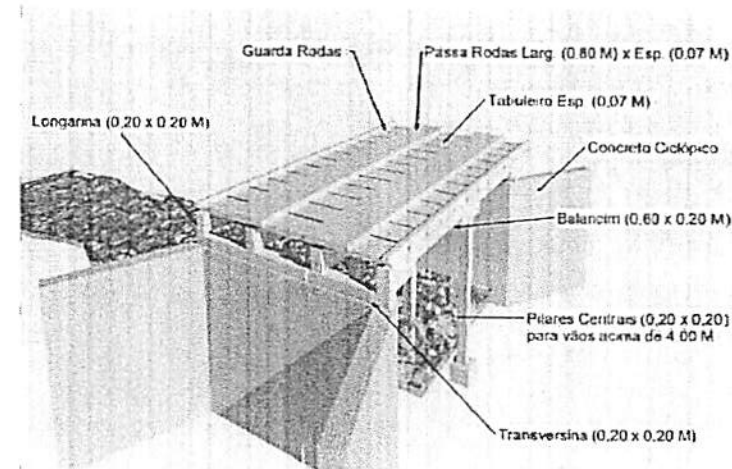
PLANTA - BAIXA



CORTE A-A LONGITUDINAL



CORTE B-B TRANSVERSAL



PERSPECTIVA

LEGENDA

01	PASSA - RODAS (0,80 x 8,00) m cada esp. 0,07m
02	TABULEIRO (4,60 x 8,00) m esp. 0,07m
03	LONGARINA peça 0,20 m x 0,20 m
04	TRANSVERSINA peça 0,20m x 0,20m
05	ESTACA peça 0,20m x 0,20m
06	PARAFUSO peça 20" x 3/4" cabeça boleada
07	BLOCO CENTRAL DE FUNDAÇÃO
08	BALANCIN
09	GUIA peça 0,10m x 0,10m
10	PEÇA DE CONTRAVENTAMENTO
11	CABEÇA DE ALA EM PEDRA ARGAMASSADA

PREFEITURA MUNICIPAL DE CANTANHEDE

OBJETO:

MANUTENÇÃO DE PONTE DE MADEIRA - EXT. 8,00 M

LOCAL:

PONTE DE MADEIRA - PONTE DO PADRE - BEZERRA - PADRE, CANTANHEDE/MA

PLANTA BAIXA - DETALHES

ESCALA:
1/100

DATA:
JUL/2021



PRANCHA:

ÚNICA



Bancos
SINAPI - 05/2022 - Maranhão
SICRO3 - 01/2022 - Maranhão
ORSE - 04/2022 - Sergipe
SEINFRA - 027 - Ceará


B.D.I.
30,95%

Encargos Sociais
Não Desonerado:
Horista: 112,90%
Mensalista: 70,87%

OBRA: MANUTENÇÃO DE PONTE DE MADEIRA - TRECHO: PINDOVAL - SANTA RITA DO CABRAL (1)

Planilha Orçamentária Resumida

Item	Descrição	Total	Peso (%)
1	SERVIÇOS PRELIMINARES	9.837,04	30,97 %
2	SERVIÇOS DE RETIRADAS	233,60	0,74 %
3	SERVIÇOS DE TERRAPLANAGEM	1.385,30	4,36 %
4	FUNDAÇÃO	2.120,43	6,68 %
5	RECUPERAÇÃO DE ESTRUTURAS DE MADEIRA	15.742,25	49,57 %
6	FERRAGENS	2.311,65	7,28 %
7	LIMPEZA GERAL	128,92	0,41 %


WELANE PATRICIA NUNES DO NASCIMENTO
ENG CIVIL FISCAL:CREA - MA N.º 111583494-0

Welane Patrícia
CREA nº111583494-0

Total sem BDI	24.255,10
Total do BDI	7.504,09
Total Geral	31.759,19

OBRA: MANUTENÇÃO DE PONTE DE MADEIRA - TRECHO: PINDOVAL - SANTA RITA DO CABRAL (1)

Memória de Cálculo

Item	Descrição	Und	Quant./Memória de Cálculo
1	SERVIÇOS PRELIMINARES		
1.1	PLACA DE OBRA EM CHAPA DE AÇO GALVANIZADO	m ²	6,0' = = 3,00m larg. x 2,00m comp.
1.2	ADMINISTRAÇÃO LOCAL DA OBRA	Mês	1,0' = = 01 mês
1.3	SINALIZAÇÃO COM FITA FIXADA EM CONE PLÁSTICO, INCLUINDO CONE. AF_11/2017	M	2,0' = = 2,00 m de sinalização
2	SERVIÇOS DE RETIRADAS		
2.1	RETIRADA DE TACOS DE MADEIRA	m ²	32,0' = = 4,00m larg. x 8,00m comp.
3	SERVIÇOS DE TERRAPLANAGEM		
3.1	ESCAVAÇÃO HORIZONTAL, INCLUINDO CARGA, DESCARGA E TRANSPORTE EM SOLO DE 1ª CATEGORIA COM TRATOR DE ESTEIRAS (347HP/LÂMINA: 6,70M ³) E CAMINHÃO BASCULANTE DE 10M ³ , DMT ATÉ 200M. AF_07/2020	m ³	10,0' = = 10m ³ de volume escavado
3.2	TRANSPORTE COM CAMINHÃO BASCULANTE DE 10 M ³ - RODOVIA EM REVESTIMENTO PRIMÁRIO	tkm	20,0' = = 1,00km x20,00 ton
3.3	ESPALHAMENTO DE MATERIAL COM TRATOR DE ESTEIRAS. AF_11/2019	m ³	10,0' = = 10,00 m ³
3.4	ATERRO APILOADO EM CAMADAS 0,20M, UTILIZANDO MATERIAL ARGILO-ARENOSO ADQUIRIDO EM JAZIDA, JÁ CONSIDERANDO UM ACRÉSCIMO DE 25% NO VOLUME DO MATERIAL ADQUIRIDO, NÃO CONSIDERANDO O TRANSPORTE ATÉ O ATERRO	m ³	10,0' = = 10,00 m ³ para regularização de cabeceira da ponte
4	FUNDAÇÃO		
4.1	CONCRETO CICLÓPICO FCK = 15MPa, 30% PEDRA DE MÃO EM VOLUME REAL, INCLUSIVE LANÇAMENTO. AF_05/2021	m ³	3,6' = = (4,00 + 1,00 + 1,00) x 1,50 x 0,40 - recuperação de cabeceira
5	RECUPERAÇÃO DE ESTRUTURAS DE MADEIRA		
5.1	MONTAGEM DE LONGARINA (0,20 X 0,20) M	m ³	0,88' = = 11,00 x 0,20 x 0,20 x 2,00pg
5.2	MONTAGEM DE TABUADO/TABULEIRO (0,25 X 0,07)M	m ³	3,08' = = 11,00 x 4,00 x 0,07
5.3	PILAR/ESTACA DE MADEIRA (0,20 X 0,20)M	m ³	0,32' = = 0,20 x 0,20 x 2,00 x 4,00
5.4	MONTAGEM DE TRANSVERSINA DE MADEIRA (0,20 X 0,20)M	m ³	0,16' = = 0,20 x 0,20 x 4,00
5.5	MONTAGEM DE PASSA - RODAS (0,25 X 0,07) M	m ³	0,38' = = 0,25 x 1,00 x 11,00 x 0,07 x 2,00
5.6	MONTAGEM DE BALANCIN (1,20 X 0,20 X 0,20) M	m ³	0,09' = = 1,20 x 0,20 x 0,20 x 2,00pg
5.7	MONTAGEM DE GUIAS (0,10 X 0,10) M	m ³	0,22' = = 0,10 x 0,10 x 11,00 x 2,00
5.8	MONTAGEM CONTRAVENTAMENTO (0,07 X 0,15)	m ³	0,05' = = 0,15 x 0,07 x 2,00 x 2,50
6	FERRAGENS		
6.1	PREGO DE AÇO POLIDO COM CABEÇA 25 X 72	Kg	15,0' = = 15,00 kg
6.2	BARRA ROSCADA ZINCADA 3/4" X 1,00M	pg	20,0' = = 20,00 peças
6.3	BUCHA E ARRUELA DE AÇO GALV. D= 20MM (3/4")	PAR	100,0' = = 80,00 pares
6.4	PORCA PARA PARAFUSO DE 3/4"	un	100,0' = = 80,00 UNIDADES
7	LIMPEZA GERAL		
7.1	LIMPEZA GERAL	m ²	44,0' = = 11,00 x 4,00

Welane Patrícia
WELANE PATRÍCIA NUNES DO NASCIMENTO
ENG CIVIL FISCAL-CREA - MA N.º 111583494-0

Welane Patrícia
CREA nº111583494-0

OBRA: MANUTENÇÃO DE PONTE DE MADEIRA - TRECHO: PINDOVAL - SANTA RITA DO CABRAL (1)

Orçamento Sintético

Item	Código	Banco	Descrição	Und	Quant.	Valor Unit	Valor Unit com BDI	Total	Peso (%)
1			SERVIÇOS PRELIMINARES					9.837,04	30,97 %
1.1	74209/001	SINAPI	PLACA DE OBRA EM CHAPA DE ACO GALVANIZADO	m²	6	423,23	554,21	3.325,26	10,47 %
1.2	CPU - 20	Próprio	ADMINISTRAÇÃO LOCAL DA OBRA	Mês	1	4.955,36	6.489,04	6.489,04	20,43 %
1.3	97053	SINAPI	SINALIZAÇÃO COM FITA FIXADA EM CONE PLÁSTICO, INCLUINDO CONE. AF_11/2017	M	2	8,69	11,37	22,74	0,07 %
2			SERVIÇOS DE RETIRADAS					233,60	0,74 %
2.1	72239	SINAPI	RETIRADA DE TACOS DE MADEIRA	m²	32	5,58	7,30	233,60	0,74 %
3			SERVIÇOS DE TERRAPLANAGEM					1.385,30	4,36 %
3.1	101137	SINAPI	ESCAVAÇÃO HORIZONTAL, INCLUINDO CARGA, DESCARGA E TRANSPORTE EM SOLO DE 1A CATEGORIA COM TRATOR DE ESTEIRAS (347HP/LÂMINA: 8,70M3) E CAMINHÃO BASCULANTE DE 10M3, DMT ATÉ 200M. AF_07/2020	m³	10	13,74	17,99	179,90	0,57 %
3.2	5914374	SICRO3	TRANSPORTE COM CAMINHÃO BASCULANTE DE 10 M³ - RODOVIA EM REVESTIMENTO PRIMÁRIO	tkm	20	0,82	1,07	21,40	0,07 %
3.3	100574	SINAPI	ESPALHAMENTO DE MATERIAL COM TRATOR DE ESTEIRAS. AF_11/2019	m³	10	1,30	1,70	17,00	0,05 %
3.4	5719	SINAPI	ATERRO APILOADO EM CAMADAS 0,20M, UTILIZANDO MATERIAL ARGILO-ARENOSO ADQUIRIDO EM JAZIDA, JÁ CONSIDERANDO UM ACRÉSCIMO DE 25% NO VOLUME DO MATERIAL ADQUIRIDO, NÃO CONSIDERANDO O TRANSPORTE ATÉ O ATERRO	m³	10	89,12	116,70	1.167,00	3,67 %
4			FUNDAÇÃO					2.120,43	6,68 %
4.1	102487	SINAPI	CONCRETO CICLÓPICO FCK = 15MPA, 30% PEDRA DE MÃO EM VOLUME REAL, INCLUSIVE LANÇAMENTO. AF_05/2021	m³	3,6	449,80	589,01	2.120,43	6,68 %



5	RECUPERAÇÃO DE ESTRUTURAS DE MADEIRA							15.742,25	49,57 %
5.1	CPU - 23	Próprio	MONTAGEM DE LONGARINA (0,20 X 0,20) M	m³	0,88	2.315,12	3.031,64	2.667,84	8,40 %
5.2	CPU - 24	Próprio	MONTAGEM DE TABUADO/TABULEIRO (0,25 X 0,07)M	m³	3,08	2.315,12	3.031,64	9.337,45	29,40 %
5.3	CPU - 25	Próprio	PILAR/VESTACA DE MADEIRA (0,20 X 0,20)M	m³	0,32	2.315,12	3.031,64	970,12	3,05 %
5.4	CPU - 26	Próprio	MONTAGEM DE TRANSVERSINA DE MADEIRA (0,20 X 0,20)M	m³	0,16	2.315,12	3.031,64	485,06	1,53 %
5.5	CPU - 27	Próprio	MONTAGEM DE PASSA - RODAS (0,25 X 0,07) M	m³	0,38	2.315,12	3.031,64	1.152,02	3,63 %
5.6	CPU - 28	Próprio	MONTAGEM DE BALANCIN (1,20 X 0,20 X 0,20) M	m³	0,09	2.315,12	3.031,64	272,84	0,86 %
5.7	CPU - 29	Próprio	MONTAGEM DE GUIAS (0,10 X 0,10) M	m³	0,22	2.315,12	3.031,64	666,96	2,10 %
5.8	CPU - 30	Próprio	MONTAGEM CONTRAVENTAMENTO (0,07 X 0,15)	m³	0,05	2.901,38	3.799,35	189,96	0,60 %
6	FERRAGENS							2.311,65	7,28 %
6.1	00000002	Próprio	PREGO DE AÇO POLIDO COM CABEÇA 25 X 72	Kg	15	25,20	32,99	494,85	1,56 %
6.2	00000003	Próprio	BARRA ROSCADA ZINCADA 3/4" X 1,00M	pç	20	55,25	72,34	1.446,80	4,56 %
6.3	C0479	SEINFRA	BUCHA E ARRUELA DE AÇO GALV. D= 20MM (3/4")	PAR	100	1,42	1,85	185,00	0,58 %
6.4	7845	ORSE	PORCA PARA PARAFUSO DE 3/4"	un	100	1,42	1,85	185,00	0,58 %
7	LIMPEZA GERAL							128,92	0,41 %
7.1	2450	ORSE	LIMPEZA GERAL	m²	44	2,24	2,93	128,92	0,41 %

Welane Patrícia
WELANE PATRICIA NUNES DO NASCIMENTO
ENG CIVIL FISCAL:CREA - MA N.º 111583494-0

Welane Patrícia
CREA nº111583494-0

Total sem BDI
Total do BDI
Total Geral

24.255,10
7.504,09
31.759,19

OBRA: MANUTENÇÃO DE PONTE DE MADEIRA - TRECHO: PINDOVAL - SANTA RITA DO CABRAL (1)

Cronograma Físico e Financeiro

Item	Descrição	Total Por Etapa	30 DIAS	60 DIAS	90 DIAS
1	SERVIÇOS PRELIMINARES	100,00% 9.837,04	100,00% 9.837,04		
2	SERVIÇOS DE RETIRADAS	100,00% 233,60	100,00% 233,60		
3	SERVIÇOS DE TERRAPLANAGEM	100,00% 1.385,30	50,00% 692,65	50,00% 692,65	
4	FUNDAÇÃO	100,00% 2.120,43	50,00% 1.060,22	50,00% 1.060,22	
5	RECUPERAÇÃO DE ESTRUTURAS DE MADEIRA	100,00% 15.742,25		50,00% 7.871,13	50,00% 7.871,13
6	FERRAGENS	100,00% 2.311,65		50,00% 1.155,83	50,00% 1.155,83
7	LIMPEZA GERAL	100,00% 128,92			100,00% 128,92
Porcentagem			37,23%	33,94%	28,83%
Custo			11.823,51	10.779,82	9.155,87
Porcentagem Acumulado			37,23%	71,17%	100,0%
Custo Acumulado			11.823,50	22.603,32	31.759,19

Welane Patricia

WELANE PATRICIA NUNES DO NASCIMENTO
ENG CIVIL FISCAL: CREA - MA N.º 111583494-0

Welane Patricia
CREA nº 111583494-0

OBRA: MANUTENÇÃO DE PONTE DE MADEIRA - TRECHO: PINDOVAL - SANTA RITA DO CABRAL (1)

Curva ABC de Serviços

Código	Banco	Descrição	Tipo	Und	Quant.	Valor Unit	Total	Peso (%)	Peso Acumulado (%)
CPU - 24	Próprio	MONTAGEM DE TABUADO/TABULEIRO (0,25 X 0,07)M	ASTU - ASSENTAMENTO DE TUBOS E PECAS	m³	3,08	3.031,64	9.337,45	29,40	29,40
CPU - 20	Próprio	ADMINISTRAÇÃO LOCAL DA OBRA	ASTU - ASSENTAMENTO DE TUBOS E PECAS	Mês	1,0	6.489,04	6.489,04	20,43	49,83
74209/001	SINAPI	PLACA DE OBRA EM CHAPA DE AÇO GALVANIZADO	CANT - CANTEIRO DE OBRAS	m²	6,0	554,21	3.325,26	10,47	60,30
CPU - 23	Próprio	MONTAGEM DE LONGARINA (0,20 X 0,20) M	ASTU - ASSENTAMENTO DE TUBOS E PECAS	m³	0,88	3.031,64	2.667,84	8,40	68,70
102487	SINAPI	CONCRETO CICLÓPICO FCK = 15MPa, 30% PEDRA DE MÃO EM VOLUME REAL, INCLUSIVE LANÇAMENTO. AF_05/2021	FUES - FUNDAÇÕES E ESTRUTURAS	m³	3,6	589,01	2.120,43	6,68	75,38
00000003	Próprio	BARRA ROSCADA ZINCADA 3/4" X 1,00M	Equipamento	pç	20,0	72,34	1.446,80	4,56	79,94
5719	SINAPI	ATERRO APOIADO EM CAMADAS 0,20M, UTILIZANDO MATERIAL ARGILO-ARENOSO ADQUIRIDO EM JAZIDA, JÁ CONSIDERANDO UM ACRÉSCIMO DE 25% NO VOLUME DO MATERIAL ADQUIRIDO, NÃO CONSIDERANDO O TRANSPORTE ATÉ O ATERRO	MOVT - MOVIMENTO DE TERRA	m³	10,0	116,70	1.167,00	3,67	83,61
CPU - 27	Próprio	MONTAGEM DE PASSA - RODAS (0,25 X 0,07) M	ASTU - ASSENTAMENTO DE TUBOS E PECAS	m³	0,38	3.031,64	1.152,02	3,63	87,24
CPU - 25	Próprio	PILAR/ESTACA DE MADEIRA (0,20 X 0,20)M	ASTU - ASSENTAMENTO DE TUBOS E PECAS	m³	0,32	3.031,64	970,12	3,05	90,29
CPU - 29	Próprio	MONTAGEM DE GUIAS (0,10 X 0,10) M	ASTU - ASSENTAMENTO DE TUBOS E PECAS	m³	0,22	3.031,64	666,96	2,10	92,39
00000002	Próprio	PREGO DE AÇO POLIDO COM CABEÇA 25 X 72	Equipamento	Kg	15,0	32,99	494,85	1,56	93,95
CPU - 26	Próprio	MONTAGEM DE TRANSVERSINA DE MADEIRA (0,20 X 0,20)M	ASTU - ASSENTAMENTO DE TUBOS E PECAS	m³	0,16	3.031,64	485,06	1,53	95,48
CPU - 28	Próprio	MONTAGEM DE BALANCIN (1,20 X 0,20 X 0,20) M	ASTU - ASSENTAMENTO DE TUBOS E PECAS	m³	0,09	3.031,64	272,84	0,86	96,34
72239	SINAPI	RETIRADA DE TACOS DE MADEIRA	SERP - SERVIÇOS PRELIMINARES	m²	32,0	7,30	233,60	0,74	97,07
CPU - 30	Próprio	MONTAGEM CONTRAVENTAMENTO (0,07 X 0,15)	ASTU - ASSENTAMENTO DE TUBOS E PECAS	m³	0,05	3.799,35	189,96	0,60	97,67
C0479	SEINFRA	BUCHA E ARRUELA DE AÇO GALV. D= 20MM (3/4")	CONEXÕES METÁLICAS	PAR	100,0	1,85	185,00	0,58	98,25

CA

7845	ORSE	PORCA PARA PARAFUSO DE 3/4"	Material	un	100,0	1,85	185,00	0,58	98,84
101137	SINAPI	ESCAVAÇÃO HORIZONTAL, INCLUINDO CARGA, DESCARGA E TRANSPORTE EM SOLO DE 1A CATEGORIA COM TRATOR DE ESTEIRAS (347HP/LÂMINA: 8,70M3) E CAMINHÃO BASCULANTE DE 10M3, DMT ATÉ 200M. AF_07/2020	MOVT - MOVIMENTO DE TERRA	m³	10,0	17,99	179,90	0,57	99,40
2450	ORSE	LIMPEZA GERAL	Limpeza	m²	44,0	2,93	128,92	0,41	99,81
97053	SINAPI	SINALIZAÇÃO COM FITA FIXADA EM CONE PLÁSTICO, INCLUINDO CONE. AF_11/2017	SEDI - SERVIÇOS DIVERSOS	M	2,0	11,37	22,74	0,07	99,88
5914374	SICRO3	TRANSPORTE COM CAMINHÃO BASCULANTE DE 10 M³ - RODOVIA EM REVESTIMENTO PRIMÁRIO		tkm	20,0	1,07	21,40	0,07	99,95
100574	SINAPI	ESPALHAMENTO DE MATERIAL COM TRATOR DE ESTEIRAS. AF_11/2019	PAVI - PAVIMENTAÇÃO	m³	10,0	1,70	17,00	0,05	100,00

Welane Patrícia

WELANE PATRICIA NUNES DO NASCIMENTO
ENG CIVIL FISCAL:CREA - MA N.º 111583494-0

Welane Patrícia
CREA nº111583494-0

Total sem BDI
Total do BDI
Total Geral

24.255,10
7.504,09
31.759,19

OBRA: MANUTENÇÃO DE PONTE DE MADEIRA - TRECHO: PINDOVAL - SANTA RITA DO CABRAL (1)

Composições Analíticas com Preço Unitário - Composições Principais

1.2	Código	Banco	Descrição	Tipo	Und	Quant.	Valor Unit.	Total
Composição	CPU - 20	Próprio	ADMINISTRAÇÃO LOCAL DA OBRA	ASTU - ASSENTAMENTO DE TUBOS E PECAS	Mês	1,0000000	4.955,36	4.955,36
Composição Auxiliar	93572	SINAPI	ENCARREGADO GERAL DE OBRAS COM ENCARGOS COMPLEMENTARES	SEDI - SERVIÇOS DIVERSOS	MES	1,0000000	4.955,36	4.955,36
				MO sem LS =>		2.151,94	LS =>	2.429,54
				Valor do BDI =>		1.533,68		MO com LS =>
								Valor com BDI =>
								6.489,04
5.1	Código	Banco	Descrição	Tipo	Und	Quant.	Valor Unit.	Total
Composição	CPU - 23	Próprio	MONTAGEM DE LONGARINA (0,20 X 0,20) M	ASTU - ASSENTAMENTO DE TUBOS E PECAS	m²	1,0000000	2.315,12	2.315,12
Composição Auxiliar	88262	SINAPI	CARPINTEIRO DE FORMAS COM ENCARGOS COMPLEMENTARES	SEDI - SERVIÇOS DIVERSOS	H	0,2000000	21,08	4,21
Composição Auxiliar	88239	SINAPI	AJUDANTE DE CARPINTEIRO COM ENCARGOS COMPLEMENTARES	SEDI - SERVIÇOS DIVERSOS	H	0,2000000	16,52	3,30
Insumo	00004006	SINAPI	MADEIRA SERRADA EM PINUS, MISTA OU EQUIVALENTE DA REGIAO - BRUTA	Material	m²	1,0000000	2.307,61	2.307,61
				MO sem LS =>		2,95	LS =>	3,32
				Valor do BDI =>		716,52		MO com LS =>
								Valor com BDI =>
								3.031,64
5.2	Código	Banco	Descrição	Tipo	Und	Quant.	Valor Unit.	Total
Composição	CPU - 24	Próprio	MONTAGEM DE TABUADO/TABULEIRO (0,25 X 0,07)M	ASTU - ASSENTAMENTO DE TUBOS E PECAS	m²	1,0000000	2.315,12	2.315,12
Composição Auxiliar	88262	SINAPI	CARPINTEIRO DE FORMAS COM ENCARGOS COMPLEMENTARES	SEDI - SERVIÇOS DIVERSOS	H	0,2000000	21,08	4,21
Composição Auxiliar	88239	SINAPI	AJUDANTE DE CARPINTEIRO COM ENCARGOS COMPLEMENTARES	SEDI - SERVIÇOS DIVERSOS	H	0,2000000	16,52	3,30
Insumo	00004006	SINAPI	MADEIRA SERRADA EM PINUS, MISTA OU EQUIVALENTE DA REGIAO - BRUTA	Material	m²	1,0000000	2.307,61	2.307,61
				MO sem LS =>		2,95	LS =>	3,32
				Valor do BDI =>		716,52		MO com LS =>
								Valor com BDI =>
								3.031,64
5.3	Código	Banco	Descrição	Tipo	Und	Quant.	Valor Unit.	Total
Composição	CPU - 25	Próprio	PILAR/ESTACA DE MADEIRA (0,20 X 0,20)M	ASTU - ASSENTAMENTO DE TUBOS E PECAS	m²	1,0000000	2.315,12	2.315,12
Composição Auxiliar	88262	SINAPI	CARPINTEIRO DE FORMAS COM ENCARGOS COMPLEMENTARES	SEDI - SERVIÇOS DIVERSOS	H	0,2000000	21,08	4,21
Composição Auxiliar	88239	SINAPI	AJUDANTE DE CARPINTEIRO COM ENCARGOS COMPLEMENTARES	SEDI - SERVIÇOS DIVERSOS	H	0,2000000	16,52	3,30
Insumo	00004006	SINAPI	MADEIRA SERRADA EM PINUS, MISTA OU EQUIVALENTE DA REGIAO - BRUTA	Material	m²	1,0000000	2.307,61	2.307,61
				MO sem LS =>		2,95	LS =>	3,32
				Valor do BDI =>		716,52		MO com LS =>
								Valor com BDI =>
								3.031,64
5.4	Código	Banco	Descrição	Tipo	Und	Quant.	Valor Unit.	Total
Composição	CPU - 26	Próprio	MONTAGEM DE TRANSVERSINA DE MADEIRA (0,20 X 0,20)M	ASTU - ASSENTAMENTO DE TUBOS E PECAS	m²	1,0000000	2.315,12	2.315,12
Composição Auxiliar	88262	SINAPI	CARPINTEIRO DE FORMAS COM ENCARGOS COMPLEMENTARES	SEDI - SERVIÇOS DIVERSOS	H	0,2000000	21,08	4,21
Composição Auxiliar	88239	SINAPI	AJUDANTE DE CARPINTEIRO COM ENCARGOS COMPLEMENTARES	SEDI - SERVIÇOS DIVERSOS	H	0,2000000	16,52	3,30
Insumo	00004006	SINAPI	MADEIRA SERRADA EM PINUS, MISTA OU EQUIVALENTE DA REGIAO - BRUTA	Material	m²	1,0000000	2.307,61	2.307,61
				MO sem LS =>		2,95	LS =>	3,32
				Valor do BDI =>		716,52		MO com LS =>
								Valor com BDI =>
								3.031,64
5.5	Código	Banco	Descrição	Tipo	Und	Quant.	Valor Unit.	Total
Composição	CPU - 27	Próprio	MONTAGEM DE PASSA - RODAS (0,25 X 0,07) M	ASTU - ASSENTAMENTO DE TUBOS E PECAS	m²	1,0000000	2.315,12	2.315,12
Composição Auxiliar	88262	SINAPI	CARPINTEIRO DE FORMAS COM ENCARGOS COMPLEMENTARES	SEDI - SERVIÇOS DIVERSOS	H	0,2000000	21,08	4,21
Composição Auxiliar	88239	SINAPI	AJUDANTE DE CARPINTEIRO COM ENCARGOS COMPLEMENTARES	SEDI - SERVIÇOS DIVERSOS	H	0,2000000	16,52	3,30
Insumo	00004006	SINAPI	MADEIRA SERRADA EM PINUS, MISTA OU EQUIVALENTE DA REGIAO - BRUTA	Material	m²	1,0000000	2.307,61	2.307,61
				MO sem LS =>		2,95	LS =>	3,32
				Valor do BDI =>		716,52		MO com LS =>
								Valor com BDI =>
								3.031,64
5.6	Código	Banco	Descrição	Tipo	Und	Quant.	Valor Unit.	Total
Composição	CPU - 28	Próprio	MONTAGEM DE BALANCIN (1,20 X 0,20 X 0,20) M	ASTU - ASSENTAMENTO DE TUBOS E PECAS	m²	1,0000000	2.315,12	2.315,12
Composição Auxiliar	88262	SINAPI	CARPINTEIRO DE FORMAS COM ENCARGOS COMPLEMENTARES	SEDI - SERVIÇOS DIVERSOS	H	0,2000000	21,08	4,21
Composição Auxiliar	88239	SINAPI	AJUDANTE DE CARPINTEIRO COM ENCARGOS COMPLEMENTARES	SEDI - SERVIÇOS DIVERSOS	H	0,2000000	16,52	3,30
Insumo	00004006	SINAPI	MADEIRA SERRADA EM PINUS, MISTA OU EQUIVALENTE DA REGIAO - BRUTA	Material	m²	1,0000000	2.307,61	2.307,61
				MO sem LS =>		2,95	LS =>	3,32
				Valor do BDI =>		716,52		MO com LS =>
								Valor com BDI =>
								3.031,64
5.7	Código	Banco	Descrição	Tipo	Und	Quant.	Valor Unit.	Total
Composição	CPU - 29	Próprio	MONTAGEM DE GUIAS (0,10 X 0,10) M	ASTU - ASSENTAMENTO DE TUBOS E PECAS	m²	1,0000000	2.315,12	2.315,12
Composição Auxiliar	88262	SINAPI	CARPINTEIRO DE FORMAS COM ENCARGOS COMPLEMENTARES	SEDI - SERVIÇOS DIVERSOS	H	0,2000000	21,08	4,21
Composição Auxiliar	88239	SINAPI	AJUDANTE DE CARPINTEIRO COM ENCARGOS COMPLEMENTARES	SEDI - SERVIÇOS DIVERSOS	H	0,2000000	16,52	3,30
Insumo	00004006	SINAPI	MADEIRA SERRADA EM PINUS, MISTA OU EQUIVALENTE DA REGIAO - BRUTA	Material	m²	1,0000000	2.307,61	2.307,61



				MO sem LS =>	2,95	LS =>	3,32	MO com LS =>	6,27
				Valor do BDI =>	716,52	Valor com BDI =>		3.031,64	
5.8	Código	Banco	Descrição	Tipo	Und	Quant.	Valor Unit	Total	
Composição	CPU - 30	Próprio	MONTAGEM CONTRAVENTAMENTO (0,07 X 0,15)	ASTU - ASSENTAMENTO DE TUBOS E PECAS	m²	1,0000000	2.901,38	2.901,38	
Composição Auxiliar	88262	SINAPI	CARPINTEIRO DE FORMAS COM ENCARGOS COMPLEMENTARES	SEDI - SERVIÇOS DIVERSOS	H	0,2000000	21,08	4,21	
Composição Auxiliar	101395	SINAPI	CARPINTEIRO AUXILIAR COM ENCARGOS COMPLEMENTARES	SEDI - SERVIÇOS DIVERSOS	MES	0,2000000	2.947,83	589,56	
Insumo	00004006	SINAPI	MADEIRA SERRADA EM PINUS, MISTA OU EQUIVALENTE DA REGIAO - BRUTA	Material	m³	1,0000000	2.307,61	2.307,61	
				MO sem LS =>	223,81	LS =>	252,68	MO com LS =>	476,49
				Valor do BDI =>	897,97	Valor com BDI =>		3.799,35	

Welane Patrícia
WELANE PATRICIA NUNES DO NASCIMENTO
ENG CIVIL FISCAL- CREA - MA N.º 111583494-0

Composições Auxiliares

Welane Patrícia
CREA nº111583494-0

Total sem BDI	24.255,10
Total do BDI	7.504,09
Total Geral	31.759,19

OBRA: MANUTENÇÃO DE PONTE DE MADEIRA - TRECHO: PINDOVAL - SANTA RITA DO CABRAL (1)

COMPOSIÇÃO DE B.D.I.

CÁLCULO DE BDI		Construção de Edifícios			Rodovias e Ferrovias - Infra Urbana, praças, calçadas, etc.			Abastecimento de Água, Coleta de Esgoto			Fornecimento de materiais e equipamentos			Construção e Manutenção de Estações e Redes de Distribuição de Energia Elétrica			Portuárias, Marítimas e Fluviais			
		% Informado	1º Q	Médio	3º Q	1º Q	Médio	3º Q	1º Q	Médio	3º Q	1º Q	Médio	3º Q	1º Q	Médio	3º Q	1º Q	Médio	3º Q
Item componente do BDI																				
Administração Central (AC)	5,52	3,00	4,00	5,50	3,80	4,01	4,67	3,43	4,93	6,71	1,50	3,45	4,49	5,29	5,92	7,93	4,00	5,52	7,85	
Seguro (S) e Garantia (G)	1,40	0,80	0,80	1,00	0,32	0,40	0,74	0,28	0,49	0,75	0,30	0,48	0,82	0,25	0,51	0,56	0,81	1,22	1,99	
Risco	2,32	0,97	1,27	1,27	0,50	0,56	0,97	1,00	1,39	1,74	0,56	0,85	0,89	1,00	1,48	1,97	1,46	2,32	3,16	
Despesas Financeiras (DF)	1,02	0,59	1,23	1,39	1,02	1,11	1,21	0,94	0,99	1,17	0,85	0,85	1,11	1,01	1,07	1,11	0,94	1,02	1,33	
Lucro (L)	8,40	6,16	7,40	8,96	6,64	7,30	8,69	6,74	8,04	9,40	3,50	5,11	6,22	8,00	8,31	9,51	7,14	8,40	10,43	
Impostos (I) - PIS, COFINS, ISSQN	8,65																			
Contribuição Previdenciária (I) - CPRB	0,00																			

Conforme Legislação Específica

Aliquota definida pela lei 12.844/13 (CPRB – contribuição previdenciária sobre a receita bruta).

Observações	
1) Preencher apenas a coluna % Informado (Coluna B)	
2) Os Tributos normalmente aplicáveis são: PIS (0,65%), COFINS (3,00%) e ISS (variável até 5,00% conforme o município).	
3) O cálculo do BDI se baseia na fórmula abaixo utilizada pelo Acórdão 2622/13 do TCU.	
B.D.I = 30,95%	
Fórmula Utilizada:	
$BDI = \left[\frac{(1 + AC + G + R) * (1 + DF) * (1 + L)}{1 - I} - 1 \right] * 100$	

Observações sobre os % Informados no cálculo do BDI, neste caso:

OS VALORES % INFORMADO ENQUADRAM-SE NOS LIMITES DO ACÓRDÃO 2622/2013-TCU

OS VALORES % INFORMADO DE AC,S,G,R, E DF ESTÃO NOS VALORES MÍNIMOS DOS LIMITES DO ACÓRDÃO 2622/2013-TCU-PLENÁRIO

OS VALORES % INFORMADO DE L FOI CONSIDERADO VALOR ABAIXO DO MÍNIMO DO LIMITE DO ACÓRDÃO 2622/2013-TCU

OS VALORES % INFORMADO DE I FOI CONSIDERADO OS PERCENTUAIS INDICADOS DO ITEM 2) DO CAMPO OBSERVAÇÕES DO ACÓRDÃO 2622/2013-TCU

OS VALORES % INFORMADO DE (CPRB) FOI CONSIDERADO O PERCENTUAL INDICADO PELA LEI 12.844/13.

VALORES DE BDI POR TIPO DE OBRA			
Tipo de Obra	1º Q	Médio	3º Q
Construção de Edifícios	20,34	22,12	25,00
Construção de Rodovias e Ferrovias - Infra Urbana, praças, etc.	19,60	20,97	24,23
Rede de Abastecimento de Água, Coleta de Esgotos	20,76	24,18	26,44
Estações e Redes de Distribuição de Energia Elétrica	24,00	25,84	27,86
Obras Portuárias, Marítimas e Fluviais	22,80	27,48	30,95
Fornecimento de Materiais e Equipamentos	11,10	14,02	16,80

Welane Patrícia
WELANE PATRICIA NUNES DO NASCIMENTO
ENG CIVIL FISCAL: CREA - MA N.º 111583494-0

Welane Patrícia
CREA nº111583494-0

Acórdão:

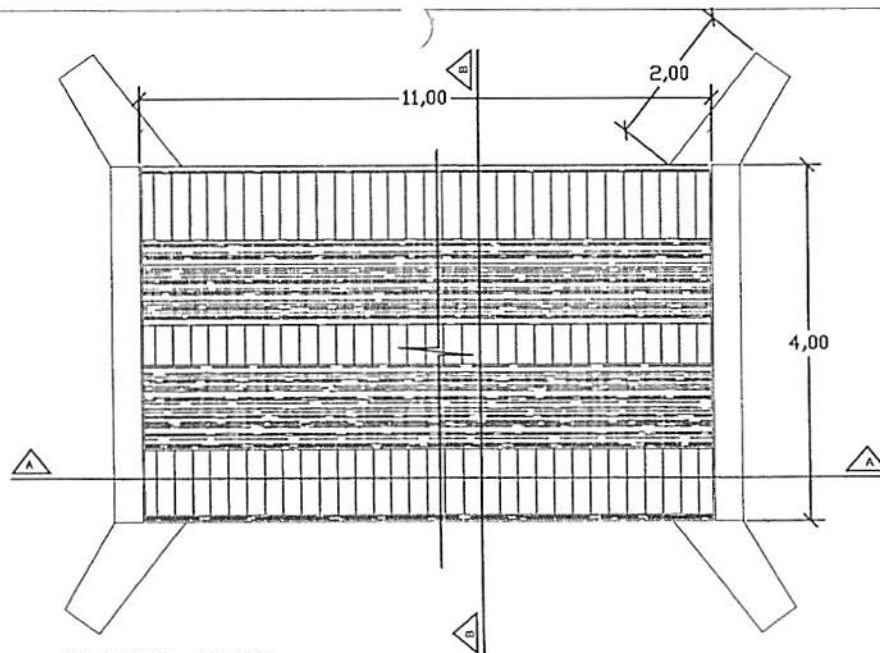
64.1. para alguns tipos de obras como construção e reforma de edifícios, ou saneamento e obras hidráulicas, ou ainda, rodoviárias e ferroviárias, não há aparente vantagem em se desagregar em dois tipos distintos de obras com BDIs específicos, tendo em vista que cada agrupamento desses possui mais características gerais comuns que diferenciadas;

Apêndice 10 – Encargos Sociais – Maranhão

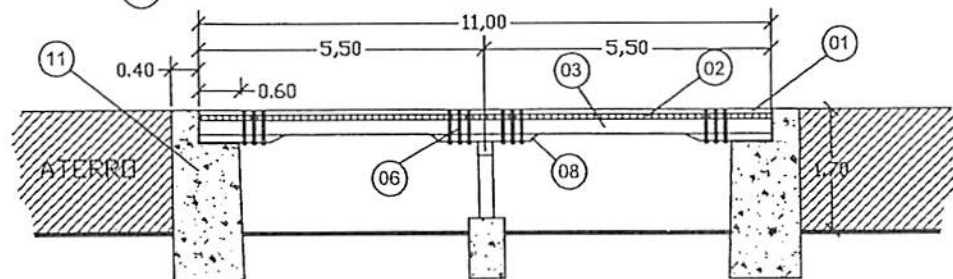
MARANHÃO		VIGÊNCIA A PARTIR DE 10/2021			
ENCARGOS SOCIAIS SOBRE A MÃO DE OBRA					
CÓDIGO	DESCRIÇÃO	COM DESONERAÇÃO		SEM DESONERAÇÃO	
		HORISTA %	MENSALISTA %	HORISTA %	MENSALISTA %
GRUPO A					
A1	INSS	0,00%	0,00%	20,00%	20,00%
A2	SESI	1,50%	1,50%	1,50%	1,50%
A3	SENAI	1,00%	1,00%	1,00%	1,00%
A4	INCRA	0,20%	0,20%	0,20%	0,20%
A5	SEBRAE	0,60%	0,60%	0,60%	0,60%
A6	Salário Educação	2,50%	2,50%	2,50%	2,50%
A7	Seguro Contra Acidentes de Trabalho	3,00%	3,00%	3,00%	3,00%
A8	FGTS	8,00%	8,00%	8,00%	8,00%
A9	SECONCI	1,00%	1,00%	1,00%	1,00%
A	Total	17,80%	17,80%	37,80%	37,80%
GRUPO B					
B1	Repouso Semanal Remunerado	17,87%	Não incide	17,87%	Não incide
B2	Feriados	3,95%	Não incide	3,95%	Não incide
B3	Auxílio - Enfermidade	0,85%	0,66%	0,85%	0,66%
B4	13º Salário	10,84%	8,33%	10,84%	8,33%
B5	Licença Paternidade	0,07%	0,06%	0,07%	0,06%
B6	Faltas Justificadas	0,72%	0,56%	0,72%	0,56%
B7	Dias de Chuvas	1,48%	Não incide	1,48%	Não incide
B8	Auxílio Acidente de Trabalho	0,10%	0,08%	0,10%	0,08%
B9	Férias Gozadas	9,13%	7,02%	9,13%	7,02%
B10	Salário Maternidade	0,03%	0,02%	0,03%	0,02%
B	Total	45,04%	16,73%	45,04%	16,73%
GRUPO C					
C1	Aviso Prévio Indenizado	4,49%	3,46%	4,49%	3,46%
C2	Aviso Prévio Trabalhado	0,11%	0,08%	0,11%	0,08%
C3	Férias Indenizadas	4,54%	3,49%	4,54%	3,49%
C4	Depósito Rescisão Sem Justa Causa	3,11%	2,39%	3,11%	2,39%
C5	Indenização Adicional	0,38%	0,29%	0,38%	0,29%
C	Total	12,63%	9,71%	12,63%	9,71%
GRUPO D					
D1	Reincidência de Grupo A sobre Grupo B	8,02%	2,98%	17,03%	6,32%
D2	Reincidência de Grupo A sobre Aviso Prévio Trabalhado e Reincidência do FGTS sobre Aviso Prévio Indenizado	0,38%	0,29%	0,40%	0,31%
D	Total	8,40%	3,27%	17,43%	6,63%
TOTAL (A+B+C+D)		83,87%	47,51%	112,90%	70,87%

Fonte: Informação Dias de Chuva – INMET

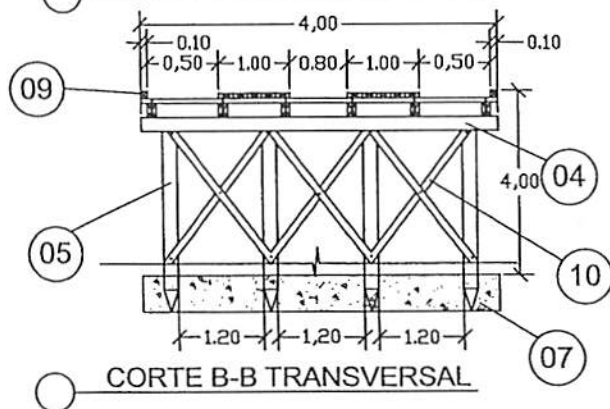

Welane Patrícia
 CREA nº111583494-0



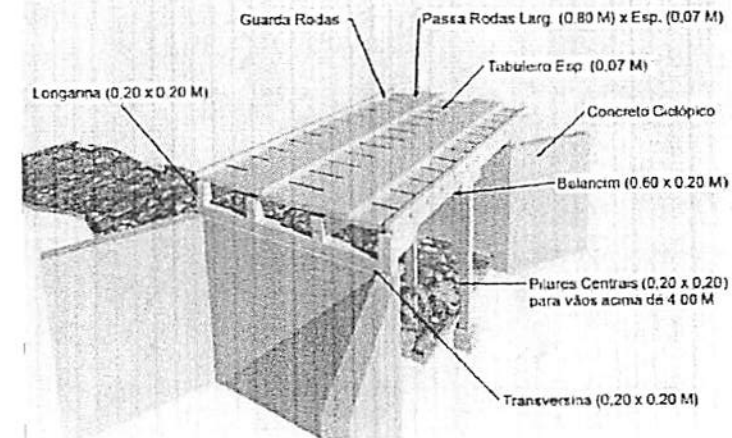
PLANTA - BAIXA



CORTE A-A LONGITUDINAL



CORTE B-B TRANSVERSAL



PERSPECTIVA

LEGENDA

01	PASSA - RODAS (0,80 x 11,00) m cada esp. 0,07m
02	TABULEIRO (4,00 x 11,00) m esp. 0,07m
03	LONGARINA peça 0,20 m x 0,20 m
04	TRANSVERSINA peça 0,20m x 0,20m
05	ESTACA peça 0,20m x 0,20m
06	PARAFUSO peça 20" x 3/4" cabeça boleada
07	BLOCO CENTRAL DE FUNDAÇÃO
08	BALANÇIM
09	GUIA peça 0,10m x 0,10m
10	PEÇA DE CONTRAVENTAMENTO
11	CABEÇA DE ALA EM PEDRA ARGAMASSADA

PREFEITURA MUNICIPAL DE CANTANHEDE

OBJETO:

MANUTENÇÃO DE PONTE DE MADEIRA - EXT. 11,00 M

LOCAL:

PONTE DE MADEIRA - PINDOVAL - SANTA RITA DO CABRAL, CANTANHEDE/MA

PLANTA BAIXA - DETALHES

ESCALA:
1/100

DATA:
JUL/2021



PRANCHA:

ÚNICA

OBRA: MANUTENÇÃO DE PONTE DE MADEIRA - TRECHO: PINDOVAL - SANTA RITA DO CABRAL (2)

Planilha Orçamentária Resumida			
Item	Descrição	Total	Peso (%)
1	SERVIÇOS PRELIMINARES	9.837,04	36,92 %
2	SERVIÇOS DE RETIRADAS	233,60	0,88 %
3	FUNDAÇÃO	2.120,43	7,96 %
4	RECUPERAÇÃO DE ESTRUTURAS DE MADEIRA	12.649,96	47,47 %
5	FERRAGENS	1.711,00	6,42 %
6	LIMPEZA GERAL	93,76	0,35 %

Total sem BDI	20.349,75
Total do BDI	6.296,04
Total Geral	26.645,79

Welane Patrícia
WELANE PATRICIA NUNES DO NASCIMENTO
ENG CIVIL FISCAL: CREA - MA N.º 111583494-0

Welane Patrícia
CREA nº111583494-0

OBRA: MANUTENÇÃO DE PONTE DE MADEIRA - TRECHO: PINDOVAL - SANTA RITA DO CABRAL (2)

Memória de Cálculo			
Item	Descrição	Und	Quant. Memória de Cálculo
1 SERVIÇOS PRELIMINARES			
1.1	PLACA DE OBRA EM CHAPA DE AÇO GALVANIZADO	m²	6,0 == 3,00m larg. x 2,00m comp.
1.2	ADMINISTRAÇÃO LOCAL DA OBRA	Mês	1,0 == 01 mês
1.3	SINALIZAÇÃO COM FITA FIXADA EM CONE PLÁSTICO, INCLUINDO CONE. AF_11/2017	M	2,0 == 2,00 m de sinalização
2 SERVIÇOS DE RETIRADAS			
2.1	RETIRADA DE TACOS DE MADEIRA	m²	32,0 == 4,00m larg. x 8,00m comp.
3 FUNDAÇÃO			
3.1	CONCRETO CICLÓPICO FCK = 15MPA, 30% PEDRA DE MÃO EM VOLUME REAL, INCLUSIVE LANÇAMENTO. AF_05/2021	m³	3,6 == (4,00 + 1,00 + 1,00) x 1,50 x 0,40 - recuperação de base
4 RECUPERAÇÃO DE ESTRUTURAS DE MADEIRA			
4.1	MONTAGEM DE LONGARINA (0,20 X 0,20) M	m³	0,64 == 8,00 x 0,20 x 0,20 x 2,00pp
4.2	MONTAGEM DE TABUADO/TABULEIRO (0,25 X 0,07)M	m³	2,24 == 8,00 x 4,00 x 0,07
4.3	PILAR/ESTACA DE MADEIRA (0,20 X 0,20)M	m³	0,54 == 0,20 x 0,20 x 2,00 x 2,70
4.4	MONTAGEM DE TRANSVERSINA DE MADEIRA (0,20 X 0,20)M	m³	0,16 == 0,20 x 0,20 x 4,00
4.5	MONTAGEM DE PASSA - RODAS (0,25 X 0,07) M	m³	0,28 == 0,25 x 1,00 x 8,00 x 0,07 x 2,00
4.6	MONTAGEM DE BALANCIN (1,20 X 0,20 X 0,20) M	m³	0,09 == 1,20 x 0,20 x 0,20 x 2,00pp
4.7	MONTAGEM DE GUIAS (0,10 X 0,10) M	m³	0,16 == 0,10 x 0,10 x 8,00 x 2,00
4.8	MONTAGEM CONTRAVENTAMENTO (0,07 X 0,15)	m³	0,05 == 0,07x0,15x2,50x2,00
5 FERRAGENS			
5.1	PREGO DE AÇO POLIDO COM CABEÇA 25 X 72	Kg	10,0 == 10,00 kg
5.2	BARRA ROSCADA ZINCADA 3/4" X 1,00M	pp	15,0 == 15,00 peças
5.3	BUCHA E ARRUELA DE AÇO GALV. D= 20MM (3/4")	PAR	80,0 == 80,00 pares
5.4	PORCA PARA PARAFUSO DE 3/4"	un	80,0 == 80,00 UNIDADES
6 LIMPEZA GERAL			
6.1	LIMPEZA GERAL	m²	32,0 == 8,00 x 4,00

Welane Patrícia
WELANE PATRICIA NUNES DO NASCIMENTO
ENG CIVIL FISCAL- CREA - MA N.º 111583494-0

Welane Patrícia
CREA nº111583494-0

OBRA: MANUTENÇÃO DE PONTE DE MADEIRA - TRECHO: PINDOVAL - SANTA RITA DO CABRAL (2)

Orçamento Sintético									
Item	Código	Banco	Descrição	Und	Quant.	Valor Unit	Valor Unit com BDI	Total	Peso (%)
1			SERVIÇOS PRELIMINARES					9.837,04	36,92 %
1.1	74209/001	SINAPI	PLACA DE OBRA EM CHAPA DE ACO GALVANIZADO	m ²	6	423,23	554,21	3.325,26	12,48 %
1.2	CPU - 20	Próprio	ADMINISTRAÇÃO LOCAL DA OBRA	Mês	1	4.955,36	6.489,04	6.489,04	24,35 %
1.3	97053	SINAPI	SINALIZAÇÃO COM FITA FIXADA EM CONE PLÁSTICO, INCLUINDO CONE. AF_11/2017	M	2	8,69	11,37	22,74	0,09 %
2			SERVIÇOS DE RETIRADAS					233,60	0,88 %
2.1	72239	SINAPI	RETIRADA DE TACOS DE MADEIRA	m ²	32	5,58	7,30	233,60	0,88 %
3			FUNDAÇÃO					2.120,43	7,96 %
3.1	102487	SINAPI	CONCRETO CICLÓPICO FCK = 15MPA, 30% PEDRA DE MÃO EM VOLUME REAL, INCLUSIVE LANÇAMENTO. AF_05/2021	m ³	3,6	449,80	589,01	2.120,43	7,96 %
4			RECUPERAÇÃO DE ESTRUTURAS DE MADEIRA					12.649,96	47,47 %
4.1	CPU - 23	Próprio	MONTAGEM DE LONGARINA (0,20 X 0,20) M	m ³	0,64	2.315,12	3.031,64	1.940,24	7,28 %
4.2	CPU - 24	Próprio	MONTAGEM DE TABUADO/TABULEIRO (0,25 X 0,07)M	m ³	2,24	2.315,12	3.031,64	6.790,87	25,49 %
4.3	CPU - 25	Próprio	PILAR/ESTACA DE MADEIRA (0,20 X 0,20)M	m ³	0,54	2.315,12	3.031,64	1.637,08	6,14 %
4.4	CPU - 26	Próprio	MONTAGEM DE TRANSVERSINA DE MADEIRA (0,20 X 0,20)M	m ³	0,16	2.315,12	3.031,64	485,06	1,82 %
4.5	CPU - 27	Próprio	MONTAGEM DE PASSA - RODAS (0,25 X 0,07) M	m ³	0,28	2.315,12	3.031,64	848,85	3,19 %

C#

4.6	CPU - 28	Próprio	MONTAGEM DE BALANCIN (1,20 X 0,20 X 0,20) M	m³	0,09	2.315,12	3.031,64	272,84	1,02 %
4.7	CPU - 29	Próprio	MONTAGEM DE GUIAS (0,10 X 0,10) M	m³	0,16	2.315,12	3.031,64	485,06	1,82 %
4.8	CPU - 30	Próprio	MONTAGEM CONTRAVENTAMENTO (0,07 X 0,15)	m³	0,05	2.901,38	3.799,35	189,96	0,71 %
5			FERRAGENS					1.711,00	6,42 %
5.1	00000002	Próprio	PREGO DE AÇO POLIDO COM CABEÇA 25 X 72	Kg	10	25,20	32,99	329,90	1,24 %
5.2	00000003	Próprio	BARRA ROSCADA ZINCADA 3/4" X 1,00M	pç	15	55,25	72,34	1.085,10	4,07 %
5.3	C0479	SEINFRA	BUCHA E ARRUELA DE AÇO GALV. D= 20MM (3/4")	PAR	80	1,42	1,85	148,00	0,56 %
5.4	7845	ORSE	PORCA PARA PARAFUSO DE 3/4"	un	80	1,42	1,85	148,00	0,56 %
6			LIMPEZA GERAL					93,76	0,35 %
6.1	2450	ORSE	LIMPEZA GERAL	m²	32	2,24	2,93	93,76	0,35 %

Welane Patrícia
WELANE PATRICIA NUNES DO NASCIMENTO
ENG CIVIL FISCAL: CREA - MA N.º 111583494-0

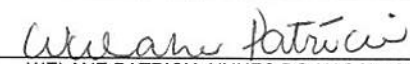
Welane Patrícia
CREA nº111583494-0

Total sem BDI
Total do BDI
Total Geral

20.349,75
6.296,04
26.645,79

OBRA: MANUTENÇÃO DE PONTE DE MADEIRA -TRECHO: PINDOVAL - SANTA RITA DO CABRAL (2)

Cronograma Físico e Financeiro					
Item	Descrição	Total Por Etapa	30 DIAS	60 DIAS	90 DIAS
1	SERVIÇOS PRELIMINARES	100,00% 9.837,04	100,00% 9.837,04		
2	SERVIÇOS DE RETIRADAS	100,00% 233,60	100,00% 233,60		
3	FUNDAÇÃO	100,00% 2.120,43	50,00% 1.060,22	50,00% 1.060,22	
4	RECUPERAÇÃO DE ESTRUTURAS DE MADEIRA	100,00% 12.649,96		50,00% 6.324,98	50,00% 6.324,98
5	FERRAGENS	100,00% 1.711,00			100,00% 1.711,00
6	LIMPEZA GERAL	100,00% 93,76			100,00% 93,76
Porcentagem			41,77%	27,72%	30,51%
Custo			11.130,86	7.385,20	8.129,74
Porcentagem Acumulado			41,77%	69,49%	100,0%
Custo Acumulado			11.130,85	18.516,05	26.645,79


WELANE PATRICIA NUNES DO NASCIMENTO
ENG CIVIL FISCAL: CREA - MA N.º 111583494-0

Welane Patrícia
CREA nº111583494-0

OBRA: MANUTENÇÃO DE PONTE DE MADEIRA -TRECHO: PINDOVAL - SANTA RITA DO CABRAL (2)

Curva ABC de Serviços									
Código	Banco	Descrição	Tipo	Und	Quant.	Valor Unit	Total	Peso (%)	Peso Acumulado (%)
CPU - 24	Próprio	MONTAGEM DE TABUADO/TABULEIRO (0,25 X 0,07)M	ASTU - ASSENTAMENTO DE TUBOS E PECAS	m³	2,24	3.031,64	6.790,87	25,49	25,49
CPU - 20	Próprio	ADMINISTRAÇÃO LOCAL DA OBRA	ASTU - ASSENTAMENTO DE TUBOS E PECAS	Mês	1,0	6.489,04	6.489,04	24,35	49,84
74209/001	SINAPI	PLACA DE OBRA EM CHAPA DE ACO GALVANIZADO	CANT - CANTEIRO DE OBRAS	m²	6,0	554,21	3.325,26	12,48	62,32
102487	SINAPI	CONCRETO CICLÓPICO FCK = 15MPA, 30% PEDRA DE MÃO EM VOLUME REAL, INCLUSIVE LANÇAMENTO. AF_05/2021	FUES - FUNDAÇÕES E ESTRUTURAS	m³	3,6	589,01	2.120,43	7,96	70,28
CPU - 23	Próprio	MONTAGEM DE LONGARINA (0,20 X 0,20) M	ASTU - ASSENTAMENTO DE TUBOS E PECAS	m³	0,64	3.031,64	1.940,24	7,28	77,56
CPU - 25	Próprio	PILAR/ESTACA DE MADEIRA (0,20 X 0,20)M	ASTU - ASSENTAMENTO DE TUBOS E PECAS	m³	0,54	3.031,64	1.637,08	6,14	83,70
00000003	Próprio	BARRA ROSCADA ZINCADA 3/4" X 1,00M	Equipamento	pç	15,0	72,34	1.085,10	4,07	87,77
CPU - 27	Próprio	MONTAGEM DE PASSA - RODAS (0,25 X 0,07) M	ASTU - ASSENTAMENTO DE TUBOS E PECAS	m³	0,28	3.031,64	848,85	3,19	90,96
CPU - 26	Próprio	MONTAGEM DE TRANSVERSINA DE MADEIRA (0,20 X 0,20)M	ASTU - ASSENTAMENTO DE TUBOS E PECAS	m³	0,16	3.031,64	485,06	1,82	92,78
CPU - 29	Próprio	MONTAGEM DE GUIAS (0,10 X 0,10) M	ASTU - ASSENTAMENTO DE TUBOS E PECAS	m³	0,16	3.031,64	485,06	1,82	94,60
00000002	Próprio	PREGO DE AÇO POLIDO COM CABEÇA 25 X 72	Equipamento	Kg	10,0	32,99	329,90	1,24	95,84
CPU - 28	Próprio	MONTAGEM DE BALANCIN (1,20 X 0,20 X 0,20) M	ASTU - ASSENTAMENTO DE TUBOS E PECAS	m³	0,09	3.031,64	272,84	1,02	96,86

CLB

72239	SINAPI	RETIRADA DE TACOS DE MADEIRA	SERP - SERVIÇOS PRELIMINARES	m ²	32,0	7,30	233,60	0,88	97,74
CPU - 30	Próprio	MONTAGEM CONTRAVENTAMENTO (0,07 X 0,15)	ASTU - ASSENTAMENTO DE TUBOS E PECAS	m ³	0,05	3.799,35	189,96	0,71	98,45
C0479	SEINFRA	BUCHA E ARRUELA DE AÇO GALV. D= 20MM (3/4")	CONEXÕES METÁLICAS	PAR	80,0	1,85	148,00	0,56	99,01
7845	ORSE	PORCA PARA PARAFUSO DE 3/4"	Material	un	80,0	1,85	148,00	0,56	99,56
2450	ORSE	LIMPEZA GERAL	Limpeza	m ²	32,0	2,93	93,76	0,35	99,91
97053	SINAPI	SINALIZAÇÃO COM FITA FIXADA EM CONE PLÁSTICO, INCLUINDO CONE. AF_11/2017	SEDI - SERVIÇOS DIVERSOS	M	2,0	11,37	22,74	0,09	100,00

Welane Patrícia
WELANE PATRÍCIA NUNES DO NASCIMENTO
ENG CIVIL FISCAL:CREA - MA N.º 111583494-0

Welane Patrícia
CREA nº111583494-0

Total sem BDI
Total do BDI
Total Geral

20.349,75
6.296,04
26.645,79

OBRA: MANUTENÇÃO DE PONTE DE MADEIRA - TRECHO: PINDOVAL - SANTA RITA DO CABRAL (2)

Composições Analíticas com Preço Unitário - Composições Principais

Código	Banco	Descrição	Tipo	Und	Quant.	Valor Unit	Total	
1.2	Composição Auxiliar	ADMINISTRAÇÃO LOCAL DA OBRA	Proprio	CPU - 20	4.955,36	4.955,36	4.955,36	
	Composição	ENCARRREGADO GERAL DE OBRAS COM ENCARGOS COMPLEMENTARES	SINAPI	93572	1,0000000	4.955,36	4.955,36	
	Material	SEDI - SERVIÇOS DIVERSOS	MO sem LS =>	2.151,94	LS =>	2.429,54	MO com LS =>	4.581,48
	Material	SEDI - SERVIÇOS DIVERSOS	MO sem LS =>	1.533,68	Valor do BDI =>	1.533,68	Valor com BDI =>	6.489,04
4.1	Composição	MONTAGEM DE LONGARINA (0,20 X 0,20) M	Proprio	CPU - 23	2.315,12	2.315,12	2.315,12	
	Composição	CARPINTEIRO DE FORMAS COM ENCARGOS COMPLEMENTARES	SINAPI	88262	21,08	4.21	4.21	
	Composição	AJUDANTE DE CARPINTEIRO COM ENCARGOS COMPLEMENTARES	SINAPI	88239	16,52	3,30	3,30	
	Material	MADERA SERRADA EM PINUS, MISTA OU EQUIVALENTE DA REGIAO - BRUTA	SINAPI	0004006	2.307,61	2.307,61	2.307,61	
	Material	SEDI - SERVIÇOS DIVERSOS	MO sem LS =>	2,95	LS =>	3,32	MO com LS =>	6,27
	Material	SEDI - SERVIÇOS DIVERSOS	MO sem LS =>	716,52	Valor do BDI =>	716,52	Valor com BDI =>	3.031,64
4.2	Composição	MONTAGEM DE TABUADO/TABULEIRO (0,25 X 0,07) M	Proprio	CPU - 24	2.315,12	2.315,12	2.315,12	
	Composição	CARPINTEIRO DE FORMAS COM ENCARGOS COMPLEMENTARES	SINAPI	88262	21,08	4,21	4,21	
	Composição	AJUDANTE DE CARPINTEIRO COM ENCARGOS COMPLEMENTARES	SINAPI	88239	16,52	3,30	3,30	
	Material	MADERA SERRADA EM PINUS, MISTA OU EQUIVALENTE DA REGIAO - BRUTA	SINAPI	0004006	2.307,61	2.307,61	2.307,61	
	Material	SEDI - SERVIÇOS DIVERSOS	MO sem LS =>	2,95	LS =>	3,32	MO com LS =>	6,27
	Material	SEDI - SERVIÇOS DIVERSOS	MO sem LS =>	716,52	Valor do BDI =>	716,52	Valor com BDI =>	3.031,64
4.3	Composição	PL/ARREJADA DE MADEIRA (0,20 X 0,20) M	Proprio	CPU - 25	2.315,12	2.315,12	2.315,12	
	Composição	CARPINTEIRO DE FORMAS COM ENCARGOS COMPLEMENTARES	SINAPI	88262	21,08	4,21	4,21	
	Composição	AJUDANTE DE CARPINTEIRO COM ENCARGOS COMPLEMENTARES	SINAPI	88239	16,52	3,30	3,30	
	Material	MADERA SERRADA EM PINUS, MISTA OU EQUIVALENTE DA REGIAO - BRUTA	SINAPI	0004006	2.307,61	2.307,61	2.307,61	
	Material	SEDI - SERVIÇOS DIVERSOS	MO sem LS =>	2,95	LS =>	3,32	MO com LS =>	6,27
	Material	SEDI - SERVIÇOS DIVERSOS	MO sem LS =>	716,52	Valor do BDI =>	716,52	Valor com BDI =>	3.031,64
4.4	Composição	PL/ARREJADA DE MADEIRA (0,20 X 0,20) M	Proprio	CPU - 26	2.315,12	2.315,12	2.315,12	
	Composição	CARPINTEIRO DE FORMAS COM ENCARGOS COMPLEMENTARES	SINAPI	88262	21,08	4,21	4,21	
	Composição	AJUDANTE DE CARPINTEIRO COM ENCARGOS COMPLEMENTARES	SINAPI	88239	16,52	3,30	3,30	
	Material	MADERA SERRADA EM PINUS, MISTA OU EQUIVALENTE DA REGIAO - BRUTA	SINAPI	0004006	2.307,61	2.307,61	2.307,61	
	Material	SEDI - SERVIÇOS DIVERSOS	MO sem LS =>	2,95	LS =>	3,32	MO com LS =>	6,27
	Material	SEDI - SERVIÇOS DIVERSOS	MO sem LS =>	716,52	Valor do BDI =>	716,52	Valor com BDI =>	3.031,64
4.5	Composição	MONTAGEM DE PASSA - RODAS (0,25 X 0,07) M	Proprio	CPU - 27	2.315,12	2.315,12	2.315,12	
	Composição	CARPINTEIRO DE FORMAS COM ENCARGOS COMPLEMENTARES	SINAPI	88262	21,08	4,21	4,21	
	Composição	AJUDANTE DE CARPINTEIRO COM ENCARGOS COMPLEMENTARES	SINAPI	88239	16,52	3,30	3,30	
	Material	MADERA SERRADA EM PINUS, MISTA OU EQUIVALENTE DA REGIAO - BRUTA	SINAPI	0004006	2.307,61	2.307,61	2.307,61	
	Material	SEDI - SERVIÇOS DIVERSOS	MO sem LS =>	2,95	LS =>	3,32	MO com LS =>	6,27
	Material	SEDI - SERVIÇOS DIVERSOS	MO sem LS =>	716,52	Valor do BDI =>	716,52	Valor com BDI =>	3.031,64
4.6	Composição	MONTAGEM DE BALANÇO (1,20 X 0,20 X 0,20) M	Proprio	CPU - 28	2.315,12	2.315,12	2.315,12	
	Composição	CARPINTEIRO DE FORMAS COM ENCARGOS COMPLEMENTARES	SINAPI	88262	21,08	4,21	4,21	
	Composição	AJUDANTE DE CARPINTEIRO COM ENCARGOS COMPLEMENTARES	SINAPI	88239	16,52	3,30	3,30	
	Material	MADERA SERRADA EM PINUS, MISTA OU EQUIVALENTE DA REGIAO - BRUTA	SINAPI	0004006	2.307,61	2.307,61	2.307,61	
	Material	SEDI - SERVIÇOS DIVERSOS	MO sem LS =>	2,95	LS =>	3,32	MO com LS =>	6,27
	Material	SEDI - SERVIÇOS DIVERSOS	MO sem LS =>	716,52	Valor do BDI =>	716,52	Valor com BDI =>	3.031,64
4.7	Composição	MONTAGEM DE GUIAS (0,10 X 0,10) M	Proprio	CPU - 29	2.315,12	2.315,12	2.315,12	
	Composição	CARPINTEIRO DE FORMAS COM ENCARGOS COMPLEMENTARES	SINAPI	88262	21,08	4,21	4,21	
	Composição	AJUDANTE DE CARPINTEIRO COM ENCARGOS COMPLEMENTARES	SINAPI	88239	16,52	3,30	3,30	
	Material	MADERA SERRADA EM PINUS, MISTA OU EQUIVALENTE DA REGIAO - BRUTA	SINAPI	0004006	2.307,61	2.307,61	2.307,61	
	Material	SEDI - SERVIÇOS DIVERSOS	MO sem LS =>	2,95	LS =>	3,32	MO com LS =>	6,27
	Material	SEDI - SERVIÇOS DIVERSOS	MO sem LS =>	716,52	Valor do BDI =>	716,52	Valor com BDI =>	3.031,64
4.8	Composição	MONTAGEM CONTRAVENTAMENTO (0,07 X 0,15)	Proprio	CPU - 30	2.901,38	2.901,38	2.901,38	
	Composição	CARPINTEIRO DE FORMAS COM ENCARGOS COMPLEMENTARES	SINAPI	88262	21,08	4,21	4,21	
	Composição	AJUDANTE DE CARPINTEIRO COM ENCARGOS COMPLEMENTARES	SINAPI	101395	2.947,83	589,56	589,56	
	Material	MADERA SERRADA EM PINUS, MISTA OU EQUIVALENTE DA REGIAO - BRUTA	SINAPI	0004006	2.307,61	2.307,61	2.307,61	
	Material	SEDI - SERVIÇOS DIVERSOS	MO sem LS =>	223,81	LS =>	252,68	MO com LS =>	476,49
	Material	SEDI - SERVIÇOS DIVERSOS	MO sem LS =>	897,97	Valor do BDI =>	897,97	Valor com BDI =>	3.799,35

Welane Patricia

WELANE PATRICIA NUNES DO NASCIMENTO
 ENG CIVIL FISCAL-CREA - MA N.º 111583494-0

Welane Patricia
 CREA nº111583494-0

Total sem BDI
 Total do BDI
 Total Geral

20.349,75
 6.296,04
 26.645,79

COMPOSIÇÃO DE B.D.I.

CÁLCULO DE BDI		Construção de Edifícios			Rodovias e Ferrovias - Infra Urbana, praças, calçadas, etc.			Abastecimento de Água, Coleta de Esgoto			Fornecimento de materiais e equipamentos			Construção e Manutenção de Estações e Redes de Distribuição de Energia Elétrica			Portuárias, Marítimas e Fluviais			
Item componente do BDI	% Informado	1º Q	Médio	3º Q	1º Q	Médio	3º Q	1º Q	Médio	3º Q	1º Q	Médio	3º Q	1º Q	Médio	3º Q	1º Q	Médio	3º Q	
Administração Central (AC)	5,52	3,00	4,00	5,50	3,80	4,01	4,67	3,43	4,93	6,71	1,50	3,45	4,49	5,29	5,92	7,93	4,00	5,52	7,85	
Seguro (S) e Garantia (G)	1,40	0,80	0,80	1,00	0,32	0,40	0,74	0,28	0,49	0,75	0,30	0,48	0,82	0,25	0,51	0,56	0,81	1,22	1,99	
Risco	2,32	0,97	1,27	1,27	0,50	0,56	0,97	1,00	1,39	1,74	0,56	0,85	0,89	1,00	1,48	1,97	1,46	2,32	3,16	
Despesas Financeiras (DF)	1,02	0,59	1,23	1,39	1,02	1,11	1,21	0,94	0,99	1,17	0,85	0,85	1,11	1,01	1,07	1,11	0,94	1,02	1,33	
Lucro (L)	8,40	6,16	7,40	8,96	6,64	7,30	8,69	6,74	8,04	9,40	3,50	5,11	6,22	8,00	8,31	9,51	7,14	8,40	10,43	
Impostos (I) - PIS, COFINS, ISSQN	8,65	Conforme Legislação Específica																		
Contribuição Previdenciária (I) - CPRB	0,00	Alíquota definida pela lei 12.844/13 (CPRB - contribuição previdenciária sobre a receita bruta).																		

Observações

- 1) Preencher apenas a coluna % Informado (Coluna B)
- 2) Os Tributos normalmente aplicáveis são: PIS (0,65%), COFINS (3,00%) e ISS (variável até 5,00% conforme o município).
- 3) O cálculo do BDI se baseia na fórmula abaixo utilizada pelo Acórdão 2622/13 do TCU.

B.D.I = 30,95%

Fórmula Utilizada:

$$BDI = \left\{ \left[\frac{(1 + AC + G + R) * (1 + DF) * (1 + L)}{1 - I} \right] - 1 \right\} * 100$$

Observações sobre os % informados no cálculo do BDI, neste caso:

OS VALORES % INFORMADO ENQUADRAM-SE NOS LIMITES DO ACÓRDÃO 2622/2013-TCU

OS VALORES % INFORMADO DE AC,S,G,R, E DF ESTÃO NOS VALORES MÍNIMOS DOS LIMITES DO ACÓRDÃO 2622/2013-TCU-PLENÁRIO

OS VALORES % INFORMADO DE L FOI CONSIDERADO VALOR ABAIXO DO MÍNIMO DO LIMITE DO ACÓRDÃO 2622/2013-TCU

OS VALORES % INFORMADO DE I FOI CONSIDERADO OS PERCENTUAIS INDICADOS DO ITEM 2) DO CAMPO OBSERVAÇÕES DO ACÓRDÃO 2622/2013-TCU

OS VALORES % INFORMADO DE (CPRB) FOI CONSIDERADO O PERCENTUAL INDICADO PELA LEI 12.844/13.

VALORES DE BDI POR TIPO DE OBRA

Tipo de Obra	1º Q	Médio	3º Q
Construção de Edifícios	20,34	22,12	25,00
Construção de Rodovias e Ferrovias - Infra Urbana, praças, etc.	19,60	20,97	24,23
Rede de Abastecimento de Água, Coleta de Esgotos	20,76	24,18	26,44
Estações e Redes de Distribuição de Energia Elétrica	24,00	25,84	27,86
Obras Portuárias, Marítimas e Fluviais	22,80	27,48	30,95
Fornecimento de Materiais e Equipamentos	11,10	14,02	16,80


WELANE PATRÍCIA NUNES DO NASCIMENTO
ENG CIVIL FISCAL: CREA - MA N.º 111583494-0

Welane Patrícia
CREA nº 111583494-0

Acórdão:

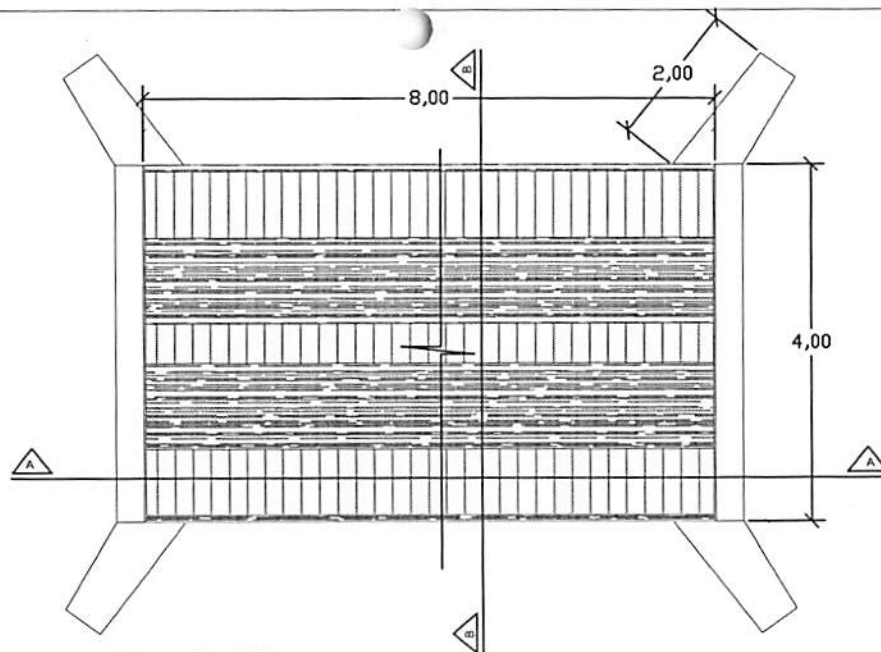
64.1. para alguns tipos de obras como construção e reforma de edifícios, ou saneamento e obras hídricas, ou ainda, rodovias e ferroviárias, não há aparente vantagem em se desagregar em dois tipos distintos de obras com BDIs específicos, tendo em vista que cada agrupamento desses possui mais características gerais comuns que diferenciadas;

Apêndice 10 – Encargos Sociais – Maranhão

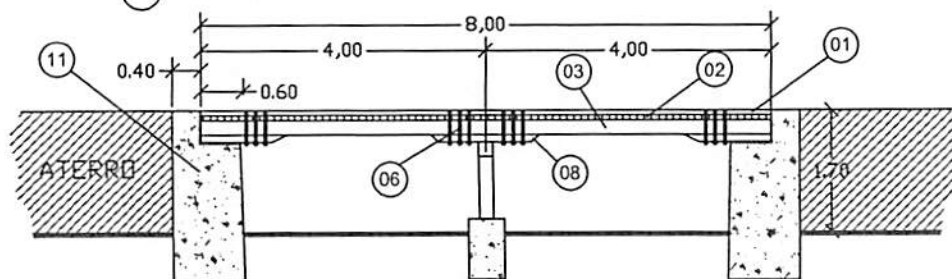
MARANHÃO		VIGÊNCIA A PARTIR DE 10/2021			
CÓDIGO	DESCRIÇÃO	ENCARGOS SOCIAIS SOBRE A MÃO DE OBRA COM DESONERAÇÃO		SEM DESONERAÇÃO	
		HORISTA %	MENSALISTA %	HORISTA %	MENSALISTA %
GRUPO A					
A1	INSS	0,00%	0,00%	20,00%	20,00%
A2	SESI	1,50%	1,50%	1,50%	1,50%
A3	SENAI	1,00%	1,00%	1,00%	1,00%
A4	INCRA	0,20%	0,20%	0,20%	0,20%
A5	SEBRAE	0,60%	0,60%	0,60%	0,60%
A6	Salário Educação	2,50%	2,50%	2,50%	2,50%
A7	Seguro Contra Acidentes de Trabalho	3,00%	3,00%	3,00%	3,00%
A8	FGTS	8,00%	8,00%	8,00%	8,00%
A9	SECONCI	1,00%	1,00%	1,00%	1,00%
A	Total	17,80%	17,80%	37,80%	37,80%
GRUPO B					
B1	Repouso Semanal Remunerado	17,87%	Não incide	17,87%	Não incide
B2	Feriados	3,95%	Não incide	3,95%	Não incide
B3	Auxílio - Enfermidade	0,85%	0,66%	0,85%	0,66%
B4	13º Salário	10,84%	8,33%	10,84%	8,33%
B5	Licença Paternidade	0,07%	0,06%	0,07%	0,06%
B6	Faltas Justificadas	0,72%	0,56%	0,72%	0,56%
B7	Dias de Chuvas	1,48%	Não incide	1,48%	Não incide
B8	Auxílio Acidente de Trabalho	0,10%	0,08%	0,10%	0,08%
B9	Férias Gozadas	9,13%	7,02%	9,13%	7,02%
B10	Salário Maternidade	0,03%	0,02%	0,03%	0,02%
B	Total	45,04%	16,73%	45,04%	16,73%
GRUPO C					
C1	Aviso Prévio Indenizado	4,49%	3,46%	4,49%	3,46%
C2	Aviso Prévio Trabalhado	0,11%	0,08%	0,11%	0,08%
C3	Férias Indenizadas	4,54%	3,49%	4,54%	3,49%
C4	Depósito Rescisão Sem Justa Causa	3,11%	2,39%	3,11%	2,39%
C5	Indenização Adicional	0,38%	0,29%	0,38%	0,29%
C	Total	12,63%	9,71%	12,63%	9,71%
GRUPO D					
D1	Reincidência de Grupo A sobre Grupo B	8,02%	2,98%	17,03%	6,32%
D2	Reincidência de Grupo A sobre Aviso Prévio Trabalhado e Reincidência do FGTS sobre Aviso Prévio Indenizado	0,38%	0,29%	0,40%	0,31%
D	Total	8,40%	3,27%	17,43%	6,63%
TOTAL(A+B+C+D)		83,87%	47,51%	112,90%	70,87%

Fonte: Informação Dias de Chuva – INMET

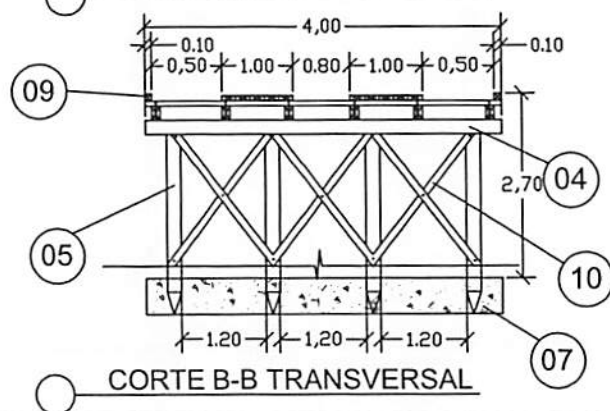
Welane Patrícia
 CREA nº111583494-0
Welane Patrícia



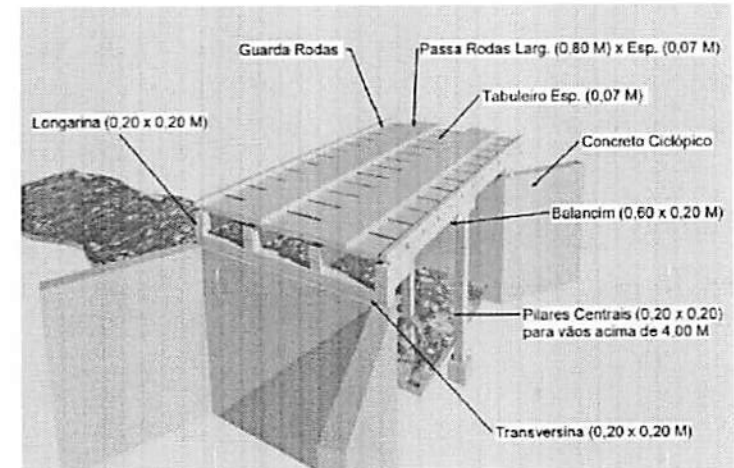
PLANTA - BAIXA



CORTE A-A LONGITUDINAL



CORTE B-B TRANSVERSAL



PERSPECTIVA

LEGENDA

01	PASSA - RODAS (0,80 x 8,00) m cada esp. 0,07m
02	TABULEIRO (4,00 x 8,00) m esp. 0,07m
03	LONGARINA peça 0,20 m x 0,20 m
04	TRANSVERSINA peça 0,20m x 0,20m
05	ESTACA peça 0,20m x 0,20m
06	PARAFUSO peça 20" x 3/4" cabeça boleada
07	BLOCO CENTRAL DE FUNDAÇÃO
08	BALANCIN
09	GUIA peça 0,10m x 0,10m
10	PEÇA DE CONTRAVENTAMENTO
11	CABEÇA DE ALA EM PEDRA ARGAMASSADA

PREFEITURA MUNICIPAL DE CANTANHEDE

OBJETO:

MANUTENÇÃO DE PONTE DE MADEIRA - EXT. 8,00 M

LOCAL:

PONTE DE MADEIRA PINDOVAL - SANTA RITA DO CABRAL , CANTANHEDE/MA

PLANTA BAIXA - DETALHES

ESCALA:
1/100

DATA:
JUL/2021



PRANCHA:

ÚNICA

OBRA: MANUTENÇÃO DE PONTE DE MADEIRA - TRECHO:SANTA RITA DO CABRAL- MORRO DE CIMA - (01)

Planilha Orçamentária Resumida

Item	Descrição	Total	Peso (%)
1	SERVIÇOS PRELIMINARES	9.837,04	24,65 %
2	SERVIÇOS DE RETIRADAS	496,40	1,24 %
3	SERVIÇOS DE TERRAPLANAGEM	1.385,30	3,47 %
4	FUNDAÇÃO	2.120,43	5,31 %
5	RECUPERAÇÃO DE ESTRUTURAS DE MADEIRA	23.563,87	59,04 %
6	FERRAGENS	2.311,65	5,79 %
7	LIMPEZA GERAL	199,24	0,50 %

Welane Patrícia

WELANE PATRICIA NUNES DO NASCIMENTO
 ENG CIVIL FISCAL:CREA - MA N.º 111583494-0

Welane Patrícia
 CREA nº111583494-0

Total sem BDI	30.482,77
Total do BDI	9.431,16
Total Geral	39.913,93

OBRA: MANUTENÇÃO DE PONTE DE MADEIRA - TRECHO: SANTA RITA DO CABRAL- MORRO DE CIMA - (01)

Item	Descrição	Und	Quant. Memória de Cálculo
1	SERVIÇOS PRELIMINARES		
1.1	PLACA DE OBRA EM CHAPA DE AÇO GALVANIZADO	m ²	6,0' = 3,00m larg. x 2,00m comp.
1.2	ADMINISTRAÇÃO LOCAL DA OBRA	Mês	1,0' = 01 mês
1.3	SINALIZAÇÃO COM FITA FIXADA EM CONE PLÁSTICO, INCLUINDO CONE, AF_11/2017	M	2,0' = 2,00 m de sinalização
2	SERVIÇOS DE RETIRADAS		
2.1	RETRADA DE TACOS DE MADEIRA	m ²	66,0' = 4,00m larg. x 17,00m comp.
3	SERVIÇOS DE TERRAPLANAGEM		
3.1	ESCAVAÇÃO HORIZONTAL, INCLUINDO CARGA, DESCARGA E TRANSPORTE EM SOLO DE 1ª CATEGORIA COM TRATOR DE ESTERAS (347HP/LAMINA: 8,70M3) E CAMINHÃO BASCULANTE DE 10M3, DMT ATÉ 200M, AF_07/2020	m ³	10,0' = 10m ³ de volume escavado
3.2	TRANSPORTE COM CAMINHÃO BASCULANTE DE 10 M ³ - RODOVIA EM REVESTIMENTO PRIMÁRIO	km	20,0' = 1,00km x 20,00 ton
3.3	ESPALHAMENTO DE MATERIAL COM TRATOR DE ESTERAS, AF_11/2018	m ²	10,0' = 10,00 m ²
4	FUNDAÇÃO		
4.1	CONCRETO CICLÓPICO FCK = 16MPA, 30% PEDRA DE MÃO EM VOLUME REAL, INCLUSIVE LANÇAMENTO, AF_06/2021	m ³	3,0' = (4,00 + 1,00 + 1,00) x 1,50 x 0,40 - recuperação de cabeceira
5	RECUPERAÇÃO DE ESTRUTURAS DE MADEIRA		
5.1	INSTALAÇÃO DE LONGARINA (0,20 X 0,20) M	m ²	1,36' = 17,00 x 0,20 x 0,20 x 2,00ps
5.2	MONTAGEM DE TABUADO/TABULEIRO (0,25 X 0,07)M	m ²	4,76' = 17,00 x 4,00 x 0,07
5.3	PLARRESTACA DE MADEIRA (0,20 X 0,20)M	m ²	0,4' = 0,20 x 0,20 x 2,00 x 5,00
5.4	MONTAGEM DE TRANSVERSINA DE MADEIRA (0,20 X 0,20)M	m ²	0,16' = 0,20 x 0,20 x 4,00
5.5	MONTAGEM DE PASSA - RODAS (0,25 X 0,07) M	m ²	0,6' = 0,25 x 1,00 x 17,00 x 0,07 x 2,00
5.6	MONTAGEM DE BALANÇIN (1,20 X 0,20 X 0,20) M	m ²	0,09' = 1,20 x 0,20 x 0,20 x 2,00ps
5.7	MONTAGEM DE GUIAS (0,10 X 0,10) M	m ²	0,34' = 0,10 x 0,10 x 17,00 x 2,00
5.8	MONTAGEM CONTRAVENTAMENTO (0,07 X 0,20)	m ²	0,05' = 0,07 x 0,15 x 2,00 x 2,50
6	FERRAGENS		
6.1	FREGO DE AÇO POLIDO COM CABEÇA 25 X 72	Kg	15,01' = 15,00 kg
6.2	BARRA ROSCADA ZINCADA 3/4" X 1,00M	ps	20,0' = 20,00 peças
6.3	BUCHA E ARRUELA DE AÇO GALV. D= 20MM (3/4")	PAR	100,0' = 100,00 pares
6.4	FORÇA PARA PARAFUSO DE 3/4"	un	100,0' = 100 UNIDADES
7	LIMPEZA GERAL		
7.1	LIMPEZA GERAL	m ²	66,0' = 17,00 x 4,00

Memória de Cálculo

Welfare Patricia
WELANE PATRICIA NUNES DO NASCIMENTO
ENG CIVIL FISCAL-CREA - MA Nº 11583494-0

Welfare Patricia
CREA Nº 11583494-0

OBRA: MANUTENÇÃO DE PONTE DE MADEIRA - TRECHO:SANTA RITA DO CABRAL- MORRO DE CIMA - (01)

Orçamento Sintético

Item	Código	Banco	Descrição	Und	Quant.	Valor Unit	Valor Unit com BDI	Total	Peso (%)
1			SERVIÇOS PRELIMINARES					9.837,04	24,65 %
1.1	74209/001	SINAPI	PLACA DE OBRA EM CHAPA DE ACO GALVANIZADO	m²	6	423,23	554,21	3.325,26	8,33 %
1.2	CPU - 20	Próprio	ADMINISTRAÇÃO LOCAL DA OBRA	Mês	1	4.955,36	6.489,04	6.489,04	16,26 %
1.3	97053	SINAPI	SINALIZAÇÃO COM FITA FIXADA EM CONE PLÁSTICO, INCLUINDO CONE. AF_11/2017	M	2	8,69	11,37	22,74	0,06 %
2			SERVIÇOS DE RETIRADAS					496,40	1,24 %
2.1	72239	SINAPI	RETIRADA DE TACOS DE MADEIRA	m²	68	5,58	7,30	496,40	1,24 %
3			SERVIÇOS DE TERRAPLANAGEM					1.385,30	3,47 %
3.1	101137	SINAPI	ESCAVAÇÃO HORIZONTAL, INCLUINDO CARGA, DESCARGA E TRANSPORTE EM SOLO DE 1A CATEGORIA COM TRATOR DE ESTEIRAS (347HP/LÂMINA: 8,70M3) E CAMINHÃO BASCULANTE DE 10M3, DMT ATÉ 200M. AF_07/2020	m³	10	13,74	17,99	179,90	0,45 %
3.2	5914374	SICRO3	TRANSPORTE COM CAMINHÃO BASCULANTE DE 10 M³ - RODOVIA EM REVESTIMENTO PRIMÁRIO	tkm	20	0,82	1,07	21,40	0,05 %
3.3	100574	SINAPI	ESPALHAMENTO DE MATERIAL COM TRATOR DE ESTEIRAS. AF_11/2019	m³	10	1,30	1,70	17,00	0,04 %
3.4	5719	SINAPI	ATERRO APILOADO EM CAMADAS 0,20M, UTILIZANDO MATERIAL ARGILO-ARENOSO ADQUIRIDO EM JAZIDA, JÁ CONSIDERANDO UM ACRÉSCIMO DE 25% NO VOLUME DO MATERIAL ADQUIRIDO, NÃO CONSIDERANDO O TRANSPORTE ATÉ O ATERRO	m³	10	89,12	116,70	1.167,00	2,92 %
4			FUNDAÇÃO					2.120,43	5,31 %
4.1	102487	SINAPI	CONCRETO CICLÓPICO FCK = 15MPA, 30% PEDRA DE MÃO EM VOLUME REAL, INCLUSIVE LANÇAMENTO. AF_05/2021	m³	3,6	449,80	589,01	2.120,43	5,31 %
5			RECUPERAÇÃO DE ESTRUTURAS DE MADEIRA					23.563,87	59,04 %

CSA

5.1	CPU - 23	Próprio	MONTAGEM DE LONGARINA (0,20 X 0,20) M	m³	1,36	2.315,12	3.031,64	4.123,03	10,33 %
5.2	CPU - 24	Próprio	MONTAGEM DE TABUADO/TABULEIRO (0,25 X 0,07)M	m³	4,76	2.315,12	3.031,64	14.430,60	36,15 %
5.3	CPU - 25	Próprio	PILAR/ESTACA DE MADEIRA (0,20 X 0,20)M	m³	0,4	2.315,12	3.031,64	1.212,65	3,04 %
5.4	CPU - 26	Próprio	MONTAGEM DE TRANSVERSINA DE MADEIRA (0,20 X 0,20)M	m³	0,16	2.315,12	3.031,64	485,06	1,22 %
5.5	CPU - 27	Próprio	MONTAGEM DE PASSA - RODAS (0,25 X 0,07) M	m³	0,6	2.315,12	3.031,64	1.818,98	4,56 %
5.6	CPU - 28	Próprio	MONTAGEM DE BALANCIN (1,20 X 0,20 X 0,20) M	m³	0,09	2.315,12	3.031,64	272,84	0,68 %
5.7	CPU - 29	Próprio	MONTAGEM DE GUIAS (0,10 X 0,10) M	m³	0,34	2.315,12	3.031,64	1.030,75	2,58 %
5.8	CPU - 30	Próprio	MONTAGEM CONTRAVENTAMENTO (0,07 X 0,20)	m³	0,05	2.901,38	3.799,35	189,96	0,48 %
6			FERRAGENS					2.311,65	5,79 %
6.1	00000002	Próprio	PREGO DE AÇO POLIDO COM CABEÇA 25 X 72	Kg	15	25,20	32,99	494,85	1,24 %
6.2	00000003	Próprio	BARRA ROSCADA ZINCADA 3/4" X 1,00M	pç	20	55,25	72,34	1.446,80	3,62 %
6.3	C0479	SEINFRA	BUCHA E ARRUELA DE AÇO GALV. D= 20MM (3/4")	PAR	100	1,42	1,85	185,00	0,46 %
6.4	7845	ORSE	PORCA PARA PARAFUSO DE 3/4"	un	100	1,42	1,85	185,00	0,46 %
7			LIMPEZA GERAL					199,24	0,50 %
7.1	2450	ORSE	LIMPEZA GERAL	m²	68	2,24	2,93	199,24	0,50 %

Welane Patrícia

WELANE PATRICIA NUNES DO NASCIMENTO
ENG CIVIL FISCAL: CREA - MA N.º 111583494-0

Welane Patrícia
CREA nº111583494-0

Total sem BDI
Total do BDI
Total Geral

30.482,77
9.431,16
39.913,93

OBRA: MANUTENÇÃO DE PONTE DE MADEIRA - TRECHO:SANTA RITA DO CABRAL- MORRO DE CIMA - (01)

Cronograma Físico e Financeiro

Item Descrição	Total Por Etapa	30 DIAS	60 DIAS	90 DIAS
1 SERVIÇOS PRELIMINARES	100,00%	100,00%		
	9.837,04	9.837,04		
2 SERVIÇOS DE RETIRADAS	100,00%	100,00%		
	496,40	496,40		
3 SERVIÇOS DE TERRAPLANAGEM	100,00%	50,00%	50,00%	
	1.385,30	692,65	692,65	
4 FUNDAÇÃO	100,00%	50,00%	50,00%	
	2.120,43	1.060,22	1.060,22	
5 RECUPERAÇÃO DE ESTRUTURAS DE MADEIRA	100,00%		50,00%	50,00%
	23.563,87		11.781,94	11.781,94
6 FERRAGENS	100,00%		50,00%	50,00%
	2.311,65		1.155,83	1.155,83
7 LIMPEZA GERAL	100,00%			100,00%
	199,24			199,24
Porcentagem		30,28%	36,81%	32,91%
Custo		12.086,31	14.690,63	13.137,00
Porcentagem Acumulado		30,28%	67,09%	100,0%
Custo Acumulado		12.086,30	26.776,93	39.913,93

Welane Patrícia

 WELANE PATRICIA NUNES DO NASCIMENTO
 ENG CIVIL FISCAL:CREA - MA N.º 111583494-0

Welane Patrícia
 CREA nº111583494-0

OBRA: MANUTENÇÃO DE PONTE DE MADEIRA - TRECHO: SANTA RITA DO CABRAL- MORRO DE CIMA - (01)

Curva ABC de Serviços

Código	Banco	Descrição	Tipo	Und	Quant.	Valor Unit	Total	Peso (%)	Peso Acumulado (%)
CPU - 24	Próprio	MONTAGEM DE TABUADO/TABULEIRO (0,25 X 0,07)M	ASTU - ASSENTAMENTO DE TUBOS E PECAS	m³	4,76	3.031,64	14.430,60	36,15	36,15
CPU - 20	Próprio	ADMINISTRAÇÃO LOCAL DA OBRA	ASTU - ASSENTAMENTO DE TUBOS E PECAS	Mês	1,0	6.489,04	6.489,04	16,26	52,41
CPU - 23	Próprio	MONTAGEM DE LONGARINA (0,20 X 0,20) M	ASTU - ASSENTAMENTO DE TUBOS E PECAS	m³	1,36	3.031,64	4.123,03	10,33	62,74
74209/001	SINAPI	PLACA DE OBRA EM CHAPA DE ACO GALVANIZADO	CANT - CANTEIRO DE OBRAS	m²	6,0	554,21	3.325,26	8,33	71,07
102487	SINAPI	CONCRETO CICLÓPICO FCK = 15MPa, 30% PEDRA DE MÃO EM VOLUME REAL, INCLUSIVE LANÇAMENTO. AF_05/2021	FUES - FUNDAÇÕES E ESTRUTURAS	m³	3,6	589,01	2.120,43	5,31	76,39
CPU - 27	Próprio	MONTAGEM DE PASSA - RODAS (0,25 X 0,07) M	ASTU - ASSENTAMENTO DE TUBOS E PECAS	m³	0,6	3.031,64	1.818,98	4,56	80,94
00000003	Próprio	BARRA ROSCADA ZINCADA 3/4" X 1,00M	Equipamento	pç	20,0	72,34	1.446,80	3,62	84,57
CPU - 25	Próprio	PILAR/ESTACA DE MADEIRA (0,20 X 0,20)M	ASTU - ASSENTAMENTO DE TUBOS E PECAS	m³	0,4	3.031,64	1.212,65	3,04	87,61
5719	SINAPI	ATERRO APILOADO EM CAMADAS 0,20M, UTILIZANDO MATERIAL ARGILO-ARENOSO ADQUIRIDO EM JAZIDA, JÁ CONSIDERANDO UM ACRÉSCIMO DE 25% NO VOLUME DO MATERIAL ADQUIRIDO, NÃO CONSIDERANDO O TRANSPORTE ATÉ O ATERRO	MOVT - MOVIMENTO DE TERRA	m³	10,0	116,70	1.167,00	2,92	90,53
CPU - 29	Próprio	MONTAGEM DE GUIAS (0,10 X 0,10) M	ASTU - ASSENTAMENTO DE TUBOS E PECAS	m³	0,34	3.031,64	1.030,75	2,58	93,11
72239	SINAPI	RETIRADA DE TACOS DE MADEIRA	SERP - SERVIÇOS PRELIMINARES	m²	68,0	7,30	496,40	1,24	94,36
00000002	Próprio	PREGO DE AÇO POLIDO COM CABEÇA 25 X 72	Equipamento	Kg	15,0	32,99	494,85	1,24	95,60
CPU - 26	Próprio	MONTAGEM DE TRANSVERSINA DE MADEIRA (0,20 X 0,20)M	ASTU - ASSENTAMENTO DE TUBOS E PECAS	m³	0,16	3.031,64	485,06	1,22	96,81

CSA

28	Próprio	MONTAGEM DE BALANCIN (1,20 X 0,20 X 0,20) M	ASTU - ASSENTAMENTO DE TUBOS E PECAS	m²	0,09	3.031,64	272,84	0,68	97,49
2450	ORSE	LIMPEZA GERAL	Limpeza	m²	68,0	2,93	199,24	0,50	97,99
30	Próprio	MONTAGEM CONTRAVENTAMENTO (0,07 X 0,20)	ASTU - ASSENTAMENTO DE TUBOS E PECAS	m³	0,05	3.799,35	189,96	0,48	98,47
C0479	SEINFRA	BUCHA E ARRUELA DE AÇO GALV. D= 20MM (3/4")	CONEXÕES METÁLICAS	PAR	100,0	1,85	185,00	0,46	98,93
7845	ORSE	PORCA PARA PARAFUSO DE 3/4"	Material	un	100,0	1,85	185,00	0,46	99,40
101137	SINAPI	ESCAVAÇÃO HORIZONTAL, INCLUINDO CARGA, DESCARGA E TRANSPORTE EM SOLO DE 1ª CATEGORIA COM TRATOR DE ESTEIRAS (347HP/LÂMINA: 8,70M3) E CAMINHÃO BASCULANTE DE 10M3, DMT ATÉ 200M, AF_07/2020	MOVT - MOVIMENTO DE TERRA	m³	10,0	17,99	179,90	0,45	99,85
97053	SINAPI	SINALIZAÇÃO COM FITA FIXADA EM CONE PLÁSTICO, INCLUINDO CONE. AF_11/2017	SEDI - SERVIÇOS DIVERSOS	M	2,0	11,37	22,74	0,06	99,90
5914374	SICRO3	TRANSPORTE COM CAMINHÃO BASCULANTE DE 10 M³ - RODOVIA EM REVESTIMENTO PRIMÁRIO		tkm	20,0	1,07	21,40	0,05	99,96
100574	SINAPI	ESPALHAMENTO DE MATERIAL COM TRATOR DE ESTEIRAS. AF_11/2019	PAVI - PAVIMENTAÇÃO	m³	10,0	1,70	17,00	0,04	100,00

Total sem BDI
Total do BDI
Total Geral

30.482,77
9.431,16
39.913,93

Welane Patricia
WELANE PATRICIA NUNES DO NASCIMENTO
ENG CIVIL FISCAL-CREA - MA N.º 111583494-0

Welane Patricia
CREA nº111583494-0

OBRA: MANUTENÇÃO DE PONTE DE MADEIRA - TRECHO: SANTA RITA DO CABRAL- MORRO DE CIMA - (01)

Composições Analíticas com Preço Unitário - Composições Principais

	Código	Banco	Descrição	Tipo	Und	Quant.	Valor Unit.	Total	
1.2	CPU - 20	Próprio	ADMINISTRAÇÃO LOCAL DA OBRA	ASTU - ASSENTAMENTO DE TUBOS E PECAS	Mês	1,0000000	4.955,36	4.955,36	
Composição Auxiliar	93572	SINAPI	ENCARREGADO GERAL DE OBRAS COM ENCARGOS COMPLEMENTARES	SEDI - SERVIÇOS DIVERSOS	MES	1,0000000	4.955,36	4.955,36	
				MO sem LS =>	2,151,04	LS =>	2.429,54	MO com LS =>	4.581,48
				Valor do BDI =>	1.533,88	Valor com BDI =>		6.489,04	
5.1	CPU - 23	Próprio	MONTAGEM DE LONGARINA (0,20 X 0,20) M	ASTU - ASSENTAMENTO DE TUBOS E PECAS	m²	1,0000000	2.315,12	2.315,12	
Composição Auxiliar	88262	SINAPI	CARPINTEIRO DE FORMAS COM ENCARGOS COMPLEMENTARES	SEDI - SERVIÇOS DIVERSOS	H	0,2000000	21,08	4,21	
Composição Auxiliar	88239	SINAPI	AJUDANTE DE CARPINTEIRO COM ENCARGOS COMPLEMENTARES	SEDI - SERVIÇOS DIVERSOS	H	0,2000000	16,52	3,30	
Insumo	00004006	SINAPI	MADEIRA SERRADA EM PINUS, MISTA OU EQUIVALENTE DA REGIAO - BRUTA	Material	m³	1,0000000	2.307,61	2.307,61	
				MO sem LS =>	2,95	LS =>	3,32	MO com LS =>	6,27
				Valor do BDI =>	716,52	Valor com BDI =>		3.031,64	
5.2	CPU - 24	Próprio	MONTAGEM DE TABUADO/TABULEIRO (0,25 X 0,07)M	ASTU - ASSENTAMENTO DE TUBOS E PECAS	m²	1,0000000	2.315,12	2.315,12	
Composição Auxiliar	88262	SINAPI	CARPINTEIRO DE FORMAS COM ENCARGOS COMPLEMENTARES	SEDI - SERVIÇOS DIVERSOS	H	0,2000000	21,08	4,21	
Composição Auxiliar	88239	SINAPI	AJUDANTE DE CARPINTEIRO COM ENCARGOS COMPLEMENTARES	SEDI - SERVIÇOS DIVERSOS	H	0,2000000	16,52	3,30	
Insumo	00004006	SINAPI	MADEIRA SERRADA EM PINUS, MISTA OU EQUIVALENTE DA REGIAO - BRUTA	Material	m³	1,0000000	2.307,61	2.307,61	
				MO sem LS =>	2,95	LS =>	3,32	MO com LS =>	6,27
				Valor do BDI =>	716,52	Valor com BDI =>		3.031,64	
5.3	CPU - 25	Próprio	PILAR/ESTACA DE MADEIRA (0,20 X 0,20)M	ASTU - ASSENTAMENTO DE TUBOS E PECAS	m²	1,0000000	2.315,12	2.315,12	
Composição Auxiliar	88262	SINAPI	CARPINTEIRO DE FORMAS COM ENCARGOS COMPLEMENTARES	SEDI - SERVIÇOS DIVERSOS	H	0,2000000	21,08	4,21	
Composição Auxiliar	88239	SINAPI	AJUDANTE DE CARPINTEIRO COM ENCARGOS COMPLEMENTARES	SEDI - SERVIÇOS DIVERSOS	H	0,2000000	16,52	3,30	
Insumo	00004006	SINAPI	MADEIRA SERRADA EM PINUS, MISTA OU EQUIVALENTE DA REGIAO - BRUTA	Material	m³	1,0000000	2.307,61	2.307,61	
				MO sem LS =>	2,95	LS =>	3,32	MO com LS =>	6,27
				Valor do BDI =>	716,52	Valor com BDI =>		3.031,64	
5.4	CPU - 26	Próprio	MONTAGEM DE TRANSVERSINA DE MADEIRA (0,20 X 0,20)M	ASTU - ASSENTAMENTO DE TUBOS E PECAS	m²	1,0000000	2.315,12	2.315,12	
Composição Auxiliar	88262	SINAPI	CARPINTEIRO DE FORMAS COM ENCARGOS COMPLEMENTARES	SEDI - SERVIÇOS DIVERSOS	H	0,2000000	21,08	4,21	
Composição Auxiliar	88239	SINAPI	AJUDANTE DE CARPINTEIRO COM ENCARGOS COMPLEMENTARES	SEDI - SERVIÇOS DIVERSOS	H	0,2000000	16,52	3,30	
Insumo	00004006	SINAPI	MADEIRA SERRADA EM PINUS, MISTA OU EQUIVALENTE DA REGIAO - BRUTA	Material	m³	1,0000000	2.307,61	2.307,61	
				MO sem LS =>	2,95	LS =>	3,32	MO com LS =>	6,27
				Valor do BDI =>	716,52	Valor com BDI =>		3.031,64	
5.5	CPU - 27	Próprio	MONTAGEM DE PASSA - RODAS (0,25 X 0,07) M	ASTU - ASSENTAMENTO DE TUBOS E PECAS	m²	1,0000000	2.315,12	2.315,12	
Composição Auxiliar	88262	SINAPI	CARPINTEIRO DE FORMAS COM ENCARGOS COMPLEMENTARES	SEDI - SERVIÇOS DIVERSOS	H	0,2000000	21,08	4,21	
Composição Auxiliar	88239	SINAPI	AJUDANTE DE CARPINTEIRO COM ENCARGOS COMPLEMENTARES	SEDI - SERVIÇOS DIVERSOS	H	0,2000000	16,52	3,30	
Insumo	00004006	SINAPI	MADEIRA SERRADA EM PINUS, MISTA OU EQUIVALENTE DA REGIAO - BRUTA	Material	m³	1,0000000	2.307,61	2.307,61	
				MO sem LS =>	2,95	LS =>	3,32	MO com LS =>	6,27
				Valor do BDI =>	716,52	Valor com BDI =>		3.031,64	
5.6	CPU - 28	Próprio	MONTAGEM DE BALANCIN (1,20 X 0,20 X 0,20) M	ASTU - ASSENTAMENTO DE TUBOS E PECAS	m²	1,0000000	2.315,12	2.315,12	
Composição Auxiliar	88262	SINAPI	CARPINTEIRO DE FORMAS COM ENCARGOS COMPLEMENTARES	SEDI - SERVIÇOS DIVERSOS	H	0,2000000	21,08	4,21	
Composição Auxiliar	88239	SINAPI	AJUDANTE DE CARPINTEIRO COM ENCARGOS COMPLEMENTARES	SEDI - SERVIÇOS DIVERSOS	H	0,2000000	16,52	3,30	
Insumo	00004006	SINAPI	MADEIRA SERRADA EM PINUS, MISTA OU EQUIVALENTE DA REGIAO - BRUTA	Material	m³	1,0000000	2.307,61	2.307,61	
				MO sem LS =>	2,95	LS =>	3,32	MO com LS =>	6,27
				Valor do BDI =>	716,52	Valor com BDI =>		3.031,64	
5.7	CPU - 29	Próprio	MONTAGEM DE GUIAS (0,10 X 0,10) M	ASTU - ASSENTAMENTO DE TUBOS E PECAS	m²	1,0000000	2.315,12	2.315,12	
Composição Auxiliar	88262	SINAPI	CARPINTEIRO DE FORMAS COM ENCARGOS COMPLEMENTARES	SEDI - SERVIÇOS DIVERSOS	H	0,2000000	21,08	4,21	



Composição Auxiliar	88239	SINAPI	AJUDANTE DE CARPINTEIRO COM ENCARGOS COMPLEMENTARES	SEDI - SERVIÇOS DIVERSOS	H	0,2000000	16,52	3,30	
Insumo	00004006	SINAPI	MADEIRA SERRADA EM PINUS, MISTA OU EQUIVALENTE DA REGIAO - BRUTA	Material	m²	1,0000000	2.307,61	2.307,61	
				MO sem LS =>	2,95	LS =>	3,32	MO com LS =>	6,27
				Valor do BDI =>	716,52			Valor com BDI =>	3.031,64
5.8	Código	Banco	Descrição	Tipo	Und	Quant.	Valor Unit	Total	
Composição	CPU - 30	Próprio	MONTAGEM CONTRAVENTAMENTO (0.07 X 0.20)	ASTU - ASSENTAMENTO DE TUBOS E PECAS	m²	1,0000000	2.901,38	2.901,38	
Composição Auxiliar	88262	SINAPI	CARPINTEIRO DE FORMAS COM ENCARGOS COMPLEMENTARES	SEDI - SERVIÇOS DIVERSOS	H	0,2000000	21,08	4,21	
Composição Auxiliar	101385	SINAPI	CARPINTEIRO AUXILIAR COM ENCARGOS COMPLEMENTARES	SEDI - SERVIÇOS DIVERSOS	MES	0,2000000	2.947,83	589,56	
Insumo	00004006	SINAPI	MADEIRA SERRADA EM PINUS, MISTA OU EQUIVALENTE DA REGIAO - BRUTA	Material	m²	1,0000000	2.307,61	2.307,61	
				MO sem LS =>	223,81	LS =>	252,88	MO com LS =>	476,49
				Valor do BDI =>	897,97			Valor com BDI =>	3.799,35

Welane Patrícia
WELANE PATRICIA NUNES DO NASCIMENTO
ENG CIVIL FISCAL:CREA - MA N.º 111583494-0

Composições Auxiliares

Total sem BDI	30.482,77
Total do BDI	9.431,16
Total Geral	39.913,93

Welane Patrícia
CREA nº111583494-0

OBRA: MANUTENÇÃO DE PONTE DE MADEIRA - TRECHO: SANTA RITA DO CABRAL- MORRO DE CIMA - (01)

COMPOSIÇÃO DE B.D.I.

Item componente do BDI	% Informado	Construção de Edifícios			Rodovias e Ferrovias - Infra Urbana, praças, calçadas, etc.			Abastecimento de Água, Coleta de Esgoto			Fornecimento de materiais e equipamentos			Construção e Manutenção de Estações e Redes de Distribuição de Energia Elétrica			Portuárias, Marítimas e Fluviais		
		1º Q	Médio	3º Q	1º Q	Médio	3º Q	1º Q	Médio	3º Q	1º Q	Médio	3º Q	1º Q	Médio	3º Q	1º Q	Médio	3º Q
Administração Central (AC)	5,52	3,00	4,00	5,50	3,80	4,01	4,67	3,43	4,93	6,71	1,50	3,45	4,49	5,29	7,93	4,00	5,52	7,85	
Seguro (S) e Garantia (G)	1,40	0,80	0,90	1,00	0,32	0,40	0,74	0,28	0,49	0,75	0,30	0,48	0,82	0,25	0,58	0,81	1,22	1,99	
Risco	2,32	0,37	1,27	1,27	0,50	0,58	0,97	1,00	1,39	1,74	0,56	0,85	0,89	1,00	1,97	1,46	2,32	3,16	
Despesas Financeiras (DF)	1,02	0,59	1,23	1,39	1,02	1,11	1,21	0,94	0,99	1,17	0,85	0,85	1,11	1,01	1,11	0,94	1,02	1,33	
Lucro (L)	8,40	6,16	7,40	8,95	6,64	7,30	8,69	6,74	8,04	9,40	3,50	5,11	6,22	8,00	9,51	7,14	8,40	10,43	
Impostos (I) - PIS, COFINS, ISSQN	8,65																		
Contribuição Previdenciária (I) - CPRB	0,00																		

Conforme Legislação Específica

Alíquota definida pela lei 12.844/13 (CPRB - contribuição previdenciária sobre a receita bruta).

Observações

- 1) Preencher apenas a coluna % Informado (Coluna E)
- 2) Os Tributos normalmente aplicáveis são: PIS (0,65%), COFINS (3,00%) e ISS (variável até 5,00% conforme o município).
- 3) O cálculo do BDI se baseia na fórmula abaixo utilizada pelo Acórdão 2622/13 do TCU.

B.D.I = 30,95%

Fórmula Utilizada:

$$BDI = \left[\frac{(1 + AC + G + R) * (1 + DF) * (1 + L)}{1 - I} - 1 \right] * 100$$

Observações sobre os % Informados no cálculo do BDI, neste caso:

- OS VALORES % INFORMADO ENQUADRAM-SE NOS LIMITES DO ACÓRDÃO 2622/2013-TCU
- OS VALORES % INFORMADO DE AC, S, G, R, E DF ESTÃO NOS VALORES MÍNIMOS DOS LIMITES DO ACÓRDÃO 2622/2013-TCU-PLENÁRIO
- OS VALORES % INFORMADO DE L FOI CONSIDERADO VALOR ABAIXO DO MÍNIMO DO ACÓRDÃO 2622/2013-TCU
- OS VALORES % INFORMADO DE I FOI CONSIDERADO OS PERCENTUAIS INDICADOS DO ITEM 2) DO CAMPO OBSERVAÇÕES DO ACÓRDÃO 2622/2013-TCU
- OS VALORES % INFORMADO DE (CPRB) FOI CONSIDERADO O PERCENTUAL INDICADO PELA LEI 12.844/13.

Welfare Patricia
WELANE PATRICIA NUNES DO NASCIMENTO
ENG CIVIL FISCAL-CREA - MA N.º 111583494-0

Tipo de Obra	VALORES DE BDI POR TIPO DE OBRA		
	1º Q	Médio	3º Q
Construção de Edifícios	20,34	22,12	25,00
Construção de Rodovias e Ferrovias - Infra Urbana, praças, etc.	19,60	20,97	24,23
Rede de Abastecimento de Água, Coleta de Esgotos	20,76	24,18	26,44
Estações e Redes de Distribuição de Energia Elétrica	24,00	25,84	27,86
Obras Portuárias, Marítimas e Fluviais	22,80	27,48	30,95
Fornecimento de Materiais e Equipamentos	11,10	14,02	16,80

Acórdão:

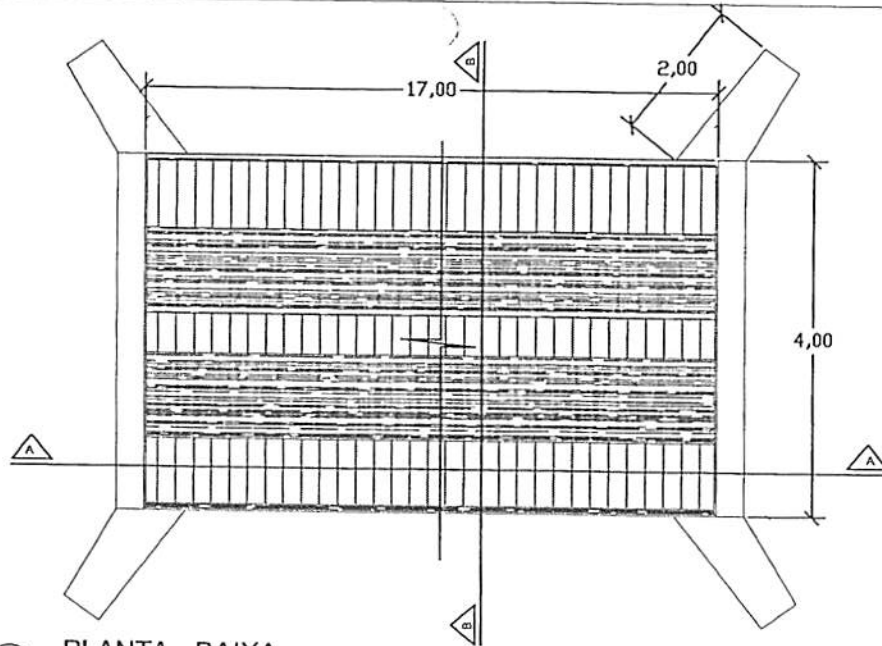
64.1. para alguns tipos de obras como construção e reforma de edifícios, ou saneamento e obras hidráulicas, ou ainda, rodovias e ferrovias, não há aparente vantagem em se desagregar em dois tipos distintos de obras com BDI's específicos, tendo em vista que cada agrupamento desses possui características gerais comuns que diferenciamos;

Apêndice 10 – Encargos Sociais – Maranhão

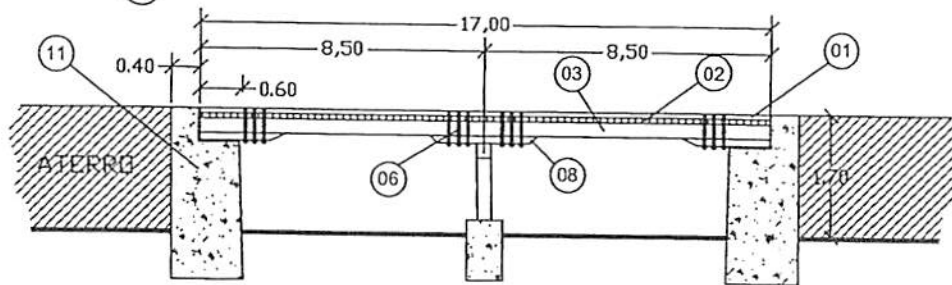
MARANHÃO		VIGÊNCIA A PARTIR DE 10/2021			
ENCARGOS SOCIAIS SOBRE A MÃO DE OBRA					
CÓDIGO	DESCRIÇÃO	COM DESONERAÇÃO		SEM DESONERAÇÃO	
		HORISTA %	MENSALISTA %	HORISTA %	MENSALISTA %
GRUPO A					
A1	INSS	0,00%	0,00%	20,00%	20,00%
A2	SESI	1,50%	1,50%	1,50%	1,50%
A3	SENAI	1,00%	1,00%	1,00%	1,00%
A4	INCRA	0,20%	0,20%	0,20%	0,20%
A5	SEBRAE	0,60%	0,60%	0,60%	0,60%
A6	Salário Educação	2,50%	2,50%	2,50%	2,50%
A7	Seguro Contra Acidentes de Trabalho	3,00%	3,00%	3,00%	3,00%
A8	FGTS	8,00%	8,00%	8,00%	8,00%
A9	SECONCI	1,00%	1,00%	1,00%	1,00%
A	Total	17,80%	17,80%	37,80%	37,80%
GRUPO B					
B1	Repouso Semanal Remunerado	17,87%	Não Incide	17,87%	Não Incide
B2	Feriados	3,95%	Não Incide	3,95%	Não Incide
B3	Auxílio - Enfermidade	0,85%	0,66%	0,85%	0,66%
B4	13º Salário	10,84%	8,33%	10,84%	8,33%
B5	Licença Paternidade	0,07%	0,06%	0,07%	0,06%
B6	Faltas Justificadas	0,72%	0,56%	0,72%	0,56%
B7	Dias de Chuvas	1,48%	Não Incide	1,48%	Não Incide
B8	Auxílio Acidente de Trabalho	0,10%	0,08%	0,10%	0,08%
B9	Férias Gozadas	9,13%	7,02%	9,13%	7,02%
B10	Salário Maternidade	0,03%	0,02%	0,03%	0,02%
B	Total	45,04%	16,73%	45,04%	16,73%
GRUPO C					
C1	Aviso Prévio Indenizado	4,49%	3,46%	4,49%	3,46%
C2	Aviso Prévio Trabalhado	0,11%	0,08%	0,11%	0,08%
C3	Férias Indenizadas	4,54%	3,49%	4,54%	3,49%
C4	Depósito Rescisão Sem Justa Causa	3,11%	2,39%	3,11%	2,39%
C5	Indenização Adicional	0,38%	0,29%	0,38%	0,29%
C	Total	12,63%	9,71%	12,63%	9,71%
GRUPO D					
D1	Reincidência de Grupo A sobre Grupo B	8,02%	2,98%	17,03%	6,32%
D2	Reincidência de Grupo A sobre Aviso Prévio Trabalhado e Reincidência do FGTS sobre Aviso Prévio Indenizado	0,38%	0,29%	0,40%	0,31%
D	Total	8,40%	3,27%	17,43%	6,63%
TOTAL (A+B+C+D)		34,63%	17,51%	112,90%	70,87%

Fonte: Informação Dias de Chuva – INMET

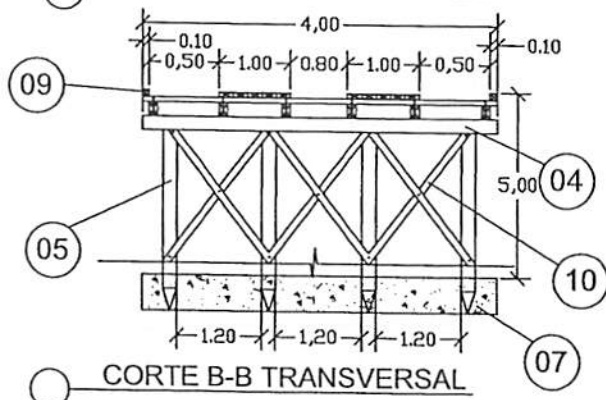
Welane Patrícia
 CREA nº111583494-0
Welane Patrícia



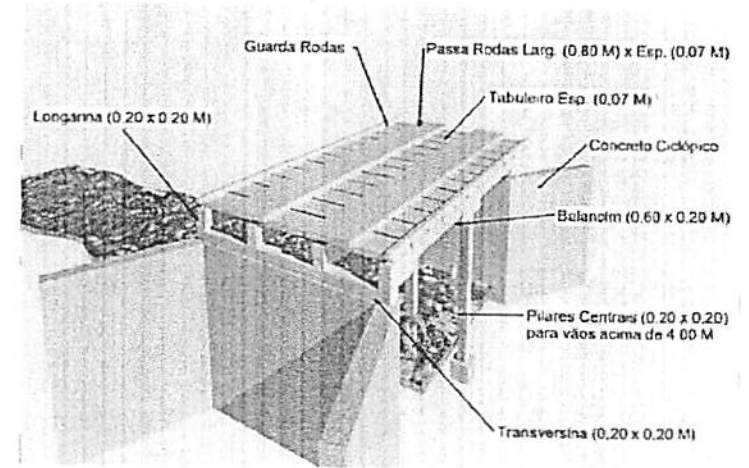
PLANTA - BAIXA



CORTE A-A LONGITUDINAL



CORTE B-B TRANSVERSAL



PERSPECTIVA

LEGENDA

01	PASSA - RODAS (0,80 x 17,00) m cada esp. 0,07m
02	TABULEIRO (4,00 x 17,00) m esp. 0,07m
03	LONGARINA peça 0,20 m x 0,20 m
04	TRANSVERSINA peça 0,20m x 0,20m
05	ESTACA peça 0,20m x 0,20m
06	PARAFUSO peça 20" x 3/4" cabeça bolada
07	BLOCO CENTRAL DE FUNDAÇÃO
08	BALANCIN
09	GUIA peça 0,10m x 0,10m
10	PEÇA DE CONTRAVENTAMENTO
11	CABEÇA DE ALA EM PEDRA ARGAMASSADA

PREFEITURA MUNICIPAL DE CANTANHEDE

OBJETO:

MANUTENÇÃO DE PONTE DE MADEIRA - EXT. 17,00 M

LOCAL:

PONTE DE MADEIRA SANTA RITA DO CABRAL - MORRO DE CIMA, CANTANHEDE/MA

PLANTA BAIXA - DETALHES

ESCALA:
1/100

DATA:
JUL/2021



PREFEITURA DE
CANTANHEDE

PRANCHA:

ÚNICA

OBRA: MANUTENÇÃO DE PONTE DE MADEIRA - SANTA RITA DO CABRAL - MORRO DE CIMA - (2)

Planilha Orçamentária Resumida

Item	Descrição	Total	Peso (%)
1	SERVIÇOS PRELIMINARES	9.837,04	42,64 %
2	SERVIÇOS DE RETIRADAS	138,70	0,60 %
3	FUNDAÇÃO	4.947,68	21,45 %
4	RECUPERAÇÃO DE ESTRUTURAS DE MADEIRA	6.487,70	28,12 %
5	FERRAGENS	1.600,00	6,94 %
6	LIMPEZA GERAL	58,60	0,25 %
		Total sem BDI	17.618,34
		Total do BDI	5.451,38
		Total Geral	23.069,72

Welane Patrícia

WELANE PATRICIA NUNES DO NASCIMENTO
ENG CIVIL FISCAL:CREA - MA N.º 111583494-0

Welane Patrícia
CREA nº111583494-0

OBRA: MANUTENÇÃO DE PONTE DE MADEIRA - SANTA RITA DO CABRAL - MORRO DE CIMA - (2)

Memória de Cálculo

Item	Descrição	Und	Quant.	Memória de Cálculo
1	SERVIÇOS PRELIMINARES			
1.1	PLACA DE OBRA EM CHAPA DE AÇO GALVANIZADO	m ²	6,0	= = 3,00m larg. x 2,00m comp.
1.2	ADMINISTRAÇÃO LOCAL DA OBRA	Mês	1,0	= = 01 mês
1.3	SINALIZAÇÃO COM FITA FIXADA EM CONE PLÁSTICO, INCLUINDO CONE. AF_11/2017	M	2,0	= = 2,00 m de sinalização
2	SERVIÇOS DE RETIRADAS			
2.1	RETIRADA DE TACOS DE MADEIRA	m ²	19,0	= = 5,00m larg. x 3,80m comp.
3	FUNDAÇÃO			
3.1	CONCRETO CICLÓPICO FCK = 15MPA, 30% PEDRA DE MÃO EM VOLUME REAL, INCLUSIVE LANÇAMENTO. AF_05/2021	m ³	8,4	= = (5,00 + 1,00 + 1,00) x 3,00 x 0,40 - recuperação de cabeceira
4	RECUPERAÇÃO DE ESTRUTURAS DE MADEIRA			
4.1	MONTAGEM DE LONGARINA (0,20 X 0,20) M	m ³	0,6	= = 3,80 x 0,20 x 0,20 x 4,00pp
4.2	MONTAGEM DE TABUADO/TABULEIRO (0,25 X 0,07)M	m ³	1,33	= = 3,80 x 5,00 x 0,07
4.3	MONTAGEM DE PASSA - RODAS (0,25 X 0,07) M	m ³	0,13	= = 0,25 x 1,00 x 3,80 x 0,07 x 2,00
4.4	MONTAGEM DE GUIAS (0,10 X 0,10) M	m ³	0,08	= = 0,10 x 0,10 x 3,80 x 2,00
5	FERRAGENS			
5.1	PREGO DE AÇO POLIDO COM CABEÇA 25 X 72	Kg	10,0	= = 10,00 kg
5.2	BARRA ROSCADA ZINCADA 3/4" X 1,00M	pp	15,0	= = 15,00 peças
5.3	BUCHA E ARRUELA DE AÇO GALV. D= 20MM (3/4")	PAR	50,0	= = 50,00 pares
5.4	PORCA PARA PARAFUSO DE 3/4"	un	50,0	= = 50,00 UNIDADES
6	LIMPEZA GERAL			
6.1	LIMPEZA GERAL	m ²	20,0	= = 4,00 x 5,00

Welane Patrícia
WELANE PATRÍCIA NUNES DO NASCIMENTO
ENG CIVIL FISCAL:CREA - MA N.º 111583494-0

Welane Patrícia
CREA nº111583494-0

OBRA: MANUTENÇÃO DE PONTE DE MADEIRA - SANTA RITA DO CABRAL - MORRO DE CIMA - (2)

Orçamento Sintético

Item	Código	Banco	Descrição	Und	Quant.	Valor Unit	Valor Unit com BDI	Total	Peso (%)
1			SERVIÇOS PRELIMINARES					9.837,04	42,64 %
1.1	74209/001	SINAPI	PLACA DE OBRA EM CHAPA DE AÇO GALVANIZADO	m ²	6	423,23	554,21	3.325,26	14,41 %
1.2	CPU - 20	Próprio	ADMINISTRAÇÃO LOCAL DA OBRA	Mês	1	4.955,36	6.489,04	6.489,04	28,13 %
1.3	97053	SINAPI	SINALIZAÇÃO COM FITA FIXADA EM CONE PLÁSTICO, INCLUINDO CONE. AF_11/2017	M	2	8,69	11,37	22,74	0,10 %
2			SERVIÇOS DE RETIRADAS					138,70	0,60 %
2.1	72239	SINAPI	RETIRADA DE TACOS DE MADEIRA	m ²	19	5,58	7,30	138,70	0,60 %
3			FUNDAÇÃO					4.947,68	21,45 %
3.1	102487	SINAPI	CONCRETO CICLÓPICO FCK = 15MPA, 30% PEDRA DE MÃO EM VOLUME REAL, INCLUSIVE LANÇAMENTO. AF_05/2021	m ³	8,4	449,80	589,01	4.947,68	21,45 %
4			RECUPERAÇÃO DE ESTRUTURAS DE MADEIRA					6.487,70	28,12 %
4.1	CPU - 23	Próprio	MONTAGEM DE LONGARINA (0,20 X 0,20) M	m ³	0,6	2.315,12	3.031,64	1.818,98	7,88 %
4.2	CPU - 24	Próprio	MONTAGEM DE TABUADO/TABULEIRO (0,25 X 0,07)M	m ³	1,33	2.315,12	3.031,64	4.032,08	17,48 %
4.3	CPU - 27	Próprio	MONTAGEM DE PASSA - RODAS (0,25 X 0,07) M	m ³	0,13	2.315,12	3.031,64	394,11	1,71 %
4.4	CPU - 29	Próprio	MONTAGEM DE GUIAS (0,10 X 0,10) M	m ³	0,08	2.315,12	3.031,64	242,53	1,05 %
5			FERRAGENS					1.600,00	6,94 %
5.1	00000002	Próprio	PREGO DE AÇO POLIDO COM CABEÇA 25 X 72	Kg	10	25,20	32,99	329,90	1,43 %

5.2	00000003	Próprio	BARRA ROSCADA ZINCADA 3/4" X 1,00M	pç	15	55,25	72,34	1.085,10	4,70 %
5.3	C0479	SEINFRA	BUCHA E ARRUELA DE AÇO GALV. D= 20MM (3/4")	PAR	50	1,42	1,85	92,50	0,40 %
5.4	7845	ORSE	PORCA PARA PARAFUSO DE 3/4"	un	50	1,42	1,85	92,50	0,40 %
6			LIMPEZA GERAL					58,60	0,25 %
6.1	2450	ORSE	LIMPEZA GERAL	m²	20	2,24	2,93	58,60	0,25 %

Welane Patrícia
WELANE PATRÍCIA NUNES DO NASCIMENTO
ENG CIVIL FISCAL-CREA - MA N.º 111583494-0

Welane Patrícia
CREA nº111583494-0

Total sem BDI
Total do BDI
Total Geral

17.618,34
5.451,38
23.069,72

OBRA: MANUTENÇÃO DE PONTE DE MADEIRA - SANTA RITA DO CABRAL - MORRO DE CIMA - (2)

Cronograma Físico e Financeiro

Item	Descrição	Total Por Etapa	30 DIAS	60 DIAS	90 DIAS
1	SERVIÇOS PRELIMINARES	100,00% 9.837,04	100,00% 9.837,04		
2	SERVIÇOS DE RETIRADAS	100,00% 138,70	100,00% 138,70		
3	FUNDAÇÃO	100,00% 4.947,68	50,00% 2.473,84	50,00% 2.473,84	
4	RECUPERAÇÃO DE ESTRUTURAS DE MADEIRA	100,00% 6.487,70		50,00% 3.243,85	50,00% 3.243,85
5	FERRAGENS	100,00% 1.600,00			100,00% 1.600,00
6	LIMPEZA GERAL	100,00% 58,60			100,00% 58,60
Porcentagem			53,97%	24,78%	21,25%
Custo		<i>Welane Patrícia</i>	12.449,58	5.717,69	4.902,45
Porcentagem Acumulado		WELANE PATRICIA NUNES DO NASCIMENTO	53,97%	78,75%	100,0%
Custo Acumulado		ENG CIVIL FISCAL:CREA - MA N.º 111583494-0	12.449,58	18.167,27	23.069,72
		Welane Patrícia			
		CREA nº111583494-0			

OBRA: MANUTENÇÃO DE PONTE DE MADEIRA - SANTA RITA DO CABRAL - MORRO DE CIMA - (2)

Curva ABC de Serviços

Código	Banco	Descrição	Tipo	Und	Quant.	Valor Unit	Total	Peso (%)	Peso Acumulado (%)
20	Próprio	ADMINISTRAÇÃO LOCAL DA OBRA	ASTU - ASSENTAMENTO DE TUBOS E PECAS	Mês	1,0	6.489,04	6.489,04	28,13	28,13
102487	SINAPI	CONCRETO CICLÓPICO FCK = 15MPA, 30% PEDRA DE MÃO EM VOLUME REAL, INCLUSIVE LANÇAMENTO. AF_05/2021	FUES - FUNDAÇÕES E ESTRUTURAS	m³	8,4	589,01	4.947,68	21,45	49,57
24	Próprio	MONTAGEM DE TABUADO/TABULEIRO (0,25 X 0,07)M	ASTU - ASSENTAMENTO DE TUBOS E PECAS	m³	1,33	3.031,64	4.032,08	17,48	67,05
74209/001	SINAPI	PLACA DE OBRA EM CHAPA DE AÇO GALVANIZADO	CANT - CANTEIRO DE OBRAS	m²	6,0	554,21	3.325,26	14,41	81,47
23	Próprio	MONTAGEM DE LONGARINA (0,20 X 0,20) M	ASTU - ASSENTAMENTO DE TUBOS E PECAS	m³	0,6	3.031,64	1.818,98	7,98	89,35
00000003	Próprio	BARRA ROSCADA ZINCADA 3/4" X 1,00M	Equipamento	pç	15,0	72,34	1.085,10	4,70	94,05
27	Próprio	MONTAGEM DE PASSA - RODAS (0,25 X 0,07) M	ASTU - ASSENTAMENTO DE TUBOS E PECAS	m³	0,13	3.031,64	394,11	1,71	95,76
00000002	Próprio	PREGO DE AÇO POLIDO COM CABEÇA 25 X 72	Equipamento	Kg	10,0	32,99	329,90	1,43	97,19
29	Próprio	MONTAGEM DE GUIAS (0,10 X 0,10) M	ASTU - ASSENTAMENTO DE TUBOS E PECAS	m³	0,08	3.031,64	242,53	1,05	98,24
72239	SINAPI	RETIRADA DE TACOS DE MADEIRA	SERP - SERVIÇOS PRELIMINARES	m²	19,0	7,30	138,70	0,60	98,85
00479	SEINFRA	BUCHA E ARRUELA DE AÇO GALV. D= 20MM (3/4")	CONEXÕES METÁLICAS	PAR	50,0	1,85	92,50	0,40	99,25
7845	ORSE	PORCA PARA PARAFUSO DE 3/4"	Material	un	50,0	1,85	92,50	0,40	99,65

2450	ORSE	LIMPEZA GERAL	Limpeza	m²	20,0	2,93	58,60	0,25	99,90
97053	SINAPI	SINALIZAÇÃO COM FITA FIXADA EM CONE PLÁSTICO, INCLUINDO CONE. AF_11/2017	SEDI - SERVIÇOS DIVERSOS	M	2,0	11,37	22,74	0,10	100,00

Total sem BDI 17.618,34
Total do BDI 5.451,38
Total Geral 23.069,72

Total sem BDI
Total do BDI
Total Geral

Welane Patrícia
CREA nº111583494-0

Welane Patrícia
WELANE PATRÍCIA NUNES DO NASCIMENTO
ENG CIVIL FISCAL-CREA - MA N.º 111583494-0

OBRA: MANUTENÇÃO DE PONTE DE MADEIRA - SANTA RITA DO CABRAL - MORRO DE CIMA - (2)

Composições Analíticas com Preço Unitário - Composições Principais

1.2	Código	Banco	Descrição	Tipo	Und	Quant.	Valor Unit	Total	
Composição	CPU - 20	Próprio	ADMINISTRAÇÃO LOCAL DA OBRA	ASTU - ASSENTAMENTO DE TUBOS E PECAS	Mês	1,0000000	4.955,36	4.955,36	
Composição Auxiliar	93572	SINAPI	ENCARREGADO GERAL DE OBRAS COM ENCARGOS COMPLEMENTARES	SEDI - SERVIÇOS DIVERSOS	MES	1,0000000	4.955,36	4.955,36	
				MO sem LS =>	2,151,94	LS =>	2.429,54	MO com LS =>	4.581,48
				Valor do BDI =>	1.533,68			Valor com BDI =>	6.489,04
4.1	Código	Banco	Descrição	Tipo	Und	Quant.	Valor Unit	Total	
Composição	CPU - 23	Próprio	MONTAGEM DE LONGARINA (0,20 X 0,20) M	ASTU - ASSENTAMENTO DE TUBOS E PECAS	m³	1,0000000	2.315,12	2.315,12	
Composição Auxiliar	88262	SINAPI	CARPINTEIRO DE FORMAS COM ENCARGOS COMPLEMENTARES	SEDI - SERVIÇOS DIVERSOS	H	0,2000000	21,08	4,21	
Composição Auxiliar	88239	SINAPI	AJUDANTE DE CARPINTEIRO COM ENCARGOS COMPLEMENTARES	SEDI - SERVIÇOS DIVERSOS	H	0,2000000	16,52	3,30	
Insumo	00004006	SINAPI	MADEIRA SERRADA EM PINUS, MISTA OU EQUIVALENTE DA REGIAO - BRUTA	Material	m³	1,0000000	2.307,61	2.307,61	
				MO sem LS =>	2,95	LS =>	3,32	MO com LS =>	6,27
				Valor do BDI =>	716,52			Valor com BDI =>	3.031,64
4.2	Código	Banco	Descrição	Tipo	Und	Quant.	Valor Unit	Total	
Composição	CPU - 24	Próprio	MONTAGEM DE TABUADO/TABULEIRO (0,25 X 0,07)M	ASTU - ASSENTAMENTO DE TUBOS E PECAS	m³	1,0000000	2.315,12	2.315,12	
Composição Auxiliar	88262	SINAPI	CARPINTEIRO DE FORMAS COM ENCARGOS COMPLEMENTARES	SEDI - SERVIÇOS DIVERSOS	H	0,2000000	21,08	4,21	
Composição Auxiliar	88239	SINAPI	AJUDANTE DE CARPINTEIRO COM ENCARGOS COMPLEMENTARES	SEDI - SERVIÇOS DIVERSOS	H	0,2000000	16,52	3,30	
Insumo	00004006	SINAPI	MADEIRA SERRADA EM PINUS, MISTA OU EQUIVALENTE DA REGIAO - BRUTA	Material	m³	1,0000000	2.307,61	2.307,61	
				MO sem LS =>	2,95	LS =>	3,32	MO com LS =>	6,27
				Valor do BDI =>	716,52			Valor com BDI =>	3.031,64



4.3	Código	Banco	Descrição	Tipo	Und	Quant.	Valor Unit	Total	
Composição	CPU - 27	Próprio	MONTAGEM DE PASSA - RODAS (0,25 X 0,07) M	ASTU - ASSENTAMENTO DE TUBOS E PECAS	m³	1,0000000	2.315,12	2.315,12	
Composição Auxiliar	88262	SINAPI	CARPINTEIRO DE FORMAS COM ENCARGOS COMPLEMENTARES	SEDI - SERVIÇOS DIVERSOS	H	0,2000000	21,08	4,21	
Composição Auxiliar	88239	SINAPI	AJUDANTE DE CARPINTEIRO COM ENCARGOS COMPLEMENTARES	SEDI - SERVIÇOS DIVERSOS	H	0,2000000	16,52	3,30	
Insumo	00004006	SINAPI	MADEIRA SERRADA EM PINUS, MISTA OU EQUIVALENTE DA REGIAO - BRUTA	Material	m³	1,0000000	2.307,61	2.307,61	
				MO sem LS =>	2,95	LS =>	3,32	MO com LS =>	6,27
				Valor do BDI =>	716,52			Valor com BDI =>	3.031,64
4.4	Código	Banco	Descrição	Tipo	Und	Quant.	Valor Unit	Total	
Composição	CPU - 29	Próprio	MONTAGEM DE GUIAS (0,10 X 0,10) M	ASTU - ASSENTAMENTO DE TUBOS E PECAS	m³	1,0000000	2.315,12	2.315,12	
Composição Auxiliar	88262	SINAPI	CARPINTEIRO DE FORMAS COM ENCARGOS COMPLEMENTARES	SEDI - SERVIÇOS DIVERSOS	H	0,2000000	21,08	4,21	
Composição Auxiliar	88239	SINAPI	AJUDANTE DE CARPINTEIRO COM ENCARGOS COMPLEMENTARES	SEDI - SERVIÇOS DIVERSOS	H	0,2000000	16,52	3,30	
Insumo	00004006	SINAPI	MADEIRA SERRADA EM PINUS, MISTA OU EQUIVALENTE DA REGIAO - BRUTA	Material	m³	1,0000000	2.307,61	2.307,61	
				MO sem LS =>	2,95	LS =>	3,32	MO com LS =>	6,27
				Valor do BDI =>	716,52			Valor com BDI =>	3.031,64

Welane Patrícia

WELANE PATRICIA NUNES DO NASCIMENTO
ENG CIVIL FISCAL:CREA - MA N.º 111583494-0

Welane Patrícia
CREA nº111583494-0

Composições Auxiliares

Total sem BDI	17.618,34
Total do BDI	5.451,38
Total Geral	23.069,72

OBRA: MANUTENÇÃO DE PONTE DE MADEIRA - SANTA RITA DO CABRAL - MORRO DE CIMA - (2)

COMPOSIÇÃO DE B.D.I.

CÁLCULO DE BDI		Construção de Edifícios			Rodovias e Ferrovias - Infra Urbana, praças, calçadas, etc.			Abastecimento de Água, Coleta de Esgoto			Fornecimento de materiais e equipamentos			Construção e Manutenção de Estações e Redes de Distribuição de Energia Elétrica			Portuárias, Marítimas e Fluviais		
		1º Q	Médio	3º Q	1º Q	Médio	3º Q	1º Q	Médio	3º Q	1º Q	Médio	3º Q	1º Q	Médio	3º Q	1º Q	Médio	3º Q
Item componente do BDI	% Informado																		
Administração Central (AC)	5,52	3,00	4,00	5,50	3,80	4,01	4,67	3,43	4,93	6,71	1,50	3,45	4,49	5,29	5,92	7,93	4,00	5,52	7,85
Seguro (S) e Garantia (G)	1,40	0,80	0,80	1,00	0,32	0,40	0,74	0,28	0,49	0,75	0,30	0,48	0,82	0,25	0,51	0,56	0,81	1,22	1,99
Risco	2,32	0,97	1,27	1,27	0,50	0,56	0,97	1,00	1,39	1,74	0,56	0,85	0,89	1,00	1,48	1,97	1,46	2,32	3,16
Despesas Financeiras (DF)	1,02	0,59	1,23	1,39	1,02	1,11	1,21	0,94	0,99	1,17	0,85	0,85	1,11	1,01	1,07	1,11	0,94	1,02	1,33
Lucro (L)	8,40	6,16	7,40	8,96	6,64	7,30	8,69	6,74	8,04	9,40	3,50	5,11	6,22	8,00	8,31	9,51	7,14	8,40	10,43
Impostos (I) - PIS, COFINS, ISSQN	8,65	Conforme Legislação Específica																	
Contribuição Previdenciária (I) - CPRB	0,00	Alíquota definida pela lei 12.844/13 (CPRB - contribuição previdenciária sobre a receita bruta).																	

Observações
1) Preencher apenas a coluna % Informado (Coluna B)
2) Os Tributos normalmente aplicáveis são: PIS (0,65%), COFINS (3,00%) e ISS (variável até 5,00% conforme o município).
3) O cálculo do BDI se baseia na fórmula abaixo utilizada pelo Acórdão 2622/13 do TCU.
B.D.I = 30,95%
Fórmula Utilizada:
$BDI = \left\{ \left[\frac{(1 + AC + G + R) * (1 + DF) * (1 + L)}{1 - I} \right] - 1 \right\} * 100$

VALORES DE BDI POR TIPO DE OBRA			
Tipo de Obra	1º Q	Médio	3º Q
Construção de Edifícios	20,34	22,12	25,00
Construção de Rodovias e Ferrovias - Infra Urbana, praças, etc.	19,60	20,97	24,23
Rede de Abastecimento de Água, Coleta de Esgotos	20,76	24,18	26,44
Estações e Redes de Distribuição de Energia Elétrica	24,00	25,84	27,85
Obras Portuárias, Marítimas e Fluviais	22,80	27,48	30,95
Fornecimento de Materiais e Equipamentos	11,10	14,02	16,80


 WELANE PATRICIA NUNES DO NASCIMENTO
 ENG CIVIL FISCAL/CREA - MA N.º 111583494-0

Observações sobre os % informados no cálculo do BDI, neste caso:

OS VALORES % INFORMADO ENQUADRAM-SE NOS LIMITES DO ACÓRDÃO 2622/2013-TCU

OS VALORES % INFORMADO DE AC,S,G,R, E DF ESTÃO NOS VALORES MÍNIMOS DOS LIMITES DO ACÓRDÃO 2622/2013-TCU-PLENÁRIO

OS VALORES % INFORMADO DE L FOI CONSIDERADO VALOR ABAIXO DO MÍNIMO DO LIMITE DO ACÓRDÃO 2622/2013-TCU

OS VALORES % INFORMADO DE I FOI CONSIDERADO OS PERCENTUAIS INDICADOS DO ITEM 2) DO CAMPO OBSERVAÇÕES DO ACÓRDÃO 2622/2013-TCU

OS VALORES % INFORMADO DE (CPRB) FOI CONSIDERADO O PERCENTUAL INDICADO PELA LEI 12.844/13.

Acórdão:

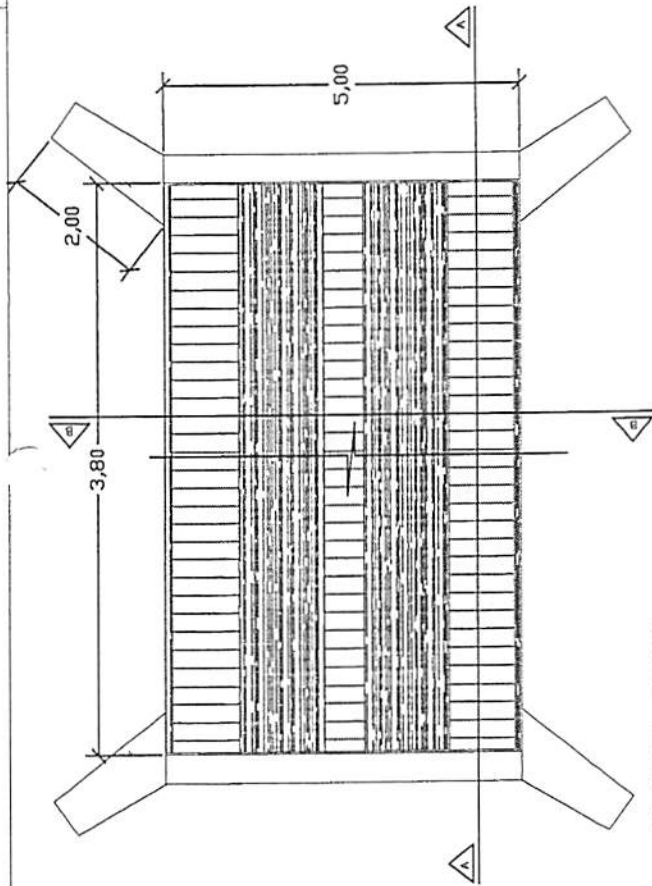
64.1. para alguns tipos de obras como construção e reforma de edifícios, ou saneamento e obras hídricas, ou ainda, rodoviárias e ferroviárias, não há aparente vantagem em se desagregar em dois tipos distintos de obras com BDIs específicos, tendo em vista que cada agrupamento desses possui mais características gerais comuns que diferenciadas;

Apêndice 10 – Encargos Sociais – Maranhão

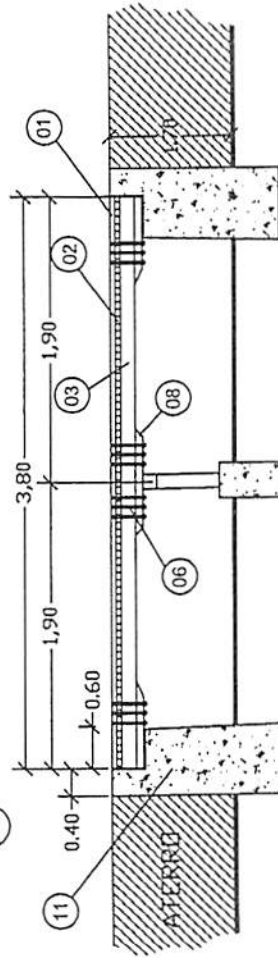
MARANHÃO		VIGÊNCIA A PARTIR DE 10/2021			
ENCARGOS SOCIAIS SOBRE A MÃO DE OBRA					
CÓDIGO	DESCRIÇÃO	COM DESONERAÇÃO		SEM DESONERAÇÃO	
		HORISTA %	MENSALISTA %	HORISTA %	MENSALISTA %
GRUPO A					
A1	INSS	0,00%	0,00%	20,00%	20,00%
A2	SESI	1,50%	1,50%	1,50%	1,50%
A3	SENAI	1,00%	1,00%	1,00%	1,00%
A4	INCRA	0,20%	0,20%	0,20%	0,20%
A5	SEBRAE	0,60%	0,60%	0,60%	0,60%
A6	Salário Educação	2,50%	2,50%	2,50%	2,50%
A7	Seguro Contra Acidentes de Trabalho	3,00%	3,00%	3,00%	3,00%
A8	FGTS	8,00%	8,00%	8,00%	8,00%
A9	SECONCI	1,00%	1,00%	1,00%	1,00%
A	Total	17,80%	17,80%	37,80%	37,80%
GRUPO B					
B1	Repouso Semanal Remunerado	17,87%	Não incide	17,87%	Não incide
B2	Feriados	3,95%	Não incide	3,95%	Não incide
B3	Auxílio - Enfermidade	0,85%	0,66%	0,85%	0,66%
B4	13º Salário	10,84%	8,33%	10,84%	8,33%
B5	Licença Paternidade	0,07%	0,06%	0,07%	0,06%
B6	Faltas Justificadas	0,72%	0,56%	0,72%	0,56%
B7	Dias de Chuvas	1,48%	Não incide	1,48%	Não incide
B8	Auxílio Acidente de Trabalho	0,10%	0,08%	0,10%	0,08%
B9	Férias Gozadas	9,13%	7,02%	9,13%	7,02%
B10	Salário Maternidade	0,03%	0,02%	0,03%	0,02%
B	Total	45,04%	16,73%	45,04%	16,73%
GRUPO C					
C1	Aviso Prévio Indenizado	4,49%	3,46%	4,49%	3,46%
C2	Aviso Prévio Trabalhado	0,11%	0,08%	0,11%	0,08%
C3	Férias Indenizadas	4,54%	3,49%	4,54%	3,49%
C4	Deposito Rescisão Sem Justa Causa	3,11%	2,39%	3,11%	2,39%
C5	Indenização Adicional	0,38%	0,29%	0,38%	0,29%
C	Total	12,63%	9,71%	12,63%	9,71%
GRUPO D					
D1	Reincidência de Grupo A sobre Grupo B	8,02%	2,98%	17,03%	6,32%
D2	Reincidência de Grupo A sobre Aviso Prévio Trabalhado e Reincidência do FGTS sobre Aviso Prévio Indenizado	0,38%	0,29%	0,40%	0,31%
D	Total	8,40%	3,27%	17,43%	6,63%
TOTAL (A+B+C+D)		85,87%	47,51%	112,90%	70,87%

Fonte: Informação Dias de Chuva – INMET

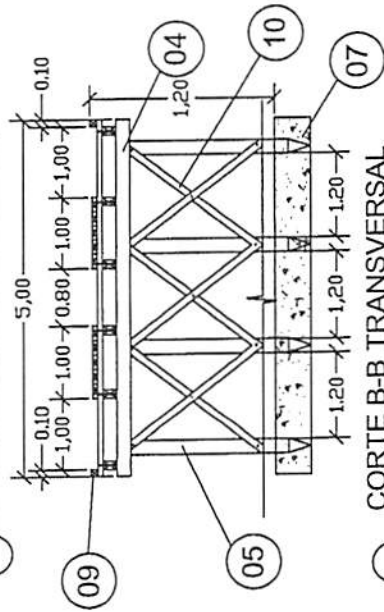
Welane Patrícia
 Welane Patrícia
 CREA nº111583494-0



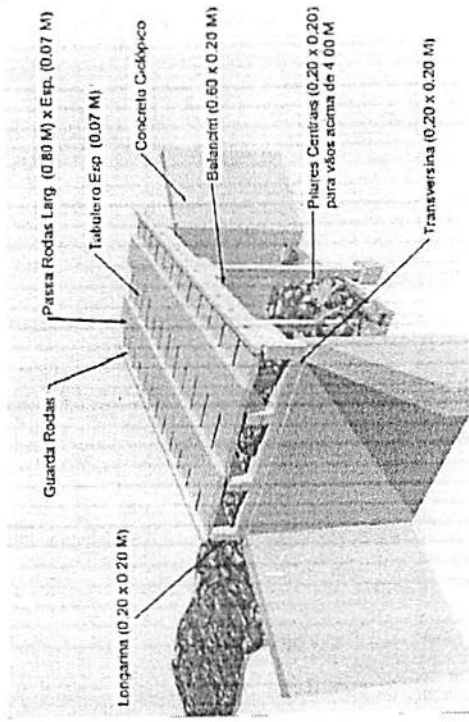
PLANTA - BAIXA



CORTE A-A LONGITUDINAL



CORTE B-B TRANSVERSAL



PERSPECTIVA

LEGENDA	
01	PASSA - RODAS (0,80 x 3,80) m cada esp. 0,07m
02	TABULEIRO (5,00 x 3,80) m esp. 0,07m
03	LONGARINA, peça 0,20 m x 0,20 m
04	TRANSVERSINA, peça 0,20m x 0,20m
05	ESTACA, peça 0,20m x 0,20m
06	PARAFUSO peça 20" x 3/4" cabeça bolheada
07	BLOCO CENTRAL DE FUNDAÇÃO
08	BALANCIN
09	GUIA peça 0,10m x 0,10m
10	PEÇA DE CONTRAVENTAMENTO
11	CABEÇA DE ALA EM PEDRA ARGAMASSADA

PREFEITURA MUNICIPAL DE CANTANHEDE

OBJETO:

MANUTENÇÃO DE PONTE DE MADEIRA - EXT. 3,80 M

LOCAL:

PONTE DE MADEIRA SANTA RITA DO CABRAL - MORRO DE CIMA, CANTANHEDE/MA

PLANTA BAIXA - DETALHES

ESCALA: 1/100

DATA:

JUL/2021

FRANCHA:

ÚNICA



OBRA: MANUTENÇÃO DE PONTE DE MADEIRA - SANTA RITA DO CABRAL - MORRO DE CIMA - (3)

Planilha Orçamentária Resumida

Item	Descrição	Total	Peso (%)
1	SERVIÇOS PRELIMINARES	9.837,04	37,51 %
2	SERVIÇOS DE RETIRADAS	233,60	0,89 %
3	SERVIÇOS DE TERRAPLANAGEM	1.385,30	5,28 %
4	FUNDAÇÃO	2.120,43	8,09 %
5	RECUPERAÇÃO DE ESTRUTURAS DE MADEIRA	10.952,25	41,77 %
6	FERRAGENS	1.600,00	6,10 %
7	LIMPEZA GERAL	93,76	0,36 %
		Total sem BDI	20.026,08
		Total do BDI	6.196,30
		Total Geral	26.222,38

Welane Patrícia
WELANE PATRICIA NUNES DO NASCIMENTO
ENG CIVIL FISCAL: CREA - MA N.º 111583494-0

Welane Patrícia
CREA nº111583494-0

OBRA: MANUTENÇÃO DE PONTE DE MADEIRA - SANTA RITA DO CABRAL - MORRO DE CIMA - (3)

Memória de Cálculo

Item	Descrição	Und	Quant. Memória de Cálculo
1	SERVIÇOS PRELIMINARES		
1.1	PLACA DE OBRA EM CHAPA DE AÇO GALVANIZADO	m ²	6,0 == 3,00m larg. x 2,00m comp.
1.2	ADMINISTRAÇÃO LOCAL DA OBRA	Mês	1,0 == 01 mês
1.3	SINALIZAÇÃO COM FITA FIXADA EM CONE PLÁSTICO, INCLUINDO CONE. AF_11/2017	M	2,0 == 2,00 m de sinalização
2	SERVIÇOS DE RETIRADAS		
2.1	RETIRADA DE TACOS DE MADEIRA	m ²	32,0 == 4,00m larg. x 8,00m comp.
3	SERVIÇOS DE TERRAPLANAGEM		
3.1	ESCAVAÇÃO HORIZONTAL, INCLUINDO CARGA, DESCARGA E TRANSPORTE EM SOLO DE 1ª CATEGORIA COM TRATOR DE ESTEIRAS (347HP/LÂMINA: 6,70M ³) E CAMINHÃO BASCULANTE DE 10M ³ , DMT ATÉ 200M. AF_07/2020	m ³	10,0 == 10m ³ de volume escavado
3.2	TRANSPORTE COM CAMINHÃO BASCULANTE DE 10 M ³ - RODOVIA EM REVESTIMENTO PRIMÁRIO	tkm	20,0 == 1,00km x 20,00 ton
3.3	ESPALHAMENTO DE MATERIAL COM TRATOR DE ESTEIRAS. AF_11/2019	m ²	10,0 == 10,00 m ²
3.4	ATERRO APILOADO EM CAMADAS 0,20M, UTILIZANDO MATERIAL ARGILO-ARENOSO ADQUIRIDO EM JAZIDA, JÁ CONSIDERANDO UM ACRÉSCIMO DE 25% NO VOLUME DO MATERIAL ADQUIRIDO, NÃO CONSIDERANDO O TRANSPORTE ATÉ O ATERRO	m ³	10,0 == 10,00 m ³ para regularização de cabeceira da ponte
4	FUNDAÇÃO		
4.1	CONCRETO CICLÓPICO FCK = 15MPA, 30% PEDRA DE MÃO EM VOLUME REAL, INCLUSIVE LANÇAMENTO. AF_05/2021	m ³	3,6 == (4,00 + 1,00 + 1,00) x 1,50 x 0,40 - recuperação de cabeceira
5	RECUPERAÇÃO DE ESTRUTURAS DE MADEIRA		
5.1	MONTAGEM DE LONGARINA (0,20 X 0,20) M	m ³	0,32 == 8,00 x 0,20 x 0,20 x 1,00pp
5.2	MONTAGEM DE TABUADO/TABULEIRO (0,25 X 0,07)M	m ³	2,24 == 8,00 x 4,00 x 0,07
5.3	PILAR/ESTACA DE MADEIRA (0,20 X 0,20)M	m ³	0,3 == 0,20 x 0,20 x 2,00 x 3,80
5.4	MONTAGEM DE TRANSVERSINA DE MADEIRA (0,20 X 0,20)M	m ³	0,16 == 0,20 x 0,20 x 4,00
5.5	MONTAGEM DE PASSA - RODAS (0,25 X 0,07) M	m ³	0,28 == 0,25 x 1,00 x 8,00 x 0,07 x 2,00
5.6	MONTAGEM DE BALANCIN (1,20 X 0,20 X 0,20) M	m ³	0,09 == 1,20 x 0,20 x 0,20 x 2,00pp
5.7	MONTAGEM DE GUIAS (0,10 X 0,10) M	m ³	0,16 == 0,10 x 0,10 x 8,00 x 2,00
5.8	MONTAGEM CONTRAVENTAMENTO (0,07 X 0,20)	m ³	0,05 == 0,07 x 0,15 x 2,00 x 2,50
6	FERRAGENS		
6.1	PREGO DE AÇO POLIDO COM CABEÇA 25 X 72	Kg	10,0 == 10,00 kg
6.2	BARRA ROSCADA ZINCADA 3/4" X 1,00M	pp	15,0 == 15,00 peças
6.3	BUCHA E ARRUELA DE AÇO GALV, D= 20MM (3/4")	PAR	50,0 == 50,00 pares
6.4	PORCA PARA PARAFUSO DE 3/4"	un	50,0 == 50,00 UNIDADES
7	LIMPEZA GERAL		
7.1	LIMPEZA GERAL	m ²	32,0 == 8,00 x 4,00

OBRA: MANUTENÇÃO DE PONTE DE MADEIRA - SANTA RITA DO CABRAL - MORRO DE CIMA - (3)

Orçamento Sintético

Item	Código	Banco	Descrição	Und	Quant.	Valor Unit.	Valor Unit com BDI	Total	Peso (%)
1			SERVIÇOS PRELIMINARES					9.837,04	37,51 %
1.1	74209/001	SINAPI	PLACA DE OBRA EM CHAPA DE ACO GALVANIZADO	m²	6	423,23	554,21	3.325,26	12,68 %
1.2	CPU - 20	Próprio	ADMINISTRAÇÃO LOCAL DA OBRA	Mês	1	4.955,36	6.489,04	6.489,04	24,75 %
1.3	97053	SINAPI	SINALIZAÇÃO COM FITA FIXADA EM CONE PLÁSTICO, INCLUINDO CONE. AF_11/2017	M	2	8,69	11,37	22,74	0,09 %
2			SERVIÇOS DE RETIRADAS					233,60	0,89 %
2.1	72239	SINAPI	RETIRADA DE TACOS DE MADEIRA	m²	32	5,58	7,30	233,60	0,89 %
3			SERVIÇOS DE TERRAPLANAGEM					1.385,30	5,28 %
3.1	101137	SINAPI	ESCAVAÇÃO HORIZONTAL, INCLUINDO CARGA, DESCARGA E TRANSPORTE EM SOLO DE 1ª CATEGORIA COM TRATOR DE ESTEIRAS (347HP/LÂMINA: 8,70M3) E CAMINHÃO BASCULANTE DE 10M3, DMT ATÉ 200M. AF_07/2020	m³	10	13,74	17,99	179,90	0,69 %
3.2	5914374	SICRO3	TRANSPORTE COM CAMINHÃO BASCULANTE DE 10 M³ - RODOVIA EM REVESTIMENTO PRIMÁRIO	tkm	20	0,82	1,07	21,40	0,08 %
3.3	100574	SINAPI	ESPALHAMENTO DE MATERIAL COM TRATOR DE ESTEIRAS. AF_11/2019	m³	10	1,30	1,70	17,00	0,06 %
3.4	5719	SINAPI	ATERRO APILOADO EM CAMADAS 0,20M, UTILIZANDO MATERIAL ARGILO-ARENOSO ADQUIRIDO EM JAZIDA, JÁ CONSIDERANDO UM ACRÉSCIMO DE 25% NO VOLUME DO MATERIAL ADQUIRIDO, NÃO CONSIDERANDO O TRANSPORTE ATÉ O ATERRO	m³	10	89,12	116,70	1.167,00	4,45 %
4			FUNDAÇÃO					2.120,43	8,09 %
4.1	102487	SINAPI	CONCRETO CICLÓPICO FCK = 15MPA, 30% PEDRA DE MÃO EM VOLUME REAL, INCLUSIVE LANÇAMENTO. AF_05/2021	m³	3,6	449,80	589,01	2.120,43	8,09 %
5			RECUPERAÇÃO DE ESTRUTURAS DE MADEIRA					10.952,25	41,77 %

UHS

5.1	CPU - 23	Próprio	MONTAGEM DE LONGARINA (0,20 X 0,20) M	m³	0,32	2.315,12	3.031,64	970,12	3,70 %
5.2	CPU - 24	Próprio	MONTAGEM DE TABUADO/TABULEIRO (0,25 X 0,07)M	m³	2,24	2.315,12	3.031,64	6.790,87	25,90 %
5.3	CPU - 25	Próprio	PILAR/ESTACA DE MADEIRA (0,20 X 0,20)M	m³	0,3	2.315,12	3.031,64	909,49	3,47 %
5.4	CPU - 26	Próprio	MONTAGEM DE TRANSVERSINA DE MADEIRA (0,20 X 0,20)M	m³	0,16	2.315,12	3.031,64	485,06	1,85 %
5.5	CPU - 27	Próprio	MONTAGEM DE PASSA - RODAS (0,25 X 0,07) M	m³	0,28	2.315,12	3.031,64	848,85	3,24 %
5.6	CPU - 28	Próprio	MONTAGEM DE BALANCIN (1,20 X 0,20 X 0,20) M	m³	0,09	2.315,12	3.031,64	272,84	1,04 %
5.7	CPU - 29	Próprio	MONTAGEM DE GUIAS (0,10 X 0,10) M	m³	0,16	2.315,12	3.031,64	485,06	1,85 %
5.8	CPU - 30	Próprio	MONTAGEM CONTRAVENTAMENTO (0,07 X 0,20)	m³	0,05	2.901,38	3.799,35	189,96	0,72 %
6			FERRAGENS					1.600,00	6,10 %
6.1	00000002	Próprio	PREGO DE AÇO POLIDO COM CABEÇA 25 X 72	Kg	10	25,20	32,99	329,90	1,26 %
6.2	00000003	Próprio	BARRA ROSCADA ZINCADA 3/4" X 1,00M	pç	15	55,25	72,34	1.085,10	4,14 %
6.3	C0479	SEINFRA	BUCHA E ARRUELA DE AÇO GALV. D= 20MM (3/4")	PAR	50	1,42	1,85	92,50	0,35 %
6.4	7845	ORSE	PORCA PARA PARAFUSO DE 3/4"	un	50	1,42	1,85	92,50	0,35 %
7			LIMPEZA GERAL					93,76	0,36 %
7.1	2450	ORSE	LIMPEZA GERAL	m²	32	2,24	2,93	93,76	0,36 %

Welane Patricia
WELANE PATRICIA NUNES DO NASCIMENTO
ENG CIVIL FISCAL:CREA - MA N.º 111583494-0

Welane Patricia
CREA nº111583494-0

Total sem BDI
Total do BDI
Total Geral

20.026,08
6.196,30
26.222,38

OBRA: MANUTENÇÃO DE PONTE DE MADEIRA - SANTA RITA DO CABRAL - MORRO DE CIMA - (3)

Cronograma Físico e Financeiro

Item Descrição	Total Por Etapa	30 DIAS	60 DIAS	90 DIAS
1 SERVIÇOS PRELIMINARES	100,00%	100,00%		
	9.837,04	9.837,04		
2 SERVIÇOS DE RETIRADAS	100,00%	100,00%		
	233,60	233,60		
3 SERVIÇOS DE TERRAPLANAGEM	100,00%	50,00%	50,00%	
	1.385,30	692,65	692,65	
4 FUNDAÇÃO	100,00%	50,00%	50,00%	
	2.120,43	1.060,22	1.060,22	
5 RECUPERAÇÃO DE ESTRUTURAS DE MADEIRA	100,00%		50,00%	50,00%
	10.952,25		5.476,13	5.476,13
6 FERRAGENS	100,00%			100,00%
	1.600,00			1.600,00
7 LIMPEZA GERAL	100,00%			100,00%
	93,76			93,76
Porcentagem		45,09%	27,57%	27,34%
Custo		11.823,51	7.228,99	7.169,89
Porcentagem Acumulado		45,09%	72,66%	100,0%
Custo Acumulado		11.823,50	19.052,49	26.222,38

Welane Patrícia
CREA nº111583494-0
Welane Patrícia
WELANE PATRICIA NUNES DO NASCIMENTO
ENG CIVIL FISCAL:CREA - MA N.º 111583494-0

OBRA: MANUTENÇÃO DE PONTE DE MADEIRA - SANTA RITA DO CABRAL - MORRO DE CIMA - (3)

Curva ABC de Serviços

Código	Banco	Descrição	Und	Quant.	Valor Unit	Total	Peso (%)	Peso Acumulado (%)
CPU - 24	Próprio	MONTAGEM DE TABUADO/TABULEIRO (0,25 X 0,07)M	m³	2,24	3.031,64	6.790,87	25,90	25,90
CPU - 20	Próprio	ADMINISTRAÇÃO LOCAL DA OBRA	Mês	1,0	6.489,04	6.489,04	24,75	50,64
74209/001	SINAPI	PLACA DE OBRA EM CHAPA DE AÇO GALVANIZADO	m²	6,0	554,21	3.325,26	12,68	63,32
102487	SINAPI	CONCRETO CICLÓPICO FCK = 15MPA, 30% PEDRA DE MÃO EM VOLUME REAL, INCLUSIVE LANÇAMENTO. AF_05/2021	m³	3,6	589,01	2.120,43	8,09	71,41
5719	SINAPI	ATERRO APILOADO EM CAMADAS 0,20M, UTILIZANDO MATERIAL ARGILO-ARENOSO ADQUIRIDO EM JAZIDA, JÁ CONSIDERANDO UM ACRÉSCIMO DE 25% NO VOLUME DO MATERIAL ADQUIRIDO, NÃO CONSIDERANDO O TRANSPORTE ATÉ O ATERRO	m³	10,0	116,70	1.167,00	4,45	75,86
00000003	Próprio	BARRA ROSCADA ZINCADA 3/4" X 1,00M	Pç	15,0	72,34	1.085,10	4,14	80,00
CPU - 23	Próprio	MONTAGEM DE LONGARINA (0,20 X 0,20) M	m³	0,32	3.031,64	970,12	3,70	83,70
CPU - 25	Próprio	PIARESTACA DE MADEIRA (0,20 X 0,20)M	m³	0,3	3.031,64	909,49	3,47	87,17
CPU - 27	Próprio	MONTAGEM DE PASSA - RODAS (0,25 X 0,07) M	m³	0,28	3.031,64	848,85	3,24	90,40
CPU - 26	Próprio	MONTAGEM DE TRANSVERSINA DE MADEIRA (0,20 X 0,20)M	m³	0,16	3.031,64	485,06	1,85	92,25
CPU - 29	Próprio	MONTAGEM DE GUIJAS (0,10 X 0,10) M	m³	0,16	3.031,64	485,06	1,85	94,10

CPB

00000002	Próprio	PREGO DE AÇO POLIDO COM CABEÇA 25 X 72	Equipamento	Kg	10,0	32,99	329,90	1,26	95,36
CPU - 28	Próprio	MONTAGEM DE BALANCIN (1,20 X 0,20 X 0,20) M	ASTU - ASSENTAMENTO DE TUBOS E PECAS	m³	0,09	3.031,64	272,84	1,04	96,40
72239	SINAPI	RETIRADA DE TACOS DE MADEIRA	SERP - SERVIÇOS PRELIMINARES	m²	32,0	7,30	233,60	0,89	97,29
CPU - 30	Próprio	MONTAGEM CONTRAVENTAMENTO (0,07 X 0,20)	ASTU - ASSENTAMENTO DE TUBOS E PECAS	m³	0,05	3.799,35	189,96	0,72	98,02
101137	SINAPI	ESCAVAÇÃO HORIZONTAL, INCLUINDO CARGA, DESCARGA E TRANSPORTE EM SOLO DE 1A CATEGORIA COM TRATOR DE ESTEIRAS (347HP/LÂMINA: 8,70M3) E CAMINHÃO BASCULANTE DE 10M3, DMT ATÉ 200M. AF_07/2020	MOVT - MOVIMENTO DE TERRA	m³	10,0	17,99	179,90	0,69	98,70
2450	ORSE	LIMPEZA GERAL	Limpeza	m²	32,0	2,93	93,76	0,36	99,06
C0479	SEINFRA	BUCHA E ARRUELA DE AÇO GALV. D= 20MM (3/4")	CONEXÕES METÁLICAS	PAR	50,0	1,85	92,50	0,35	99,41
7845	ORSE	PORCA PARA PARAFUSO DE 3/4"	Material	un	50,0	1,85	92,50	0,35	99,77
97053	SINAPI	SINALIZAÇÃO COM FITA FIXADA EM CONE PLÁSTICO, INCLUINDO CONE. AF_11/2017	SEDI - SERVIÇOS DIVERSOS	M	2,0	11,37	22,74	0,09	99,85
5914374	SICRO3	TRANSPORTE COM CAMINHÃO BASCULANTE DE 10 M³ - RODOVIA EM REVESTIMENTO PRIMÁRIO		tkm	20,0	1,07	21,40	0,08	99,94
100574	SINAPI	ESPALHAMENTO DE MATERIAL COM TRATOR DE ESTEIRAS. AF_11/2019	PAVI - PAVIMENTAÇÃO	m²	10,0	1,70	17,00	0,06	100,00

Total sem BDI
Total do BDI
Total Geral

20.026,08
6.196,30
26.222,38

Welane Patrícia
CREA nº111583494-0
WELANE PATRICIA NUNES DO NASCIMENTO
ENG CIVIL FISCAL:CREA - MA N.º 111583494-0

OBRA: MANUTENÇÃO DE PONTE DE MADEIRA - SANTA RITA DO CABRAL - MORRO DE CIMA - (3)

Composições Analíticas com Preço Unitário - Composições Principais

1.2	Código	Banco	Descrição	Tipo	Und	Quant.	Valor Unit	Total
Composição	CPU - 20	Próprio	ADMINISTRAÇÃO LOCAL DA OBRA	ASTU - ASSENTAMENTO DE TUBOS E PECAS	Mês	1,0000000	4.955,36	4.955,36
Composição Auxiliar	93572	SINAPI	ENCARREGADO GERAL DE OBRAS COM ENCARGOS COMPLEMENTARES	SEDI - SERVIÇOS DIVERSOS	MES	1,0000000	4.955,36	4.955,36
				MO sem LS =>		2.151,94		
				Valor do BDI =>		1.533,68		
					LS =>	2.429,54	MO com LS =>	4.581,48
							Valor com BDI =>	6.489,04
5.1	Código	Banco	Descrição	Tipo	Und	Quant.	Valor Unit	Total
Composição	CPU - 23	Próprio	MONTAGEM DE LONGARINA (0,20 X 0,20) M	ASTU - ASSENTAMENTO DE TUBOS E PECAS	m³	1,0000000	2.315,12	2.315,12
Composição Auxiliar	88262	SINAPI	CARPINTEIRO DE FORMAS COM ENCARGOS COMPLEMENTARES	SEDI - SERVIÇOS DIVERSOS	H	0,2000000	21,08	4,21
Composição Auxiliar	88239	SINAPI	AJUDANTE DE CARPINTEIRO COM ENCARGOS COMPLEMENTARES	SEDI - SERVIÇOS DIVERSOS	H	0,2000000	16,52	3,30
Insumo	00004006	SINAPI	MADEIRA SERRADA EM PINUS, MISTA OU EQUIVALENTE DA REGIAO - BRUTA	Material	m³	1,0000000	2.307,61	2.307,61
				MO sem LS =>		2,95		
				Valor do BDI =>		716,52		
					LS =>	3,32	MO com LS =>	6,27
							Valor com BDI =>	3.031,64
5.2	Código	Banco	Descrição	Tipo	Und	Quant.	Valor Unit	Total
Composição	CPU - 24	Próprio	MONTAGEM DE TABUADO/TABULEIRO (0,25 X 0,07)M	ASTU - ASSENTAMENTO DE TUBOS E PECAS	m³	1,0000000	2.315,12	2.315,12
Composição Auxiliar	88262	SINAPI	CARPINTEIRO DE FORMAS COM ENCARGOS COMPLEMENTARES	SEDI - SERVIÇOS DIVERSOS	H	0,2000000	21,08	4,21
Composição Auxiliar	88239	SINAPI	AJUDANTE DE CARPINTEIRO COM ENCARGOS COMPLEMENTARES	SEDI - SERVIÇOS DIVERSOS	H	0,2000000	16,52	3,30
Insumo	00004006	SINAPI	MADEIRA SERRADA EM PINUS, MISTA OU EQUIVALENTE DA REGIAO - BRUTA	Material	m³	1,0000000	2.307,61	2.307,61
				MO sem LS =>		2,95		
				Valor do BDI =>		716,52		
					LS =>	3,32	MO com LS =>	6,27
							Valor com BDI =>	3.031,64

CS

5.3									
	Código	Banco	Descrição	Tipo	Und	Quant.	Valor Unit	Total	
Composição	CPU - 25	Próprio	PILAR/ESTACA DE MADEIRA (0,20 X 0,20)M	ASTU - ASSENTAMENTO DE TUBOS E PECAS SEDI - SERVIÇOS	m³	1,0000000	2.315,12	2.315,12	
Composição Auxiliar	88262	SINAPI	CARPINTEIRO DE FORMAS COM ENCARGOS COMPLEMENTARES	DIVERSOS SEDI - SERVIÇOS	H	0,2000000	21,08	4,21	
Composição Auxiliar	88239	SINAPI	AJUDANTE DE CARPINTEIRO COM ENCARGOS COMPLEMENTARES	DIVERSOS SEDI - SERVIÇOS	H	0,2000000	16,52	3,30	
Insumo	00004006	SINAPI	MADEIRA SERRADA EM PINUS, MISTA OU EQUIVALENTE DA REGIAO - BRUTA	Material	m³	1,0000000	2.307,61	2.307,61	
				MO sem LS =>	2,95	LS =>	3,32	MO com LS =>	
				Valor do BDI =>	716,52	Valor com BDI =>		3.031,64	
5.4									
	Código	Banco	Descrição	Tipo	Und	Quant.	Valor Unit	Total	
Composição	CPU - 26	Próprio	MONTAGEM DE TRANSVERSINA DE MADEIRA (0,20 X 0,20)M	ASTU - ASSENTAMENTO DE TUBOS E PECAS SEDI - SERVIÇOS	m³	1,0000000	2.315,12	2.315,12	
Composição Auxiliar	88262	SINAPI	CARPINTEIRO DE FORMAS COM ENCARGOS COMPLEMENTARES	DIVERSOS SEDI - SERVIÇOS	H	0,2000000	21,08	4,21	
Composição Auxiliar	88239	SINAPI	AJUDANTE DE CARPINTEIRO COM ENCARGOS COMPLEMENTARES	DIVERSOS SEDI - SERVIÇOS	H	0,2000000	16,52	3,30	
Insumo	00004006	SINAPI	MADEIRA SERRADA EM PINUS, MISTA OU EQUIVALENTE DA REGIAO - BRUTA	Material	m³	1,0000000	2.307,61	2.307,61	
				MO sem LS =>	2,95	LS =>	3,32	MO com LS =>	
				Valor do BDI =>	716,52	Valor com BDI =>		3.031,64	
5.5									
	Código	Banco	Descrição	Tipo	Und	Quant.	Valor Unit	Total	
Composição	CPU - 27	Próprio	MONTAGEM DE PASSA - RODAS (0,25 X 0,07) M	ASTU - ASSENTAMENTO DE TUBOS E PECAS SEDI - SERVIÇOS	m³	1,0000000	2.315,12	2.315,12	
Composição Auxiliar	88262	SINAPI	CARPINTEIRO DE FORMAS COM ENCARGOS COMPLEMENTARES	DIVERSOS SEDI - SERVIÇOS	H	0,2000000	21,08	4,21	
Composição Auxiliar	88239	SINAPI	AJUDANTE DE CARPINTEIRO COM ENCARGOS COMPLEMENTARES	DIVERSOS SEDI - SERVIÇOS	H	0,2000000	16,52	3,30	
Insumo	00004006	SINAPI	MADEIRA SERRADA EM PINUS, MISTA OU EQUIVALENTE DA REGIAO - BRUTA	Material	m³	1,0000000	2.307,61	2.307,61	
				MO sem LS =>	2,95	LS =>	3,32	MO com LS =>	
				Valor do BDI =>	716,52	Valor com BDI =>		3.031,64	
5.6									
	Código	Banco	Descrição	Tipo	Und	Quant.	Valor Unit	Total	
Composição	CPU - 28	Próprio	MONTAGEM DE BALANCIN (1,20 X 0,20 X 0,20) M	ASTU - ASSENTAMENTO DE TUBOS E PECAS SEDI - SERVIÇOS	m³	1,0000000	2.315,12	2.315,12	
Composição Auxiliar	88262	SINAPI	CARPINTEIRO DE FORMAS COM ENCARGOS COMPLEMENTARES	DIVERSOS SEDI - SERVIÇOS	H	0,2000000	21,08	4,21	
Composição Auxiliar	88239	SINAPI	AJUDANTE DE CARPINTEIRO COM ENCARGOS COMPLEMENTARES	DIVERSOS SEDI - SERVIÇOS	H	0,2000000	16,52	3,30	
Insumo	00004006	SINAPI	MADEIRA SERRADA EM PINUS, MISTA OU EQUIVALENTE DA REGIAO - BRUTA	Material	m³	1,0000000	2.307,61	2.307,61	
				MO sem LS =>	2,95	LS =>	3,32	MO com LS =>	
				Valor do BDI =>	716,52	Valor com BDI =>		3.031,64	
5.7									
	Código	Banco	Descrição	Tipo	Und	Quant.	Valor Unit	Total	
Composição	CPU - 29	Próprio	MONTAGEM DE GUIAS (0,10 X 0,10) M	ASTU - ASSENTAMENTO DE TUBOS E PECAS	m³	1,0000000	2.315,12	2.315,12	

Composição Auxiliar	88262	SINAPI	CARPINTEIRO DE FORMAS COM ENCARGOS COMPLEMENTARES	SEDI - SERVIÇOS DIVERSOS	H	0,2000000	21,08	4,21	
Composição Auxiliar	88239	SINAPI	AJUDANTE DE CARPINTEIRO COM ENCARGOS COMPLEMENTARES	SEDI - SERVIÇOS DIVERSOS	H	0,2000000	16,52	3,30	
Insumo	00004006	SINAPI	MADEIRA SERRADA EM PINUS, MISTA OU EQUIVALENTE DA REGIAO - BRUTA	Material	m³	1,0000000	2.307,61	2.307,61	
				MO sem LS =>	2,95	LS =>	3,32	MO com LS =>	6,27
				Valor do BDI =>	716,52	Valor com BDI =>		3.031,64	

5.8	Código	Banco	Descrição	Tipo	Und	Quant.	Valor Unit	Total	
Composição	CPU - 30	Próprio	MONTAGEM CONTRAVENTAMENTO (0,07 X 0,20)	ASTU - ASSENTAMENTO DE TUBOS E PECAS	m³	1,0000000	2.901,38	2.901,38	
Composição Auxiliar	88262	SINAPI	CARPINTEIRO DE FORMAS COM ENCARGOS COMPLEMENTARES	SEDI - SERVIÇOS DIVERSOS	H	0,2000000	21,08	4,21	
Composição Auxiliar	101395	SINAPI	CARPINTEIRO AUXILIAR COM ENCARGOS COMPLEMENTARES	SEDI - SERVIÇOS DIVERSOS	MES	0,2000000	2.947,83	589,56	
Insumo	00004006	SINAPI	MADEIRA SERRADA EM PINUS, MISTA OU EQUIVALENTE DA REGIAO - BRUTA	Material	m³	1,0000000	2.307,61	2.307,61	
				MO sem LS =>	223,81	LS =>	252,68	MO com LS =>	476,49
				Valor do BDI =>	897,97	Valor com BDI =>		3.799,35	

Welane Patrícia

CREA nº111583494-0

Welane Patrícia

WELANE PATRICIA NUNES DO NASCIMENTO
ENG CIVIL FISCAL:CREA - MA N.º 111583494-0

Composições Auxiliares

Total sem BDI	20.026,08
Total do BDI	6.196,30
Total Geral	26.222,38

COMPOSIÇÃO DE B.D.I.

CÁLCULO DE BDI		Construção de Edifícios			Rodovias e Ferrovias - Infra Urbana, praças, calçadas, etc.			Abastecimento de Água, Coleta de Esgoto			Fornecimento de materiais e equipamentos			Construção e Manutenção de Estações e Redes de Distribuição de Energia Elétrica			Portuárias, Marítimas e Fluviais		
Item	Componente do BDI	1º Q	Médio	3º Q	1º Q	Médio	3º Q	1º Q	Médio	3º Q	1º Q	Médio	3º Q	1º Q	Médio	3º Q	1º Q	Médio	3º Q
	% Informado																		
	Administração Central (AC)	3,00	4,00	5,50	3,80	4,01	4,57	3,43	4,93	6,71	1,50	3,45	4,49	5,29	5,92	7,93	4,00	5,52	7,85
	Seguro (S) e Garantia (G)	0,80	0,80	1,00	0,32	0,40	0,74	0,28	0,49	0,75	0,30	0,48	0,82	0,25	0,51	0,56	0,81	1,22	1,99
	Risco	0,97	1,27	1,27	0,50	0,56	0,97	1,00	1,39	1,74	0,56	0,85	0,89	1,00	1,48	1,97	1,46	2,32	3,16
	Despesas Financeiras (DF)	0,59	1,23	1,39	1,02	1,11	1,21	0,94	0,99	1,17	0,85	0,85	1,11	1,01	1,07	1,11	0,94	1,02	1,33
	Lucro (L)	6,16	7,40	8,95	6,64	7,30	8,69	6,74	8,04	9,40	3,50	5,11	6,22	8,00	8,31	9,51	7,14	8,40	10,43
	Impostos (I) - PIS, COFINS, ISSQN	8,65																	
	Contribuição Previdenciária (I) - CPRB	0,00																	

Conforme Legislação Específica

Alíquota definida pela Lei 12.844/13 (CPRB - contribuição previdenciária sobre a receita bruta).

Observações

- 1) Preencher apenas a coluna % Informado (Coluna B)
- 2) Os Tributos normalmente aplicáveis são: PIS (0,65%), COFINS (3,00%) e ISS (variável até 5,00% conforme o município).
- 3) O cálculo do BDI se baseia na fórmula abaixo utilizada pelo Acórdão 2622/2013 do TCU.

B.D.I. = 30,95%

Fórmula Utilizada:

$$BDI = \left[\frac{(1 + AC + G + R) * (1 + DF) * (1 + L)}{1 - I} - 1 \right] * 100$$

Observações sobre os % Informados no cálculo do BDI, neste caso:

OS VALORES % INFORMADO ENQUADRAM-SE NOS LIMITES DO ACÓRDÃO 2622/2013-TCU

OS VALORES % INFORMADO DE AC, S, G, R, E DF ESTÃO NOS VALORES MÍNIMOS DOS LIMITES DO ACÓRDÃO 2622/2013-TCU-PLENÁRIO

OS VALORES % INFORMADO DE L FOI CONSIDERADO VALOR ABAIXO DO MÍNIMO DO ACÓRDÃO 2622/2013-TCU

OS VALORES % INFORMADO DE I FOI CONSIDERADO OS PERCENTUAIS INDICADOS DO ITEM 2) DO CAMPO OBSERVAÇÕES DO ACÓRDÃO 2622/2013-TCU

OS VALORES % INFORMADO DE (CPRB) FOI CONSIDERADO O PERCENTUAL INDICADO PELA LEI 12.844/13.

Tipo de Obra	VALORES DE BDI POR TIPO DE OBRA		
	1º Q	Médio	3º Q
Construção de Edifícios	20,34	22,12	25,00
Construção de Rodovias e Ferrovias - Infra Urbana, praças, etc.	19,60	20,97	24,23
Rede de Abastecimento de Água, Coleta de Esgotos	20,76	24,18	26,44
Estações e Redes de Distribuição de Energia Elétrica	24,00	25,84	27,86
Obras Portuárias, Marítimas e Fluviais	22,80	27,48	30,95
Fornecimento de Materiais e Equipamentos	11,10	14,02	16,80

Welane Patrícia
CREA nº 111583494-0

WELANE PATRÍCIA NUNES DO NASCIMENTO
ENG CIVIL FISCAL-CREA - MA N.º 111583494-0

Acórdão:

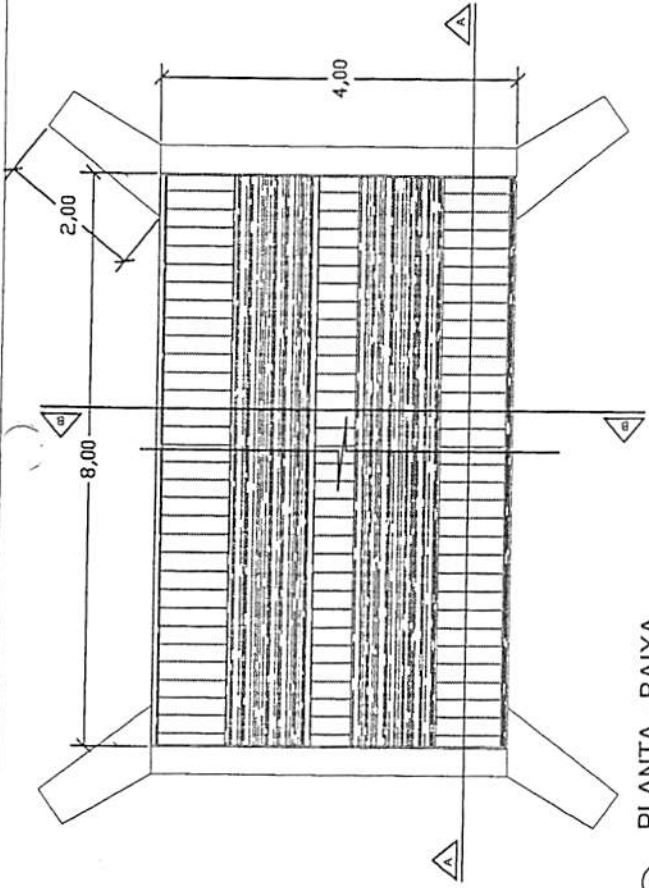
64.1 - para alguns tipos de obras como construção e reforma de edifícios, ou saneamento e obras hidráulicas, ou ainda, rodovias e ferrovias, não há aparente vantagem em se dosagregar em dois tipos distintos de obras com BDI's específicos, tendo em vista que cada agrupamento dessas possui mais características gerais comuns que diferenciais;

Apêndice 10 – Encargos Sociais – Maranhão

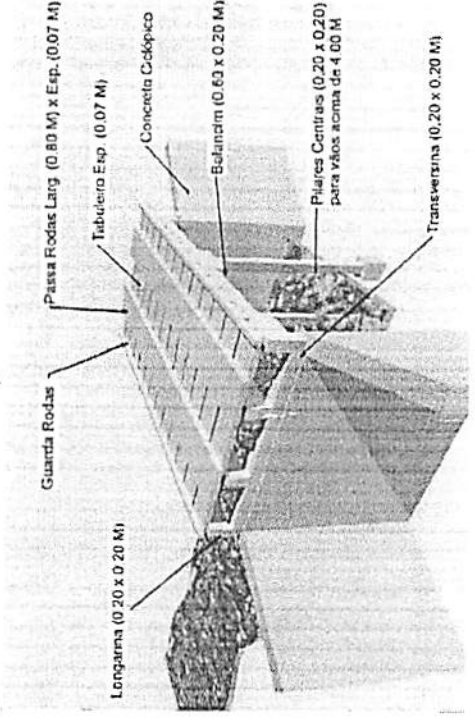
MARANHÃO		VIGÊNCIA A PARTIR DE 10/2021			
ENCARGOS SOCIAIS SOBRE A MÃO DE OBRA					
CÓDIGO	DESCRIÇÃO	COM DESONERAÇÃO		SEM DESONERAÇÃO	
		HORISTA %	MENSALISTA %	HORISTA %	MENSALISTA %
GRUPO A					
A1	INSS	0,00%	0,00%	20,00%	20,00%
A2	SESI	1,50%	1,50%	1,50%	1,50%
A3	SENAI	1,00%	1,00%	1,00%	1,00%
A4	INCRA	0,20%	0,20%	0,20%	0,20%
A5	SEBRAE	0,60%	0,60%	0,60%	0,60%
A6	Salário Educação	2,50%	2,50%	2,50%	2,50%
A7	Seguro Contra Acidentes de Trabalho	3,00%	3,00%	3,00%	3,00%
A8	FGTS	8,00%	8,00%	8,00%	8,00%
A9	SECONCI	1,00%	1,00%	1,00%	1,00%
A	Total	17,80%	17,80%	37,80%	37,80%
GRUPO B					
B1	Repouso Semanal Remunerado	17,87%	Não incide	17,87%	Não incide
B2	Feriados	3,95%	Não incide	3,95%	Não incide
B3	Auxílio - Enfermidade	0,85%	0,66%	0,85%	0,66%
B4	13º Salário	10,84%	8,33%	10,84%	8,33%
B5	Licença Paternidade	0,07%	0,06%	0,07%	0,06%
B6	Faltas Justificadas	0,72%	0,56%	0,72%	0,56%
B7	Dias de Chuvas	1,48%	Não incide	1,48%	Não incide
B8	Auxílio Acidente de Trabalho	0,10%	0,08%	0,10%	0,08%
B9	Férias Gozadas	9,13%	7,02%	9,13%	7,02%
B10	Salário Maternidade	0,03%	0,02%	0,03%	0,02%
B	Total	45,04%	16,73%	45,04%	16,73%
GRUPO C					
C1	Aviso Prévio Indenizado	4,49%	3,46%	4,49%	3,46%
C2	Aviso Prévio Trabalhado	0,11%	0,08%	0,11%	0,08%
C3	Férias Indenizadas	4,54%	3,49%	4,54%	3,49%
C4	Depósito Rescisão Sem Justa Causa	3,11%	2,39%	3,11%	2,39%
C5	Indenização Adicional	0,38%	0,29%	0,38%	0,29%
C	Total	12,63%	9,71%	12,63%	9,71%
GRUPO D					
D1	Reincidência de Grupo A sobre Grupo B	8,02%	2,98%	17,03%	6,32%
D2	Reincidência de Grupo A sobre Aviso Prévio Trabalhado e Reincidência do FGTS sobre Aviso Prévio Indenizado	0,38%	0,29%	0,40%	0,31%
D	Total	8,40%	3,27%	17,43%	6,63%
TOTAL (A+B+C+D)		88,87%	47,51%	112,90%	70,87%

Fonte: Informação Dias de Chuva – INMET

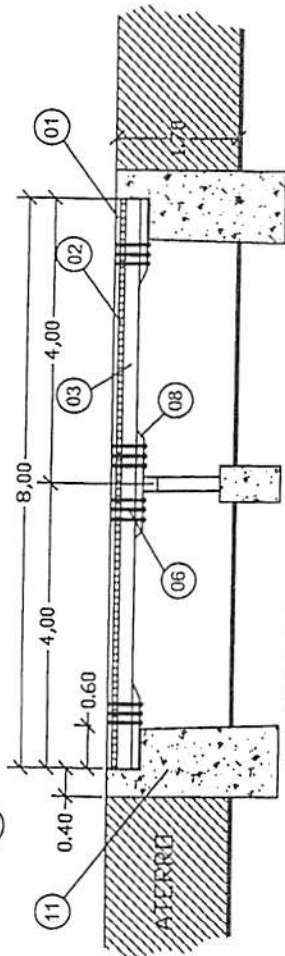
Welane Patrícia
CREA nº 11583494-0



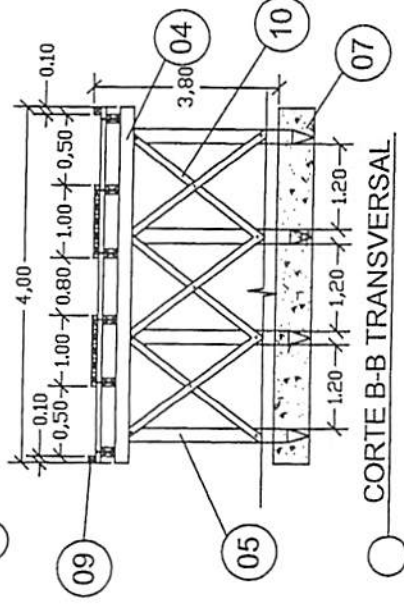
PLANTA - BAIXA



PERSPECTIVA



CORTE A-A LONGITUDINAL



CORTE B-B TRANSVERSAL

LEGENDA	
01	PASSA - RODAS (0,80 x 8,00) m cada esp. 0,07m
02	TABULEIRO (4,00 x 8,00) m esp. 0,07m
03	LONGARINA peça 0,20 m x 0,20 m
04	TRANSVERSINA peça 0,20m x 0,20m
05	ESTACA peça 0,20m x 0,20m
06	PARAFUSO peça 20" x 3/4" cabeça bolheada
07	BLOCO CENTRAL DE FUNDAÇÃO
08	BALANÇIN
09	GUIA peça 0,10m x 0,10m
10	PEÇA DE CONTRAVENTAMENTO
11	CABEÇA DE ALA EM PEDRA ARGAMASSADA

PREFEITURA MUNICIPAL DE CANTANHEDE

OBJETO: MANUTENÇÃO DE PONTE DE MADEIRA - EXT. 8,00 M

LOCAL: PONTE DE MADEIRA - SANTA RITA DO CABRAL - MORRO DE CIMA, CANTANHEDE/MA

PLANTA BAIXA - DETALHES

ESCALA: 1/100

DATA: JUL/2021



PRANCHA:

ÚNICA



Bancos
SINAPI - 05/2022 - Maranhão
ORSE - 04/2022 - Sergipe
SEINFRA - 027 - Ceará

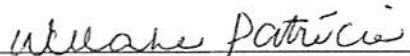
B.D.I.
30,95%

Encargos Sociais
Não Desonerado:
Horista: 112,90%
Mensalista: 70,87%

OBRA: MANUTENÇÃO DE PONTE DE MADEIRA - TRECHO: POÇO D'ÁGUA - MORRO DE CIMA

Planilha Orçamentária Resumida

Item	Descrição	Total	Peso (%)
1	SERVIÇOS PRELIMINARES	9.837,04	29,48 %
2	SERVIÇOS DE RETIRADAS	394,20	1,18 %
3	FUNDAÇÃO	2.297,13	6,88 %
4	RECUPERAÇÃO DE ESTRUTURAS DE MADEIRA	18.531,35	55,54 %
5	FERRAGENS	2.146,70	6,43 %
6	LIMPEZA GERAL	158,22	0,47 %
		Total sem BDI	25.481,12
		Total do BDI	7.883,52
		Total Geral	33.364,64


WELANE PATRICIA NUNES DO NASCIMENTO
ENG CIVIL FISCAL:CREA - MA N.º 111583494-0

Welane Patrícia
CREA nº111583494-0

OBRA: MANUTENÇÃO DE PONTE DE MADEIRA - TRECHO: POÇO D'ÁGUA - MORRO DE CIMA

Memória de Cálculo

Item	Descrição	Und	Quant. Memória de Cálculo
1	SERVIÇOS PRELIMINARES		
1.1	PLACA DE OBRA EM CHAPA DE AÇO GALVANIZADO	m²	6,0' == 3,00m larg. x 2,00m comp.
1.2	ADMINISTRAÇÃO LOCAL DA OBRA	Mês	1,0' == 01 mês
1.3	SINALIZAÇÃO COM FITA FIXADA EM CONE PLÁSTICO, INCLUINDO CONE. AF_11/2017	M	2,0' == 2,00 m de sinalização
2	SERVIÇOS DE RETIRADAS		
2.1	RETIRADA DE TACOS DE MADEIRA	m³	54,0' == 4,50m larg. x 12,00 m comp.
3	FUNDAÇÃO		
3.1	CONCRETO CICLÓPICO FCK = 15MPa, 30% PEDRA DE MÃO EM VOLUME REAL, INCLUSIVE LANÇAMENTO. AF_05/2021	m³	3,9' == (4,50 + 1,00 + 1,00) x 1,50 x 0,40 - recuperação de base
4	RECUPERAÇÃO DE ESTRUTURAS DE MADEIRA		
4.1	MONTAGEM DE LONGARINA (0,20 X 0,20) M	m³	0,96' == 12,00 x 0,20 x 0,20 x 2,00pp
4.2	MONTAGEM DE TABUADO/TABULEIRO (0,25 X 0,07)M	m³	3,78' == 12,00 x 4,50 x 0,07
4.3	PILAR/ESTACA DE MADEIRA (0,20 X 0,20)M	m³	0,21' == 0,20 x 0,20 x 2,00 x 2,70
4.4	MONTAGEM DE TRANSVERSINA DE MADEIRA (0,20 X 0,20)M	m³	0,36' == 0,20 x 0,20 x 4,50 X 2,00
4.5	MONTAGEM DE PASSA - RODAS (0,25 X 0,07) M	m³	0,42' == 0,25 x 1,00 x 12,00 x 0,07 x 2,00
4.6	MONTAGEM DE BALANCIN (1,20 X 0,20 X 0,20) M	m³	0,08' == 1,20 x 0,20 x 0,20 x 2,00pp
4.7	MONTAGEM DE GUIAS (0,10 X 0,10) M	m³	0,24' == 0,10 x 0,10 x 12,00 x 2,00
4.8	MONTAGEM CONTRAVENTAMENTO (0,07 X 0,15)	m³	0,05' == 0,07 x 0,15 x 2,00 x 2,50
5	FERRAGENS		
5.1	PREGO DE AÇO POLIDO COM CABEÇA 25 X 72	Kg	10,0' == 10,00 kg
5.2	BARRA ROSCADA ZINCADA 3/4" X 1,00M	pp	20,0' == 20,00 peças
5.3	BUCHA E ARRUELA DE AÇO GALV. D= 20MM (3/4")	PAR	100,0' == 100,00 pares
5.4	PORCA PARA PARAFUSO DE 3/4"	un	100,0' == 100,00 UNIDADES
6	LIMPEZA GERAL		
6.1	LIMPEZA GERAL	m²	54,0' == 4,50 X 12,00

Welane Patrícia
WELANE PATRICIA NUNES DO NASCIMENTO
ENG CIVIL FISCAL:CREA - MA N.º 111583494-0

Welane Patrícia
CREA nº111583494-0

OBRA: MANUTENÇÃO DE PONTE DE MADEIRA - TRECHO: POÇO D'ÁGUA - MORRO DE CIMA

Orçamento Sintético

Item	Código	Banco	Descrição	Und	Quant.	Valor Unit	Valor Unit com BDI	Total	Peso (%)
1			SERVIÇOS PRELIMINARES					9.837,04	29,48 %
1.1	74209/001	SINAPI	PLACA DE OBRA EM CHAPA DE ACO GALVANIZADO	m²	6	423,23	554,21	3.325,26	9,97 %
1.2	CPU - 20	Próprio	ADMINISTRAÇÃO LOCAL DA OBRA	Mês	1	4.955,36	6.489,04	6.489,04	19,45 %
1.3	97053	SINAPI	SINALIZAÇÃO COM FITA FIXADA EM CONE PLÁSTICO, INCLUINDO CONE. AF_11/2017	M	2	8,69	11,37	22,74	0,07 %
2			SERVIÇOS DE RETIRADAS					394,20	1,18 %
2.1	72239	SINAPI	RETIRADA DE TACOS DE MADEIRA	m²	54	5,58	7,30	394,20	1,18 %
3			FUNDAÇÃO					2.297,13	6,88 %
3.1	102487	SINAPI	CONCRETO CICLÓPICO FCK = 15MPA, 30% PEDRA DE MÃO EM VOLUME REAL, INCLUSIVE LANÇAMENTO. AF_05/2021	m³	3,9	449,80	589,01	2.297,13	6,88 %
4			RECUPERAÇÃO DE ESTRUTURAS DE MADEIRA					18.531,35	55,54 %
4.1	CPU - 23	Próprio	MONTAGEM DE LONGARINA (0,20 X 0,20) M	m³	0,96	2.315,12	3.031,64	2.910,37	8,72 %
4.2	CPU - 24	Próprio	MONTAGEM DE TABUADO/TABULEIRO (0,25 X 0,07)M	m³	3,78	2.315,12	3.031,64	11.459,59	34,35 %
4.3	CPU - 25	Próprio	PILAR/ESTACA DE MADEIRA (0,20 X 0,20)M	m³	0,21	2.315,12	3.031,64	636,64	1,91 %
4.4	CPU - 26	Próprio	MONTAGEM DE TRANSVERSINA DE MADEIRA (0,20 X 0,20)M	m³	0,36	2.315,12	3.031,64	1.091,39	3,27 %
4.5	CPU - 27	Próprio	MONTAGEM DE PASSA - RODAS (0,25 X 0,07) M	m³	0,42	2.315,12	3.031,64	1.273,28	3,82 %

4.6	CPU - 28	Próprio	MONTAGEM DE BALANCIN (1,20 X 0,20 X 0,20) M	m³	0,08	2.315,12	3.031,64	242,53	0,73 %
4.7	CPU - 29	Próprio	MONTAGEM DE GUIAS (0,10 X 0,10) M	m³	0,24	2.315,12	3.031,64	727,59	2,18 %
4.8	CPU - 30	Próprio	MONTAGEM CONTRAVENTAMENTO (0,07 X 0,15)	m³	0,05	2.901,38	3.799,35	189,96	0,57 %
5			FERRAGENS					2.146,70	6,43 %
5.1	00000002	Próprio	PREGO DE AÇO POLIDO COM CABEÇA 25 X 72	Kg	10	25,20	32,99	329,90	0,99 %
5.2	00000003	Próprio	BARRA ROSCADA ZINCADA 3/4" X 1,00M	pç	20	55,25	72,34	1.446,80	4,34 %
5.3	C0479	SEINFRA	BUCHA E ARRUELA DE AÇO GALV. D= 20MM (3/4")	PAR	100	1,42	1,85	185,00	0,55 %
5.4	7845	ORSE	PORCA PARA PARAFUSO DE 3/4"	un	100	1,42	1,85	185,00	0,55 %
6			LIMPEZA GERAL					158,22	0,47 %
6.1	2450	ORSE	LIMPEZA GERAL	m²	54	2,24	2,93	158,22	0,47 %

Welane Patrícia

WELANE PATRICIA NUNES DO NASCIMENTO
ENG CIVIL FISCAL:CREA - MA N.º 111583494-0

Welane Patrícia
CREA nº111583494-0

Total sem BDI
Total do BDI
Total Geral

25.481,12
7.883,52
33.364,64

OBRA: MANUTENÇÃO DE PONTE DE MADEIRA - TRECHO: POÇO D'ÁGUA - MORRO DE CIMA

Cronograma Físico e Financeiro

Item	Descrição	Total Por Etapa	30 DIAS	60 DIAS	90 DIAS
1	SERVIÇOS PRELIMINARES	100,00%	100,00%		
		9.837,04	9.837,04		
2	SERVIÇOS DE RETIRADAS	100,00%	100,00%		
		394,20	394,20		
3	FUNDAÇÃO	100,00%	50,00%	50,00%	
		2.297,13	1.148,57	1.148,57	
4	RECUPERAÇÃO DE ESTRUTURAS DE MADEIRA	100,00%		50,00%	50,00%
		18.531,35		9.265,68	9.265,68
5	FERRAGENS	100,00%		50,00%	50,00%
		2.146,70		1.073,35	1.073,35
6	LIMPEZA GERAL	100,00%			100,00%
		158,22			158,22
Porcentagem			34,11%	34,43%	31,46%
Custo			11.379,81	11.487,59	10.497,25
Porcentagem Acumulado			34,11%	68,54%	100,0%
Custo Acumulado			11.379,80	22.867,39	33.364,64

Welane Patrícia
WELANE PATRICIA NUNES DO NASCIMENTO
ENG CIVIL FISCAL:CREA - MA N.º 111583494-0

Welane Patrícia
CREA nº111583494-0

OBRA: MANUTENÇÃO DE PONTE DE MADEIRA - TRECHO: POÇO D'ÁGUA - MORRO DE CIMA

Curva ABC de Serviços

Código	Banco	Descrição	Tipo	Und	Quant.	Valor Unit	Total	Peso (%)	Peso Acumulado (%)
CPU - 24	Próprio	MONTAGEM DE TABUADO/TABULEIRO (0,25 X 0,07)M	ASTU - ASSENTAMENTO DE TUBOS E PECAS	m³	3,78	3.031,64	11.459,59	34,35	34,35
CPU - 20	Próprio	ADMINISTRAÇÃO LOCAL DA OBRA	ASTU - ASSENTAMENTO DE TUBOS E PECAS	Mês	1,0	6.489,04	6.489,04	19,45	53,80
74209/001	SINAPI	PLACA DE OBRA EM CHAPA DE ACO GALVANIZADO	CANT - CANTEIRO DE OBRAS	m²	6,0	554,21	3.325,26	9,97	63,76
CPU - 23	Próprio	MONTAGEM DE LONGARINA (0,20 X 0,20) M	ASTU - ASSENTAMENTO DE TUBOS E PECAS	m³	0,96	3.031,64	2.910,37	8,72	72,48
102487	SINAPI	CONCRETO CICLÓPICO FCK = 15MPA, 30% PEDRA DE MÃO EM VOLUME REAL, INCLUSIVE LANÇAMENTO. AF_05/2021	FUES - FUNDAÇÕES E ESTRUTURAS	m³	3,9	589,01	2.297,13	6,88	79,37
00000003	Próprio	BARRA ROSCADA ZINCADA 3/4" X 1,00M	Equipamento	pç	20,0	72,34	1.446,80	4,34	83,71
CPU - 27	Próprio	MONTAGEM DE PASSA - RODAS (0,25 X 0,07) M	ASTU - ASSENTAMENTO DE TUBOS E PECAS	m³	0,42	3.031,64	1.273,28	3,82	87,52
CPU - 26	Próprio	MONTAGEM DE TRANSVERSINA DE MADEIRA (0,20 X 0,20)M	ASTU - ASSENTAMENTO DE TUBOS E PECAS	m³	0,36	3.031,64	1.091,39	3,27	90,79
CPU - 29	Próprio	MONTAGEM DE GUIAS (0,10 X 0,10) M	ASTU - ASSENTAMENTO DE TUBOS E PECAS	m³	0,24	3.031,64	727,59	2,18	92,97
CPU - 25	Próprio	PILAR/ESTACA DE MADEIRA (0,20 X 0,20)M	ASTU - ASSENTAMENTO DE TUBOS E PECAS	m³	0,21	3.031,64	636,64	1,91	94,88
72239	SINAPI	RETIRADA DE TACOS DE MADEIRA	SERP - SERVIÇOS PRELIMINARES	m²	54,0	7,30	394,20	1,18	96,06
00000002	Próprio	PREGO DE AÇO POLIDO COM CABEÇA 25 X 72	Equipamento	Kg	10,0	32,99	329,90	0,99	97,05

CAD

CPU - 28	Próprio	MONTAGEM DE BALANCIN (1,20 X 0,20 X 0,20) M	ASTU - ASSENTAMENTO DE TUBOS E PECAS	m³	0,08	3.031,64	242,53	0,73	97,78
CPU - 30	Próprio	MONTAGEM CONTRAVENTAMENTO (0,07 X 0,15)	ASTU - ASSENTAMENTO DE TUBOS E PECAS	m²	0,05	3.799,35	189,96	0,57	98,35
C0479	SEINFRA	BUCHA E ARRUELA DE AÇO GALV. D= 20MM (3/4")	CONEXÕES METÁLICAS	PAR	100,0	1,85	185,00	0,55	98,90
7845	ORSE	PORCA PARA PARAFUSO DE 3/4"	Material	un	100,0	1,85	185,00	0,55	99,46
2450	ORSE	LIMPEZA GERAL	Limpeza	m²	54,0	2,93	158,22	0,47	99,93
97053	SINAPI	SINALIZAÇÃO COM FITA FIXADA EM CONE PLÁSTICO, INCLUINDO CONE. AF_11/2017	SEDI - SERVIÇOS DIVERSOS	M	2,0	11,37	22,74	0,07	100,00

Total sem BDI
Total do BDI
Total Geral

25.481,12
7.883,52
33.364,64

Welane Patrícia

WELANE PATRÍCIA NUNES DO NASCIMENTO
ENG CIVIL FISCAL:CREA - MA N.º 111583494-0

Welane Patrícia
CREA nº111583494-0

OBRA: MANUTENÇÃO DE PONTE DE MADEIRA - TRECHO: POÇO D'ÁGUA - MORRO DE CIMA

COMPOSIÇÃO DE B.D.I.

Item	Construção de Edifícios			Rodovias e Ferrovias - Infra Urbana, praças, calçadas, etc.			Abastecimento de Água, Coleta de Esgoto			Fornecimento de materiais e equipamentos			Construção e Manutenção de Estações e Redes de Distribuição de Energia Elétrica			Portuárias, Marítimas e Fluviais		
	1º Q	Médio	3º Q	1º Q	Médio	3º Q	1º Q	Médio	3º Q	1º Q	Médio	3º Q	1º Q	Médio	3º Q	1º Q	Médio	3º Q
Administração Central (AC)	3,00	4,00	5,50	3,80	4,01	4,67	3,43	4,83	6,71	1,50	3,45	4,48	5,29	5,92	7,93	4,00	5,52	7,85
Seguro (S) e Garantias (G)	0,80	0,80	1,00	0,32	0,40	0,74	0,28	0,49	0,75	0,30	0,48	0,82	0,25	0,51	0,56	0,81	1,22	1,99
Risco	0,97	1,27	1,27	0,50	0,56	0,97	1,00	1,39	1,74	0,56	0,85	0,89	1,00	1,48	1,97	1,46	2,32	3,16
Despesas Financeiras (DF)	0,59	1,23	1,39	1,02	1,11	1,21	0,94	0,99	1,17	0,85	0,85	1,11	1,01	1,07	1,11	0,94	1,02	1,33
Juro (J)	6,15	7,40	8,96	6,64	7,30	8,69	6,74	8,04	9,40	3,50	5,11	6,22	8,00	8,31	9,51	7,14	8,40	10,43
Impostos (I) - PIS, COFINS, ISSON																		
Contribuição Previdenciária (I) - CPRB																		
	5,52																	
	1,40																	
	2,32																	
	1,02																	
	8,40																	
	5,55																	
	0,00																	

Conforme Legislação Específica

Alíquota definida pela lei 12.844/13 (CPRB - contribuição previdenciária sobre a receita bruta).

Observações

- 1) Preencher apenas a coluna % Informado (Coluna B)
- 2) Os Tributos normalmente aplicáveis são: IR (0,65%), COFINS (3,00%) e ISS (variável até 5,00% conforme o município).
- 3) O cálculo do BDI se baseia na fórmula abaixo utilizada pelo Acórdão 2622/2013 do TCU.

$$BDI = \left[\frac{(1 + AC + G + R) * (1 + DF) * (1 + L)}{1 - I} - 1 \right] * 100$$

B.D.I. = 30,95%

Fórmula Utilizada:

Observações sobre os % Informados no cálculo do BDI, neste caso:
 OS VALORES % INFORMADO ENQUADRAM-SE NOS LIMITES DO ACÓRDÃO 2622/2013-TCU
 OS VALORES % INFORMADO DE AC-S.G.R. E DF ESTÃO NOS VALORES MÍNIMOS DOS LIMITES DO ACÓRDÃO 2622/2013-TCU-PLENÁRIO
 OS VALORES % INFORMADO DE L FOI CONSIDERADO VALOR ABAIXO DO MÍNIMO DO ACÓRDÃO 2622/2013-TCU
 OS VALORES % INFORMADO DE I FOI CONSIDERADO OS PERCENTUAIS INDICADOS DO ITEM 7) DO CAMPO OBSERVAÇÕES DO ACÓRDÃO 2622/2013-TCU
 OS VALORES % INFORMADO DE (CPRB) FOI CONSIDERADO O PERCENTUAL INDICADO PELA LEI 12.844/13.

VALORES DE BDI POR TIPO DE OBRA

Tipo de Obra	1º Q	Médio	3º Q
Construção de Edifícios	20,34	22,12	25,00
Construção de Rodovias e Ferrovias - Infra Urbana, praças, etc.	19,60	20,97	24,23
Rede de Abastecimento de Água, Coleta de Esgotos	20,76	24,18	26,44
Estações e Redes de Distribuição de Energia Elétrica	24,00	25,84	27,86
Obras Portuárias, Marítimas e Fluviais	22,90	27,48	30,95
Fornecimento de Materiais e Equipamentos	11,10	14,02	16,80

Welane Patrícia
 WELANE PATRICIA NUNES DO NASCIMENTO
 ENG CIVIL FISCAL/CREA - MA N.º 111583494-0

Welane Patrícia
 CREA nº111583494-0

Acórdão:

64.1. para alguns tipos de obras como construção e reforma de edifícios, ou saneamento e obras hidráulicas, ou ainda, rodovias e ferroviárias, não há aparente vantagem em se desagregar em dois tipos distintos de obras com BDI específicos, tendo em vista que cada agrupamento desses possui mate características gerais comuns que diferenciadas;

Bancos SINAPI - 05/2022 - Maranhão B.D.I. Encargos Sociais
 30,95% Não Desonerado:
 ORSE - 04/2022 - Sergipe Horista: 112,90%
 SEINFRA - 027 - Ceará Mensalista: 70,87%



OBRA: MANUTENÇÃO DE PONTE DE MADEIRA - TRECHO: POÇO D'ÁGUA - MORRO DE CIMA

Composições Analíticas com Preço Unitário - Composições Principais

	Código	Banco	Descrição	Tipo	Und	Quant.	Valor Unit	Total	
1.2									
Composição	20	Próprio	ADMINISTRAÇÃO LOCAL DA OBRA	ASTU - ASSENTAMENTO DE TUBOS E PECAS	Mês	1,0000000	4.955,36	4.955,36	
Composição Auxiliar	93572	SINAPI	ENCARREGADO GERAL DE OBRAS COM ENCARGOS COMPLEMENTARES	SEDI - SERVIÇOS DIVERSOS	MES	1,0000000	4.955,36	4.955,36	
				MO sem LS =>	2.151,94	LS =>	2.429,54	MO com LS =>	4.581,48
				Valor do BDI =>	1.533,68			Valor com BDI =>	6.489,04
4.1									
Composição	23	Próprio	MONTAGEM DE LONGARINA (0,20 X 0,20) M	ASTU - ASSENTAMENTO DE TUBOS E PECAS	m³	1,0000000	2.315,12	2.315,12	
Composição Auxiliar	88262	SINAPI	CARPINTEIRO DE FORMAS COM ENCARGOS COMPLEMENTARES	SEDI - SERVIÇOS DIVERSOS	H	0,2000000	21,08	4,21	
Composição Auxiliar	88239	SINAPI	AJUDANTE DE CARPINTEIRO COM ENCARGOS COMPLEMENTARES	SEDI - SERVIÇOS DIVERSOS	H	0,2000000	16,52	3,30	
Insumo	00004006	SINAPI	MADEIRA SERRADA EM PINUS, MISTA OU EQUIVALENTE DA REGIAO - BRUTA	Material	m³	1,0000000	2.307,61	2.307,61	
				MO sem LS =>	2,95	LS =>	3,32	MO com LS =>	6,27
				Valor do BDI =>	716,52			Valor com BDI =>	3.031,64
4.2									
Composição	24	Próprio	MONTAGEM DE TABUADO/TABULEIRO (0,25 X 0,07)M	ASTU - ASSENTAMENTO DE TUBOS E PECAS	m³	1,0000000	2.315,12	2.315,12	
Composição Auxiliar	88262	SINAPI	CARPINTEIRO DE FORMAS COM ENCARGOS COMPLEMENTARES	SEDI - SERVIÇOS DIVERSOS	H	0,2000000	21,08	4,21	
Composição Auxiliar	88239	SINAPI	AJUDANTE DE CARPINTEIRO COM ENCARGOS COMPLEMENTARES	SEDI - SERVIÇOS DIVERSOS	H	0,2000000	16,52	3,30	
Insumo	00004006	SINAPI	MADEIRA SERRADA EM PINUS, MISTA OU EQUIVALENTE DA REGIAO - BRUTA	Material	m³	1,0000000	2.307,61	2.307,61	
				MO sem LS =>	2,95	LS =>	3,32	MO com LS =>	6,27
				Valor do BDI =>	716,52			Valor com BDI =>	3.031,64
4.3									

(Handwritten signature)

Composição	CPU - 25	Próprio	PILAR/ESTACA DE MADEIRA (0,20 X 0,20)M	m³	1,0000000	2.315,12	2.315,12	
Composição Auxiliar	88262	SINAPI	CARPINTEIRO DE FORMAS COM ENCARGOS COMPLEMENTARES	H	0,2000000	21,08	4,21	
Composição Auxiliar	88239	SINAPI	AJUDANTE DE CARPINTEIRO COM ENCARGOS COMPLEMENTARES	H	0,2000000	16,52	3,30	
Insumo	00004006	SINAPI	MADEIRA SERRADA EM PINUS, MISTA OU EQUIVALENTE DA REGIAO - BRUTA	m³	1,0000000	2.307,61	2.307,61	
MO sem LS =>				2,95	LS =>	3,32	MO com LS =>	6,27
Valor do BDI =>				716,52	Valor com BDI =>			3.031,64

4.4	Código	Banco	Descrição	Und	Quant.	Valor Unit	Total	
Composição	CPU - 26	Próprio	MONTAGEM DE TRANSVERSINA DE MADEIRA (0,20 X 0,20)M	m³	1,0000000	2.315,12	2.315,12	
Composição Auxiliar	88262	SINAPI	CARPINTEIRO DE FORMAS COM ENCARGOS COMPLEMENTARES	H	0,2000000	21,08	4,21	
Composição Auxiliar	88239	SINAPI	AJUDANTE DE CARPINTEIRO COM ENCARGOS COMPLEMENTARES	H	0,2000000	16,52	3,30	
Insumo	00004006	SINAPI	MADEIRA SERRADA EM PINUS, MISTA OU EQUIVALENTE DA REGIAO - BRUTA	m³	1,0000000	2.307,61	2.307,61	
MO sem LS =>				2,95	LS =>	3,32	MO com LS =>	6,27
Valor do BDI =>				716,52	Valor com BDI =>			3.031,64

4.5	Código	Banco	Descrição	Und	Quant.	Valor Unit	Total	
Composição	CPU - 27	Próprio	MONTAGEM DE PASSA - RODAS (0,25 X 0,07) M	m³	1,0000000	2.315,12	2.315,12	
Composição Auxiliar	88262	SINAPI	CARPINTEIRO DE FORMAS COM ENCARGOS COMPLEMENTARES	H	0,2000000	21,08	4,21	
Composição Auxiliar	88239	SINAPI	AJUDANTE DE CARPINTEIRO COM ENCARGOS COMPLEMENTARES	H	0,2000000	16,52	3,30	
Insumo	00004006	SINAPI	MADEIRA SERRADA EM PINUS, MISTA OU EQUIVALENTE DA REGIAO - BRUTA	m³	1,0000000	2.307,61	2.307,61	
MO sem LS =>				2,95	LS =>	3,32	MO com LS =>	6,27
Valor do BDI =>				716,52	Valor com BDI =>			3.031,64

4.6	Código	Banco	Descrição	Und	Quant.	Valor Unit	Total	
Composição	CPU - 28	Próprio	MONTAGEM DE BALANCIN (1,20 X 0,20 X 0,20) M	m³	1,0000000	2.315,12	2.315,12	
Composição Auxiliar	88262	SINAPI	CARPINTEIRO DE FORMAS COM ENCARGOS COMPLEMENTARES	H	0,2000000	21,08	4,21	
Composição Auxiliar	88239	SINAPI	AJUDANTE DE CARPINTEIRO COM ENCARGOS COMPLEMENTARES	H	0,2000000	16,52	3,30	
Insumo	00004006	SINAPI	MADEIRA SERRADA EM PINUS, MISTA OU EQUIVALENTE DA REGIAO - BRUTA	m³	1,0000000	2.307,61	2.307,61	
MO sem LS =>				2,95	LS =>	3,32	MO com LS =>	6,27
Valor do BDI =>				716,52	Valor com BDI =>			3.031,64

4.7	Código	Banco	Descrição	Und	Quant.	Valor Unit	Total
Composição	CPU - 29	Próprio	MONTAGEM DE GUIAS (0,10 X 0,10) M	m³	1,0000000	2.315,12	2.315,12
Composição Auxiliar	88262	SINAPI	CARPINTEIRO DE FORMAS COM ENCARGOS COMPLEMENTARES	H	0,2000000	21,08	4,21

Handwritten signature/initials

Composição Auxiliar	88239	SINAPI	AJUDANTE DE CARPINTEIRO COM ENCARGOS COMPLEMENTARES	SEDI - SERVIÇOS DIVERSOS	H	0,2000000	16,52	3,30	
Insumo	00004006	SINAPI	MADEIRA SERRADA EM PINUS, MISTA OU EQUIVALENTE DA REGIAO - BRUTA	Material	m³	1,0000000	2.307,61	2.307,61	
				MO sem LS =>	2,95	LS =>	3,32	MO com LS =>	6,27
				Valor do BDI =>	716,52			Valor com BDI =>	3.031,64

4.8	Código	Banco	Descrição	Tipo	Und	Quant.	Valor Unit	Total	
Composição	CPU - 30	Próprio	MONTAGEM CONTRAVENTAMENTO (0,07 X 0,15)	ASTU - ASSENTAMENTO DE TUBOS E PECAS	m³	1,0000000	2.901,38	2.901,38	
Composição Auxiliar	88262	SINAPI	CARPINTEIRO DE FORMAS COM ENCARGOS COMPLEMENTARES	SEDI - SERVIÇOS DIVERSOS	H	0,2000000	21,08	4,21	
Composição Auxiliar	101395	SINAPI	CARPINTEIRO AUXILIAR COM ENCARGOS COMPLEMENTARES	SEDI - SERVIÇOS DIVERSOS	MES	0,2000000	2.947,83	589,56	
Insumo	00004006	SINAPI	MADEIRA SERRADA EM PINUS, MISTA OU EQUIVALENTE DA REGIAO - BRUTA	Material	m³	1,0000000	2.307,61	2.307,61	
				MO sem LS =>	223,81	LS =>	252,68	MO com LS =>	476,49
				Valor do BDI =>	897,97			Valor com BDI =>	3.799,35

Composições Auxiliares

Welane Patricia

WELANE PATRICIA NUNES DO NASCIMENTO
ENG CIVIL FISCAL:CREA - MA N.º 111583494-0

Welane Patrícia
CREA nº111583494-0

Total sem BDI	25.481,12
Total do BDI	7.883,52
Total Geral	33.364,64

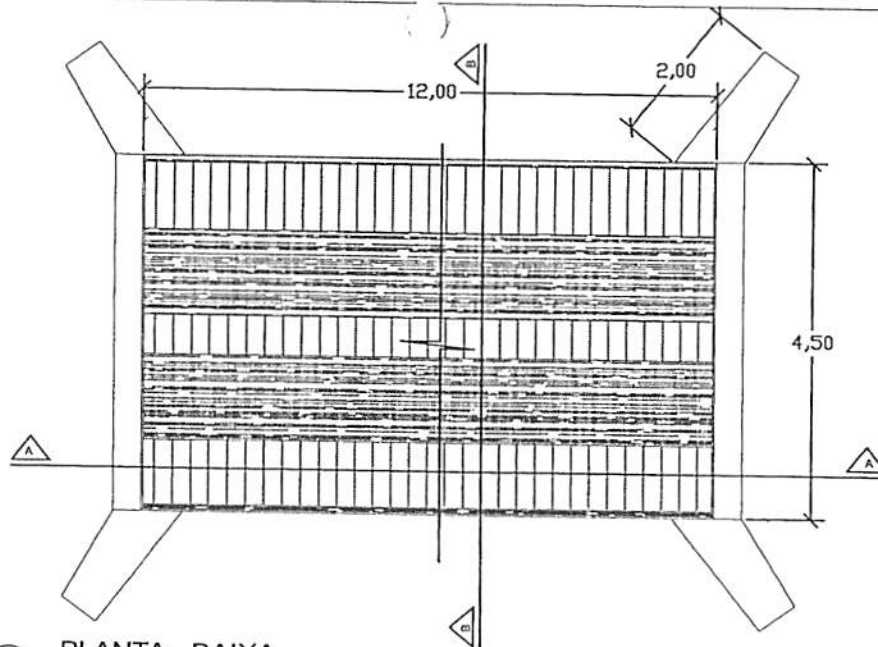
Apêndice 10 – Encargos Sociais – Maranhão

MARANHÃO						VIGÊNCIA A PARTIR DE 10/2021	
CÓDIGO	DESCRIÇÃO	ENCARGOS SOCIAIS SOBRE A MÃO DE OBRA					
		COM DESONERAÇÃO		SEM DESONERAÇÃO			
		HORISTA	MENSALISTA	HORISTA	MENSALISTA		
		%	%	%	%		
GRUPO A							
A1	INSS	0,00%	0,00%	20,00%	20,00%		
A2	SESI	1,50%	1,50%	1,50%	1,50%		
A3	SENAI	1,00%	1,00%	1,00%	1,00%		
A4	INCRA	0,20%	0,20%	0,20%	0,20%		
A5	SEBRAE	0,60%	0,60%	0,60%	0,60%		
A6	Salário Educação	2,50%	2,50%	2,50%	2,50%		
A7	Seguro Contra Acidentes de Trabalho	3,00%	3,00%	3,00%	3,00%		
A8	FGTS	8,00%	8,00%	8,00%	8,00%		
A9	SECONCI	1,00%	1,00%	1,00%	1,00%		
A	Total	17,80%	17,80%	37,80%	37,80%		
GRUPO B							
B1	Repouso Semanal Remunerado	17,87%	Não incide	17,87%	Não incide		
B2	Feriados	3,95%	Não incide	3,95%	Não incide		
B3	Auxílio - Enfermidade	0,85%	0,66%	0,85%	0,66%		
B4	13º Salário	10,84%	8,33%	10,84%	8,33%		
B5	Licença Paternidade	0,07%	0,06%	0,07%	0,06%		
B6	Faltas Justificadas	0,72%	0,56%	0,72%	0,56%		
B7	Dias de Chuvas	1,48%	Não incide	1,48%	Não incide		
B8	Auxílio Acidente de Trabalho	0,10%	0,08%	0,10%	0,08%		
B9	Férias Gozadas	9,13%	7,02%	9,13%	7,02%		
B10	Salário Maternidade	0,03%	0,02%	0,03%	0,02%		
B	Total	45,04%	16,73%	45,04%	16,73%		
GRUPO C							
C1	Aviso Prévio Indenizado	4,49%	3,46%	4,49%	3,46%		
C2	Aviso Prévio Trabalhado	0,11%	0,08%	0,11%	0,08%		
C3	Férias Indenizadas	4,54%	3,49%	4,54%	3,49%		
C4	Depósito Rescisão Sem Justa Causa	3,11%	2,39%	3,11%	2,39%		
C5	Indenização Adicional	0,38%	0,29%	0,38%	0,29%		
C	Total	12,63%	9,71%	12,63%	9,71%		
GRUPO D							
D1	Reincidência de Grupo A sobre Grupo B	8,02%	2,98%	17,03%	6,32%		
D2	Reincidência de Grupo A sobre Aviso Prévio Trabalhado e Reincidência do FGTS sobre Aviso Prévio Indenizado	0,38%	0,29%	0,40%	0,31%		
D	Total	8,40%	3,27%	17,43%	6,63%		
TOTAL(A+B+C+D)		83,87%	47,51%	112,90%	70,87%		

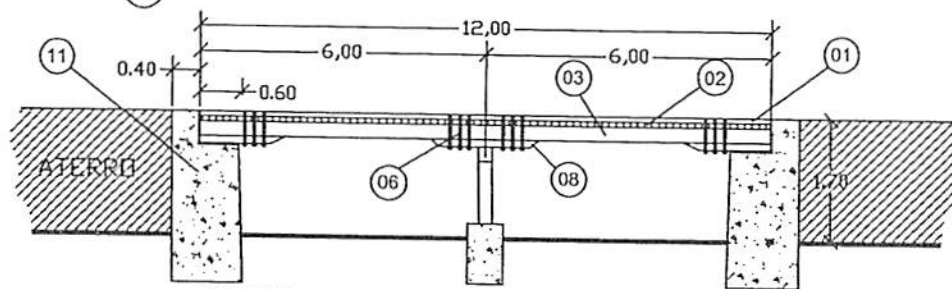
Fonte: Informação Dias de Chuva – INMET

Welane Patricia
CREA nº111583494-0

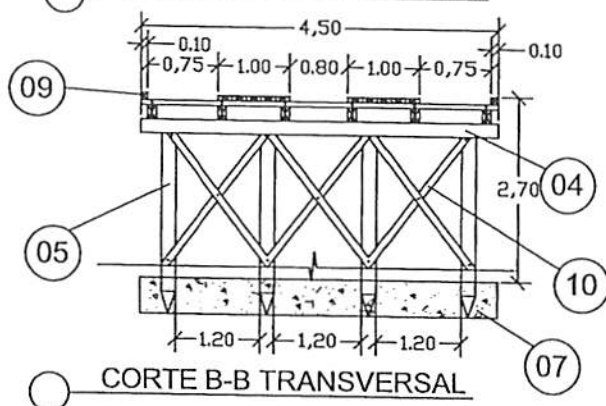
Welane Patricia



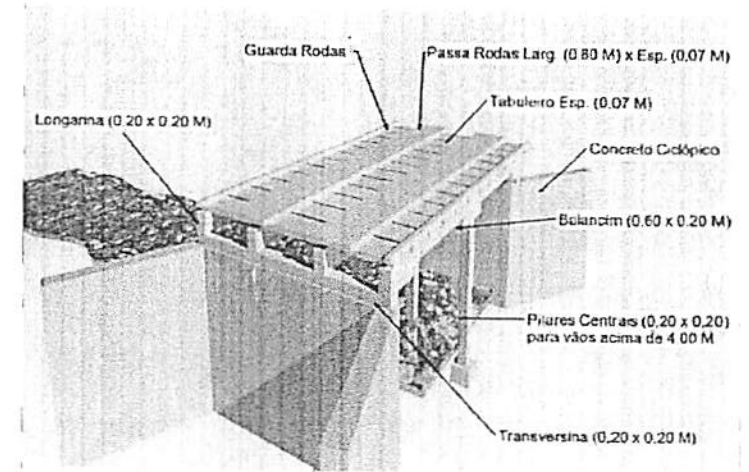
○ PLANTA - BAIXA



○ CORTE A-A LONGITUDINAL



○ CORTE B-B TRANSVERSAL



○ PERSPECTIVA

LEGENDA

01	PASSA - RODAS (0,80 x 12,00) m cada esp. 0,07m
02	TABULEIRO (4,50 x 12,00) m esp. 0,07m
03	LONGARINA peça 0,20 m x 0,20 m
04	TRANSVERSINA peça 0,20m x 0,20m
05	ESTACA peça 0,20m x 0,20m
06	PARAFUSO peça 20" x 3/4" cabeça boleada
07	BLOCO CENTRAL DE FUNDAÇÃO
08	BALANCIN
09	GUIA peça 0,10m x 0,10m
10	PEÇA DE CONTRAVENTAMENTO
11	CABEÇA DE ALA EM PEDRA ARGAMASSADA

PREFEITURA MUNICIPAL DE CANTANHEDE

OBJETO:

MANUTENÇÃO DE PONTE DE MADEIRA - EXT. 12,00 M

LOCAL:

PONTE DE MADEIRA - POÇO D'ÁGUA/ MORRO DE CIMA, CANTANHEDE/MA

PLANTA BAIXA - DETALHES

ESCALA:
1/100

DATA:
JUL/2021



PRANCHA:

ÚNICA

OBRA: MANUTENÇÃO DE PONTE DE MADEIRA - TRECHO: POÇO D'ÁGUA - SACO D'ANTAS

Planilha Orçamentária Resumida

Item	Descrição	Total	Peso (%)
1	SERVIÇOS PRELIMINARES	9.837,04	35,73 %
2	SERVIÇOS DE RETIRADAS	269,80	0,98 %
3	FUNDAÇÃO	2.191,11	7,96 %
4	RECUPERAÇÃO DE ESTRUTURAS DE MADEIRA	12.771,23	46,39 %
5	FERRAGENS	2.146,70	7,80 %
6	LIMPEZA GERAL	316,44	1,15 %
		Total sem BDI	21.027,29
		Total do BDI	6.505,03
		Total Geral	27.532,32

Welane Patricia
WELANE PATRICIA NUNES DO NASCIMENTO
ENG CIVIL FISCAL:CREA - MA N.º 111583494-0

Welane Patricia
CREA nº111583494-0

OBRA: MANUTENÇÃO DE PONTE DE MADEIRA - TRECHO: POÇO D'ÁGUA - SACO D'ANTAS

Memória de Cálculo

Item	Descrição	Und	Quant.	Memória de Cálculo
1	SERVIÇOS PRELIMINARES			
1.1	PLACA DE OBRA EM CHAPA DE AÇO GALVANIZADO	m²	6,0	= = 3,00m larg. x 2,00m comp.
1.2	ADMINISTRAÇÃO LOCAL DA OBRA	Mês	1,0	= = 01 mês
1.3	SINALIZAÇÃO COM FITA FIXADA EM CONE PLÁSTICO, INCLUINDO CONE. AF_11/2017	M	2,0	= = 2,00 m de sinalização
2	SERVIÇOS DE RETIRADAS			
2.1	RETIRADA DE TACOS DE MADEIRA	m²	36,96	= = 4,20m larg. x 8,80 m comp.
3	FUNDAÇÃO			
3.1	CONCRETO CICLÓPICO FCK = 15MPa, 30% PEDRA DE MÃO EM VOLUME REAL, INCLUSIVE LANÇAMENTO. AF_05/2021	m³	3,72	= = (4,20 + 1,00 + 1,00) x 1,50 x 0,40 - recuperação de base
4	RECUPERAÇÃO DE ESTRUTURAS DE MADEIRA			
4.1	MONTAGEM DE LONGARINA (0,20 X 0,20) M	m³	0,7	= = 8,80 x 0,20 x 0,20 x 2,00pg
4.2	MONTAGEM DE TABUADO/TABULEIRO (0,25 X 0,07)M	m³	2,58	= = 8,80 x 4,20 x 0,07
4.3	PILAR/ESTACA DE MADEIRA (0,20 X 0,20)M	m³	0,14	= = 0,20 x 0,20 x 2,00 x 1,80
4.4	MONTAGEM DE TRANSVERSINA DE MADEIRA (0,20 X 0,20)M	m³	0,17	= = 0,20 x 0,20 x 4,20 X 1,00
4.5	MONTAGEM DE PASSA - RODAS (0,25 X 0,07) M	m³	0,3	= = 0,25 x 1,00 x 8,80 x 0,07 x 2,00
4.6	MONTAGEM DE BALANCIN (1,20 X 0,20 X 0,20) M	m³	0,08	= = 1,20 x 0,20 x 0,20 x 2,00pg
4.7	MONTAGEM DE GUIAS (0,10 X 0,10) M	m³	0,18	= = 0,10 x 0,10 x 8,80 x 2,00
4.8	MONTAGEM CONTRAVENTAMENTO (0,07 X 0,15)	m³	0,05	= = 0,07 x 0,15 x 2,50 x 2,00
5	FERRAGENS			
5.1	PREGO DE AÇO POLIDO COM CABEÇA 25 X 72	Kg	10,0	= = 10,00 kg
5.2	BARRA ROSCADA ZINCADA 3/4" X 1,00M	pg	20,0	= = 20,00 peças
5.3	BUCHA E ARRUELA DE AÇO GALV. D= 20MM (3/4")	PAR	100,0	= = 100,00 pares
5.4	PORCA PARA PARAFUSO DE 3/4"	un	100,0	= = 100,00 UNIDADES
6	LIMPEZA GERAL			
6.1	LIMPEZA GERAL	m²	108,0	= = 4,20 X 8,80

Welane Patrícia
WELANE PATRICIA NUNES DO NASCIMENTO
ENG CIVIL FISCAL/CREA - MA N.º 111583494-0

Welane Patrícia
CREA nº111583494-0

OBRA: MANUTENÇÃO DE PONTE DE MADEIRA - TRECHO: POÇO D'ÁGUA - SACO D'ANTAS

Orçamento Sintético

Item	Código	Banco	Descrição	Und	Quant.	Valor Unit	Valor Unit com BDI	Total	Peso (%)
1			SERVIÇOS PRELIMINARES					9.837,04	35,73 %
1.1	74209/001	SINAPI	PLACA DE OBRA EM CHAPA DE ACO GALVANIZADO	m ²	6	423,23	554,21	3.325,26	12,08 %
1.2	CPU - 20	Próprio	ADMINISTRAÇÃO LOCAL DA OBRA	Mês	1	4.955,36	6.489,04	6.489,04	23,57 %
1.3	97053	SINAPI	SINALIZAÇÃO COM FITA FIXADA EM CONE PLÁSTICO, INCLUINDO CONE. AF_11/2017	M	2	8,69	11,37	22,74	0,08 %
2			SERVIÇOS DE RETIRADAS					269,80	0,98 %
2.1	72239	SINAPI	RETIRADA DE TACOS DE MADEIRA	m ²	36,96	5,58	7,30	269,80	0,98 %
3			FUNDAÇÃO					2.191,11	7,96 %
3.1	102487	SINAPI	CONCRETO CICLÓPICO FCK = 15MPA, 30% PEDRA DE MÃO EM VOLUME REAL, INCLUSIVE LANÇAMENTO. AF_05/2021	m ³	3,72	449,80	589,01	2.191,11	7,96 %
4			RECUPERAÇÃO DE ESTRUTURAS DE MADEIRA					12.771,23	46,39 %
4.1	CPU - 23	Próprio	MONTAGEM DE LONGARINA (0,20 X 0,20) M	m ³	0,7	2.315,12	3.031,64	2.122,14	7,71 %
4.2	CPU - 24	Próprio	MONTAGEM DE TABUADO/TABULEIRO (0,25 X 0,07)M	m ³	2,58	2.315,12	3.031,64	7.821,63	28,41 %
4.3	CPU - 25	Próprio	PILAR/ESTACA DE MADEIRA (0,20 X 0,20)M	m ³	0,14	2.315,12	3.031,64	424,42	1,54 %
4.4	CPU - 26	Próprio	MONTAGEM DE TRANSVERSINA DE MADEIRA (0,20 X 0,20)M	m ³	0,17	2.315,12	3.031,64	515,37	1,87 %
4.5	CPU - 27	Próprio	MONTAGEM DE PASSA - RODAS (0,25 X 0,07) M	m ³	0,3	2.315,12	3.031,64	909,49	3,30 %

C. A. A.

4.6	CPU - 28	Próprio	MONTAGEM DE BALANCIN (1,20 X 0,20 X 0,20) M	m³	0,08	2.315,12	3.031,64	242,53	0,88 %
4.7	CPU - 29	Próprio	MONTAGEM DE GUIAS (0,10 X 0,10) M	m³	0,18	2.315,12	3.031,64	545,69	1,98 %
4.8	CPU - 30	Próprio	MONTAGEM CONTRAVENTAMENTO (0,07 X 0,15)	m³	0,05	2.901,38	3.799,35	189,96	0,69 %
5			FERRAGENS					2.146,70	7,80 %
5.1	00000002	Próprio	PREGO DE AÇO POLIDO COM CABEÇA 25 X 72	Kg	10	25,20	32,99	329,90	1,20 %
5.2	00000003	Próprio	BARRA ROSCADA ZINCADA 3/4" X 1,00M	pç	20	55,25	72,34	1.446,80	5,25 %
5.3	C0479	SEINFRA	BUCHA E ARRUELA DE AÇO GALV. D= 20MM (3/4")	PAR	100	1,42	1,85	185,00	0,67 %
5.4	7845	ORSE	PORCA PARA PARAFUSO DE 3/4"	un	100	1,42	1,85	185,00	0,67 %
6			LIMPEZA GERAL					316,44	1,15 %
6.1	2450	ORSE	LIMPEZA GERAL	m²	108	2,24	2,93	316,44	1,15 %

Welane Patrícia

WELANE PATRICIA NUNES DO NASCIMENTO
ENG CIVIL FISCAL:CREA - MA N.º 111583494-0

Welane Patrícia
CREA nº111583494-0

Total sem BDI
Total do BDI
Total Geral

21.027,29
6.505,03
27.532,32

OBRA: MANUTENÇÃO DE PONTE DE MADEIRA - TRECHO: POÇO D'ÁGUA - SACO D'ANTAS

Cronograma Físico e Financeiro

Item	Descrição	Total Por Etapa	30 DIAS	60 DIAS	90 DIAS
1	SERVIÇOS PRELIMINARES	100,00% 9.837,04	100,00% 9.837,04		
2	SERVIÇOS DE RETIRADAS	100,00% 269,80	100,00% 269,80		
3	FUNDAÇÃO	100,00% 2.191,11	50,00% 1.095,56	50,00% 1.095,56	
4	RECUPERAÇÃO DE ESTRUTURAS DE MADEIRA	100,00% 12.771,23		50,00% 6.385,62	50,00% 6.385,62
5	FERRAGENS	100,00% 2.146,70		50,00% 1.073,35	50,00% 1.073,35
6	LIMPEZA GERAL	100,00% 316,44			100,00% 316,44
Porcentagem			40,69%	31,07%	28,24%
Custo			11.202,40	8.554,52	7.775,41
Porcentagem Acumulado			40,69%	71,76%	100,0%
Custo Acumulado			11.202,39	19.756,91	27.532,32

Welane Patricia
WELANE PATRICIA NUNES DO NASCIMENTO
ENG CIVIL FISCAL:CREA - MA N.º 111583494-0

Welane Patrícia
CREA nº111583494-0

OBRA: MANUTENÇÃO DE PONTE DE MADEIRA - TRECHO: POÇO D'ÁGUA - SACO D'ANTAS

Curva ABC de Serviços

Código	Banco	Descrição	Tipo	Und	Quant.	Valor Unit	Total	Peso (%)	Peso Acumulado (%)
CPU - 24	Próprio	MONTAGEM DE TABUADO/TABULEIRO (0,25 X 0,07)M	ASTU - ASSENTAMENTO DE TUBOS E PECAS	m³	2,58	3.031,64	7.821,63	28,41	28,41
GPU - 20	Próprio	ADMINISTRAÇÃO LOCAL DA OBRA	ASTU - ASSENTAMENTO DE TUBOS E PECAS	Mês	1,0	6.489,04	6.489,04	23,57	51,98
74209/001	SINAPI	PLACA DE OBRA EM CHAPA DE ACO GALVANIZADO	CANT - CANTEIRO DE OBRAS	m²	6,0	554,21	3.325,26	12,08	64,06
102487	SINAPI	CONCRETO CICLÓPICO FCK = 15MPA, 30% PEDRA DE MÃO EM VOLUME REAL, INCLUSIVE LANÇAMENTO. AF_05/2021	FUES - FUNDAÇÕES E ESTRUTURAS	m³	3,72	589,01	2.191,11	7,96	72,01
GPU - 23	Próprio	MONTAGEM DE LONGARINA (0,20 X 0,20) M	ASTU - ASSENTAMENTO DE TUBOS E PECAS	m³	0,7	3.031,64	2.122,14	7,71	79,72
00000003	Próprio	BARRA ROSCADA ZINCADA 3/4" X 1,00M	Equipamento	pç	20,0	72,34	1.446,80	5,25	84,98
GPU - 27	Próprio	MONTAGEM DE PASSA - RODAS (0,25 X 0,07) M	ASTU - ASSENTAMENTO DE TUBOS E PECAS	m³	0,3	3.031,64	909,49	3,30	88,28
GPU - 29	Próprio	MONTAGEM DE GUIAS (0,10 X 0,10) M	ASTU - ASSENTAMENTO DE TUBOS E PECAS	m³	0,18	3.031,64	545,69	1,98	90,26
GPU - 26	Próprio	MONTAGEM DE TRANSVERSINA DE MADEIRA (0,20 X 0,20)M	ASTU - ASSENTAMENTO DE TUBOS E PECAS	m³	0,17	3.031,64	515,37	1,87	92,13
GPU - 25	Próprio	PILAR/ESTACA DE MADEIRA (0,20 X 0,20)M	ASTU - ASSENTAMENTO DE TUBOS E PECAS	m³	0,14	3.031,64	424,42	1,54	93,68
00000002	Próprio	PREGO DE AÇO POLIDO COM CABEÇA 25 X 72	Equipamento	Kg	10,0	32,99	329,90	1,20	94,87
2450	ORSE	LIMPEZA GERAL	Limpeza	m²	108,0	2,93	316,44	1,15	96,02

72239	SINAPI	RETIRADA DE TACOS DE MADEIRA	SERP - SERVIÇOS PRELIMINARES	m²	36,96	7,30	269,80	0,98	97,00
CPU - 28	Próprio	MONTAGEM DE BALANCIN (1,20 X 0,20 X 0,20) M	ASTU - ASSENTAMENTO DE TUBOS E PECAS	m²	0,08	3.031,64	242,53	0,88	97,88
CPU - 30	Próprio	MONTAGEM CONTRAVENTAMENTO (0,07 X 0,15)	ASTU - ASSENTAMENTO DE TUBOS E PECAS	m²	0,05	3.799,35	189,96	0,69	98,57
C0479	SEINFRA	BUCHA E ARRUUELA DE AÇO GALV. D= 20MM (3/4")	CONEXÕES METÁLICAS	PAR	100,0	1,85	185,00	0,67	99,25
7845	ORSE	PORCA PARA PARAFUSO DE 3/4"	Material	un	100,0	1,85	185,00	0,67	99,92
97053	SINAPI	SINALIZAÇÃO COM FITA FIXADA EM CONE PLÁSTICO, INCLUINDO CONE. AF_11/2017	SEDI - SERVIÇOS DIVERSOS	M	2,0	11,37	22,74	0,08	100,00

Total sem BDI 21.027,29
Total do BDI 6.505,03
Total Geral 27.532,32


WELANE PATRÍCIA NUNES DO NASCIMENTO
ENG CIVIL FISCAL-CREA - MA N.º 111583494-0

Welane Patrícia
CREA nº 111583494-0

OBRA: MANUTENÇÃO DE PONTE DE MADEIRA - TRECHO: POÇO D'ÁGUA - SACO D'ANTAS

Composições Analíticas com Preço Unitário - Composições Principais

1.2	Código	Banco	Descrição	Tipo	Und	Quant.	Valor Unit	Total
Composição	CPU - 20	Próprio	ADMINISTRAÇÃO LOCAL DA OBRA	ASTU - ASSENTAMENTO DE TUBOS E PECAS	Mês	1,0000000	4.955,36	4.955,36
Composição Auxiliar	93572	SINAPI	ENCARREGADO GERAL DE OBRAS COM ENCARGOS COMPLEMENTARES	SEDI - SERVIÇOS DIVERSOS	MES	1,0000000	4.955,36	4.955,36
				MO sem LS =>		2.151,94	LS =>	2.429,54
				Valor do BDI =>		1.533,68	MO com LS =>	4.581,48
							Valor com BDI =>	6.489,04
4.1	Código	Banco	Descrição	Tipo	Und	Quant.	Valor Unit	Total
Composição	CPU - 23	Próprio	MONTAGEM DE LONGARINA (0,20 X 0,20) M	ASTU - ASSENTAMENTO DE TUBOS E PECAS	m³	1,0000000	2.315,12	2.315,12
Composição Auxiliar	88262	SINAPI	CARPINTEIRO DE FORMAS COM ENCARGOS COMPLEMENTARES	SEDI - SERVIÇOS DIVERSOS	H	0,2000000	21,08	4,21
Composição Auxiliar	88239	SINAPI	AJUDANTE DE CARPINTEIRO COM ENCARGOS COMPLEMENTARES	SEDI - SERVIÇOS DIVERSOS	H	0,2000000	16,52	3,30
Insumo	00004006	SINAPI	MADEIRA SERRADA EM PINUS, MISTA OU EQUIVALENTE DA REGIAO - BRUTA	Material	m³	1,0000000	2.307,61	2.307,61
				MO sem LS =>		2,95	LS =>	3,32
				Valor do BDI =>		716,52	MO com LS =>	6,27
							Valor com BDI =>	3.031,64
4.2	Código	Banco	Descrição	Tipo	Und	Quant.	Valor Unit	Total
Composição	CPU - 24	Próprio	MONTAGEM DE TABUADO/TABULEIRO (0,25 X 0,07)M	ASTU - ASSENTAMENTO DE TUBOS E PECAS	m³	1,0000000	2.315,12	2.315,12
Composição Auxiliar	88262	SINAPI	CARPINTEIRO DE FORMAS COM ENCARGOS COMPLEMENTARES	SEDI - SERVIÇOS DIVERSOS	H	0,2000000	21,08	4,21
Composição Auxiliar	88239	SINAPI	AJUDANTE DE CARPINTEIRO COM ENCARGOS COMPLEMENTARES	SEDI - SERVIÇOS DIVERSOS	H	0,2000000	16,52	3,30
Insumo	00004006	SINAPI	MADEIRA SERRADA EM PINUS, MISTA OU EQUIVALENTE DA REGIAO - BRUTA	Material	m³	1,0000000	2.307,61	2.307,61
				MO sem LS =>		2,95	LS =>	3,32
				Valor do BDI =>		716,52	MO com LS =>	6,27
							Valor com BDI =>	3.031,64
4.3	Código	Banco	Descrição	Tipo	Und	Quant.	Valor Unit	Total
Composição	CPU - 25	Próprio	PILAR/ESTACA DE MADEIRA (0,20 X 0,20)M	ASTU - ASSENTAMENTO DE TUBOS E PECAS	m³	1,0000000	2.315,12	2.315,12
Composição Auxiliar	88262	SINAPI	CARPINTEIRO DE FORMAS COM ENCARGOS COMPLEMENTARES	SEDI - SERVIÇOS DIVERSOS	H	0,2000000	21,08	4,21
Composição Auxiliar	88239	SINAPI	AJUDANTE DE CARPINTEIRO COM ENCARGOS COMPLEMENTARES	SEDI - SERVIÇOS DIVERSOS	H	0,2000000	16,52	3,30
Insumo	00004006	SINAPI	MADEIRA SERRADA EM PINUS, MISTA OU EQUIVALENTE DA REGIAO - BRUTA	Material	m³	1,0000000	2.307,61	2.307,61



MO sem LS => 2,95 LS => 3,32 MO com LS => 6,27
 Valor do BDI => 716,52 Valor com BDI => 3.031,64

4.4	Código	Banco	Descrição	Tipo	Und	Quant.	Valor Unit	Total
Composição	CPU - 26	Próprio	MONTAGEM DE TRANSVERSINA DE MADEIRA (0,20 X 0,20)M	ASTU - ASSENTAMENTO DE TUBOS E PECAS	m³	1,0000000	2.315,12	2.315,12
Composição Auxiliar	88262	SINAPI	CARPINTEIRO DE FORMAS COM ENCARGOS COMPLEMENTARES	SEDI - SERVIÇOS DIVERSOS	H	0,2000000	21,08	4,21
Composição Auxiliar	88239	SINAPI	AJUDANTE DE CARPINTEIRO COM ENCARGOS COMPLEMENTARES	SEDI - SERVIÇOS DIVERSOS	H	0,2000000	16,52	3,30
Insumo	00004006	SINAPI	MADEIRA SERRADA EM PINUS, MISTA OU EQUIVALENTE DA REGIAO - BRUTA	Material	m³	1,0000000	2.307,61	2.307,61
MO sem LS => 2,95 LS => 3,32 MO com LS => 6,27								
Valor do BDI => 716,52 Valor com BDI => 3.031,64								

4.5	Código	Banco	Descrição	Tipo	Und	Quant.	Valor Unit	Total
Composição	CPU - 27	Próprio	MONTAGEM DE PASSA - RODAS (0,25 X 0,07) M	ASTU - ASSENTAMENTO DE TUBOS E PECAS	m³	1,0000000	2.315,12	2.315,12
Composição Auxiliar	88262	SINAPI	CARPINTEIRO DE FORMAS COM ENCARGOS COMPLEMENTARES	SEDI - SERVIÇOS DIVERSOS	H	0,2000000	21,08	4,21
Composição Auxiliar	88239	SINAPI	AJUDANTE DE CARPINTEIRO COM ENCARGOS COMPLEMENTARES	SEDI - SERVIÇOS DIVERSOS	H	0,2000000	16,52	3,30
Insumo	00004006	SINAPI	MADEIRA SERRADA EM PINUS, MISTA OU EQUIVALENTE DA REGIAO - BRUTA	Material	m³	1,0000000	2.307,61	2.307,61
MO sem LS => 2,95 LS => 3,32 MO com LS => 6,27								
Valor do BDI => 716,52 Valor com BDI => 3.031,64								

4.6	Código	Banco	Descrição	Tipo	Und	Quant.	Valor Unit	Total
Composição	CPU - 28	Próprio	MONTAGEM DE BALANCIN (1,20 X 0,20 X 0,20) M	ASTU - ASSENTAMENTO DE TUBOS E PECAS	m³	1,0000000	2.315,12	2.315,12
Composição Auxiliar	88262	SINAPI	CARPINTEIRO DE FORMAS COM ENCARGOS COMPLEMENTARES	SEDI - SERVIÇOS DIVERSOS	H	0,2000000	21,08	4,21
Composição Auxiliar	88239	SINAPI	AJUDANTE DE CARPINTEIRO COM ENCARGOS COMPLEMENTARES	SEDI - SERVIÇOS DIVERSOS	H	0,2000000	16,52	3,30
Insumo	00004006	SINAPI	MADEIRA SERRADA EM PINUS, MISTA OU EQUIVALENTE DA REGIAO - BRUTA	Material	m³	1,0000000	2.307,61	2.307,61
MO sem LS => 2,95 LS => 3,32 MO com LS => 6,27								
Valor do BDI => 716,52 Valor com BDI => 3.031,64								

4.7	Código	Banco	Descrição	Tipo	Und	Quant.	Valor Unit	Total
Composição	CPU - 29	Próprio	MONTAGEM DE GUIAS (0,10 X 0,10) M	ASTU - ASSENTAMENTO DE TUBOS E PECAS	m³	1,0000000	2.315,12	2.315,12
Composição Auxiliar	88262	SINAPI	CARPINTEIRO DE FORMAS COM ENCARGOS COMPLEMENTARES	SEDI - SERVIÇOS DIVERSOS	H	0,2000000	21,08	4,21
Composição Auxiliar	88239	SINAPI	AJUDANTE DE CARPINTEIRO COM ENCARGOS COMPLEMENTARES	SEDI - SERVIÇOS DIVERSOS	H	0,2000000	16,52	3,30
Insumo	00004006	SINAPI	MADEIRA SERRADA EM PINUS, MISTA OU EQUIVALENTE DA REGIAO - BRUTA	Material	m³	1,0000000	2.307,61	2.307,61
MO sem LS => 2,95 LS => 3,32 MO com LS => 6,27								
Valor do BDI => 716,52 Valor com BDI => 3.031,64								

4.8	Código	Banco	Descrição	Tipo	Und	Quant.	Valor Unit	Total
Composição	CPU - 30	Próprio	MONTAGEM CONTRAVENTAMENTO (0,07 X 0,15)	ASTU - ASSENTAMENTO DE TUBOS E PECAS	m³	1,0000000	2.901,38	2.901,38
Composição Auxiliar	88262	SINAPI	CARPINTEIRO DE FORMAS COM ENCARGOS COMPLEMENTARES	SEDI - SERVIÇOS DIVERSOS	H	0,2000000	21,08	4,21

Handwritten signature

Composição Auxiliar	101395	SINAPI	CARPINTEIRO AUXILIAR COM ENCARGOS COMPLEMENTARES	SEDI - SERVIÇOS DIVERSOS	MES	0,2000000	2.947,83	589,56
Insumo	00004006	SINAPI	MADEIRA SERRADA EM PINUS, MISTA OU EQUIVALENTE DA REGIAO - BRUTA	Material	m³	1,0000000	2.307,61	2.307,61
			MO sem LS =>	223,81	LS =>	252,68	MO com LS =>	476,49
			Valor do BDI =>	897,97			Valor com BDI =>	3.799,35

Composições Auxiliares

Total sem BDI 21.027,29
 Total do BDI 6.505,03
 Total Geral 27.532,32

Welane Patrícia
 WELANE PATRICIA NUNES DO NASCIMENTO
 ENG CIVIL FISCAL-CREA - MA N.º 111583494-0

Welane Patrícia
 CREA nº111583494-0



OBRA: MANUTENÇÃO DE PONTE DE MADEIRA - TRECHO: POÇO D'ÁGUA - SACO D'ANTAS

COMPOSIÇÃO DE B.D.I.

Item componente do BDI	Construção de Edifícios			Rodovias e Ferrovias - Infra Urbana, praças, calçadas, etc.			Abastecimento de Água, Coleta de Esgoto			Fornecimento de materiais e equipamentos			Construção e Manutenção de Estações e Redes de Distribuição de Energia Elétrica			Portuárias, Marítimas e Fluviais		
	1º Q	Médio	3º Q	1º Q	Médio	3º Q	1º Q	Médio	3º Q	1º Q	Médio	3º Q	1º Q	Médio	3º Q	1º Q	Médio	3º Q
% Informada	3,00	4,00	5,50	3,80	4,01	4,67	3,43	4,53	6,71	1,50	3,45	4,49	5,28	5,82	7,93	4,00	5,52	7,85
Administração Central (AC)	0,80	0,80	1,00	0,32	0,40	0,74	0,28	0,49	0,75	0,30	0,48	0,82	0,25	0,51	0,56	0,81	1,22	1,99
Seguro (S) e Garantia (G)	0,97	1,27	1,27	0,50	0,56	0,97	1,00	1,39	1,74	0,56	0,89	1,11	1,00	1,48	1,87	1,46	2,32	3,16
Risco	0,59	1,23	1,39	1,02	1,11	1,21	0,94	0,99	1,17	0,85	0,85	1,11	1,01	1,07	1,11	0,94	1,02	1,33
Despesas Financeiras (DF)	6,16	7,40	8,96	6,64	7,90	8,69	6,74	8,04	9,40	3,50	5,11	6,22	8,00	8,31	9,51	7,14	8,40	10,43
Lucro (L)																		
Impostos (I) - PIS, COFINS, ISSQN																		
Contribuição Previdenciária (I) - CPRB																		
	0,65			0,65			0,65			0,65			0,65			0,65		
	0,00			0,00			0,00			0,00			0,00			0,00		

Conforme Legislação Específica

Alíquota definida pela Lei 12.844/13 (CPRB - contribuição previdenciária sobre a receita bruta).

<p>Observações</p> <p>1) Preencher apenas a coluna % Informada (Coluna B)</p> <p>2) Os Tributos normalmente aplicáveis são: PIS (0,65%), COFINS (3,00%) e ISS (variável até 5,00% conforme o município).</p> <p>3) O cálculo do BDI se baseia na fórmula abaixo utilizada pelo Acórdão 2622/13 do TCU.</p>	<p>B.D.I. = 30,95%</p> <p>Fórmula Utilizada:</p> $BDI = \left[\frac{(1 + AC + G + R) * (1 + DF) * (1 + L)}{1 - I} - 1 \right] * 100$
---	---

Tipo de Obra	VALORES DE BDI POR TIPO DE OBRA		
	1º Q	Médio	3º Q
Construção de Edifícios	20,34	22,12	25,00
Construção de Rodovias e Ferrovias - Infra Urbana, praças, etc.	19,60	20,87	24,23
Rede de Abastecimento de Água, Coleta de Esgotos	20,76	24,18	26,44
Estações e Redes de Distribuição de Energia Elétrica	24,00	25,84	27,86
Obras Portuárias, Marítimas e Fluviais	22,80	27,48	30,95
Fornecimento de Materiais e Equipamentos	11,10	14,02	16,80


 WELANE PATRÍCIA NUNES DO NASCIMENTO
 ENG CIVIL FISCAL-CREA - MA.N.º 11.1583494-0

Welane Patrícia
 CREA nº111583494-0

Observações sobre os % Informados no cálculo do BDI, neste caso:

OS VALORES % INFORMADOS ENQUADRAM-SE NOS LIMITES DO ACÓRDÃO 2622/2013-TCU

OS VALORES % INFORMADO DE AC.S.G.R. E DF ESTÃO NOS VALORES MÍNIMOS DOS LIMITES DO ACÓRDÃO 2622/2013-TCU-PLENÁRIO

OS VALORES % INFORMADO DE L FOI CONSIDERADO VALOR ABAIXO DO MÍNIMO DO ACÓRDÃO 2622/2013-TCU

OS VALORES % INFORMADO DE I FOI CONSIDERADO OS PERCENTUAIS INDICADOS DO ITEM 2) DO CAMPO OBSERVAÇÕES DO ACÓRDÃO 2622/2013-TCU

OS VALORES % INFORMADO DE (CPRB) FOI CONSIDERADO O PERCENTUAL INDICADO PELA LEI 12.844/13.

Acórdão:

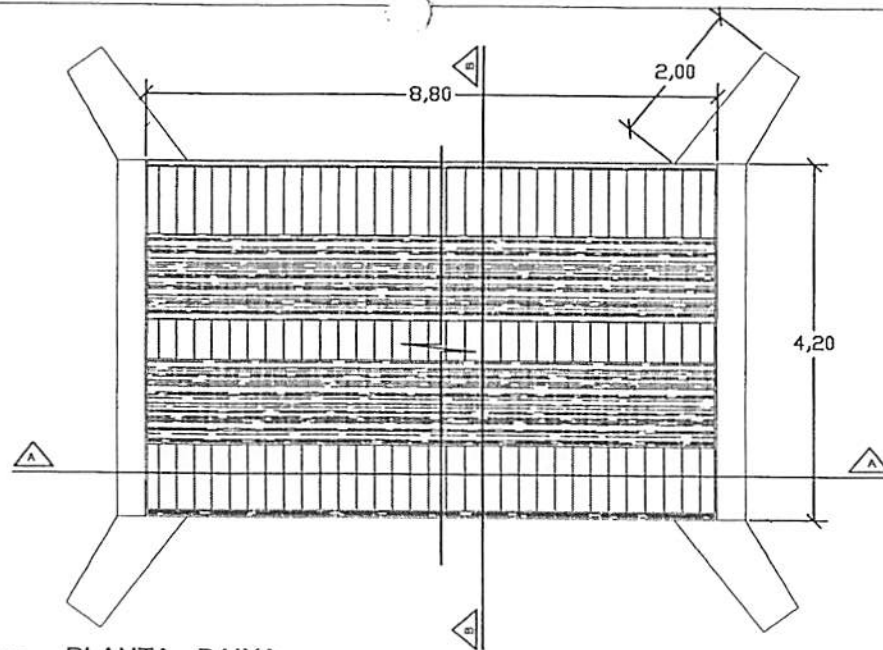
64.1. para alguns tipos de obras como construção e reforma de edifícios, ou saneamento e obras hidráulicas, ou ainda, rodovias e ferrovias, não há aparente vantagem em se desagregar em dois tipos distintos de obras com BDI's específicos, tendo em vista que cada agrupamento desses possui mais características gerais comuns que diferenciadas;

Apêndice 10 – Encargos Sociais – Maranhão

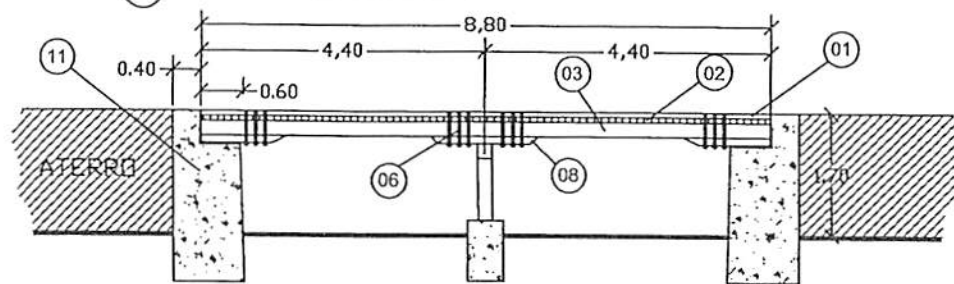
MARANHÃO		VIGÊNCIA A PARTIR DE: 10/2021			
ENCARGOS SOCIAIS SOBRE A MÃO DE OBRA					
CÓDIGO	DESCRIÇÃO	COM DESONERAÇÃO		SEM DESONERAÇÃO	
		HORISTA %	MENSALISTA %	HORISTA %	MENSALISTA %
GRUPO A					
A1	INSS	0,00%	0,00%	20,00%	20,00%
A2	SESI	1,50%	1,50%	1,50%	1,50%
A3	SENAI	1,00%	1,00%	1,00%	1,00%
A4	INCRA	0,20%	0,20%	0,20%	0,20%
A5	SEBRAE	0,60%	0,60%	0,60%	0,60%
A6	Salário Educação	2,50%	2,50%	2,50%	2,50%
A7	Seguro Contra Acidentes de Trabalho	3,00%	3,00%	3,00%	3,00%
A8	FGTS	8,00%	8,00%	8,00%	8,00%
A9	SECONCI	1,00%	1,00%	1,00%	1,00%
A	Total	17,80%	17,80%	37,80%	37,80%
GRUPO B					
B1	Repouso Semanal Remunerado	17,87%	Não incide	17,87%	Não incide
B2	Feriados	3,95%	Não incide	3,95%	Não incide
B3	Auxílio - Enfermidade	0,85%	0,66%	0,85%	0,66%
B4	13º Salário	10,84%	8,33%	10,84%	8,33%
B5	Licença Paternidade	0,07%	0,06%	0,07%	0,06%
B6	Faltas Justificadas	0,72%	0,56%	0,72%	0,56%
B7	Dias de Chuvas	1,48%	Não incide	1,48%	Não incide
B8	Auxílio Acidente de Trabalho	0,10%	0,08%	0,10%	0,08%
B9	Férias Gozadas	9,13%	7,02%	9,13%	7,02%
B10	Salário Maternidade	0,03%	0,02%	0,03%	0,02%
B	Total	45,04%	16,73%	45,04%	16,73%
GRUPO C					
C1	Aviso Prévio Indenizado	4,49%	3,46%	4,49%	3,46%
C2	Aviso Prévio Trabalhado	0,11%	0,08%	0,11%	0,08%
C3	Férias Indenizadas	4,54%	3,49%	4,54%	3,49%
C4	Deposito Rescisão Sem Justa Causa	3,11%	2,39%	3,11%	2,39%
C5	Indenização Adicional	0,38%	0,29%	0,38%	0,29%
C	Total	12,63%	9,71%	12,63%	9,71%
GRUPO D					
D1	Reincidência de Grupo A sobre Grupo B	8,02%	2,98%	17,03%	6,32%
D2	Reincidência de Grupo A sobre Aviso Prévio Trabalhado e Reincidência do FGTS sobre Aviso Prévio Indenizado	0,38%	0,29%	0,40%	0,31%
D	Total	8,40%	3,27%	17,43%	6,63%
TOTAL(A+B+C+D)		83,87%	47,51%	112,90%	70,87%

Fonte: Informação Dias de Chuva – INMET

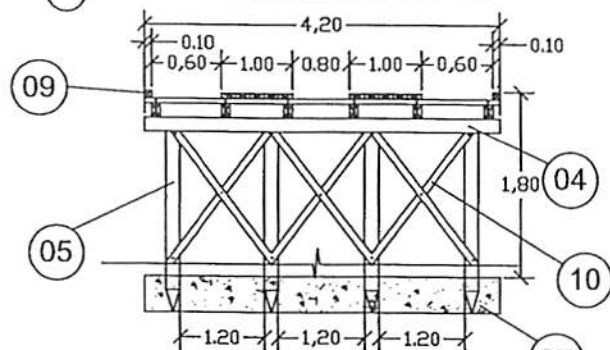
Welane Patrícia
 CREA nº111583494-0
Welane Patrícia



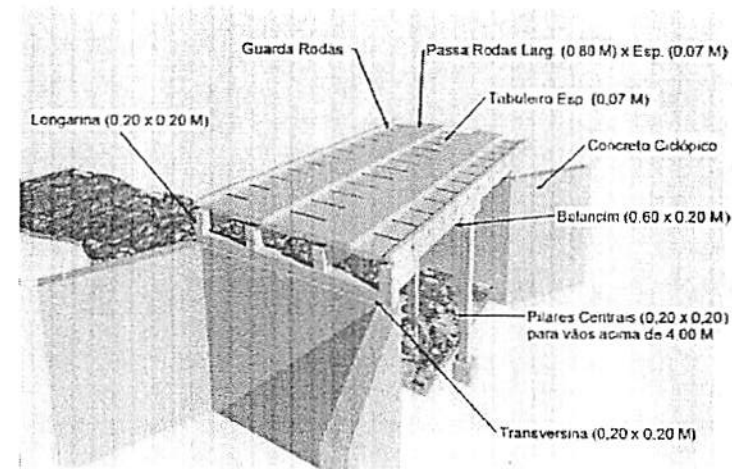
PLANTA - BAIXA



CORTE A-A LONGITUDINAL



CORTE B-B TRANSVERSAL



PERSPECTIVA

LEGENDA

01	PASSA - RODAS (0,80 x 8,80) m cada esp. 0,07m
02	TABULEIRO (4,20 x 8,80) m esp. 0,07m
03	LONGARINA peça 0,20 m x 0,20 m
04	TRANSVERSINA peça 0,20m x 0,20m
05	ESTACA peça 0,20m x 0,20m
06	PARAFUSO peça 20" x 3/4" cabeça boleada
07	BLOCO CENTRAL DE FUNDAÇÃO
08	BALANCIN
09	GUIA peça 0,10m x 0,10m
10	PEÇA DE CONTRAVENTAMENTO
11	CABEÇA DE ALA EM PEDRA ARGAMASSADA

PREFEITURA MUNICIPAL DE CANTANHEDE

OBJETO:

MANUTENÇÃO DE PONTE DE MADEIRA - EXT. 8,80 M

LOCAL:

PONTE DE MADEIRA - POÇO D'ÁGUA/SACO D'ANTAS, CANTANHEDE/MA

PLANTA BAIXA - DETALHES

ESCALA:
1/100

DATA:
JUL/2021



PRANCHA:

ÚNICA



Bancos
SINAPI - 05/2022 - Maranhão
SICRO3 - 01/2022 - Maranhão
ORSE - 04/2022 - Sergipe
SEINFRA - 027 - Ceará

B.D.I.
30,95%

Encargos Sociais
Não Desonerado:
Horista: 112,90%
Mensalista: 70,87%

OBRA: MANUTENÇÃO DE PONTE DE MADEIRA -TRECHO: MORRO DE CIMA

Planilha Orçamentária Resumida

Item	Descrição	Total	Peso (%)
1	SERVIÇOS PRELIMINARES	9.837,04	35,25 %
2	SERVIÇOS DE RETIRADAS	233,60	0,84 %
3	SERVIÇOS DE TERRAPLANAGEM	1.385,30	4,96 %
4	FUNDAÇÃO	4.947,68	17,73 %
5	RECUPERAÇÃO DE ESTRUTURAS DE MADEIRA	9.094,90	32,59 %
6	FERRAGENS	2.311,65	8,28 %
7	LIMPEZA GERAL	93,76	0,34 %

Welane Patrícia

WELANE PATRICIA NUNES DO NASCIMENTO
ENG CIVIL FISCAL:CREA - MA N.º 111583494-0

Welane Patrícia
CREA nº111583494-0

Total sem BDI	21.311,01
Total do BDI	6.592,92
Total Geral	27.903,93

OBRA: MANUTENÇÃO DE PONTE DE MADEIRA -TRECHO: MORRO DE CIMA

Memória de Cálculo

Item	Descrição	Und	Quant. Memória de Cálculo
1	SERVIÇOS PRELIMINARES		
1.1	PLACA DE OBRA EM CHAPA DE AÇO GALVANIZADO	m ²	6,0 = = 3,00m larg. x 2,00m comp.
1.2	ADMINISTRAÇÃO LOCAL DA OBRA	Mês	1,0 = = 01 mês
1.3	SINALIZAÇÃO COM FITA FIXADA EM CONE PLÁSTICO, INCLUINDO CONE. AF_11/2017	M	2,0 = = 2,00 m de sinalização
2	SERVIÇOS DE RETIRADAS		
2.1	RETIRADA DE TACOS DE MADEIRA	m ²	32,0 = = 4,00m larg. x 8,00 m comp.
3	SERVIÇOS DE TERRAPLANAGEM		
3.1	ESCAVAÇÃO HORIZONTAL, INCLUINDO CARGA, DESCARGA E TRANSPORTE EM SOLO DE 1ª CATEGORIA COM TRATOR DE ESTEIRAS (347HP/LÂMINA: 8,70M ³) E CAMINHÃO BASCULANTE DE 10M ³ , DMT ATÉ 200M. AF_07/2020	m ³	10,0 = = 10m ³ de volume escavado
3.2	TRANSPORTE COM CAMINHÃO BASCULANTE DE 10 M ³ - RODOVIA EM REVESTIMENTO PRIMÁRIO	tkm	20,0 = = 1,00km x 20,00 ton
3.3	ESPALHAMENTO DE MATERIAL COM TRATOR DE ESTEIRAS. AF_11/2019	m ³	10,0 = = 10,00 m ³
3.4	ATERRO APOILOADO EM CAMADAS 0,20M, UTILIZANDO MATERIAL ARGILO-ARENOSO ADQUIRIDO EM JAZIDA, JÁ CONSIDERANDO UM ACRÉSCIMO DE 25% NO VOLUME DO MATERIAL ADQUIRIDO, NÃO CONSIDERANDO O TRANSPORTE ATÉ O ATERRO	m ³	10,0 = = 10,00 m ³ para regularização de cabeceira da ponte
4	FUNDAÇÃO		
4.1	CONCRETO CICLÓPICO FCK = 18MPA, 30% PEDRA DE MÃO EM VOLUME REAL, INCLUSIVE LANÇAMENTO. AF_05/2021	m ³	8,4 = = (4,00 + 1,00 + 1,00) x 3,50 x 0,40 - RECUPERAÇÃO DE CABECEIRA
5	RECUPERAÇÃO DE ESTRUTURAS DE MADEIRA		
5.1	MONTAGEM DE LONGARINA (0,20 X 0,20) M	m ²	0,32 = = 4,00 x 0,20 x 0,20 x 2,00pp
5.2	MONTAGEM DE TABUADO/TABULEIRO (0,25 X 0,07)M	m ²	2,24 = = 4,00 x 8,00 x 0,07
5.3	MONTAGEM DE PASSA - RODAS (0,25 X 0,07) M	m ²	0,28 = = 0,25 x 1,00 x 8,00 x 0,07 x 2,00
5.4	MONTAGEM DE GUIAS (0,10 X 0,10) M	m ²	0,16 = = 0,10 x 0,10 x 8,00 x 2,00
6	FERRAGENS		
6.1	PREGO DE AÇO POLIDO COM CABEÇA 25 X 72	Kg	15,0 = = 15,00 kg
6.2	BARRA ROSCADA ZINCADA 3/4" X 1,00M	pp	20,0 = = 20,00 peças
6.3	BUCHA E ARRUELA DE AÇO GALV. D= 20MM (3/4")	PAR	100,0 = = 100,00 pares
6.4	PORCA PARA PARAFUSO DE 3/4"	un	100,0 = = 100,00 pares
7	LIMPEZA GERAL		
7.1	LIMPEZA GERAL	m ²	32,0 = = 8,00 x 4,00

Welane Patrícia
WELANE PATRÍCIA NUNES DO NASCIMENTO
ENG CIVIL FISCAL:CREA - MA N.º 111583494-0

Welane Patrícia
CREA n.º111583494-0

OBRA: MANUTENÇÃO DE PONTE DE MADEIRA - TRECHO: MORRO DE CIMA

Orçamento Sintético

Item	Código	Banco	Descrição	Und	Quant.	Valor Unit	Valor Unit com BDI	Total	Peso (%)
1			SERVIÇOS PRELIMINARES					9.837,04	35,25 %
1.1	74209/001	SINAPI	PLACA DE OBRA EM CHAPA DE ACO GALVANIZADO	m²	6	423,23	554,21	3.325,26	11,92 %
1.2	CPU - 20	Próprio	ADMINISTRAÇÃO LOCAL DA OBRA	Mês	1	4.955,36	6.489,04	6.489,04	23,25 %
1.3	97053	SINAPI	SINALIZAÇÃO COM FITA FIXADA EM CONE PLÁSTICO, INCLUINDO CONE. AF_11/2017	M	2	8,69	11,37	22,74	0,08 %
2			SERVIÇOS DE RETIRADAS					233,60	0,84 %
2.1	72239	SINAPI	RETIRADA DE TACOS DE MADEIRA	m²	32	5,58	7,30	233,60	0,84 %
3			SERVIÇOS DE TERRAPLANAGEM					1.385,30	4,96 %
3.1	101137	SINAPI	ESCAVAÇÃO HORIZONTAL, INCLUINDO CARGA, DESCARGA E TRANSPORTE EM SOLO DE 1A CATEGORIA COM TRATOR DE ESTEIRAS (347HP/LÂMINA: 8,70M3) E CAMINHÃO BASCULANTE DE 10M3, DMT ATÉ 200M. AF_07/2020	m³	10	13,74	17,99	179,90	0,64 %
3.2	5914374	SICRO3	TRANSPORTE COM CAMINHÃO BASCULANTE DE 10 M³ - RODOVIA EM REVESTIMENTO PRIMÁRIO	km	20	0,82	1,07	21,40	0,08 %
3.3	100574	SINAPI	ESPALHAMENTO DE MATERIAL COM TRATOR DE ESTEIRAS. AF_11/2019	m³	10	1,30	1,70	17,00	0,06 %
3.4	5719	SINAPI	ATERRO APLIADO EM CAMADAS 0,20M. UTILIZANDO MATERIAL ARGILO-ARENOSO ADQUIRIDO EM JAZIDA, JÁ CONSIDERANDO UM ACRÉSCIMO DE 25% NO VOLUME DO MATERIAL ADQUIRIDO, NÃO CONSIDERANDO O TRANSPORTE ATÉ O ATERRO	m³	10	89,12	116,70	1.167,00	4,18 %
4			FUNDAÇÃO					4.947,68	17,73 %

CPB

4.1	102487	SINAPI	CONCRETO CICLÓPICO FCK = 15MPA, 30% PEDRA DE MÃO EM VOLUME REAL, INCLUSIVE LANÇAMENTO. AF_05/2021	m³	8,4	449,80	589,01	4.947,68	17,73 %
5			RECUPERAÇÃO DE ESTRUTURAS DE MADEIRA					9.094,90	32,59 %
5.1	CPU - 23	Próprio	MONTAGEM DE LONGARINA (0,20 X 0,20) M	m³	0,32	2.315,12	3.031,64	970,12	3,48 %
5.2	CPU - 24	Próprio	MONTAGEM DE TABUADO/TABULEIRO (0,25 X 0,07)M	m³	2,24	2.315,12	3.031,64	6.790,87	24,34 %
5.3	CPU - 27	Próprio	MONTAGEM DE PASSA - RODAS (0,25 X 0,07) M	m³	0,28	2.315,12	3.031,64	848,85	3,04 %
5.4	CPU - 29	Próprio	MONTAGEM DE GUIAS (0,10 X 0,10) M	m³	0,16	2.315,12	3.031,64	485,06	1,74 %
6			FERRAGENS					2.311,65	8,28 %
6.1	00000002	Próprio	PREGO DE AÇO POLIDO COM CABEÇA 25 X 72	Kg	15	25,20	32,99	494,85	1,77 %
6.2	00000003	Próprio	BARRA ROSCADA ZINCADA 3/4" X 1,00M	pç	20	55,25	72,34	1.446,80	5,18 %
6.3	C0479	SEINFRA	BUCHA E ARRUELA DE AÇO GALV. D= 20MM (3/4")	PAR	100	1,42	1,85	185,00	0,66 %
6.4	7845	ORSE	PORCA PARA PARAFUSO DE 3/4"	un	100	1,42	1,85	185,00	0,66 %
7			LIMPEZA GERAL					93,76	0,34 %
7.1	2450	ORSE	LIMPEZA GERAL	m²	32	2,24	2,93	93,76	0,34 %

Welane Patrícia
WELANE PATRICIA NUNES DO NASCIMENTO
ENG CIVIL FISCAL:CREA - MA N.º 111583494-0

Welane Patrícia
CREA nº111583494-0

Total sem BDI
Total do BDI
Total Geral

21.311,01
6.592,92
27.903,93

OBRA: MANUTENÇÃO DE PONTE DE MADEIRA -TRECHO: MORRO DE CIMA

Cronograma Físico e Financeiro

Item	Descrição	Total Por Etapa	30 DIAS	60 DIAS	90 DIAS
1	SERVIÇOS PRELIMINARES	100,00% 9.837,04	100,00% 9.837,04		
2	SERVIÇOS DE RETIRADAS	100,00% 233,60	100,00% 233,60		
3	SERVIÇOS DE TERRAPLANAGEM	100,00% 1.385,30	50,00% 692,65	50,00% 692,65	
4	FUNDAÇÃO	100,00% 4.947,68	50,00% 2.473,84	50,00% 2.473,84	
5	RECUPERAÇÃO DE ESTRUTURAS DE MADEIRA	100,00% 9.094,90		50,00% 4.547,45	50,00% 4.547,45
6	FERRAGENS	100,00% 2.311,65			100,00% 2.311,65
7	LIMPEZA GERAL	100,00% 93,76			100,00% 93,76
	Porcentagem		47,44%	27,64%	24,92%
	Custo		13.237,13	7.713,94	6.952,86
	Porcentagem Acumulado		47,44%	75,08%	100,0%
	Custo Acumulado		13.237,13	20.951,07	27.903,93

Welane Patrícia

WELANE PATRICIA NUNES DO NASCIMENTO
ENG CIVIL FISCAL:CREA - MA N.º 111583494-0

Welane Patrícia
CREA nº111583494-0

OBRA: MANUTENÇÃO DE PONTE DE MADEIRA - TRECHO: MORRO DE CIMA

Curva ABC de Serviços

Código	Banco	Descrição	Tipo	Und	Quant.	Valor Unit	Total	Peso (%)	Peso Acumulado (%)
CPU - 24	Próprio	MONTAGEM DE TABUADO/TABULEIRO (0,25 X 0,07)M	ASTU - ASSENTAMENTO DE TUBOS E PECAS	m³	2,24	3.031,64	6.790,87	24,34	24,34
CPU - 20	Próprio	ADMINISTRAÇÃO LOCAL DA OBRA	ASTU - ASSENTAMENTO DE TUBOS E PECAS	Mês	1,0	6.489,04	6.489,04	23,25	47,59
102487	SINAPI	CONCRETO CICLÓPICO FCK = 15MPA, 30% PEDRA DE MÃO EM VOLUME REAL, INCLUSIVE LANÇAMENTO. AF_05/2021	FUES - FUNDAÇÕES E ESTRUTURAS	m³	8,4	589,01	4.947,68	17,73	65,32
74209/001	SINAPI	PLACA DE OBRA EM CHAPA DE AÇO GALVANIZADO	CANT - CANTEIRO DE OBRAS	m²	6,0	554,21	3.325,26	11,92	77,24
00000003	Próprio	BARRA ROSCADA ZINCADA 3/4" X 1,00M	Equipamento	pç	20,0	72,34	1.446,80	5,18	82,42
5719	SINAPI	ATERRO APOIADO EM CAMADAS 0,20M, UTILIZANDO MATERIAL ARGILO-ARENOSO ADQUIRIDO EM JAZIDA, JÁ CONSIDERANDO UM ACRESCIMO DE 25% NO VOLUME DO MATERIAL ADQUIRIDO, NÃO CONSIDERANDO O TRANSPORTE ATÉ O ATERRO	MOVT - MOVIMENTO DE TERRA	m³	10,0	116,70	1.167,00	4,18	86,61
CPU - 23	Próprio	MONTAGEM DE LONGARINA (0,20 X 0,20) M	ASTU - ASSENTAMENTO DE TUBOS E PECAS	m²	0,32	3.031,64	970,12	3,48	90,08
CPU - 27	Próprio	MONTAGEM DE PASSA - RODAS (0,25 X 0,07) M	ASTU - ASSENTAMENTO DE TUBOS E PECAS	m²	0,28	3.031,64	848,85	3,04	93,13
00000002	Próprio	PREGO DE AÇO POLIDO COM CABEÇA 25 X 72	Equipamento	Kg	15,0	32,99	494,85	1,77	94,90
CPU - 29	Próprio	MONTAGEM DE GUIAS (0,10 X 0,10) M	ASTU - ASSENTAMENTO DE TUBOS E PECAS	m²	0,16	3.031,64	485,06	1,74	96,64
72239	SINAPI	RETRADA DE TACOS DE MADEIRA	SERP - SERVIÇOS PRELIMINARES	m²	32,0	7,30	233,60	0,84	97,47
C0479	SEINFRA	BUCHA E ARRUELA DE AÇO GALV. D= 20MM (3/4")	CONEXÕES METÁLICAS	PAR	100,0	1,85	185,00	0,66	98,14

	ORSE	Material	un	100,0	1,85	185,00	0,66	98,80
7845	ORSE	PORCA PARA PARAFUSO DE 3/4"	un	100,0	1,85	185,00	0,66	98,80
101137	SINAPI	ESCAVAÇÃO HORIZONTAL, INCLUINDO CARGA, DESCARGA E TRANSPORTE EM SOLO DE 1ª CATEGORIA COM TRATOR DE ESTEIRAS (347HP/LÂMINA: 8,70M3) E CAMINHÃO BASCULANTE DE 10M3, DMT ATÉ 200M. AF_07/2020	m³	10,0	17,99	179,90	0,64	99,44
2450	ORSE	LIMPEZA GERAL	m²	32,0	2,93	93,76	0,34	99,78
97053	SINAPI	SINALIZAÇÃO COM FITA FIXADA EM CONE PLÁSTICO, INCLUINDO CONE. AF_11/2017	M	2,0	11,37	22,74	0,08	99,86
5914374	SICRO3	TRANSPORTE COM CAMINHÃO BASCULANTE DE 10 M³ - RODOVIA EM REVESTIMENTO PRIMÁRIO	tkm	20,0	1,07	21,40	0,08	99,94
100574	SINAPI	ESPALHAMENTO DE MATERIAL COM TRATOR DE ESTEIRAS. AF_11/2019	m³	10,0	1,70	17,00	0,06	100,00

Total sem BDI 21.311,01
Total do BDI 6.592,92
Total Geral 27.903,93

Welane Patrícia
Welane Patrícia
CREA nº111583494-0

WELANE PATRÍCIA NUNES DO NASCIMENTO
ENG CIVIL FISCAL:CREA - MA N.º 111583494-0

OBRA: MANUTENÇÃO DE PONTE DE MADEIRA - TRECHO: MORRO DE CIMA

Composições Analíticas com Preço Unitário - Composições Principais

1.2	Código	Banco	Descrição	Tipo	Und	Quant.	Valor Unit	Total
Composição	CPU - 20	Próprio	ADMINISTRAÇÃO LOCAL DA OBRA	ASTU - ASSENTAMENTO DE TUBOS E PECAS	Mts	1,0000000	4,955,36	4,955,36
Composição Auxiliar	93572	SINAPI	ENCARREGADO GERAL DE OBRAS COM ENCARGOS COMPLEMENTARES	SEDI - SERVIÇOS DIVERSOS	MES	1,0000000	4,955,36	4,955,36
				MO sem LS =>		2,151,94	LS =>	2,429,54
				MO com LS =>				4,581,48
				Valor do BDI =>		1,533,68	Valor com BDI =>	6,489,04
5.1	Código	Banco	Descrição	Tipo	Und	Quant.	Valor Unit	Total
Composição	CPU - 23	Próprio	MONTAGEM DE LONGARINA (0,20 X 0,20) M	ASTU - ASSENTAMENTO DE TUBOS E PECAS	m²	1,0000000	2,315,12	2,315,12
Composição Auxiliar	88262	SINAPI	CARPINTEIRO DE FORMAS COM ENCARGOS COMPLEMENTARES	SEDI - SERVIÇOS DIVERSOS	H	0,2000000	21,08	4,21
Composição Auxiliar	88239	SINAPI	AJUDANTE DE CARPINTEIRO COM ENCARGOS COMPLEMENTARES	SEDI - SERVIÇOS DIVERSOS	H	0,2000000	16,52	3,30
Insumo	00004006	SINAPI	MADEIRA SERRADA EM PINUS, MISTA OU EQUIVALENTE DA REGIAO - BRUTA	Material	m³	1,0000000	2,307,61	2,307,61
				MO sem LS =>		2,95	LS =>	3,32
				MO com LS =>				6,27
				Valor do BDI =>		716,52	Valor com BDI =>	3,031,64
5.2	Código	Banco	Descrição	Tipo	Und	Quant.	Valor Unit	Total
Composição	CPU - 24	Próprio	MONTAGEM DE TABUADÃO/TABULEIRO (0,25 X 0,07)M	ASTU - ASSENTAMENTO DE TUBOS E PECAS	m²	1,0000000	2,315,12	2,315,12
Composição Auxiliar	88262	SINAPI	CARPINTEIRO DE FORMAS COM ENCARGOS COMPLEMENTARES	SEDI - SERVIÇOS DIVERSOS	H	0,2000000	21,08	4,21
Composição Auxiliar	88239	SINAPI	AJUDANTE DE CARPINTEIRO COM ENCARGOS COMPLEMENTARES	SEDI - SERVIÇOS DIVERSOS	H	0,2000000	16,52	3,30
Insumo	00004006	SINAPI	MADEIRA SERRADA EM PINUS, MISTA OU EQUIVALENTE DA REGIAO - BRUTA	Material	m³	1,0000000	2,307,61	2,307,61
				MO sem LS =>		2,95	LS =>	3,32
				MO com LS =>				6,27
				Valor do BDI =>		716,52	Valor com BDI =>	3,031,64
5.3	Código	Banco	Descrição	Tipo	Und	Quant.	Valor Unit	Total
Composição	CPU - 27	Próprio	MONTAGEM DE PASSA - RODAS (0,25 X 0,07) M	ASTU - ASSENTAMENTO DE TUBOS E PECAS	m²	1,0000000	2,315,12	2,315,12
Composição Auxiliar	88262	SINAPI	CARPINTEIRO DE FORMAS COM ENCARGOS COMPLEMENTARES	SEDI - SERVIÇOS DIVERSOS	H	0,2000000	21,08	4,21
Composição Auxiliar	88239	SINAPI	AJUDANTE DE CARPINTEIRO COM ENCARGOS COMPLEMENTARES	SEDI - SERVIÇOS DIVERSOS	H	0,2000000	16,52	3,30
Insumo	00004006	SINAPI	MADEIRA SERRADA EM PINUS, MISTA OU EQUIVALENTE DA REGIAO - BRUTA	Material	m³	1,0000000	2,307,61	2,307,61
				MO sem LS =>		2,95	LS =>	3,32
				MO com LS =>				6,27
				Valor do BDI =>		716,52	Valor com BDI =>	3,031,64
5.4	Código	Banco	Descrição	Tipo	Und	Quant.	Valor Unit	Total
Composição	CPU - 28	Próprio	MONTAGEM DE GUIAS (0,10 X 0,10) M	ASTU - ASSENTAMENTO DE TUBOS E PECAS	m²	1,0000000	2,315,12	2,315,12
Composição Auxiliar	88262	SINAPI	CARPINTEIRO DE FORMAS COM ENCARGOS COMPLEMENTARES	SEDI - SERVIÇOS DIVERSOS	H	0,2000000	21,08	4,21
Composição Auxiliar	88239	SINAPI	AJUDANTE DE CARPINTEIRO COM ENCARGOS COMPLEMENTARES	SEDI - SERVIÇOS DIVERSOS	H	0,2000000	16,52	3,30
Insumo	00004006	SINAPI	MADEIRA SERRADA EM PINUS, MISTA OU EQUIVALENTE DA REGIAO - BRUTA	Material	m³	1,0000000	2,307,61	2,307,61
				MO sem LS =>		2,95	LS =>	3,32
				MO com LS =>				6,27
				Valor do BDI =>		716,52	Valor com BDI =>	3,031,64

WELANE PATRÍCIA LACUNES DO NASCIMENTO
ENG CIVIL FISCAL CREA - MA N.º 111583494-0

Composições Auxiliares

Welane Patrícia
CREA nº111583494-0

Total sem BDI 21.311,01
Total do BDI 6.592,92
Total Geral 27.903,93

OBRA: MANUTENÇÃO DE PONTE DE MADEIRA - TRECHO: MORRO DE CIMA

COMPOSIÇÃO DE B.D.I.

Item componente do BDI	Construção de Edifícios			Rodovias e Ferrovias - Infra Urbana, praças, calçadas, etc.			Abastecimento de Água, Coleta de Esgoto			Fornecimento de materiais e equipamentos			Construção e Manutenção de Estações e Redes de Distribuição de Energia Elétrica			Portuárias, Marítimas e Fluviais		
	1º Q	Médio	3º Q	1º Q	Médio	3º Q	1º Q	Médio	3º Q	1º Q	Médio	3º Q	1º Q	Médio	3º Q	1º Q	Médio	3º Q
% Informado	3,00	4,00	5,50	3,80	4,01	4,67	3,43	4,93	6,71	1,50	3,45	4,49	5,29	5,92	7,93	4,00	5,52	7,85
Administração Central (AC)	0,80	0,80	1,00	0,32	0,40	0,74	0,28	0,49	0,75	0,30	0,48	0,82	0,25	0,51	0,56	0,81	1,22	1,59
Seguro (S) e Garantia (G)	0,97	1,27	1,27	0,50	0,56	0,97	1,00	1,39	1,74	0,56	0,85	0,89	1,00	1,46	1,97	1,46	2,32	3,16
Risco	0,59	1,23	1,39	1,02	1,11	1,21	0,94	0,99	1,17	0,85	0,85	1,11	1,01	1,07	1,11	0,94	1,02	1,33
Despesas Financeiras (DF)	6,16	7,40	8,95	6,64	7,30	8,69	6,74	8,04	9,40	3,50	5,11	6,22	8,00	8,31	9,51	7,14	8,40	10,43
Lucro (L)																		
Impostos (I) - PIS, COFINS, ISSQN																		
Contribuição Previdenciária (I) - CPRB																		
	8,65			8,65			8,65			8,65			8,65			8,65		
	0,00			0,00			0,00			0,00			0,00			0,00		

Conforma Legislação Específica

Alíquota definida pela lei 12.844/13 (CPRB - contribuição previdenciária sobre a receita bruta).

VALORES DE BDI POR TIPO DE OBRA			
Tipo de Obra	1º Q	Médio	3º Q
Construção de Edifícios	20,34	22,12	25,00
Construção de Rodovias e Ferrovias - Infra Urbana, praças, etc.	19,60	20,97	24,23
Rede de Abastecimento de Água, Coleta de Esgotos	20,76	24,18	26,44
Estações e Redes de Distribuição de Energia Elétrica	24,00	25,84	27,86
Obras Portuárias, Marítimas e Fluviais	22,80	27,48	30,95
Fornecimento de Materiais e Equipamentos	11,10	14,02	16,80

Welane Patrícia
 CREA nº111583494-0

Welane Patrícia

WELANE PATRICIA NUNES DO NASCIMENTO
 ENG CIVIL FISCAL-CREA - MA N.º 111583494-0

Observações
 1) Prever apenas a coluna % Informado (Coluna B)
 2) Os Tributos normalmente aplicáveis são: PIS (0,65%), COFINS (3,00%) e ISS (variável até 5,00% conforme o município).
 3) O cálculo do BDI se baseia na fórmula abaixo utilizada pelo Acórdão 2622/13 do TCU.

$$B.D.I = \left[\frac{(1 + AC + G + R) * (1 + DF) * (1 + L)}{1 - I} - 1 \right] * 100$$

Fórmula Utilizada:

Observações sobre os % Informados no cálculo do BDI, neste caso:
 OS VALORES %, INFORMADO ENQUADRAM-SE NOS LIMITES DO ACÓRDÃO 2622/2013-TCU
 OS VALORES %, INFORMADO DE AC-S.G.R. E DF ESTÃO NOS VALORES MÍNIMOS DOS LIMITES DO ACÓRDÃO 2622/2013-TCU-PLENÁRIO
 OS VALORES %, INFORMADO DE L FOI CONSIDERADO VALOR ABAIXO DO MÍNIMO DO ACÓRDÃO 2622/2013-TCU
 OS VALORES %, INFORMADO DE I FOI CONSIDERADO OS PERCENTUAIS INDICADOS DO ITEM 2) DO CAMPO OBSERVAÇÕES DO ACÓRDÃO 2622/2013-TCU
 OS VALORES %, INFORMADO DE (CPRB) FOI CONSIDERADO O PERCENTUAL INDICADO PELA LEI 12.844/13.

Acórdão:

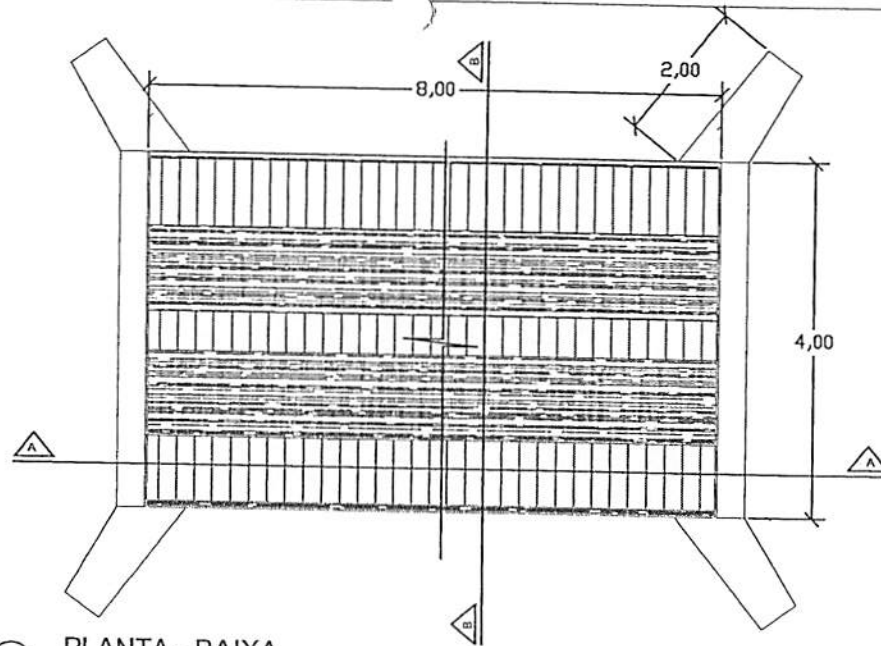
64.1. para alguns tipos de obras como construção e reforma de edifícios, ou saneamento e obras hidráulicas, ou ainda, rodovias e ferrovias, não há aparente variação em se desagregar em dois tipos distintos de obras com BDI específicos, tanto em vista que cada agrupamento desses possui características gerais comuns que diferenciadas;

Apêndice 10 – Encargos Sociais – Maranhão

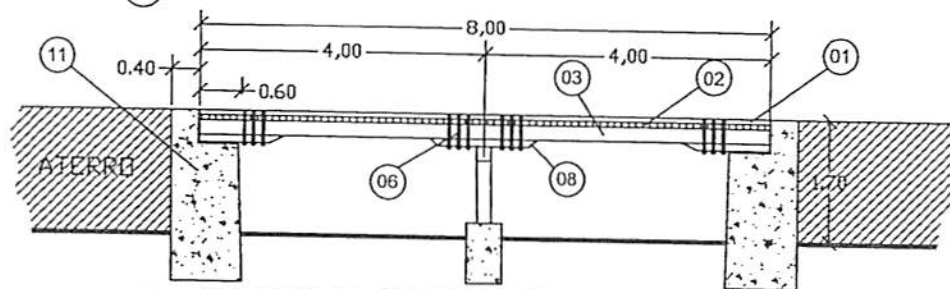
MARANHÃO						VIGÊNCIA A PARTIR DE 10/2021	
ENCARGOS SOCIAIS SOBRE A MÃO DE OBRA							
CÓDIGO	DESCRIÇÃO	COM DESONERAÇÃO		SEM DESONERAÇÃO			
		HORISTA %	MENSALISTA %	HORISTA %	MENSALISTA %		
GRUPO A							
A1	INSS	0,00%	0,00%	20,00%	20,00%		
A2	SESI	1,50%	1,50%	1,50%	1,50%		
A3	SENAI	1,00%	1,00%	1,00%	1,00%		
A4	INCRA	0,20%	0,20%	0,20%	0,20%		
A5	SEBRAE	0,60%	0,60%	0,60%	0,60%		
A6	Salário Educação	2,50%	2,50%	2,50%	2,50%		
A7	Seguro Contra Acidentes de Trabalho	3,00%	3,00%	3,00%	3,00%		
A8	FGTS	8,00%	8,00%	8,00%	8,00%		
A9	SECONCI	1,00%	1,00%	1,00%	1,00%		
A	Total	17,80%	17,80%	37,80%	37,80%		
GRUPO B							
B1	Repouso Semanal Remunerado	17,87%	Não Incide	17,87%	Não Incide		
B2	Feriados	3,95%	Não Incide	3,95%	Não Incide		
B3	Auxílio - Enfermidade	0,85%	0,66%	0,85%	0,66%		
B4	13º Salário	10,84%	8,33%	10,84%	8,33%		
B5	Licença Paternidade	0,07%	0,06%	0,07%	0,06%		
B6	Faltas Justificadas	0,72%	0,56%	0,72%	0,56%		
B7	Dias de Chuvas	1,48%	Não Incide	1,48%	Não Incide		
B8	Auxílio Acidente de Trabalho	0,10%	0,08%	0,10%	0,08%		
B9	Férias Gozadas	9,13%	7,02%	9,13%	7,02%		
B10	Salário Maternidade	0,03%	0,02%	0,03%	0,02%		
B	Total	45,04%	16,73%	45,04%	16,73%		
GRUPO C							
C1	Aviso Prévio Indenizado	4,49%	3,46%	4,49%	3,46%		
C2	Aviso Prévio Trabalhado	0,11%	0,08%	0,11%	0,08%		
C3	Férias Indenizadas	4,54%	3,49%	4,54%	3,49%		
C4	Depósito Rescisão Sem Justa Causa	3,11%	2,39%	3,11%	2,39%		
C5	Indenização Adicional	0,38%	0,29%	0,38%	0,29%		
C	Total	12,63%	9,71%	12,63%	9,71%		
GRUPO D							
D1	Reincidência de Grupo A sobre Grupo B	8,02%	2,98%	17,03%	6,32%		
D2	Reincidência de Grupo A sobre Aviso Prévio Trabalhado e Reincidência do FGTS sobre Aviso Prévio Indenizado	0,38%	0,29%	0,40%	0,31%		
D	Total	8,40%	3,27%	17,43%	6,63%		
TOTAL (A+B+C+D)		33,87%	47,51%	112,90%	70,87%		

Fonte: Informação Dias de Chuva – INMET

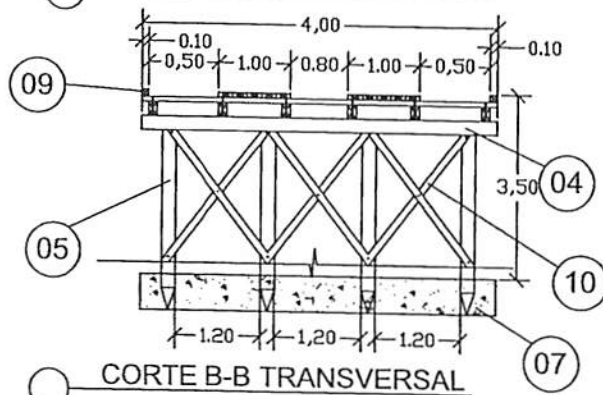
Welane Patricia
CREA nº 111583494-0



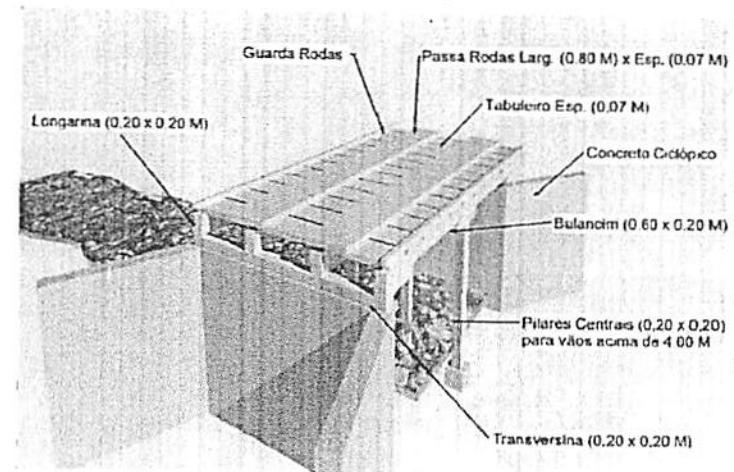
PLANTA - BAIXA



CORTE A-A LONGITUDINAL



CORTE B-B TRANSVERSAL



PERSPECTIVA

LEGENDA

01	PASSA - RODAS (0,80 x 8,00) m cada esp. 0,07m
02	TABULEIRO (4,00 x 8,00) m esp. 0,07m
03	LONGARINA peça 0,20 m x 0,20 m
04	TRANSVERSINA peça 0,20m x 0,20m
05	ESTACA peça 0,20m x 0,20m
06	PARAFUSO peça 20" x 3/4" cabeça boleada
07	BLOCO CENTRAL DE FUNDAÇÃO
08	BALANCIN
09	GUIA peça 0,10m x 0,10m
10	PEÇA DE CONTRAVENTAMENTO
11	CABEÇA DE ALA EM PEDRA ARGAMASSADA

PREFEITURA MUNICIPAL DE CANTANHEDE

OBJETO:

MANUTENÇÃO DE PONTE DE MADEIRA - EXT. 8,00 M

LOCAL:

MORRO DE CIMA- ENTRADA DO SACO D'ANTAS - GALVÃO, CANTANHEDE/MA

PLANTA BAIXA - DETALHES

ESCALA:
1/100

DATA:
JUL/2021



PRANCHA:

ÚNICA

OBRA: MANUTENÇÃO DE PONTE DE MADEIRA - TRECHO: GALVÃO

Planilha Orçamentária Resumida

Item	Descrição	Total	Peso (%)
1	SERVIÇOS PRELIMINARES	9.837,04	34,79 %
2	SERVIÇOS DE RETIRADAS	233,60	0,83 %
3	RECUPERAÇÃO DE CABECEIRA	3.534,06	12,50 %
4	RECUPERAÇÃO DE ESTRUTURAS DE MADEIRA	12.338,75	43,64 %
5	FERRAGENS	2.237,65	7,91 %
6	LIMPEZA GERAL	93,76	0,33 %
		Total sem BDI	21.593,87
		Total do BDI	6.680,99
		Total Geral	28.274,86

Welane Patrícia

WELANE PATRICIA NUNES DO NASCIMENTO
ENG CIVIL FISCAL:CREA - MA N.º 111583494-0

Welane Patrícia
CREA nº111583494-0

OBRA: MANUTENÇÃO DE PONTE DE MADEIRA - TRECHO: GALVÃO

Memória de Cálculo

Item	Descrição	Und	Quant. Memória de Cálculo
1	SERVIÇOS PRELIMINARES		
1.1	PLACA DE OBRA EM CHAPA DE AÇO GALVANIZADO	m ²	6,0 = = 3,00m larg. x 2,00m comp.
1.2	ADMINISTRAÇÃO LOCAL DA OBRA	Mês	1,0 = = 01 mês
1.3	SINALIZAÇÃO COM FITA FIXADA EM CONE PLÁSTICO, INCLUINDO CONE. AF_11/2017	M	2,0 = = 2,00 m de sinalização
2	SERVIÇOS DE RETIRADAS		
2.1	RETIRADA DE TACOS DE MADEIRA	m ²	32,0 = = 4,00m larg. x 8,00m comp.
3	RECUPERAÇÃO DE CABECEIRA		
3.1	CONCRETO CICLÓPICO FCK = 15MPA, 30% PEDRA DE MÃO EM VOLUME REAL, INCLUSIVE LANÇAMENTO. AF_05/2021	m ³	6,0 = = (4,00 + 1,00 + 1,00) X 0,40 X 2,50
4	RECUPERAÇÃO DE ESTRUTURAS DE MADEIRA		
4.1	MONTAGEM DE LONGARINA (0,20 X 0,20) M	m ³	1,28 = = 8,00 x 0,20 x 0,20 x 4,00pg
4.2	MONTAGEM DE TABUADO/TABULEIRO (0,25 X 0,07)M	m ³	2,24 = = 8,00 x 4,00 x 0,07
4.3	MONTAGEM DE TRANSVERSINA DE MADEIRA (0,20 X 0,20)M	m ³	0,16 = = 0,20 x 0,20 x 4,00
4.4	MONTAGEM DE PASSA - RODAS (0,25 X 0,07) M	m ³	0,25 = = 0,25 x 1,00 x 7,00 x 0,07 x 2,00
4.5	MONTAGEM DE GUIAS (0,10 X 0,10) M	m ³	0,14 = = 0,10 x 0,10 x 7,00 x 2,00
5	FERRAGENS		
5.1	PREGO DE AÇO POLIDO COM CABEÇA 25 X 72	Kg	15,0 = = 15,00 kg
5.2	BARRA ROSCADA ZINCADA 3/4" X 1,00M	pg	20,0 = = 20,00 peças
5.3	BUCHA E ARRUELA DE AÇO GALV. D= 20MM (3/4")	PAR	80,0 = = 80,00 pares
5.4	PORCA PARA PARAFUSO DE 3/4"	un	80,0 = = 80,00 UNIDADES
6	LIMPEZA GERAL		
6.1	LIMPEZA GERAL	m ²	32,0 = = 7,00 x 4,00

Welane Patrícia
WELANE PATRICIA NUNES DO NASCIMENTO
ENG CIVIL FISCAL: CREA - MA N.º 111583494-0

Welane Patrícia
CREA n°111583494-0

OBRA: MANUTENÇÃO DE PONTE DE MADEIRA - TRECHO: GALVÃO

Orçamento Sintético

Item	Código	Banco	Descrição	Und	Quant.	Valor Unit	Valor Unit com BDI	Total	Peso (%)
1			SERVIÇOS PRELIMINARES					9.837,04	34,79 %
1.1	74209/001	SINAPI	PLACA DE OBRA EM CHAPA DE ACO GALVANIZADO	m²	6	423,23	554,21	3.325,26	11,76 %
1.2	CPU - 20	Próprio	ADMINISTRAÇÃO LOCAL DA OBRA	Mês	1	4.955,36	6.489,04	6.489,04	22,95 %
1.3	97053	SINAPI	SINALIZAÇÃO COM FITA FIXADA EM CONE PLÁSTICO, INCLUINDO CONE. AF_11/2017	M	2	8,69	11,37	22,74	0,08 %
2			SERVIÇOS DE RETIRADAS					233,60	0,83 %
2.1	72239	SINAPI	RETIRADA DE TACOS DE MADEIRA	m²	32	5,58	7,30	233,60	0,83 %
3			RECUPERAÇÃO DE CABECEIRA					3.534,06	12,50 %
3.1	102487	SINAPI	CONCRETO CICLÓPICO FCK = 15MPA, 30% PEDRA DE MÃO EM VOLUME REAL, INCLUSIVE LANÇAMENTO. AF_05/2021	m³	6	449,80	589,01	3.534,06	12,50 %
4			RECUPERAÇÃO DE ESTRUTURAS DE MADEIRA					12.338,75	43,64 %
4.1	CPU - 23	Próprio	MONTAGEM DE LONGARINA (0,20 X 0,20) M	m³	1,28	2.315,12	3.031,64	3.880,49	13,72 %
4.2	CPU - 24	Próprio	MONTAGEM DE TABUADO/TABULEIRO (0,25 X 0,07)M	m³	2,24	2.315,12	3.031,64	6.790,87	24,02 %
4.3	CPU - 26	Próprio	MONTAGEM DE TRANSVERSINA DE MADEIRA (0,20 X 0,20)M	m³	0,16	2.315,12	3.031,64	485,06	1,72 %
4.4	CPU - 27	Próprio	MONTAGEM DE PASSA - RODAS (0,25 X 0,07) M	m³	0,25	2.315,12	3.031,64	757,91	2,68 %
4.5	CPU - 29	Próprio	MONTAGEM DE GUIAS (0,10 X 0,10) M	m³	0,14	2.315,12	3.031,64	424,42	1,50 %

CP

5			FERRAGENS						2.237,65	7,91 %
5.1	00000002	Próprio	PREGO DE AÇO POLIDO COM CABEÇA 25 X 72	Kg	15	25,20	32,99		494,85	1,75 %
5.2	00000003	Próprio	BARRA ROSCADA ZINCADA 3/4" X 1,00M	pç	20	55,25	72,34		1.446,80	5,12 %
5.3	C0479	SEINFRA	BUCHA E ARRUELA DE AÇO GALV. D= 20MM (3/4")	PAR	80	1,42	1,85		148,00	0,52 %
5.4	7845	ORSE	PORCA PARA PARAFUSO DE 3/4"	un	80	1,42	1,85		148,00	0,52 %
6			LIMPEZA GERAL						93,76	0,33 %
6.1	2450	ORSE	LIMPEZA GERAL	m²	32	2,24	2,93		93,76	0,33 %

Welane Patrícia
WELANE PATRICIA NUNES DO NASCIMENTO
ENG CIVIL FISCAL:CREA - MA N.º 111583494-0

Welane Patrícia
CREA nº111583494-0

Total sem BDI
Total do BDI
Total Geral

21.593,87
6.680,99
28.274,86

OBRA: MANUTENÇÃO DE PONTE DE MADEIRA - TRECHO: GALVÃO

Cronograma Físico e Financeiro

Item	Descrição	Total Por Etapa	30 DIAS	60 DIAS	90 DIAS
1	SERVIÇOS PRELIMINARES	100,00% 9.837,04	100,00% 9.837,04		
2	SERVIÇOS DE RETIRADAS	100,00% 233,60	100,00% 233,60		
3	RECUPERAÇÃO DE CABECEIRA	100,00% 3.534,06	50,00% 1.767,03	50,00% 1.767,03	
4	RECUPERAÇÃO DE ESTRUTURAS DE MADEIRA	100,00% 12.338,75		60,00% 7.403,25	40,00% 4.935,50
5	FERRAGENS	100,00% 2.237,65		50,00% 1.118,83	50,00% 1.118,83
6	LIMPEZA GERAL	100,00% 93,76			100,00% 93,76
Porcentagem			41,87%	36,39%	21,74%
Custo			11.837,67	10.289,11	6.148,09
Porcentagem Acumulado			41,87%	78,26%	100,0%
Custo Acumulado			11.837,67	22.126,77	28.274,86

Welane Patrícia
 WELANE PATRICIA NUNES DO NASCIMENTO
 ENG CIVIL FISCAL: CREA - MA N.º 111583494-0
Welane Patrícia
 CREA nº 111583494-0

OBRA: MANUTENÇÃO DE PONTE DE MADEIRA - TRECHO: GALVÃO

Curva ABC de Serviços

Código	Banco	Descrição	Tipo	Und	Quant.	Valor Unit	Total	Peso (%)	Peso Acumulado (%)
CPU - 24	Próprio	MONTAGEM DE TABUADO/TABULEIRO (0,25 X 0,07)M	ASTU - ASSENTAMENTO DE TUBOS E PECAS	m³	2,24	3.031,64	6.790,87	24,02	24,02
CPU - 20	Próprio	ADMINISTRAÇÃO LOCAL DA OBRA	ASTU - ASSENTAMENTO DE TUBOS E PECAS	Mês	1,0	6.489,04	6.489,04	22,95	46,97
CPU - 23	Próprio	MONTAGEM DE LONGARINA (0,20 X 0,20) M	ASTU - ASSENTAMENTO DE TUBOS E PECAS	m³	1,28	3.031,64	3.880,49	13,72	60,69
102487	SINAPI	CONCRETO CICLÓPICO FCK = 15MPA, 30% PEDRA DE MÃO EM VOLUME REAL, INCLUSIVE LANÇAMENTO. AF_05/2021	FUES - FUNDAÇÕES E ESTRUTURAS	m³	6,0	589,01	3.534,06	12,50	73,19
74209/001	SINAPI	PLACA DE OBRA EM CHAPA DE AÇO GALVANIZADO	CANT - CANTEIRO DE OBRAS	m²	6,0	554,21	3.325,26	11,76	84,95
00000003	Próprio	BARRA ROSCADA ZINCADA 3/4" X 1,00M	Equipamento	pç	20,0	72,34	1.446,80	5,12	90,07
CPU - 27	Próprio	MONTAGEM DE PASSA - RODAS (0,25 X 0,07) M	ASTU - ASSENTAMENTO DE TUBOS E PECAS	m³	0,25	3.031,64	757,91	2,68	92,75
00000002	Próprio	PREGO DE AÇO POLIDO COM CABEÇA 25 X 72	Equipamento	Kg	15,0	32,99	494,85	1,75	94,50
CPU - 26	Próprio	MONTAGEM DE TRANSVERSINA DE MADEIRA (0,20 X 0,20)M	ASTU - ASSENTAMENTO DE TUBOS E PECAS	m³	0,16	3.031,64	485,06	1,72	96,21
CPU - 29	Próprio	MONTAGEM DE GUIAS (0,10 X 0,10) M	ASTU - ASSENTAMENTO DE TUBOS E PECAS	m³	0,14	3.031,64	424,42	1,50	97,71
72239	SINAPI	RETIRADA DE TACOS DE MADEIRA	SERP - SERVIÇOS PRELIMINARES	m²	32,0	7,30	233,60	0,83	98,54
C0479	SEINFRA	BUCHA E ARRUOLA DE AÇO GALV. D= 20MM (3/4")	CONEXÕES METÁLICAS	PAR	80,0	1,85	148,00	0,52	99,06

CAH

7845	ORSE	PORCA PARA PARAFUSO DE 3/4"	Material	un	80,0	1,85	148,00	0,52	99,59
2450	ORSE	LIMPEZA GERAL	Limpeza	m²	32,0	2,93	93,76	0,33	99,92
97053	SINAPI	SINALIZAÇÃO COM FITA FIXADA EM CONE PLÁSTICO, INCLUINDO CONE. AF_11/2017	SEDI - SERVIÇOS DIVERSOS	M	2,0	11,37	22,74	0,08	100,00


WELANE PATRÍCIA NUNES DO NASCIMENTO
ENG CIVIL FISCAL: CREA - MA N.º 111583494-0

Welane Patrícia
CREA nº111583494-0

Total sem BDI
Total do BDI
Total Geral

21.593,87
6.680,99
28.274,86

OBRA: MANUTENÇÃO DE PONTE DE MADEIRA - TRECHO: GALVÃO

Composições Analíticas com Preço Unitário - Composições Principais

1.2	Código	Banco	Descrição	Tipo	Und	Quant.	Valor Unit.	Total	
Composição	CPU - 20	Próprio	ADMINISTRAÇÃO LOCAL DA OBRA	ASTU - ASSENTAMENTO DE TUBOS E PECAS	Mês	1,0000000	4.955,38	4.955,38	
Composição Auxiliar	93572	SINAPI	ENCARREGADO GERAL DE OBRAS COM ENCARGOS COMPLEMENTARES	SEDI - SERVIÇOS DIVERSOS	MES	1,0000000	4.955,38	4.955,38	
				MO sem LS =>	2.151,94	LS =>	2.429,54	MO com LS =>	4.581,48
				Valor do BDI =>	1.533,68			Valor com BDI =>	6.489,04
4.1	Código	Banco	Descrição	Tipo	Und	Quant.	Valor Unit.	Total	
Composição	CPU - 23	Próprio	MONTAGEM DE LONGARINA (0,20 X 0,20) M	ASTU - ASSENTAMENTO DE TUBOS E PECAS	m³	1,0000000	2.315,12	2.315,12	
Composição Auxiliar	88262	SINAPI	CARPINTEIRO DE FORMAS COM ENCARGOS COMPLEMENTARES	SEDI - SERVIÇOS DIVERSOS	H	0,2000000	21,08	4,21	
Composição Auxiliar	88239	SINAPI	AJUDANTE DE CARPINTEIRO COM ENCARGOS COMPLEMENTARES	SEDI - SERVIÇOS DIVERSOS	H	0,2000000	16,52	3,30	
Insumo	00004006	SINAPI	MADEIRA SERRADA EM PINUS, MISTA OU EQUIVALENTE DA REGIAO - BRUTA	Material	m³	1,0000000	2.307,81	2.307,81	
				MO sem LS =>	2,95	LS =>	3,32	MO com LS =>	6,27
				Valor do BDI =>	716,52			Valor com BDI =>	3.031,64
4.2	Código	Banco	Descrição	Tipo	Und	Quant.	Valor Unit.	Total	
Composição	CPU - 24	Próprio	MONTAGEM DE TABUADO/TABULEIRO (0,25 X 0,07)M	ASTU - ASSENTAMENTO DE TUBOS E PECAS	m³	1,0000000	2.315,12	2.315,12	
Composição Auxiliar	88262	SINAPI	CARPINTEIRO DE FORMAS COM ENCARGOS COMPLEMENTARES	SEDI - SERVIÇOS DIVERSOS	H	0,2000000	21,08	4,21	
Composição Auxiliar	88239	SINAPI	AJUDANTE DE CARPINTEIRO COM ENCARGOS COMPLEMENTARES	SEDI - SERVIÇOS DIVERSOS	H	0,2000000	16,52	3,30	
Insumo	00004006	SINAPI	MADEIRA SERRADA EM PINUS, MISTA OU EQUIVALENTE DA REGIAO - BRUTA	Material	m³	1,0000000	2.307,81	2.307,81	
				MO sem LS =>	2,95	LS =>	3,32	MO com LS =>	6,27
				Valor do BDI =>	716,52			Valor com BDI =>	3.031,64
4.3	Código	Banco	Descrição	Tipo	Und	Quant.	Valor Unit.	Total	
Composição	CPU - 26	Próprio	MONTAGEM DE TRANSVERSINA DE MADEIRA (0,20 X 0,20)M	ASTU - ASSENTAMENTO DE TUBOS E PECAS	m³	1,0000000	2.315,12	2.315,12	
Composição Auxiliar	88262	SINAPI	CARPINTEIRO DE FORMAS COM ENCARGOS COMPLEMENTARES	SEDI - SERVIÇOS DIVERSOS	H	0,2000000	21,08	4,21	
Composição Auxiliar	88239	SINAPI	AJUDANTE DE CARPINTEIRO COM ENCARGOS COMPLEMENTARES	SEDI - SERVIÇOS DIVERSOS	H	0,2000000	16,52	3,30	
Insumo	00004006	SINAPI	MADEIRA SERRADA EM PINUS, MISTA OU EQUIVALENTE DA REGIAO - BRUTA	Material	m³	1,0000000	2.307,81	2.307,81	
				MO sem LS =>	2,95	LS =>	3,32	MO com LS =>	6,27
				Valor do BDI =>	716,52			Valor com BDI =>	3.031,64
4.4	Código	Banco	Descrição	Tipo	Und	Quant.	Valor Unit.	Total	
Composição	CPU - 27	Próprio	MONTAGEM DE PASSA - RODAS (0,25 X 0,07) M	ASTU - ASSENTAMENTO DE TUBOS E PECAS	m³	1,0000000	2.315,12	2.315,12	
Composição Auxiliar	88262	SINAPI	CARPINTEIRO DE FORMAS COM ENCARGOS COMPLEMENTARES	SEDI - SERVIÇOS DIVERSOS	H	0,2000000	21,08	4,21	
Composição Auxiliar	88239	SINAPI	AJUDANTE DE CARPINTEIRO COM ENCARGOS COMPLEMENTARES	SEDI - SERVIÇOS DIVERSOS	H	0,2000000	16,52	3,30	
Insumo	00004006	SINAPI	MADEIRA SERRADA EM PINUS, MISTA OU EQUIVALENTE DA REGIAO - BRUTA	Material	m³	1,0000000	2.307,81	2.307,81	
				MO sem LS =>	2,95	LS =>	3,32	MO com LS =>	6,27
				Valor do BDI =>	716,52			Valor com BDI =>	3.031,64
4.5	Código	Banco	Descrição	Tipo	Und	Quant.	Valor Unit.	Total	
Composição	CPU - 29	Próprio	MONTAGEM DE GUIAS (0,10 X 0,10) M	ASTU - ASSENTAMENTO DE TUBOS E PECAS	m³	1,0000000	2.315,12	2.315,12	
Composição Auxiliar	88262	SINAPI	CARPINTEIRO DE FORMAS COM ENCARGOS COMPLEMENTARES	SEDI - SERVIÇOS DIVERSOS	H	0,2000000	21,08	4,21	
Composição Auxiliar	88239	SINAPI	AJUDANTE DE CARPINTEIRO COM ENCARGOS COMPLEMENTARES	SEDI - SERVIÇOS DIVERSOS	H	0,2000000	16,52	3,30	
Insumo	00004006	SINAPI	MADEIRA SERRADA EM PINUS, MISTA OU EQUIVALENTE DA REGIAO - BRUTA	Material	m³	1,0000000	2.307,81	2.307,81	
				MO sem LS =>	2,95	LS =>	3,32	MO com LS =>	6,27
				Valor do BDI =>	716,52			Valor com BDI =>	3.031,64

Composições Auxiliares

WELANE PATRICIA RUIES DO NASCIMENTO
 ENG CIVIL FISCAL CREA - MA N.º 111583494-0

Welane Patrícia
 CREA nº111583494-0

Total sem BDI 21.593,87
 Total do BDI 6.680,99
 Total Geral 28.274,86

OBRA: MANUTENÇÃO DE PONTE DE MADEIRA - TRECHO: GALVÃO

COMPOSIÇÃO DE B.D.I.

Item componente do BDI	Construção de Edifícios			Rodovias e Ferrovias - Infra Urbana, praças, calçadas, etc.			Abastecimento de Água, Coleta de Esgoto			Fornecimento de materiais e equipamentos			Construção e Manutenção de Estações e Redes de Distribuição de Energia Elétrica			Portuárias, Marítimas e Fluviais		
	1º Q	Médio	3º Q	1º Q	Médio	3º Q	1º Q	Médio	3º Q	1º Q	Médio	3º Q	1º Q	Médio	3º Q	1º Q	Médio	3º Q
% Informado	3,00	4,00	5,50	3,80	4,01	4,67	3,43	4,93	6,71	1,50	3,45	4,49	5,29	5,92	7,93	4,00	5,52	7,85
Administração Central (AC)	0,80	0,80	1,00	0,32	0,40	0,74	0,28	0,49	0,75	0,30	0,48	0,62	0,25	0,51	0,56	0,81	1,22	1,99
Seguro (S) e Garantia (G)	0,97	1,27	1,27	0,53	0,56	0,97	1,00	1,39	1,74	0,56	0,85	0,89	1,00	1,48	1,97	1,46	2,32	3,16
Risco	0,59	1,23	1,39	1,02	1,11	1,21	0,94	0,99	1,17	0,85	0,85	1,11	1,01	1,07	1,11	0,84	1,02	1,33
Despesas Financeiras (DF)	5,16	7,40	8,96	6,64	7,30	8,69	6,74	8,04	9,40	3,50	5,11	6,22	8,00	8,31	9,51	7,14	8,40	10,43
Lucro (L)																		
Impostos (I) - PIS, COFINS, ISSQN																		
Contribuição Previdenciária (P) - CPRB																		
Conforme Legislação Específica																		
Alíquota definida pela Lei 12.844/13 (CPRB - contribuição previdenciária sobre a nota fiscal).																		

VALORES DE BDI POR TIPO DE OBRA			
Tipo de Obra	1º Q	Médio	3º Q
Construção de Edifícios	20,34	22,12	25,00
Construção de Rodovias e Ferrovias - Infra Urbana, praças, etc.	19,60	20,97	24,23
Rede de Abastecimento de Água, Coleta de Esgotos	20,76	24,18	26,44
Estações e Redes de Distribuição de Energia Elétrica	24,00	25,84	27,86
Obras Portuárias, Marítimas e Fluviais	22,80	27,48	30,95
Fornecimento de Materiais e Equipamentos	11,10	14,02	16,80

B.D.I = 30,95%

Fórmula Utilizada:

$$BDI = \left[\frac{(1 + AC + G + R) * (1 + DF) * (1 + L)}{1 - I} - 1 \right] * 100$$

Observações sobre os % Informados no cálculo do BDI, neste caso:

OS VALORES %, INFORMADO ENQUADRAM-SE NOS LIMITES DO ACÓRDÃO 2622/2013-TCU

OS VALORES %, INFORMADO DE AC.S.G.R. E DF ESTÃO NOS VALORES MÍNIMOS DOS LIMITES DO ACÓRDÃO 2622/2013-TCU

OS VALORES %, INFORMADO DE L FOI CONSIDERADO VALOR ABAIXO DO MÍNIMO DO LIMITE DO ACÓRDÃO 2622/2013-TCU

OS VALORES %, INFORMADO DE I FOI CONSIDERADO OS PERCENTUAIS INDICADOS DO ITEM 2) DO CAMPO OBSERVAÇÕES DO ACÓRDÃO 2622/2013-TCU

OS VALORES %, INFORMADO DE (CPRB) FOI CONSIDERADO O PERCENTUAL INDICADO PELA LEI 12.844/13.

WELANE PATRÍCIA NUNES DO NASCIMENTO
ENG CIVIL FISCAL-CREA - MA N.º 111583494-0
Welane Patrícia
CREA nº111583494-0

Acórdão:

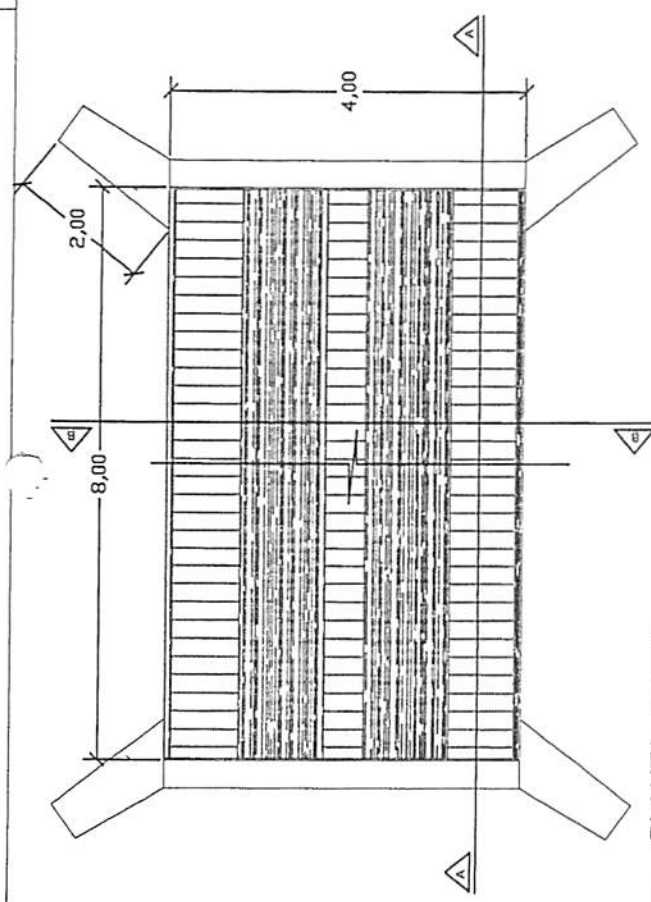
64.1, para alguns tipos de obras como construção e reforma de edifícios, ou saneamento e obras hídricas, ou ainda, rodovias e ferrovias, não há aparente vantagem em se desagregar em dois tipos distintos de obras com BDIs específicos, sendo em vez que cada agrupamento desses possui mais características gerais comuns que diferenciadas;

Apêndice 10 – Encargos Sociais – Maranhão

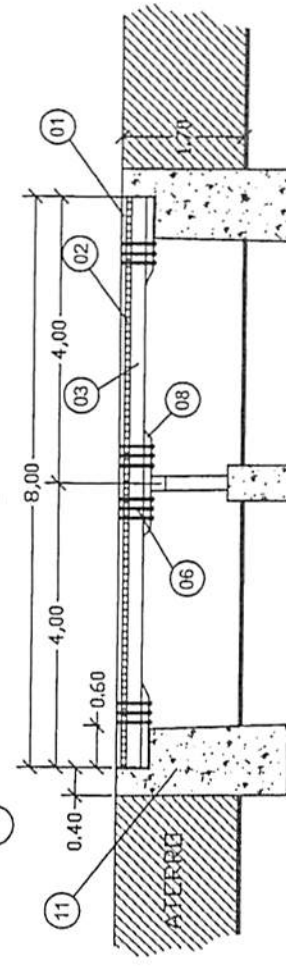
MARANHÃO		VIGÊNCIA A PARTIR DE 10/2021			
ENCARGOS SOCIAIS SOBRE A MÃO DE OBRA					
CÓDIGO	DESCRIÇÃO	COM DESONERAÇÃO		SEM DESONERAÇÃO	
		HORISTA %	MENSALISTA %	HORISTA %	MENSALISTA %
GRUPO A					
A1	INSS	0,00%	0,00%	20,00%	20,00%
A2	SESI	1,50%	1,50%	1,50%	1,50%
A3	SENAI	1,00%	1,00%	1,00%	1,00%
A4	INCRA	0,20%	0,20%	0,20%	0,20%
A5	SEBRAE	0,60%	0,60%	0,60%	0,60%
A6	Salário Educação	2,50%	2,50%	2,50%	2,50%
A7	Seguro Contra Acidentes de Trabalho	3,00%	3,00%	3,00%	3,00%
A8	FGTS	8,00%	8,00%	8,00%	8,00%
A9	SECONCI	1,00%	1,00%	1,00%	1,00%
A	Total	17,80%	17,80%	37,80%	37,80%
GRUPO B					
B1	Repouso Semanal Remunerado	17,87%	Não incide	17,87%	Não incide
B2	Feriados	3,95%	Não incide	3,95%	Não incide
B3	Auxílio - Enfermidade	0,85%	0,66%	0,85%	0,66%
B4	13º Salário	10,84%	8,33%	10,84%	8,33%
B5	Licença Paternidade	0,07%	0,06%	0,07%	0,06%
B6	Faltas Justificadas	0,72%	0,56%	0,72%	0,56%
B7	Dias de Chuvas	1,48%	Não incide	1,48%	Não incide
B8	Auxílio Acidente de Trabalho	0,10%	0,08%	0,10%	0,08%
B9	Férias Gozadas	9,13%	7,02%	9,13%	7,02%
B10	Salário Maternidade	0,03%	0,02%	0,03%	0,02%
B	Total	45,04%	16,73%	45,04%	16,73%
GRUPO C					
C1	Aviso Prévio Indenizado	4,49%	3,46%	4,49%	3,46%
C2	Aviso Prévio Trabalhado	0,11%	0,08%	0,11%	0,08%
C3	Férias Indenizadas	4,54%	3,49%	4,54%	3,49%
C4	Depósito Rescisão Sem Justa Causa	3,11%	2,39%	3,11%	2,39%
C5	Indenização Adicional	0,38%	0,29%	0,38%	0,29%
C	Total	12,63%	9,71%	12,63%	9,71%
GRUPO D					
D1	Reincidência de Grupo A sobre Grupo B	8,02%	2,98%	17,03%	6,32%
D2	Reincidência de Grupo A sobre Aviso Prévio Trabalhado e Reincidência do FGTS sobre Aviso Prévio Indenizado	0,38%	0,29%	0,40%	0,31%
D	Total	8,40%	3,27%	17,43%	6,63%
TOTAL(A+B+C+D)		83,87%	47,51%	112,90%	70,82%

Fonte: Informação Dias de Chuva – INMET

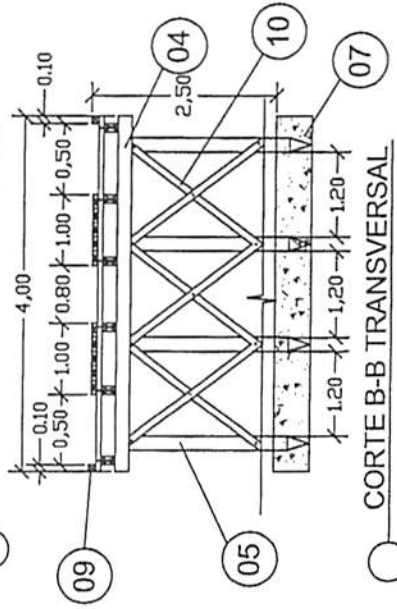
Welane Patrícia
CREA nº 114583494-0



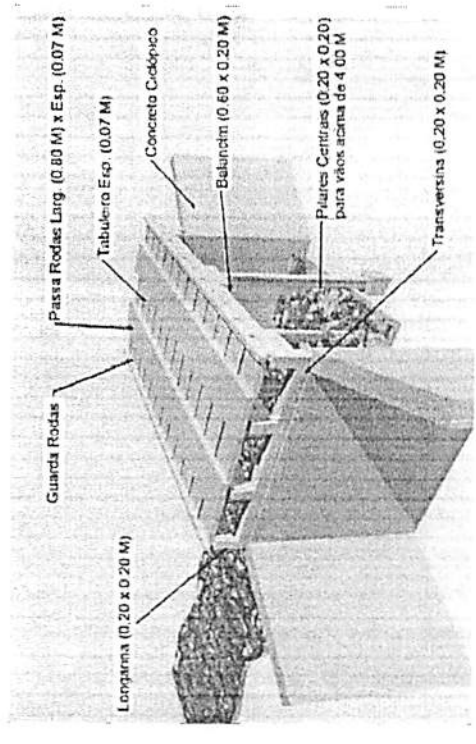
PLANTA - BAIXA



CORTE A-A LONGITUDINAL



CORTE B-B TRANSVERSAL



PERSPECTIVA

LEGENDA	
01	PASSA - RODAS (0,80 x 8,00) m cada esp. 0,07m
02	TABULEIRO (4,00 x 8,00) m esp. 0,07m
03	LONGARINA peça 0,20 m x 0,20 m
04	TRANSVERSINA peça 0,20m x 0,20m
05	ESTACA peça 0,20m x 0,20m
06	PARAFUSO peça 20" x 3/4" cabeça boleada
07	BLOCO CENTRAL DE FUNDAÇÃO
08	BALANCIN
09	GUIA peça 0,10m x 0,10m
10	PEÇA DE CONTRAVENTAMENTO
11	CABEÇA DE ALA EM PEDRA ARGAMASSADA

PREFEITURA MUNICIPAL DE CANTANHEDE

OBJETO: MANUTENÇÃO DE PONTE DE MADEIRA - EXT. 8,00 M

LOCAL: PONTE DE MADEIRA - GALVÃO - ENTRADA DO SACO D'ANTAS , CANTANHEDE/MA

PLANTA BAIXA - DETALHES

ESCALA: 1/100

DATA: JUL/2021

FRANCHA:

ÚNICA



OBRA: MANUTENÇÃO DE PONTE DE MADEIRA - TRECHO: GLÓRIA - PRIMAVERA

Planilha Orçamentária Resumida

Item	Descrição	Total	Peso (%)
1	SERVIÇOS PRELIMINARES	9.837,04	42,89 %
2	SERVIÇOS DE RETIRADAS	131,40	0,57 %
3	RECUPERAÇÃO DE CABECEIRA	4.594,27	20,03 %
4	RECUPERAÇÃO DE ESTRUTURAS DE MADEIRA	6.608,95	28,82 %
5	FERRAGENS	1.711,00	7,46 %
6	LIMPEZA GERAL	52,74	0,23 %

Total sem BDI
Total do BDI
Total Geral

17.516,21
5.419,19
22.935,40



WELANE PATRICIA NUNES DO NASCIMENTO
ENG CIVIL FISCAL:CREA - MA N.º 111583494-0

Welane Patrícia
CREA nº111583494-0

OBRA: MANUTENÇÃO DE PONTE DE MADEIRA - TRECHO: GLÓRIA - PRIMAVERA

Memória de Cálculo

Item	Descrição	Und	Quant. Memória de Cálculo
1	SERVIÇOS PRELIMINARES		
1.1	PLACA DE OBRA EM CHAPA DE AÇO GALVANIZADO	m ²	6,0 = = 3,00m larg. x 2,00m comp.
1.2	ADMINISTRAÇÃO LOCAL DA OBRA	Mês	1,0 = = 01 mês
1.3	SINALIZAÇÃO COM FITA FIXADA EM CONE PLÁSTICO, INCLUINDO CONE. AF_11/2017	M	2,0 = = 2,00 m de sinalização
2	SERVIÇOS DE RETIRADAS		
2.1	RETIRADA DE TACOS DE MADEIRA	m ²	18,0 = = 4,00m larg. x 4,50 m comp.
3	RECUPERAÇÃO DE CABECEIRA		
3.1	CONCRETO CICLÓPICO FCK = 15MPA, 30% PEDRA DE MÃO EM VOLUME REAL, INCLUSIVE LANÇAMENTO. AF_05/2021	m ³	7,8 = = (4,50 + 1,00 + 1,00) X 3,00 X 0,40
4	RECUPERAÇÃO DE ESTRUTURAS DE MADEIRA		
4.1	MONTAGEM DE LONGARINA (0,20 X 0,20) M	m ³	0,64 = = 4,00 x 0,20 x 0,20 x 4,00pg
4.2	MONTAGEM DE TABUADO/TABULEIRO (0,25 X 0,07)M	m ³	1,3 = = 4,00 x 4,50 x 0,07
4.3	MONTAGEM DE PASSA - RODAS (0,25 X 0,07) M	m ³	0,14 = = 0,25 x 1,00 x 4,00 x 0,07 x 2,00
4.4	MONTAGEM DE GUIAS (0,10 X 0,10) M	m ³	0,1 = = 0,10 x 0,10 x 4,00 x 2,00
5	FERRAGENS		
5.1	PREGO DE AÇO POLIDO COM CABEÇA 25 X 72	Kg	10,0 = = 10,00 kg
5.2	BARRA ROSCADA ZINCADA 3/4" X 1,00M	pg	15,0 = = 15,00 peças
5.3	BUCHA E ARRUELA DE AÇO GALV. D= 20MM (3/4")	PAR	80,0 = = 80,00 pares
5.4	PORCA PARA PARAFUSO DE 3/4"	un	80,0 = = 80,00 UNIDADES
6	LIMPEZA GERAL		
6.1	LIMPEZA GERAL	m ²	18,0 = = 4,00 x 4,50

Welane Patrícia
WELANE PATRICIA NUNES DO NASCIMENTO
ENG CIVIL FISCAL- CREA - MA N.º 111583494-0

Welane Patrícia
CREA nº111583494-0

OBRA: MANUTENÇÃO DE PONTE DE MADEIRA - TRECHO: GLÓRIA - PRIMAVERA

Orçamento Sintético

Item	Código	Banco	Descrição	Und	Quant.	Valor Unit	Valor Unit com BDI	Total	Peso (%)
1			SERVIÇOS PRELIMINARES					9.837,04	42,89 %
1.1	74209/001	SINAPI	PLACA DE OBRA EM CHAPA DE ACO GALVANIZADO	m ²	6	423,23	554,21	3.325,26	14,50 %
1.2	CPU - 20	Próprio	ADMINISTRAÇÃO LOCAL DA OBRA	Mês	1	4.955,36	6.489,04	6.489,04	28,29 %
1.3	97053	SINAPI	SINALIZAÇÃO COM FITA FIXADA EM CONE PLÁSTICO, INCLUINDO CONE. AF_11/2017	M	2	8,69	11,37	22,74	0,10 %
2			SERVIÇOS DE RETIRADAS					131,40	0,57 %
2.1	72239	SINAPI	RETIRADA DE TACOS DE MADEIRA	m ²	18	5,58	7,30	131,40	0,57 %
3			RECUPERAÇÃO DE CABECEIRA					4.594,27	20,03 %
3.1	102487	SINAPI	CONCRETO CICLÓPICO FCK = 15MPA, 30% PEDRA DE MÃO EM VOLUME REAL, INCLUSIVE LANÇAMENTO. AF_05/2021	m ³	7,8	449,80	589,01	4.594,27	20,03 %
4			RECUPERAÇÃO DE ESTRUTURAS DE MADEIRA					6.608,95	28,82 %
4.1	CPU - 23	Próprio	MONTAGEM DE LONGARINA (0,20 X 0,20) M	m ³	0,64	2.315,12	3.031,64	1.940,24	8,46 %
4.2	CPU - 24	Próprio	MONTAGEM DE TABUADO/TABULEIRO (0,25 X 0,07)M	m ³	1,3	2.315,12	3.031,64	3.941,13	17,18 %
4.3	CPU - 27	Próprio	MONTAGEM DE PASSA - RODAS (0,25 X 0,07) M	m ³	0,14	2.315,12	3.031,64	424,42	1,85 %
4.4	CPU - 29	Próprio	MONTAGEM DE GUIAS (0,10 X 0,10) M	m ³	0,1	2.315,12	3.031,64	303,16	1,32 %
5			FERRAGENS					1.711,00	7,46 %
5.1	00000002	Próprio	PREGO DE AÇO POLIDO COM CABEÇA 25 X 72	Kg	10	25,20	32,99	329,90	1,44 %



5.2	00000003	Próprio	BARRA ROSCADA ZINCADA 3/4" X 1,00M	Pç	15	55,25	72,34	1.085,10	4,73 %
5.3	C0479	SEINFRA	BUCHA E ARRUELA DE AÇO GALV. D= 20MM (3/4")	PAR	80	1,42	1,85	148,00	0,65 %
5.4	7845	ORSE	PORCA PARA PARAFUSO DE 3/4"	un	80	1,42	1,85	148,00	0,65 %
6			LIMPEZA GERAL					52,74	0,23 %
6.1	2450	ORSE	LIMPEZA GERAL	m²	18	2,24	2,93	52,74	0,23 %

Welane Patrícia

WELANE PATRICIA NUNES DO NASCIMENTO
ENG CIVIL FISCAL:CREA - MA N.º 111583494-0

Welane Patrícia
CREA nº111583494-0

Total sem BDI
Total do BDI
Total Geral

17.516,21
5.419,19
22.935,40

OBRA: MANUTENÇÃO DE PONTE DE MADEIRA - TRECHO: GLÓRIA - PRIMAVERA

Cronograma Físico e Financeiro

Item	Descrição	Total Por Etapa	30 DIAS	60 DIAS	90 DIAS
1	SERVIÇOS PRELIMINARES	100,00% 9.837,04	100,00% 9.837,04		
2	SERVIÇOS DE RETIRADAS	100,00% 131,40	100,00% 131,40		
3	RECUPERAÇÃO DE CABECEIRA	100,00% 4.594,27		100,00% 4.594,27	
4	RECUPERAÇÃO DE ESTRUTURAS DE MADEIRA	100,00% 6.608,95		50,00% 3.304,48	50,00% 3.304,48
5	FERRAGENS	100,00% 1.711,00		50,00% 855,50	50,00% 855,50
6	LIMPEZA GERAL	100,00% 52,74			100,00% 52,74
Porcentagem			43,46%	38,17%	18,37%
Custo			9.968,44	8.754,25	4.212,72
Porcentagem Acumulado			43,46%	81,63%	100,0%
Custo Acumulado			9.968,44	18.722,68	22.935,40

Welane Patrícia

WELANE PATRICIA NUNES DO NASCIMENTO
ENG CIVIL FISCAL:CREA - MA N.º 111583494-0

Welane Patrícia
CREA nº111583494-0

OBRA: MANUTENÇÃO DE PONTE DE MADEIRA - TRECHO: GLÓRIA - PRIMAVERA

Curva ABC de Serviços

Código	Banco	Descrição	Tipo	Und	Quant.	Valor Unit	Total	Peso (%)	Peso Acumulado (%)
CPU - 20	Próprio	ADMINISTRAÇÃO LOCAL DA OBRA	ASTU - ASSENTAMENTO DE TUBOS E PECAS	Mês	1,0	6.489,04	6.489,04	28,29	28,29
102487	SINAPI	CONCRETO CICLÓPICO FCK = 15MPA, 30% PEDRA DE MÃO EM VOLUME REAL, INCLUSIVE LANÇAMENTO. AF_05/2021	FUES - FUNDAÇÕES E ESTRUTURAS	m³	7,8	589,01	4.594,27	20,03	48,32
CPU - 24	Próprio	MONTAGEM DE TABUADO/TABULEIRO (0,25 X 0,07)M	ASTU - ASSENTAMENTO DE TUBOS E PECAS	m³	1,3	3.031,64	3.941,13	17,18	65,51
74209/001	SINAPI	PLACA DE OBRA EM CHAPA DE AÇO GALVANIZADO	CANT - CANTEIRO DE OBRAS	m²	6,0	554,21	3.325,26	14,50	80,01
CPU - 23	Próprio	MONTAGEM DE LONGARINA (0,20 X 0,20) M	ASTU - ASSENTAMENTO DE TUBOS E PECAS	m³	0,64	3.031,64	1.940,24	8,46	88,47
00000003	Próprio	BARRA ROSCADA ZINCADA 3/4" X 1,00M	Equipamento	pç	15,0	72,34	1.085,10	4,73	93,20
CPU - 27	Próprio	MONTAGEM DE PASSA - RODAS (0,25 X 0,07) M	ASTU - ASSENTAMENTO DE TUBOS E PECAS	m³	0,14	3.031,64	424,42	1,85	95,05
00000002	Próprio	PREGO DE AÇO POLIDO COM CABEÇA 25 X 72	Equipamento	Kg	10,0	32,99	329,90	1,44	96,49
CPU - 29	Próprio	MONTAGEM DE GUIAS (0,10 X 0,10) M	ASTU - ASSENTAMENTO DE TUBOS E PECAS	m³	0,1	3.031,64	303,16	1,32	97,81
C0479	SEINFRA	BUCHA E ARRUELA DE AÇO GALV. D= 20MM (3/4")	CONEXÕES METÁLICAS	PAR	80,0	1,85	148,00	0,65	98,45
7845	ORSE	PORCA PARA PARAFUSO DE 3/4"	Material	un	80,0	1,85	148,00	0,65	99,10

[Handwritten signature]

72239	SINAPI	RETIRADA DE TACOS DE MADEIRA	SERP - SERVIÇOS PRELIMINARES	m²	18,0	7,30	131,40	0,57	99,67
2450	ORSE	LIMPEZA GERAL	Limpeza	m²	18,0	2,93	52,74	0,23	99,90
97053	SINAPI	SINALIZAÇÃO COM FITA FIXADA EM CONE PLÁSTICO, INCLUINDO CONE. AF_11/2017	SEDI - SERVIÇOS DIVERSOS	M	2,0	11,37	22,74	0,10	100,00
					Total sem BDI				17.516,21
					Total do BDI				5.419,19
					Total Geral				22.935,40

Welane Patrícia
WELANE PATRÍCIA NUNES DO NASCIMENTO
ENG CIVIL FISCAL: CREA - MA N.º 111583494-0

Welane Patrícia
CREA n.º 111583494-0

OBRA: MANUTENÇÃO DE PONTE DE MADEIRA - TRECHO: GLÓRIA - PRIMAVERA

Composições Analíticas com Preço Unitário - Composições Principais

1.2	Código	Banco	Descrição	Tipo	Und	Quant.	Valor Unlt	Total	
Composição	GPU - 20	Próprio	ADMINISTRAÇÃO LOCAL DA OBRA	ASTU - ASSENTAMENTO DE TUBOS E PECAS	Mts	1,0000000	4.955,36	4.955,36	
Composição Auxiliar	93572	SINAPI	ENCARREGADO GERAL DE OBRAS COM ENCARGOS COMPLEMENTARES	SEDI - SERVIÇOS DIVERSOS	MES	1,0000000	4.955,36	4.955,36	
				MO sem LS =>	2,151,84	LS =>	2.429,54	MO com LS =>	4.681,48
				Valor do BDI =>	1.533,68			Valor com BDI =>	6.489,04
4.1	Código	Banco	Descrição	Tipo	Und	Quant.	Valor Unlt	Total	
Composição	GPU - 23	Próprio	MONTAGEM DE LONGARINA (0,20 X 0,20) M	ASTU - ASSENTAMENTO DE TUBOS E PECAS	m³	1,0000000	2.315,12	2.315,12	
Composição Auxiliar	88282	SINAPI	CARPINTEIRO DE FORMAS COM ENCARGOS COMPLEMENTARES	SEDI - SERVIÇOS DIVERSOS	H	0,2000000	21,08	4,21	
Composição Auxiliar	88239	SINAPI	AJUDANTE DE CARPINTEIRO COM ENCARGOS COMPLEMENTARES	SEDI - SERVIÇOS DIVERSOS	H	0,2000000	16,52	3,30	
Insumo	00004006	SINAPI	MADEIRA SERRADA EM PINUS, MISTA OU EQUIVALENTE DA REGIAO - BRUTA	Material	m³	1,0000000	2.307,81	2.307,81	
				MO sem LS =>	2,95	LS =>	3,32	MO com LS =>	6,27
				Valor do BDI =>	716,52			Valor com BDI =>	3.031,64
4.2	Código	Banco	Descrição	Tipo	Und	Quant.	Valor Unlt	Total	
Composição	GPU - 24	Próprio	MONTAGEM DE TABUADO/TABULEIRO (0,25 X 0,07)M	ASTU - ASSENTAMENTO DE TUBOS E PECAS	m³	1,0000000	2.315,12	2.315,12	
Composição Auxiliar	88282	SINAPI	CARPINTEIRO DE FORMAS COM ENCARGOS COMPLEMENTARES	SEDI - SERVIÇOS DIVERSOS	H	0,2000000	21,08	4,21	
Composição Auxiliar	88239	SINAPI	AJUDANTE DE CARPINTEIRO COM ENCARGOS COMPLEMENTARES	SEDI - SERVIÇOS DIVERSOS	H	0,2000000	16,52	3,30	
Insumo	00004006	SINAPI	MADEIRA SERRADA EM PINUS, MISTA OU EQUIVALENTE DA REGIAO - BRUTA	Material	m³	1,0000000	2.307,81	2.307,81	
				MO sem LS =>	2,95	LS =>	3,32	MO com LS =>	6,27
				Valor do BDI =>	716,52			Valor com BDI =>	3.031,64
4.3	Código	Banco	Descrição	Tipo	Und	Quant.	Valor Unlt	Total	
Composição	GPU - 27	Próprio	MONTAGEM DE PASSA - RODAS (0,25 X 0,07) M	ASTU - ASSENTAMENTO DE TUBOS E PECAS	m³	1,0000000	2.315,12	2.315,12	
Composição Auxiliar	88282	SINAPI	CARPINTEIRO DE FORMAS COM ENCARGOS COMPLEMENTARES	SEDI - SERVIÇOS DIVERSOS	H	0,2000000	21,08	4,21	
Composição Auxiliar	88239	SINAPI	AJUDANTE DE CARPINTEIRO COM ENCARGOS COMPLEMENTARES	SEDI - SERVIÇOS DIVERSOS	H	0,2000000	16,52	3,30	
Insumo	00004006	SINAPI	MADEIRA SERRADA EM PINUS, MISTA OU EQUIVALENTE DA REGIAO - BRUTA	Material	m³	1,0000000	2.307,81	2.307,81	
				MO sem LS =>	2,95	LS =>	3,32	MO com LS =>	6,27
				Valor do BDI =>	716,52			Valor com BDI =>	3.031,64
4.4	Código	Banco	Descrição	Tipo	Und	Quant.	Valor Unlt	Total	
Composição	GPU - 29	Próprio	MONTAGEM DE GUIAS (0,10 X 0,10) M	ASTU - ASSENTAMENTO DE TUBOS E PECAS	m³	1,0000000	2.315,12	2.315,12	
Composição Auxiliar	88282	SINAPI	CARPINTEIRO DE FORMAS COM ENCARGOS COMPLEMENTARES	SEDI - SERVIÇOS DIVERSOS	H	0,2000000	21,08	4,21	
Composição Auxiliar	88239	SINAPI	AJUDANTE DE CARPINTEIRO COM ENCARGOS COMPLEMENTARES	SEDI - SERVIÇOS DIVERSOS	H	0,2000000	16,52	3,30	
Insumo	00004006	SINAPI	MADEIRA SERRADA EM PINUS, MISTA OU EQUIVALENTE DA REGIAO - BRUTA	Material	m³	1,0000000	2.307,81	2.307,81	
				MO sem LS =>	2,95	LS =>	3,32	MO com LS =>	6,27
				Valor do BDI =>	716,52			Valor com BDI =>	3.031,64

WELANE PATRICIA NUNES DO NASCIMENTO
ENG CIVIL FISCAL (CREA) - MA N.º 111583494-0

Composições Auxiliares
Welane Patrícia
CREA nº111583494-0

Total sem BDI
Total do BDI
Total Geral

17.516,21
5.419,19
22.935,40

OBRA: MANUTENÇÃO DE PONTE DE MADEIRA - TRECHO: GLÓRIA - PRIMAVERA

COMPOSIÇÃO DE B.D.I.

Item componente do BDI	Construção de Edifícios			Rodovias e Ferrovias - Infra Urbana, praças, calçadas, etc.			Abastecimento de Água, Coleta de Esgoto			Fornecimento de materiais e equipamentos			Construção e Manutenção de Estações e Redes de Distribuição de Energia Elétrica			Portuárias, Marítimas e Fluviais		
	1º Q	Médio	3º Q	1º Q	Médio	3º Q	1º Q	Médio	3º Q	1º Q	Médio	3º Q	1º Q	Médio	3º Q	1º Q	Médio	3º Q
% Informado	3,00	4,00	5,50	3,80	4,01	4,67	3,43	4,93	6,71	1,50	3,45	4,49	5,29	5,92	7,93	4,00	5,52	7,85
Administração Central (AC)	0,80	0,80	1,00	0,32	0,40	0,74	0,28	0,49	0,75	0,30	0,48	0,82	0,25	0,51	0,56	0,81	1,22	1,99
Seguro (S) e Garantias (G)	0,97	1,27	1,27	0,50	0,56	0,97	1,00	1,39	1,74	0,56	0,85	0,89	1,00	1,48	1,97	1,46	2,32	3,16
Risco	0,59	1,23	1,39	1,02	1,11	1,21	0,84	0,99	1,17	1,01	0,85	1,11	1,01	1,07	1,11	0,94	1,02	1,33
Despesas Financeiras (DF)	6,16	7,40	8,96	6,64	7,30	8,69	6,74	8,04	9,40	3,50	5,11	6,22	8,00	8,31	9,51	7,14	8,40	10,43
Lucro (L)																		
Impostos (I) - PIS, COFINS, ISSQN																		
Contribuição Previdenciária (I) - CPRB																		
	8,65																	
	0,00																	

Conforme Legislação Específica

Alíquota definida pela lei 12.844/13 (CPRB - contribuição previdenciária sobre a moeda bruta).

Observações
1) Preencher apenas a coluna % Informado (Coluna B)
2) Os Tributos normalmente aplicáveis são: PIS (0,65%), COFINS (3,00%) e ISS (variável até 5,00% conforme o município).
3) O cálculo do BDI se baseia na fórmula abaixo utilizada pelo Acórdão 2622/13 do TCU.
B.D.I. = 30,95%
Fórmula Utilizada:
$BDI = \left[\frac{(1 + AC + G + R) * (1 + DF) * (1 + L)}{1 - I} - 1 \right] * 100$

Observações sobre os % Informados no cálculo do BDI, neste caso:

OS VALORES % INFORMADO ENQUADRAM-SE NOS LIMITES DO ACÓRDÃO 2622/2013-TCU

OS VALORES % INFORMADO DE AC.S.G.R. E DE ESTÃO NOS VALORES MÍNIMOS DOS LIMITES DO ACÓRDÃO 2622/2013-TCU-PLENÁRIO

OS VALORES % INFORMADO DE L FOI CONSIDERADO VALOR ABAIXO DO MÍNIMO DO LIMITE DO ACÓRDÃO 2622/2013-TCU

OS VALORES % INFORMADO DE (CPRB) FOI CONSIDERADO OS PERCENTUAIS INDICADOS DO ITEM 2) DO CAMPO OBSERVAÇÕES DO ACÓRDÃO 2622/2013-TCU

OS VALORES % INFORMADO DE (CPRB) FOI CONSIDERADO O PERCENTUAL INDICADO PELA LEI 12.844/13.

Tipo de Obra	VALORES DE BDI POR TIPO DE OBRA		
	1º Q	Médio	3º Q
Construção de Edifícios	20,34	22,12	25,00
Construção de Rodovias e Ferrovias - Infra Urbana, praças, etc.	19,60	20,97	24,23
Rede de Abastecimento de Água, Coleta de Esgotos	20,76	24,18	26,44
Estações e Redes de Distribuição de Energia Elétrica	24,00	25,84	27,86
Obras Portuárias, Marítimas e Fluviais	22,80	27,48	30,95
Fornecimento de Materiais e Equipamentos	11,10	14,02	16,80

Welane Patrícia
 WELANE PATRICIA NUNES DO NASCIMENTO
 ENG. CIVIL - FISCAL-CREA - MA N.º 11.1583494-0
Welane Patricia
 CREA nº 111583494-0

Acórdão:

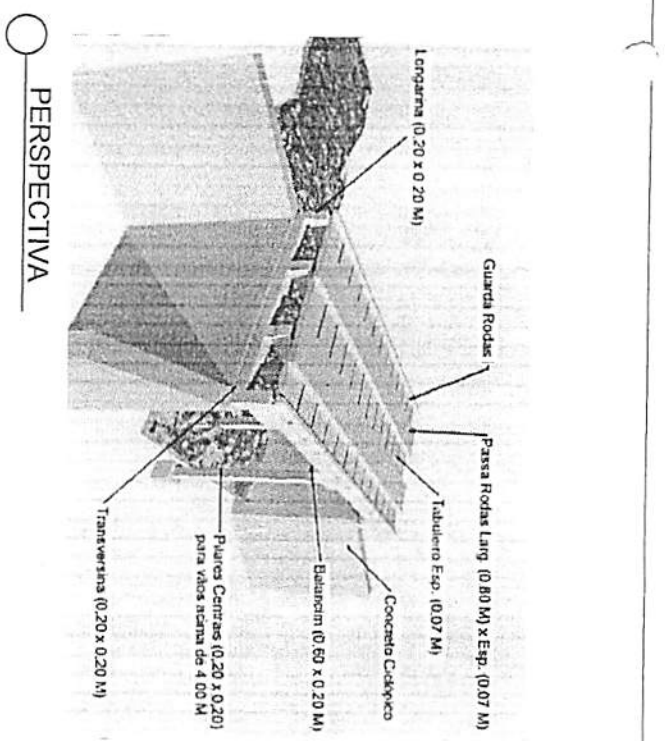
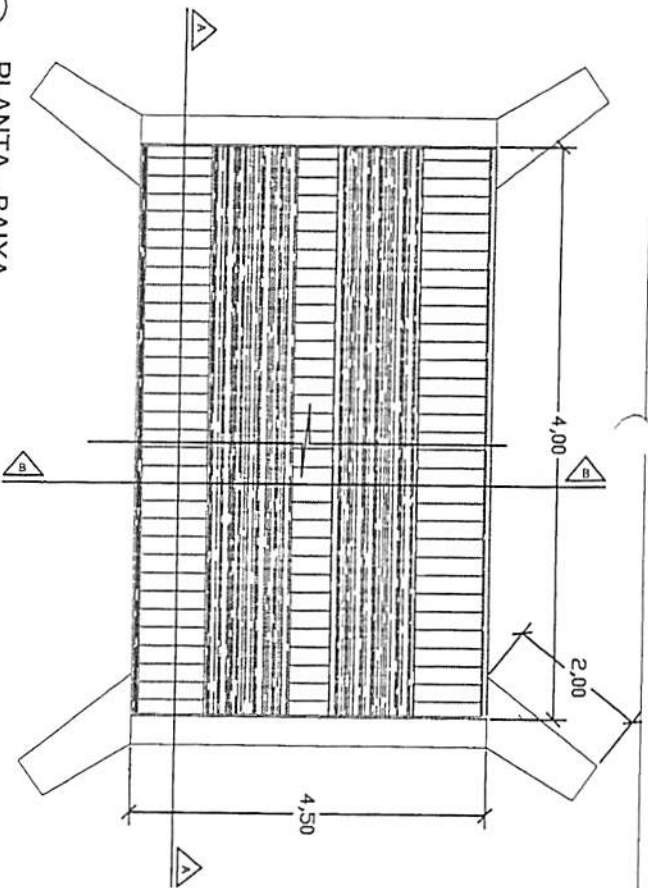
64.1. para alguns tipos de obras como construção e reforma de edifícios, ou saneamento e obras hidráulicas, ou ainda, rodovias e ferrovias, não há aparente variação em se desagregar em dois tipos distintos de obras com BDI's específicos, tendo em vista que cada agrupamento dessas possui mais características gerais comuns que diferenciadas;

Apêndice 10 – Encargos Sociais – Maranhão

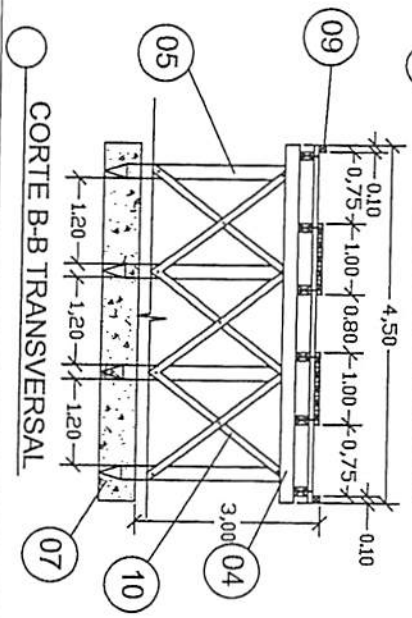
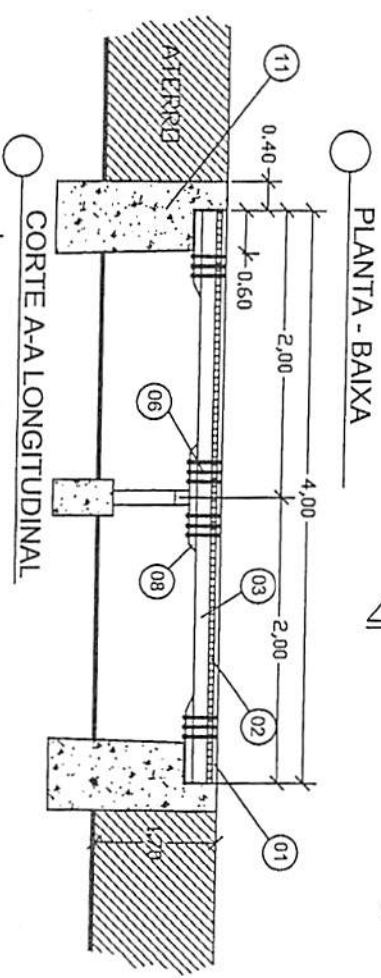
MARANHÃO					
VIGÊNCIA A PARTIR DE 10/2021					
ENCARGOS SOCIAIS SOBRE A MÃO DE OBRA					
CÓDIGO	DESCRIÇÃO	COM DESONERAÇÃO		SEM DESONERAÇÃO	
		HORISTA %	MENSALISTA %	HORISTA %	MENSALISTA %
GRUPO A					
A1	INSS	0,00%	0,00%	20,00%	20,00%
A2	SESI	1,50%	1,50%	1,50%	1,50%
A3	SENAI	1,00%	1,00%	1,00%	1,00%
A4	INCRA	0,20%	0,20%	0,20%	0,20%
A5	SEBRAE	0,60%	0,60%	0,60%	0,60%
A6	Salário Educação	2,50%	2,50%	2,50%	2,50%
A7	Seguro Contra Acidentes de Trabalho	3,00%	3,00%	3,00%	3,00%
A8	FGTS	8,00%	8,00%	8,00%	8,00%
A9	SECONCI	1,00%	1,00%	1,00%	1,00%
A	Total	17,80%	17,80%	37,80%	37,80%
GRUPO B					
B1	Repouso Semanal Remunerado	17,87%	Não Incide	17,87%	Não Incide
B2	Feriados	3,95%	Não Incide	3,95%	Não Incide
B3	Auxílio - Enfermidade	0,85%	0,66%	0,85%	0,66%
B4	13º Salário	10,84%	8,33%	10,84%	8,33%
B5	Licença Paternidade	0,07%	0,06%	0,07%	0,06%
B6	Faltas Justificadas	0,72%	0,56%	0,72%	0,56%
B7	Dias de Chuvas	1,48%	Não Incide	1,48%	Não Incide
B8	Auxílio Acidente de Trabalho	0,10%	0,08%	0,10%	0,08%
B9	Férias Gozadas	9,13%	7,02%	9,13%	7,02%
B10	Salário Maternidade	0,03%	0,02%	0,03%	0,02%
B	Total	45,04%	16,73%	45,04%	16,73%
GRUPO C					
C1	Aviso Prévio Indenizado	4,49%	3,46%	4,49%	3,46%
C2	Aviso Prévio Trabalhado	0,11%	0,08%	0,11%	0,08%
C3	Férias Indenizadas	4,54%	3,49%	4,54%	3,49%
C4	Depósito Rescisão Sem Justa Causa	3,11%	2,39%	3,11%	2,39%
C5	Indenização Adicional	0,38%	0,29%	0,38%	0,29%
C	Total	12,63%	9,71%	12,63%	9,71%
GRUPO D					
D1	Reincidência de Grupo A sobre Grupo B	8,02%	2,98%	17,03%	6,32%
D2	Reincidência de Grupo A sobre Aviso Prévio Trabalhado e Reincidência do FGTS sobre Aviso Prévio Indenizado	0,38%	0,29%	0,40%	0,31%
D	Total	8,40%	3,27%	17,43%	6,63%
TOTAL (A+B+C+D)		86,87%	47,51%	112,90%	70,87%

Fonte: Informação Dias de Chuva – INMET

Welane Patrícia
CREA nº 111583494-0



PERSPECTIVA



LEGENDA	
01	PASSA - RODAS (0,80 x 4,00) m cada esp. 0,07m
02	TABULEIRO (4,50 x 4,00) m esp. 0,07m
03	LONGARINA peça 0,20 m x 0,20 m
04	TRANSVERSINA peça 0,20m x 0,20m
05	ESTACA peça 0,20m x 0,20m
06	PARAFUSO peça 20" x 3/4" cabeça bolada
07	BLOCO CENTRAL DE FUNDAÇÃO
08	BALANCIN
09	GUIA peça 0,10m x 0,10m
10	PEÇA DE CONTRAVENTAMENTO
11	CABEÇA DE ALA EM PEDRA ARGAMASSADA

PREFEITURA MUNICIPAL DE CANTANHEDE

OBJETO: MANUTENÇÃO DE PONTE DE MADEIRA - EXT. 4,00 M

LOCAL: PONTE DE MADEIRA - GLÓRIA - GLORIA - PRIMAVERA, CANTANHEDEMA

PLANTA BAIXA - DETALHES

ESCALA: 1/100

DATA: JUL/2021




PRONCHA: ÚNICA

OBRA: MANUTENÇÃO DE PONTE DE MADEIRA - TRECHO: PRIMAVERA - SÃO DOMINGOS (1)

Planilha Orçamentária Resumida

Item	Descrição	Total	Peso (%)
1	SERVIÇOS PRELIMINARES	9.837,04	22,65 %
2	SERVIÇOS DE RETIRADAS	246,37	0,57 %
3	FUNDAÇÃO	10.574,38	24,35 %
4	RECUPERAÇÃO DE ESTRUTURAS DE MADEIRA	20.529,78	47,27 %
5	FERRAGENS	2.146,70	4,94 %
6	LIMPEZA GERAL	98,88	0,23 %


WELANE PATRICIA NUNES DO NASCIMENTO
ENG CIVIL FISCAL: CREA - MA N.º 111583494-0

Welane Patrícia
CREA nº111583494-0

Total sem BDI	33.169,84
Total do BDI	10.263,31
Total Geral	43.433,15

OBRA: MANUTENÇÃO DE PONTE DE MADEIRA - TRECHO: PRIMAVERA - SÃO DOMINGOS (1)

Memória de Cálculo

Item	Descrição	Und	Quant. Memória de Cálculo
1	SERVIÇOS PRELIMINARES		
1.1	PLACA DE OBRA EM CHAPA DE AÇO GALVANIZADO	m ²	6,0 = = 3,00m larg. x 2,00m comp.
1.2	ADMINISTRAÇÃO LOCAL DA OBRA	Mês	1,0 = = 01 mês
1.3	SINALIZAÇÃO COM FITA FIXADA EM CONE PLÁSTICO, INCLUINDO CONE. AF_11/2017	M	2,0 = = 2,00 m de sinalização
2	SERVIÇOS DE RETIRADAS		
2.1	RETIRADA DE TACOS DE MADEIRA	m ²	33,75 = = 4,50m larg. x 7,50m comp.
3	FUNDAÇÃO		
3.1	CONCRETO CICLÓPICO COM CONCRETO DE FCK=15MPA E 30% DE PEDRA DE MÃO	m ³	12,24 = = (4,50 + 2,00 + 2,00) x 1,80 x 0,40 x 2 lados- recuperação de base
4	RECUPERAÇÃO DE ESTRUTURAS DE MADEIRA		
4.1	MONTAGEM LONGARINA (0,20 X 0,20) M	M ³	0,6 = = 7,50x0,20x0,20x2
4.2	MONTAGEM DE TABUADO/TABULEIRO (0,25 X 0,07) M	M ³	2,36 = = 7,50 x 4,50 x 0,07
4.3	PILAR/ESTACA DE MADEIRA (0,20 X 0,20) M	M ³	0,26 = = 0,20 x 0,20 x 2,00 x 3,25
4.4	MONTAGEM DE TRANSVERSINA DE MADEIRA (0,20 X 0,20) M	M ³	0,36 = = 0,20 x 0,20 x 4,50 x 2
4.5	MONTAGEM DE PASSA - RODAS (0,25 X 0,07) M	M ³	1,05 = = 1x 0,07 x 7,5 x 2
4.6	MONTAGEM DE BALANCIN - (1,20 X 0,20 X 0,20) M	M ³	0,09 = = 1,20 x 0,20 x 0,20 x 2,00pp
4.7	MONTAGEM DE GUIAS (0,10 X 0,10) M	M ³	0,15 = = 0,10 x 0,10 x 7,50 x 2,00
4.8	MONTAGEM CONTRAVENTAMENTO (0,07 X 0,20)	M ³	0,05 = = 0,07x0,15x2,50x2,00
5	FERRAGENS		
5.1	PREGO DE AÇO POLIDO COM CABEÇA 25 X 72	Kg	10,0 = = 10,00 kg
5.2	BARRA ROSCADA ZINCADA 3/4" X 1,00M	pp	20,0 = = 20,00 peças
5.3	BUCHA E ARRUELA DE AÇO GALV. D= 20MM (3/4")	PAR	100,0 = = 100,00 pares
5.4	PORCA PARA PARAFUSO DE 3/4"	un	100,0 = = 100,00 UNIDADES
6	LIMPEZA GERAL		
6.1	LIMPEZA GERAL	m ²	33,75 = = 4,50 X 7,50

Welane Patrícia

WELANE PATRICIA NUNES DO NASCIMENTO
ENG CIVIL FISCAL- CREA - MA N.º 111583494-0

Welane Patrícia
CREA nº111583494-0

OBRA: MANUTENÇÃO DE PONTE DE MADEIRA - TRECHO: PRIMAVERA - SÃO DOMINGOS (1)

Orçamento Sintético

Item	Código	Banco	Descrição	Und	Quant.	Valor Unit	Valor Unit com BDI	Total	Peso (%)
1			SERVIÇOS PRELIMINARES					9.837,04	22,65 %
1.1	74209/001	SINAPI	PLACA DE OBRA EM CHAPA DE ACO GALVANIZADO	m ²	6	423,23	554,21	3.325,26	7,66 %
1.2	CPU - 20	Próprio	ADMINISTRAÇÃO LOCAL DA OBRA	Mês	1	4.955,36	6.489,04	6.489,04	14,94 %
1.3	97053	SINAPI	SINALIZAÇÃO COM FITA FIXADA EM CONE PLÁSTICO, INCLUINDO CONE. AF_1/2017	M	2	8,69	11,37	22,74	0,05 %
2			SERVIÇOS DE RETIRADAS					246,37	0,57 %
2.1	72239	SINAPI	RETIRADA DE TACOS DE MADEIRA	m ²	33,75	5,58	7,30	246,37	0,57 %
3			FUNDAÇÃO					10.574,38	24,35 %
3.1	10338	ORSE	CONCRETO CICLÓPICO COM CONCRETO DE FCK=15MPA E 30% DE PEDRA DE MÃO	m ³	12,24	659,74	863,92	10.574,38	24,35 %
4			RECUPERAÇÃO DE ESTRUTURAS DE MADEIRA					20.529,78	47,27 %
4.1	GNF_71	Próprio	MONTAGEM LONGARINA (0,20 X 0,20) M	M ³	0,6	3.186,51	4.172,73	2.503,63	5,76 %
4.2	GNF_72	Próprio	MONTAGEM DE TABUADO/TABULEIRO (0,25 X 0,07) M	M ³	2,36	3.186,51	4.172,73	9.847,64	22,67 %
4.3	GNF_73	Próprio	PILAR/ESTACA DE MADEIRA (0,20 X 0,20) M	M ³	0,26	3.186,51	4.172,73	1.084,90	2,50 %
4.4	GNF_74	Próprio	MONTAGEM DE TRANSVERSINA DE MADEIRA (0,20 X 0,20) M	M ³	0,36	3.186,51	4.172,73	1.502,18	3,46 %
4.5	GNF_75	Próprio	MONTAGEM DE PASSA - RODAS (0,25 X 0,07) M	M ³	1,05	3.186,51	4.172,73	4.381,36	10,09 %

(174)

4.6	GNF_76	Próprio	MONTAGEM DE BALANCIN - (1,20 X 0,20 X 0,20) M	M³	0,09	3.186,51	4.172,73	375,54	0,86 %
4.7	GNF_77	Próprio	MONTAGEM DE GUIAS (0,10 X 0,10) M	M³	0,15	3.186,51	4.172,73	625,90	1,44 %
4.8	GNF_78	Próprio	MONTAGEM CONTRAVENTAMENTO (0,07 X 0,20)	M³	0,05	3.186,51	4.172,73	208,63	0,48 %
5			FERRAGENS					2.146,70	4,94 %
5.1	00000002	Próprio	PREGO DE AÇO POLIDO COM CABEÇA 25 X 72	Kg	10	25,20	32,99	329,90	0,76 %
5.2	00000003	Próprio	BARRA ROSCADA ZINCADA 3/4" X 1,00M	PÇ	20	55,25	72,34	1.446,80	3,33 %
5.3	C0479	SEINFRA	BUCHA E ARRUELA DE AÇO GALV. D= 20MM (3/4")	PAR	100	1,42	1,85	185,00	0,43 %
5.4	7845	ORSE	PORCA PARA PARAFUSO DE 3/4"	un	100	1,42	1,85	185,00	0,43 %
6			LIMPEZA GERAL					98,88	0,23 %
6.1	2450	ORSE	LIMPEZA GERAL	m²	33,75	2,24	2,93	98,88	0,23 %

Total sem BDI
Total do BDI
Total Geral

33.169,84
10.263,31
43.433,15

Welane Patrícia
CREA nº111583494-0

Welane Patrícia

WELANE PATRICIA NUNES DO NASCIMENTO
ENG CIVIL FISCAL:CREA - MA N.º 111583494-0

OBRA: MANUTENÇÃO DE PONTE DE MADEIRA - TRECHO: PRIMAVERA - SÃO DOMINGOS (1)

Cronograma Físico e Financeiro

Item	Descrição	Total Por Etapa	30 DIAS	60 DIAS	90 DIAS
1	SERVIÇOS PRELIMINARES	100,00%	100,00%		
		9.837,04	9.837,04		
2	SERVIÇOS DE RETIRADAS	100,00%	100,00%		
		246,37	246,37		
3	FUNDAÇÃO	100,00%	50,00%	50,00%	
		10.574,38	5.287,19	5.287,19	
4	RECUPERAÇÃO DE ESTRUTURAS DE MADEIRA	100,00%		50,00%	50,00%
		20.529,78		10.264,89	10.264,89
5	FERRAGENS	100,00%		50,00%	50,00%
		2.146,70		1.073,35	1.073,35
6	LIMPEZA GERAL	100,00%			100,00%
		98,88			98,88
	Porcentagem		35,39%	38,28%	26,33%
	Custo		15.370,60	16.625,43	11.437,12
	Porcentagem Acumulada		35,39%	73,67%	100,0%
	Custo Acumulado		15.370,60	31.996,03	43.433,15

Welane Patrícia

WELANE PATRICIA NUNES DO NASCIMENTO
ENG CIVIL FISCAL: CREA - MA N.º 111583494-0

Welane Patrícia
CREA nº111583494-0

OBRA: MANUTENÇÃO DE PONTE DE MADEIRA - TRECHO: PRIMAVERA - SÃO DOMINGOS (1)

Curva ABC de Serviços

Código	Banco	Descrição	Tipo	Und	Quant.	Valor Unit.	Total	Peso (%)	Peso Acumulado (%)
10338	ORSE	Concreto ciclópico com concreto de fck=15Mpa e 30% de pedra de mão	Alvenarias de Pedra e Concretos para Fundações	m³	12,24	863,92	10.574,38	24,35	24,35
GNF_72	Próprio	MONTAGEM DE TABUADO/TABULEIRO (0,25 x 0,07) M	ASTU - ASSENTAMENTO DE TUBOS E PECAS	M³	2,36	4.172,73	9.847,64	22,67	47,02
CPU - 20	Próprio	Administração Local da Obra	ASTU - ASSENTAMENTO DE TUBOS E PECAS	Mês	1,0	6.489,04	6.489,04	14,94	61,96
GNF_75	Próprio	MONTAGEM DE PASSA - RODAS (0,25 x 0,07) M	ASTU - ASSENTAMENTO DE TUBOS E PECAS	M³	1,05	4.172,73	4.381,36	10,09	72,05
74209/001	SINAPI	PLACA DE OBRA EM CHAPA DE ACO GALVANIZADO	CANT - CANTEIRO DE OBRAS	m²	6,0	554,21	3.325,26	7,66	79,70
GNF_71	Próprio	MONTAGEM LONGARINA (0,20 X 0,20) M	ASTU - ASSENTAMENTO DE TUBOS E PECAS	M³	0,6	4.172,73	2.503,63	5,76	85,47
GNF_74	Próprio	MONTAGEM DE TRANSVERSINA DE MADEIRA (0,20 X 0,20) M	ASTU - ASSENTAMENTO DE TUBOS E PECAS	M³	0,36	4.172,73	1.502,18	3,46	88,93
00000003	Próprio	BARRA ROSCADA ZINCADA 3/4" X 1,00M	Equipamento	PF	20,0	72,34	1.446,80	3,33	92,26
GNF_73	Próprio	PILAR/ESTACA DE MADEIRA (0,20 X 0,20) M	ASTU - ASSENTAMENTO DE TUBOS E PECAS	M³	0,26	4.172,73	1.084,90	2,50	94,76
GNF_77	Próprio	MONTAGEM DE GUIAS (0,10 X 0,10) M	ASTU - ASSENTAMENTO DE TUBOS E PECAS	M³	0,15	4.172,73	625,90	1,44	96,20
GNF_76	Próprio	MONTAGEM DE BALANCIN - (1,20 x 0,20 x 0,20) M	ASTU - ASSENTAMENTO DE TUBOS E PECAS	M³	0,09	4.172,73	375,54	0,86	97,06
00000002	Próprio	PREGO DE AÇO POLIDO COM CABEÇA 25 X 72	Equipamento	Kg	10,0	32,99	329,90	0,76	97,82

72239	SINAPI	RETIRADA DE TACOS DE MADEIRA	SERP - SERVIÇOS PRELIMINARES	m²	33,75	7,30	246,37	0,57	98,39
GNF_78	Próprio	MONTAGEM CONTRAVENTAMENTO (0,07 X 0,20)	ASTU - ASSENTAMENTO DE TUBOS E PECAS	M³	0,05	4.172,73	208,63	0,48	98,87
C0479	SEINFRA	BUCHA E ARRUJELA DE AÇO GALV. D= 20mm (3/4")	CONEXÕES METÁLICAS	PAR	100,0	1,85	185,00	0,43	99,29
7845	ORSE	Porca para parafuso de 3/4"	Material	un	100,0	1,85	185,00	0,43	99,72
2450	ORSE	Limpeza geral	Limpeza	m²	33,75	2,93	98,88	0,23	99,95
97053	SINAPI	SINALIZAÇÃO COM FITA FIXADA EM CONE PLÁSTICO, INCLUINDO CONE. AF_11/2017	SEDI - SERVIÇOS DIVERSOS	M	2,0	11,37	22,74	0,05	100,00

Total sem BDI 33.169,84
Total do BDI 10.263,31
Total Geral 43.433,15

Welane Patrícia
Welane Patrícia
CREA nº111583494-0

Welane Patrícia
WELANE PATRICIA NUNES DO NASCIMENTO
ENG CIVIL FISCAL:CREA - MA N.º 111583494-0

OBRA: MANUTENÇÃO DE PONTE DE MADEIRA - TRECHO: PRIMAVERA - SÃO DOMINGOS (1)

Composições Analíticas com Preço Unitário - Composições Principais

Item	Código	Banco	Descrição	Tipo	Und	Quant.	Valor Unit.	Total		
1.2	Composição	CPU - 20	Próprio	ADMINISTRAÇÃO LOCAL DA OBRA	ASTU - ASSENTAMENTO DE TUBOS E PECAS	Mês	1,0000000	4.955,36	4.955,36	
	Composição Auxiliar	93572	SINAPI	ENCARREGADO GERAL DE OBRAS COM ENCARGOS COMPLEMENTARES	SEDI - SERVIÇOS DIVERSOS	MES	1,0000000	4.955,36	4.955,36	
						MO sem LS =>	2.151,94	LS =>	2.429,54	MO com LS =>
					Valor do BDI =>	1.533,68	Valor com BDI =>		6.489,04	
4.1	Composição	GNF_71	Próprio	MONTAGEM LONGARINA (0,20 X 0,20) M	ASTU - ASSENTAMENTO DE TUBOS E PECAS	M²	1,0000000	3.186,51	3.186,51	
	Composição Auxiliar	88262	SINAPI	CARPINTEIRO DE FORMAS COM ENCARGOS COMPLEMENTARES	SEDI - SERVIÇOS DIVERSOS	H	0,5000000	21,08	10,54	
	Composição Auxiliar	88239	SINAPI	AJUDANTE DE CARPINTEIRO COM ENCARGOS COMPLEMENTARES	SEDI - SERVIÇOS DIVERSOS	H	0,5000000	16,52	8,26	
	Composição Auxiliar	8693	ORSE	MADEIRA ANGELIM SERRADA, NÃO APARELHADA	Material	m³	1,0500000	3.016,87	3.167,71	
						MO sem LS =>	7,36	LS =>	8,32	MO com LS =>
					Valor do BDI =>	986,22	Valor com BDI =>		4.172,73	
4.2	Composição	GNF_72	Próprio	MONTAGEM DE TABUADO/TABULEIRO (0,25 X 0,07) M	ASTU - ASSENTAMENTO DE TUBOS E PECAS	M²	1,0000000	3.186,51	3.186,51	
	Composição Auxiliar	88262	SINAPI	CARPINTEIRO DE FORMAS COM ENCARGOS COMPLEMENTARES	SEDI - SERVIÇOS DIVERSOS	H	0,5000000	21,08	10,54	
	Composição Auxiliar	88239	SINAPI	AJUDANTE DE CARPINTEIRO COM ENCARGOS COMPLEMENTARES	SEDI - SERVIÇOS DIVERSOS	H	0,5000000	16,52	8,26	
	Composição Auxiliar	8693	ORSE	MADEIRA ANGELIM SERRADA, NÃO APARELHADA	Material	m³	1,0500000	3.016,87	3.167,71	
						MO sem LS =>	7,36	LS =>	8,32	MO com LS =>
					Valor do BDI =>	986,22	Valor com BDI =>		4.172,73	
4.3	Composição	GNF_73	Próprio	PILAR/ESTACA DE MADEIRA (0,20 X 0,20) M	ASTU - ASSENTAMENTO DE TUBOS E PECAS	M²	1,0000000	3.186,51	3.186,51	
	Composição Auxiliar	88262	SINAPI	CARPINTEIRO DE FORMAS COM ENCARGOS COMPLEMENTARES	SEDI - SERVIÇOS DIVERSOS	H	0,5000000	21,08	10,54	
	Composição Auxiliar	88239	SINAPI	AJUDANTE DE CARPINTEIRO COM ENCARGOS COMPLEMENTARES	SEDI - SERVIÇOS DIVERSOS	H	0,5000000	16,52	8,26	
	Composição Auxiliar	8693	ORSE	MADEIRA ANGELIM SERRADA, NÃO APARELHADA	Material	m³	1,0500000	3.016,87	3.167,71	
						MO sem LS =>	7,36	LS =>	8,32	MO com LS =>
					Valor do BDI =>	986,22	Valor com BDI =>		4.172,73	
4.4	Composição	GNF_74	Próprio	MONTAGEM DE TRANSVERSINA DE MADEIRA (0,20 X 0,20) M	ASTU - ASSENTAMENTO DE TUBOS E PECAS	M²	1,0000000	3.186,51	3.186,51	
	Composição Auxiliar	88262	SINAPI	CARPINTEIRO DE FORMAS COM ENCARGOS COMPLEMENTARES	SEDI - SERVIÇOS DIVERSOS	H	0,5000000	21,08	10,54	
	Composição Auxiliar	88239	SINAPI	AJUDANTE DE CARPINTEIRO COM ENCARGOS COMPLEMENTARES	SEDI - SERVIÇOS DIVERSOS	H	0,5000000	16,52	8,26	
	Composição Auxiliar	8693	ORSE	MADEIRA ANGELIM SERRADA, NÃO APARELHADA	Material	m³	1,0500000	3.016,87	3.167,71	
						MO sem LS =>	7,36	LS =>	8,32	MO com LS =>
					Valor do BDI =>	986,22	Valor com BDI =>		4.172,73	
4.5	Composição	GNF_75	Próprio	MONTAGEM DE PÁSSA - RODAS (0,25 X 0,07) M	ASTU - ASSENTAMENTO DE TUBOS E PECAS	M²	1,0000000	3.186,51	3.186,51	
	Composição Auxiliar	88262	SINAPI	CARPINTEIRO DE FORMAS COM ENCARGOS COMPLEMENTARES	SEDI - SERVIÇOS DIVERSOS	H	0,5000000	21,08	10,54	
	Composição Auxiliar	88239	SINAPI	AJUDANTE DE CARPINTEIRO COM ENCARGOS COMPLEMENTARES	SEDI - SERVIÇOS DIVERSOS	H	0,5000000	16,52	8,26	
	Composição Auxiliar	8693	ORSE	MADEIRA ANGELIM SERRADA, NÃO APARELHADA	Material	m³	1,0500000	3.016,87	3.167,71	
						MO sem LS =>	7,36	LS =>	8,32	MO com LS =>
					Valor do BDI =>	986,22	Valor com BDI =>		4.172,73	
4.6	Composição	GNF_76	Próprio	MONTAGEM DE BALANÇIN - (1,20 X 0,20 X 0,20) M	ASTU - ASSENTAMENTO DE TUBOS E PECAS	M²	1,0000000	3.186,51	3.186,51	
	Composição Auxiliar	88262	SINAPI	CARPINTEIRO DE FORMAS COM ENCARGOS COMPLEMENTARES	SEDI - SERVIÇOS DIVERSOS	H	0,5000000	21,08	10,54	
	Composição Auxiliar	88239	SINAPI	AJUDANTE DE CARPINTEIRO COM ENCARGOS COMPLEMENTARES	SEDI - SERVIÇOS DIVERSOS	H	0,5000000	16,52	8,26	
	Composição Auxiliar	8693	ORSE	MADEIRA ANGELIM SERRADA, NÃO APARELHADA	Material	m³	1,0500000	3.016,87	3.167,71	
						MO sem LS =>	7,36	LS =>	8,32	MO com LS =>
					Valor do BDI =>	986,22	Valor com BDI =>		4.172,73	
4.7	Composição	GNF_77	Próprio	MONTAGEM DE GUIAS (0,10 X 0,10) M	ASTU - ASSENTAMENTO DE TUBOS E PECAS	M²	1,0000000	3.186,51	3.186,51	
						Valor do BDI =>	986,22	Valor com BDI =>		4.172,73

CSH

Composição Auxiliar	88262	SINAPI	CARPINTEIRO DE FORMAS COM ENCARGOS COMPLEMENTARES	SEDI - SERVIÇOS DIVERSOS	H	0,5000000	21,08	10,54		
Composição Auxiliar	88239	SINAPI	AJUDANTE DE CARPINTEIRO COM ENCARGOS COMPLEMENTARES	SEDI - SERVIÇOS DIVERSOS	H	0,5000000	16,52	8,26		
Insumo	8693	ORSE	MADEIRA ANGELIM SERRADA, NÃO APARELHADA	Material	m³	1,0500000	3,016,87	3.167,71		
				MO sem LS =>		7,36	LS =>	8,32	MO com LS =>	15,68
				Valor do BDI =>		986,22			Valor com BDI =>	4.172,73

4.8	Código	Banco	Descrição	Tipo	Und	Quant.	Valor Unit	Total		
Composição	GNF_78	Próprio	MONTAGEM CONTRAVENTAMENTO (0,07 X 0,20)	ASTU - ASSENTAMENTO DE TUBOS E PECAS	M²	1,0000000	3.166,51	3.166,51		
Composição Auxiliar	88262	SINAPI	CARPINTEIRO DE FORMAS COM ENCARGOS COMPLEMENTARES	SEDI - SERVIÇOS DIVERSOS	H	0,5000000	21,08	10,54		
Composição Auxiliar	88239	SINAPI	AJUDANTE DE CARPINTEIRO COM ENCARGOS COMPLEMENTARES	SEDI - SERVIÇOS DIVERSOS	H	0,5000000	16,52	8,26		
Insumo	8693	ORSE	MADEIRA ANGELIM SERRADA, NÃO APARELHADA	Material	m³	1,0500000	3,016,87	3.167,71		
				MO sem LS =>		7,36	LS =>	8,32	MO com LS =>	15,68
				Valor do BDI =>		986,22			Valor com BDI =>	4.172,73

Composições Auxiliares


Welane Patrícia
 CREA nº111583494-0

Total sem BDI	33.169,84
Total do BDI	10.263,31
Total Geral	43.433,15

OBRA: MANUTENÇÃO DE PONTE DE MADEIRA - TRECHO: PRIMAVERA - SÃO DOMINGOS (1)

COMPOSIÇÃO DE B.D.I.

Item componente do BDI	Construção de Edifícios			Rodovias e Ferrovias - Infra Urbana, praças, calçadas, etc.			Abastecimento de Água, Coleta de Esgoto			Fornecimento de materiais e equipamentos			Construção e Manutenção de Estações e Redes de Distribuição de Energia Elétrica			Portuárias, Marítimas e Fluviais		
	1º Q	Médio	3º Q	1º Q	Médio	3º Q	1º Q	Médio	3º Q	1º Q	Médio	3º Q	1º Q	Médio	3º Q	1º Q	Médio	3º Q
Administração Central (AC)	5,52	4,00	5,50	3,80	4,01	4,67	3,43	4,93	6,71	1,50	3,45	4,49	5,23	5,92	7,93	4,00	5,52	7,85
Seguro (S) e Garantia (G)	1,40	0,80	1,00	0,32	0,40	0,74	0,28	0,49	0,75	0,30	0,48	0,82	0,25	0,51	0,56	0,81	1,22	1,99
Risco	2,32	1,27	1,27	0,50	0,56	0,97	1,00	1,39	1,74	0,56	0,85	0,89	1,00	1,48	1,97	1,46	2,32	3,16
Despesas Financeiras (DF)	1,02	1,23	1,39	1,02	1,11	1,21	0,94	0,98	1,17	0,85	0,85	1,11	1,01	1,07	1,11	0,84	1,02	1,33
Lucro (L)	8,40	7,40	8,96	6,64	7,30	8,69	6,74	8,04	9,40	3,50	5,11	6,22	8,00	8,31	9,51	7,14	8,40	10,43
Impostos (I) - PIS, COFINS, ISSON	8,65																	
Contribuição Previdenciária (I) - CPRB	0,00																	

Conforme Legislação Específica

Alíquota definida pela lei 12.844/13 (CPRB - contribuição previdenciária sobre a receita bruta).

<p>Observações</p> <p>1) Preencher apenas a coluna % Informado (Coluna B)</p> <p>2) Os Tributos normalmente aplicáveis são: PIS (0,65%), COFINS (3,00%) e ISS (variável até 5,00% conforme o município).</p> <p>3) O cálculo do BDI se baseia na fórmula abaixo utilizada pelo Acórdão 2622/13 do TCU.</p>
<p>B.D.I = 30,95%</p>
<p>Fórmula Utilizada:</p> $BDI = \left[\frac{(1 + AC + G + R) * (1 + DF) * (1 + L)}{1 - I} - 1 \right] * 100$

Observações sobre os % Informados no cálculo do BDI, neste caso:

OS VALORES % INFORMADO ENQUADRAM-SE NOS LIMITES DO ACÓRDÃO 2622/2013-TCU

OS VALORES % INFORMADO DE AC, S, G, R, E DF ESTÃO NOS VALORES MÍNIMOS DOS LIMITES DO ACÓRDÃO 2622/2013-TCU-PLENÁRIO

OS VALORES % INFORMADO DE L FOI CONSIDERADO VALOR ABAIXO DO MÍNIMO DO ACÓRDÃO 2622/2013-TCU

OS VALORES % INFORMADO DE I FOI CONSIDERADO OS PERCENTUAIS INDICADOS DO ITEM 2) DO CAMPO OBSERVAÇÕES DO ACÓRDÃO 2622/2013-TCU

OS VALORES % INFORMADO DE (CPRB) FOI CONSIDERADO O PERCENTUAL INDICADO PELA LEI 12.844/13.

Tipo de Obra	VALORES DE BDI POR TIPO DE OBRA		
	1º Q	Médio	3º Q
Construção de Edifícios	26,34	22,12	25,00
Construção de Rodovias e Ferrovias - Infra Urbana, praças, etc.	19,60	20,97	24,23
Rede de Abastecimento de Água, Coleta de Esgotos	20,78	24,18	26,44
Estações e Redes de Distribuição de Energia Elétrica	24,00	25,84	27,86
Obras Portuárias, Marítimas e Fluviais	22,90	27,43	30,95
Fornecimento de Materiais e Equipamentos	11,10	14,02	16,80


WELANE PATRÍCIA JUNUNES DO NASCIMENTO
ENG CIVIL FISCAL-CREA - MA N.º 111583494-0

Welane Patrícia
CREA nº111583494-0

Acórdão:

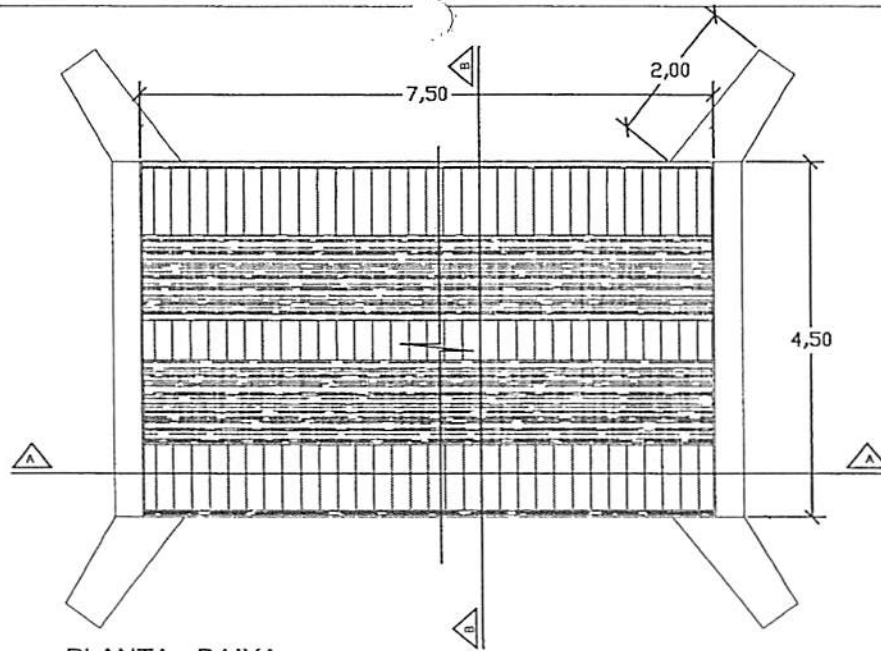
64.1. para alguns tipos de obras como construção e reforma de edifícios, ou saneamento e obras hidráulicas, ou ainda, rodovias e ferrovias, não há a percentagem em se desagregar em dois tipos distintos de obras com BDI's específicos, tendo em vista que cada agrupamento desses possui mais características gerais comuns que diferenciadas;

Apêndice 10 – Encargos Sociais – Maranhão

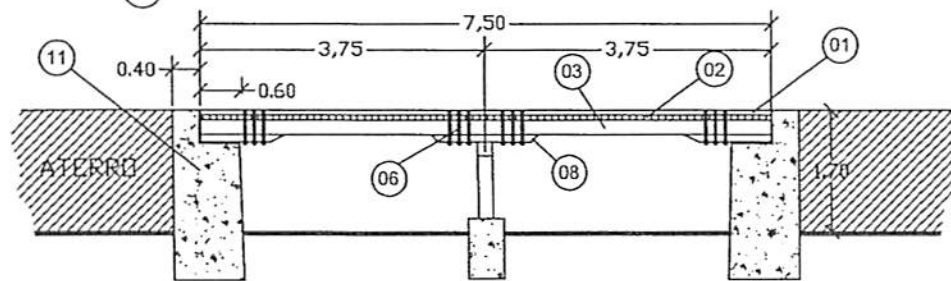
MARANHÃO		VIGÊNCIA A PARTIR DE 10/2021			
CÓDIGO	DESCRIÇÃO	ENCARGOS SOCIAIS SOBRE A MÃO DE OBRA			
		COM DESONERAÇÃO		SEM DESONERAÇÃO	
		HORISTA %	MENSALISTA %	HORISTA %	MENSALISTA %
GRUPO A					
A1	INSS	0,00%	0,00%	20,00%	20,00%
A2	SESI	1,50%	1,50%	1,50%	1,50%
A3	SENAI	1,00%	1,00%	1,00%	1,00%
A4	INCRA	0,20%	0,20%	0,20%	0,20%
A5	SEBRAE	0,60%	0,60%	0,60%	0,60%
A6	Salário Educação	2,50%	2,50%	2,50%	2,50%
A7	Seguro Contra Acidentes de Trabalho	3,00%	3,00%	3,00%	3,00%
A8	FGTS	8,00%	8,00%	8,00%	8,00%
A9	SECONCI	1,00%	1,00%	1,00%	1,00%
A	Total	17,80%	17,80%	37,80%	37,80%
GRUPO B					
B1	Repouso Semanal Remunerado	17,87%	Não incide	17,87%	Não incide
B2	Feriados	3,95%	Não incide	3,95%	Não incide
B3	Auxílio - Enfermidade	0,85%	0,66%	0,85%	0,66%
B4	13º Salário	10,84%	8,33%	10,84%	8,33%
B5	Licença Paternidade	0,07%	0,06%	0,07%	0,06%
B6	Faltas Justificadas	0,72%	0,56%	0,72%	0,56%
B7	Dias de Chuvas	1,48%	Não incide	1,48%	Não incide
B8	Auxílio Acidente de Trabalho	0,10%	0,08%	0,10%	0,08%
B9	Férias Gozadas	9,13%	7,02%	9,13%	7,02%
B10	Salário Maternidade	0,03%	0,02%	0,03%	0,02%
B	Total	45,04%	16,73%	45,04%	16,73%
GRUPO C					
C1	Aviso Prévio Indenizado	4,49%	3,46%	4,49%	3,46%
C2	Aviso Prévio Trabalhado	0,11%	0,08%	0,11%	0,08%
C3	Férias Indenizadas	4,54%	3,49%	4,54%	3,49%
C4	Depósito Rescisão Sem Justa Causa	3,11%	2,39%	3,11%	2,39%
C5	Indenização Adicional	0,38%	0,29%	0,38%	0,29%
C	Total	12,63%	9,71%	12,63%	9,71%
GRUPO D					
D1	Reincidência de Grupo A sobre Grupo B	8,02%	2,98%	17,03%	6,32%
D2	Reincidência de Grupo A sobre Aviso Prévio Trabalhado e Reincidência do FGTS sobre Aviso Prévio Indenizado	0,38%	0,29%	0,40%	0,31%
D	Total	8,40%	3,27%	17,43%	6,63%
TOTAL (A+B+C+D)		83,87%	47,51%	112,90%	70,87%

Fonte: Informação Dias de Chuva – INMET

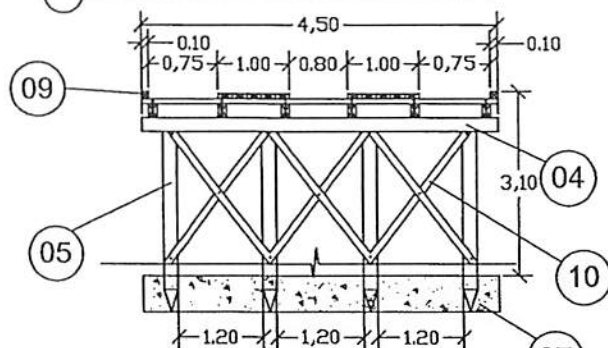
Welane Patrícia
CREA nº 114583494-0



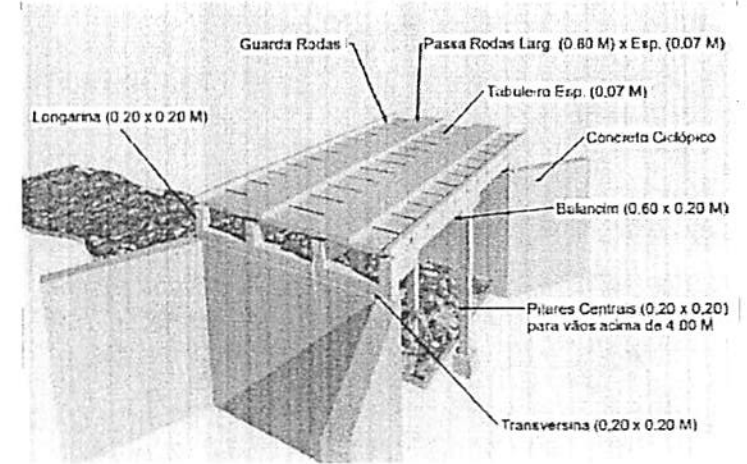
○ PLANTA - BAIXA



○ CORTE A-A LONGITUDINAL



○ CORTE B-B TRANSVERSAL



○ PERSPECTIVA

LEGENDA

01	PASSA - RODAS (0,80 x 7,50) m cada esp. 0,07m
02	TABULEIRO (4,50 x 7,50) m esp. 0,07m
03	LONGARINA peça 0,20 m x 0,20 m
04	TRANSVERSINA peça 0,20m x 0,20m
05	ESTACA peça 0,20m x 0,20m
06	PARAFUSO peça 20" x 3/4" cabeça boleada
07	BLOCO CENTRAL DE FUNDAÇÃO
08	BALANCIN
09	GUIA peça 0,10m x 0,10m
10	PEÇA DE CONTRAVENTAMENTO
11	CABEÇA DE ALA EM PEDRA ARGAMASSADA

PREFEITURA MUNICIPAL DE CANTANHEDE

OBJETO:

MANUTENÇÃO DE PONTE DE MADEIRA - EXT. 7,50 M

LOCAL:

PONTE DE MADEIRA - PRIMAVERA - SÃO DOMINGOS, CANTANHEDE/MA

PLANTA BAIXA - DETALHES

ESCALA:
1/100

DATA:
JUL/2021



PRANCHA:

ÚNICA



Bancos
SINAPI - 05/2022 - Maranhão
ORSE - 04/2022 - Sergipe
SEINFRA - 027 - Ceará

B.D.I.
30,95%

Encargos Sociais
Não Desonerado:
Horista: 112,90%
Mensalista: 70,87%

OBRA: MANUTENÇÃO DE PONTE DE MADEIRA - TRECHO: PRIMAVERA - SÃO DOMINGOS (2)

Planilha Orçamentária Resumida

Item	Descrição	Total	Peso (%)
1	SERVIÇOS PRELIMINARES	9.837,04	37,78 %
2	SERVIÇOS DE RETIRADAS	229,95	0,88 %
3	FUNDAÇÃO	2.297,13	8,82 %
4	RECUPERAÇÃO DE ESTRUTURAS DE MADEIRA	11.437,31	43,92 %
5	FERRAGENS	2.146,70	8,24 %
6	LIMPEZA GERAL	92,29	0,35 %

Welane Patrícia

WELANE PATRICIA NUNES DO NASCIMENTO
ENG CIVIL FISCAL:CREA - MA N.º 111583494-0

Welane Patrícia
CREA nº111583494-0

Total sem BDI	19.887,79
Total do BDI	6.152,63
Total Geral	26.040,42

OBRA: MANUTENÇÃO DE PONTE DE MADEIRA - TRECHO: PRIMAVERA - SÃO DOMINGOS (2)

Memória de Cálculo

Item	Descrição	Und	Quant.	Memória de Cálculo
1	SERVIÇOS PRELIMINARES			
1.1	PLACA DE OBRA EM CHAPA DE AÇO GALVANIZADO	m ²	6,0	= = 3,00m larg. x 2,00m comp.
1.2	ADMINISTRAÇÃO LOCAL DA OBRA	Mês	1,0	= = 01 mês
1.3	SINALIZAÇÃO COM FITA FIXADA EM CONE PLÁSTICO, INCLUINDO CONE. AF_11/2017	M	2,0	= = 2,00 m de sinalização
2	SERVIÇOS DE RETIRADAS			
2.1	RETIRADA DE TACOS DE MADEIRA	m ²	31,5	= = 4,50m larg. x 7,00m comp.
3	FUNDAÇÃO			
3.1	CONCRETO CICLÓPICO FCK = 15MPA, 30% PEDRA DE MÃO EM VOLUME REAL, INCLUSIVE LANÇAMENTO. AF_05/2021	m ³	3,9	= = (4,50 + 1,00 + 1,00) x 1,50 x 0,40 - recuperação de base
4	RECUPERAÇÃO DE ESTRUTURAS DE MADEIRA			
4.1	MONTAGEM DE LONGARINA (0,20 X 0,20) M	m ³	0,56	= = 7,00 x 0,20 x 0,20 x 2,00pp
4.2	MONTAGEM DE TABUADO/TABULEIRO (0,25 X 0,07)M	m ³	2,2	= = 7,00 x 4,50 x 0,07
4.3	PILAR/ESTACA DE MADEIRA (0,20 X 0,20)M	m ³	0,3	= = 0,20 x 0,20 x 2,00 x 3,70
4.4	MONTAGEM DE TRANSVERSINA DE MADEIRA (0,20 X 0,20)M	m ³	0,18	= = 0,20 x 0,20 x 4,50
4.5	MONTAGEM DE PASSA - RODAS (0,25 X 0,07) M	m ²	0,25	= = 0,25 x 1,00 x 7,00 x 0,07 x 2,00
4.6	MONTAGEM DE BALANCIN (1,20 X 0,20 X 0,20) M	m ³	0,08	= = 1,20 x 0,20 x 0,20 x 2,00pp
4.7	MONTAGEM DE GUIAS (0,10 X 0,10) M	m ³	0,14	= = 0,10 x 0,10 x 7,00 x 2,00
4.8	MONTAGEM CONTRAVENTAMENTO (0,07 X 0,15)	m ³	0,05	= = 0,07 x 0,15 x 2,00 x 2,50
5	FERRAGENS			
5.1	PREGO DE AÇO POLIDO COM CABEÇA 25 X 72	Kg	10,0	= = 10,00 kg
5.2	BARRA ROSCADA ZINCADA 3/4" X 1,00M	pp	20,0	= = 20,00 peças
5.3	BUCHA E ARRUELA DE AÇO GALV. D= 20MM (3/4")	PAR	100,0	= = 100,00 pares
5.4	PORCA PARA PARAFUSO DE 3/4"	un	100,0	= = 100,00 UNIDADES
6	LIMPEZA GERAL			
6.1	LIMPEZA GERAL	m ²	31,5	= = 4,50 X 7,00

Welane Patrícia

WELANE PATRÍCIA NUNES DO NASCIMENTO
ENG CIVIL FISCAL:CREA - MA N.º 111583494-0

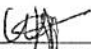
Welane Patrícia
CREA nº111583494-0

OBRA: MANUTENÇÃO DE PONTE DE MADEIRA - TRECHO: PRIMAVERA - SÃO DOMINGOS (2)

Orçamento Sintético

Item	Código	Banco	Descrição	Und	Quant.	Valor Unit	Valor Unit com BDI	Total	Peso (%)
1			SERVIÇOS PRELIMINARES					9.837,04	37,78 %
1.1	74209/001	SINAPI	PLACA DE OBRA EM CHAPA DE ACO GALVANIZADO	m ²	6	423,23	554,21	3.325,26	12,77 %
1.2	CPU - 20	Próprio	ADMINISTRAÇÃO LOCAL DA OBRA	Mês	1	4.955,36	6.489,04	6.489,04	24,92 %
1.3	97053	SINAPI	SINALIZAÇÃO COM FITA FIXADA EM CONE PLÁSTICO, INCLUINDO CONE. AF_11/2017	M	2	8,69	11,37	22,74	0,09 %
2			SERVIÇOS DE RETIRADAS					229,95	0,88 %
2.1	72239	SINAPI	RETIRADA DE TACOS DE MADEIRA	m ²	31,5	5,58	7,30	229,95	0,88 %
3			FUNDAÇÃO					2.297,13	8,82 %
3.1	102487	SINAPI	CONCRETO CICLÓPICO FCK = 15MPA, 30% PEDRA DE MÃO EM VOLUME REAL, INCLUSIVE LANÇAMENTO. AF_05/2021	m ³	3,9	449,80	589,01	2.297,13	8,82 %
4			RECUPERAÇÃO DE ESTRUTURAS DE MADEIRA					11.437,31	43,92 %
4.1	CPU - 23	Próprio	MONTAGEM DE LONGARINA (0,20 X 0,20) M	m ³	0,56	2.315,12	3.031,64	1.697,71	6,52 %
4.2	CPU - 24	Próprio	MONTAGEM DE TABUADO/TABULEIRO (0,25 X 0,07)M	m ³	2,2	2.315,12	3.031,64	6.669,60	25,61 %
4.3	CPU - 25	Próprio	PILAR/ESTACA DE MADEIRA (0,20 X 0,20)M	m ³	0,3	2.315,12	3.031,64	909,49	3,49 %
4.4	CPU - 26	Próprio	MONTAGEM DE TRANSVERSINA DE MADEIRA (0,20 X 0,20)M	m ³	0,18	2.315,12	3.031,64	545,69	2,10 %
4.5	CPU - 27	Próprio	MONTAGEM DE PASSA - RODAS (0,25 X 0,07) M	m ³	0,25	2.315,12	3.031,64	757,91	2,91 %

4.6	CPU - 28	Próprio	MONTAGEM DE BALANCIN (1,20 X 0,20 X 0,20) M	m³	0,08	2.315,12	3.031,64	242,53	0,93 %
4.7	CPU - 29	Próprio	MONTAGEM DE GUIAS (0,10 X 0,10) M	m³	0,14	2.315,12	3.031,64	424,42	1,63 %
4.8	CPU - 30	Próprio	MONTAGEM CONTRAVENTAMENTO (0,07 X 0,15)	m³	0,05	2.901,38	3.799,35	189,96	0,73 %
5			FERRAGENS					2.146,70	8,24 %
5.1	00000002	Próprio	PREGO DE AÇO POLIDO COM CABEÇA 25 X 72	Kg	10	25,20	32,99	329,90	1,27 %
5.2	00000003	Próprio	BARRA ROSCADA ZINCADA 3/4" X 1,00M	pç	20	55,25	72,34	1.446,80	5,56 %
5.3	C0479	SEINFRA	BUCHA E ARRUELA DE AÇO GALV. D= 20MM (3/4")	PAR	100	1,42	1,85	185,00	0,71 %
5.4	7845	ORSE	PORCA PARA PARAFUSO DE 3/4"	un	100	1,42	1,85	185,00	0,71 %
6			LIMPEZA GERAL					92,29	0,35 %
6.1	2450	ORSE	LIMPEZA GERAL	m²	31,5	2,24	2,93	92,29	0,35 %


 WELANE PATRÍCIA NUNES DO NASCIMENTO
 ENG CIVIL FISCAL:CREA - MA N.º 111583494-0

Welane Patrícia
 CREA nº111583494-0


Total sem BDI
 Total do BDI
 Total Geral

19.887,79
 6.152,63
 26.040,42

OBRA: MANUTENÇÃO DE PONTE DE MADEIRA - TRECHO: PRIMAVERA - SÃO DOMINGOS (2)

Cronograma Físico e Financeiro

Item	Descrição	Total Por Etapa	30 DIAS	60 DIAS	90 DIAS
1	SERVIÇOS PRELIMINARES	100,00% 9.837,04	100,00% 9.837,04		
2	SERVIÇOS DE RETIRADAS	100,00% 229,95	100,00% 229,95		
3	FUNDAÇÃO	100,00% 2.297,13		50,00% 1.148,57	50,00% 1.148,57
4	RECUPERAÇÃO DE ESTRUTURAS DE MADEIRA	100,00% 11.437,31		50,00% 5.718,66	50,00% 5.718,66
5	FERRAGENS	100,00% 2.146,70		50,00% 1.073,35	50,00% 1.073,35
6	LIMPEZA GERAL	100,00% 92,29			100,00% 92,29
Porcentagem			38,66%	30,49%	30,85%
Custo			10.066,99	7.940,57	8.032,86
Porcentagem Acumulado			38,66%	69,15%	100,0%
Custo Acumulado			10.066,99	18.007,56	26.040,42


WELANE PATRÍCIA NUNES DO NASCIMENTO
ENG CIVIL FISCAL: CREA - MA N.º 111583494-0

Welane Patrícia
CREA nº111583494-0

OBRA: MANUTENÇÃO DE PONTE DE MADEIRA - TRECHO: PRIMAVERA - SÃO DOMINGOS (2)

Curva ABC de Serviços

Código	Banco	Descrição	Tipo	Und	Quant.	Valor Unit	Total	Peso (%)	Peso Acumulado (%)
CPU - 24	Próprio	MONTAGEM DE TABUADO/TABULEIRO (0,25 X 0,07)M	ASTU - ASSENTAMENTO DE TUBOS E PECAS	m²	2,2	3.031,64	6.669,60	25,61	25,61
CPU - 20	Próprio	ADMINISTRAÇÃO LOCAL DA OBRA	ASTU - ASSENTAMENTO DE TUBOS E PECAS	Mês	1,0	6.489,04	6.489,04	24,92	50,53
74209/001	SINAPI	PLACA DE OBRA EM CHAPA DE ACO GALVANIZADO	CANT - CANTEIRO DE OBRAS	m²	6,0	554,21	3.325,26	12,77	63,30
102487	SINAPI	CONCRETO CICLÓPICO FCK = 15MPA, 30% PEDRA DE MÃO EM VOLUME REAL, INCLUSIVE LANÇAMENTO. AF_05/2021	FUES - FUNDAÇÕES E ESTRUTURAS	m³	3,9	589,01	2.297,13	8,82	72,12
CPU - 23	Próprio	MONTAGEM DE LONGARINA (0,20 X 0,20) M	ASTU - ASSENTAMENTO DE TUBOS E PECAS	m³	0,56	3.031,64	1.697,71	6,52	78,64
00000003	Próprio	BARRA ROSCADA ZINCADA 3/4" X 1,00M	Equipamento	pç	20,0	72,34	1.446,80	5,56	84,20
CPU - 25	Próprio	PILAR/ESTACA DE MADEIRA (0,20 X 0,20)M	ASTU - ASSENTAMENTO DE TUBOS E PECAS	m³	0,3	3.031,64	909,49	3,49	87,69
CPU - 27	Próprio	MONTAGEM DE PASSA - RODAS (0,25 X 0,07) M	ASTU - ASSENTAMENTO DE TUBOS E PECAS	m³	0,25	3.031,64	757,91	2,91	90,60
CPU - 26	Próprio	MONTAGEM DE TRANSVERSINA DE MADEIRA (0,20 X 0,20)M	ASTU - ASSENTAMENTO DE TUBOS E PECAS	m³	0,18	3.031,64	545,69	2,10	92,70
CPU - 29	Próprio	MONTAGEM DE GUIAS (0,10 X 0,10) M	ASTU - ASSENTAMENTO DE TUBOS E PECAS	m³	0,14	3.031,64	424,42	1,63	94,33
00000002	Próprio	PREGO DE AÇO POLIDO COM CABEÇA 25 X 72	Equipamento	Kg	10,0	32,99	329,90	1,27	95,59
CPU - 28	Próprio	MONTAGEM DE BALANCIN (1,20 X 0,20 X 0,20) M	ASTU - ASSENTAMENTO DE TUBOS E PECAS	m³	0,08	3.031,64	242,53	0,93	96,52



72239	SINAPI	RETIRADA DE TACOS DE MADEIRA	SERP - SERVIÇOS PRELIMINARES	m²	31,5	7,30	229,95	0,88	97,41
CPU - 30	Próprio	MONTAGEM CONTRAVENTAMENTO (0,07 X 0,15)	ASTU - ASSENTAMENTO DE TUBOS E PECAS	m³	0,05	3.799,35	189,96	0,73	98,14
C0479	SEINFRA	BUCHA E ARRUELA DE AÇO GALV. D= 20MM (3/4")	CONEXÕES METÁLICAS	PAR	100,0	1,85	185,00	0,71	98,85
7845	ORSE	PORCA PARA PARAFUSO DE 3/4"	Material	un	100,0	1,85	185,00	0,71	99,56
2450	ORSE	LIMPEZA GERAL	Limpeza	m²	31,5	2,93	92,29	0,35	99,91
97053	SINAPI	SINALIZAÇÃO COM FITA FIXADA EM CONE PLÁSTICO, INCLUINDO CONE. AF_11/2017	SEDI - SERVIÇOS DIVERSOS	M	2,0	11,37	22,74	0,09	100,00

Total sem BDI 19.887,79
Total do BDI 6.152,63
Total Geral 26.040,42

Welane Patrícia
CREA nº111583494-0

Welane Patrícia
WELANE PATRÍCIA NUNES DO NASCIMENTO
ENG CIVIL FISCAL:CREA - MA N.º 111583494-0

OBRA: MANUTENÇÃO DE PONTE DE MADEIRA - TRECHO: PRIMAVERA - SÃO DOMINGOS (2)

Composições Analíticas com Preço Unitário - Composições Principais

	Código	Banco	Descrição	Tipo	Und	Quant.	Valor Unit	Total
1.2	Código	Banco	Descrição	Tipo	Und	Quant.	Valor Unit	Total
Composição	20	Próprio	ADMINISTRAÇÃO LOCAL DA OBRA	ASTU - ASSENTAMENTO DE TUBOS E PECAS	Mês	1,0000000	4.955,36	4.955,36
Composição Auxiliar	93572	SINAPI	ENCARREGADO GERAL DE OBRAS COM ENCARGOS COMPLEMENTARES	SEDI - SERVIÇOS DIVERSOS	MES	1,0000000	4.955,36	4.955,36
				MO sem LS =>		2.151,04	LS => 2.429,54	MO com LS => 4.581,48
				Valor do BDI =>		1.533,68		Valor com BDI => 6.489,04
4.1	Código	Banco	Descrição	Tipo	Und	Quant.	Valor Unit	Total
Composição	23	Próprio	MONTAGEM DE LONGARINA (0,20 X 0,20) M	ASTU - ASSENTAMENTO DE TUBOS E PECAS	m³	1,0000000	2.315,12	2.315,12
Composição Auxiliar	88262	SINAPI	CARPINTEIRO DE FORMAS COM ENCARGOS COMPLEMENTARES	SEDI - SERVIÇOS DIVERSOS	H	0,2000000	21,08	4,21
Composição Auxiliar	88239	SINAPI	AJUDANTE DE CARPINTEIRO COM ENCARGOS COMPLEMENTARES	SEDI - SERVIÇOS DIVERSOS	H	0,2000000	16,52	3,30
Insumo	00004006	SINAPI	MADEIRA SERRADA EM PINUS, MISTA OU EQUIVALENTE DA REGIAO - BRUTA	Material	m³	1,0000000	2.307,61	2.307,61
				MO sem LS =>		2,95	LS => 3,32	MO com LS => 6,27
				Valor do BDI =>		716,52		Valor com BDI => 3.031,64
4.2	Código	Banco	Descrição	Tipo	Und	Quant.	Valor Unit	Total
Composição	24	Próprio	MONTAGEM DE TABUADO/TABULEIRO (0,25 X 0,07)M	ASTU - ASSENTAMENTO DE TUBOS E PECAS	m³	1,0000000	2.315,12	2.315,12
Composição Auxiliar	88262	SINAPI	CARPINTEIRO DE FORMAS COM ENCARGOS COMPLEMENTARES	SEDI - SERVIÇOS DIVERSOS	H	0,2000000	21,08	4,21
Composição Auxiliar	88239	SINAPI	AJUDANTE DE CARPINTEIRO COM ENCARGOS COMPLEMENTARES	SEDI - SERVIÇOS DIVERSOS	H	0,2000000	16,52	3,30
Insumo	00004006	SINAPI	MADEIRA SERRADA EM PINUS, MISTA OU EQUIVALENTE DA REGIAO - BRUTA	Material	m³	1,0000000	2.307,61	2.307,61
				MO sem LS =>		2,95	LS => 3,32	MO com LS => 6,27
				Valor do BDI =>		716,52		Valor com BDI => 3.031,64
4.3	Código	Banco	Descrição	Tipo	Und	Quant.	Valor Unit	Total
Composição	25	Próprio	PILAR/ESTACA DE MADEIRA (0,20 X 0,20)M	ASTU - ASSENTAMENTO DE TUBOS E PECAS	m³	1,0000000	2.315,12	2.315,12
Composição Auxiliar	88262	SINAPI	CARPINTEIRO DE FORMAS COM ENCARGOS COMPLEMENTARES	SEDI - SERVIÇOS DIVERSOS	H	0,2000000	21,08	4,21
Composição Auxiliar	88239	SINAPI	AJUDANTE DE CARPINTEIRO COM ENCARGOS COMPLEMENTARES	SEDI - SERVIÇOS DIVERSOS	H	0,2000000	16,52	3,30
Insumo	00004006	SINAPI	MADEIRA SERRADA EM PINUS, MISTA OU EQUIVALENTE DA REGIAO - BRUTA	Material	m³	1,0000000	2.307,61	2.307,61
				MO sem LS =>		2,95	LS => 3,32	MO com LS => 6,27
				Valor do BDI =>		716,52		Valor com BDI => 3.031,64
4.4	Código	Banco	Descrição	Tipo	Und	Quant.	Valor Unit	Total
Composição	26	Próprio	MONTAGEM DE TRANSVERSINA DE MADEIRA (0,20 X 0,20)M	ASTU - ASSENTAMENTO DE TUBOS E PECAS	m³	1,0000000	2.315,12	2.315,12
Composição Auxiliar	88262	SINAPI	CARPINTEIRO DE FORMAS COM ENCARGOS COMPLEMENTARES	SEDI - SERVIÇOS DIVERSOS	H	0,2000000	21,08	4,21
Composição Auxiliar	88239	SINAPI	AJUDANTE DE CARPINTEIRO COM ENCARGOS COMPLEMENTARES	SEDI - SERVIÇOS DIVERSOS	H	0,2000000	16,52	3,30
Insumo	00004006	SINAPI	MADEIRA SERRADA EM PINUS, MISTA OU EQUIVALENTE DA REGIAO - BRUTA	Material	m³	1,0000000	2.307,61	2.307,61
				MO sem LS =>		2,95	LS => 3,32	MO com LS => 6,27
				Valor do BDI =>		716,52		Valor com BDI => 3.031,64
4.5	Código	Banco	Descrição	Tipo	Und	Quant.	Valor Unit	Total
Composição	27	Próprio	MONTAGEM DE PASSA - RODAS (0,25 X 0,07) M	ASTU - ASSENTAMENTO DE TUBOS E PECAS	m³	1,0000000	2.315,12	2.315,12
Composição Auxiliar	88262	SINAPI	CARPINTEIRO DE FORMAS COM ENCARGOS COMPLEMENTARES	SEDI - SERVIÇOS DIVERSOS	H	0,2000000	21,08	4,21
Composição Auxiliar	88239	SINAPI	AJUDANTE DE CARPINTEIRO COM ENCARGOS COMPLEMENTARES	SEDI - SERVIÇOS DIVERSOS	H	0,2000000	16,52	3,30
Insumo	00004006	SINAPI	MADEIRA SERRADA EM PINUS, MISTA OU EQUIVALENTE DA REGIAO - BRUTA	Material	m³	1,0000000	2.307,61	2.307,61
				MO sem LS =>		2,95	LS => 3,32	MO com LS => 6,27
				Valor do BDI =>		716,52		Valor com BDI => 3.031,64
4.6	Código	Banco	Descrição	Tipo	Und	Quant.	Valor Unit	Total
Composição	28	Próprio	MONTAGEM DE BALANCIN (1,20 X 0,20 X 0,20) M	ASTU - ASSENTAMENTO DE TUBOS E PECAS	m³	1,0000000	2.315,12	2.315,12
Composição Auxiliar	88262	SINAPI	CARPINTEIRO DE FORMAS COM ENCARGOS COMPLEMENTARES	SEDI - SERVIÇOS DIVERSOS	H	0,2000000	21,08	4,21
Composição Auxiliar	88239	SINAPI	AJUDANTE DE CARPINTEIRO COM ENCARGOS COMPLEMENTARES	SEDI - SERVIÇOS DIVERSOS	H	0,2000000	16,52	3,30
Insumo	00004006	SINAPI	MADEIRA SERRADA EM PINUS, MISTA OU EQUIVALENTE DA REGIAO - BRUTA	Material	m³	1,0000000	2.307,61	2.307,61
				MO sem LS =>		2,95	LS => 3,32	MO com LS => 6,27
				Valor do BDI =>		716,52		Valor com BDI => 3.031,64
4.7	Código	Banco	Descrição	Tipo	Und	Quant.	Valor Unit	Total
Composição	29	Próprio	MONTAGEM DE GUIAS (0,10 X 0,10) M	ASTU - ASSENTAMENTO DE TUBOS E PECAS	m³	1,0000000	2.315,12	2.315,12
Composição Auxiliar	88262	SINAPI	CARPINTEIRO DE FORMAS COM ENCARGOS COMPLEMENTARES	SEDI - SERVIÇOS DIVERSOS	H	0,2000000	21,08	4,21
Composição Auxiliar	88239	SINAPI	AJUDANTE DE CARPINTEIRO COM ENCARGOS COMPLEMENTARES	SEDI - SERVIÇOS DIVERSOS	H	0,2000000	16,52	3,30
Insumo	00004006	SINAPI	MADEIRA SERRADA EM PINUS, MISTA OU EQUIVALENTE DA REGIAO - BRUTA	Material	m³	1,0000000	2.307,61	2.307,61
				MO sem LS =>		2,95	LS => 3,32	MO com LS => 6,27
				Valor do BDI =>		716,52		Valor com BDI => 3.031,64

4.8	Código	Banco	Descrição	Tipo	Und	Quant.	Valor Unit	Total		
Composição	CPU - 30	Próprio	MONTAGEM CONTRAVENTAMENTO (0,07 X 0,15)	ASTU - ASSENTAMENTO DE TUBOS E PECAS	m²	1,00000000	2.901,38	2.901,38		
Composição Auxiliar	80262	SINAPI	CARPINTEIRO DE FORMAS COM ENCARGOS COMPLEMENTARES	SEDI - SERVIÇOS DIVERSOS	H	0,20000000	21,08	4,21		
Composição Auxiliar	101305	SINAPI	CARPINTEIRO AUXILIAR COM ENCARGOS COMPLEMENTARES	SEDI - SERVIÇOS DIVERSOS	MES	0,20000000	2.947,83	589,56		
Insumo	00004006	SINAPI	MADEIRA SERRADA EM PINUS, MISTA OU EQUIVALENTE DA REGIAO - BRUTA	Material	m³	1,00000000	2.307,61	2.307,61		
					MO sem LS =>	223,61	LS =>	252,68	MO com LS =>	476,49
					Valor do BDI =>	697,97			Valor com BDI =>	3.799,35

WELANE PATRÍCIA NUNES DO NASCIMENTO
 ENG CIVIL FISCAL-CREA - MA N.º 111583494-0

Composições Auxiliares

Welane Patricia
 CREA nº111583494

Total sem BDI	19.887,79
Total do BDI	8.152,63
Total Geral	28.040,42

OBRA: MANUTENÇÃO DE PONTE DE MADEIRA - TRECHO: PRIMAVERA - SÃO DOMINGOS (2)

COMPOSIÇÃO DE B.D.I.

Item componente do BDI	Construção de Edifícios			Rodovias e Ferrovias - Infra Urbana, praças, calçadas, etc.			Abastecimento de Água, Coleta de Esgoto			Fornecimento de materiais e equipamentos			Construção e Manutenção de Estações e Redes de Distribuição de Energia Elétrica			Portuárias, Marítimas e Fluviais		
	1º Q	Médio	3º Q	1º Q	Médio	3º Q	1º Q	Médio	3º Q	1º Q	Médio	3º Q	1º Q	Médio	3º Q	1º Q	Médio	3º Q
% Informado	3,00	4,00	5,50	3,80	4,01	4,67	3,43	4,93	6,71	1,50	3,45	4,49	5,29	7,93	4,00	5,52	7,85	
Administração Central (AC)	0,80	0,80	1,00	0,32	0,40	0,74	0,28	0,49	0,75	0,30	0,48	0,82	0,25	0,51	0,81	1,22	1,99	
Seguro (S) e Garantia (G)	0,97	1,27	1,27	0,50	0,56	0,97	1,00	1,39	1,74	0,56	0,85	0,89	1,00	1,48	1,46	2,32	3,16	
Pisco	0,59	1,23	1,39	1,02	1,11	1,21	0,94	0,99	1,17	0,65	0,65	1,11	1,01	1,07	0,94	1,02	1,36	
Despesas Financeiras (DF)	6,16	7,40	8,96	6,64	7,30	8,69	6,74	8,04	9,40	3,50	5,11	6,22	8,00	9,51	7,14	8,40	10,43	
Lucro (L)																		
Impostos (I) - PIS, COFINS, ISSON																		
Contribuição Previdenciária (I) - CPRB																		
	8,65																	
	0,00																	

Conforme Legislação Específica

Alíquota definida pela lei 12.844/13 (CPRB - contribuição previdenciária sobre a receita bruta).

Observações
1) Preencher apenas a coluna % Informado (Coluna B)
2) Os Tributos normalmente aplicáveis são: PIS (0,65%), COFINS (3,00%) e ISS (verificável até 5,00% conforme o município).
3) O cálculo do BDI se baseia na fórmula abaixo utilizada pelo Acórdão 2622/2013 do TCU.
B.D.I = 30,95%
Fórmula Utilizada:
$BDI = \left[\frac{(1 + AC + G + R) * (1 + DF) * (1 + L)}{1 - I} - 1 \right] * 100$

Observações sobre os % Informados no cálculo do BDI, neste caso:

OS VALORES % INFORMADO ENQUADRAM-SE NOS LIMITES DO ACÓRDÃO 2622/2013-TCU

OS VALORES % INFORMADO DE AC-S.G.R. E DF ESTÃO NOS VALORES MÍNIMOS DOS LIMITES DO ACÓRDÃO 2622/2013-TCU-PLENÁRIO

OS VALORES % INFORMADO DE L FOI CONSIDERADO VALOR ABAIXO DO MÍNIMO DO LIMITE DO ACÓRDÃO 2622/2013-TCU

OS VALORES % INFORMADO DE (I FOI CONSIDERADO OS PERCENTUAIS INDICADOS DO ITEM 2) DO CAMPO OBSERVAÇÕES DO ACÓRDÃO 2622/2013-TCU

OS VALORES % INFORMADO DE (CPRB) FOI CONSIDERADO O PERCENTUAL INDICADO PELA LEI 12.844/13.

Tipo de Obra	VALORES DE BDI POR TIPO DE OBRA		
	1º Q	Médio	3º Q
Construção de Edifícios	20,34	22,12	25,00
Construção de Rodovias e Ferrovias - Infra Urbana, praças, etc.	19,60	20,97	24,23
Rede de Abastecimento de Água, Coleta de Esgotos	20,76	24,18	26,44
Estações e Redes de Distribuição de Energia Elétrica	24,00	25,84	27,88
Obras Portuárias, Marítimas e Fluviais	22,80	27,48	30,95
Fornecimento de Materiais e Equipamentos	11,10	14,02	16,80

WELANE PATRÍCIA NUNES DO NASCIMENTO

WELANE PATRÍCIA NUNES DO NASCIMENTO
ENG CIVIL FISCAL/CREA - MA N.º 111583494-0

Welane Patrícia
CREA nº111583494-0

Acórdão:

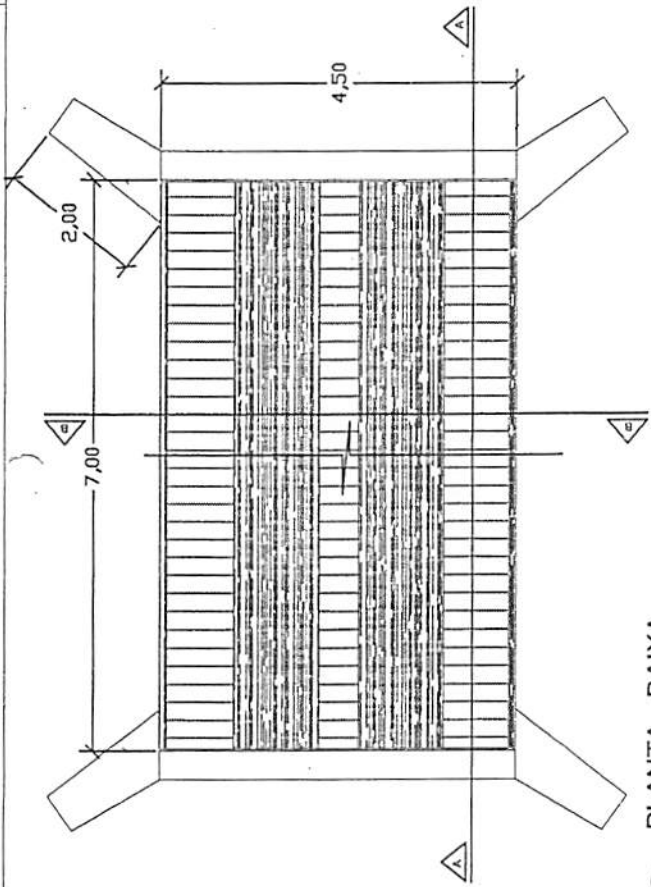
64.1. para alguns tipos de obras como construção e reforma de edifícios, ou saneamento e obras hídricas, ou ainda, rodovias e ferrovias, não há aparente variação em se desagregar em dois tipos distintos de obras com BDIs específicos, tendo em vista que cada agrupamento desses possui mais características gerais comuns que diferenças;

Apêndice 10 – Encargos Sociais – Maranhão

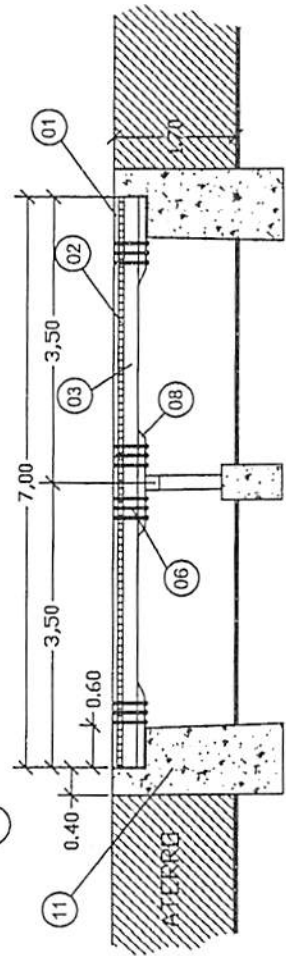
MARANHÃO		VIGÊNCIA A PARTIR DE 10/2021			
ENCARGOS SOCIAIS SOBRE A MÃO DE OBRA					
CÓDIGO	DESCRIÇÃO	COM DESONERAÇÃO		SEM DESONERAÇÃO	
		HORISTA %	MENSALISTA %	HORISTA %	MENSALISTA %
GRUPO A					
A1	INSS	0,00%	0,00%	20,00%	20,00%
A2	SESI	1,50%	1,50%	1,50%	1,50%
A3	SENAI	1,00%	1,00%	1,00%	1,00%
A4	INCRA	0,20%	0,20%	0,20%	0,20%
A5	SEBRAE	0,60%	0,60%	0,60%	0,60%
A6	Salário Educação	2,50%	2,50%	2,50%	2,50%
A7	Seguro Contra Acidentes de Trabalho	3,00%	3,00%	3,00%	3,00%
A8	FGTS	8,00%	8,00%	8,00%	8,00%
A9	SECONCI	1,00%	1,00%	1,00%	1,00%
A	Total	17,80%	17,80%	37,80%	37,80%
GRUPO B					
B1	Repouso Semanal Remunerado	17,87%	Não Incide	17,87%	Não Incide
B2	Feriados	3,95%	Não incide	3,95%	Não incide
B3	Auxílio - Enfermidade	0,85%	0,66%	0,85%	0,66%
B4	13º Salário	10,84%	8,33%	10,84%	8,33%
B5	Licença Paternidade	0,07%	0,06%	0,07%	0,06%
B6	Faltas Justificadas	0,72%	0,56%	0,72%	0,56%
B7	Dias de Chuvas	1,48%	Não incide	1,48%	Não incide
B8	Auxílio Acidente de Trabalho	0,10%	0,08%	0,10%	0,08%
B9	Férias Gozadas	9,13%	7,02%	9,13%	7,02%
B10	Salário Maternidade	0,03%	0,02%	0,03%	0,02%
B	Total	45,04%	16,73%	45,04%	16,73%
GRUPO C					
C1	Aviso Prévio Indenizado	4,49%	3,46%	4,49%	3,46%
C2	Aviso Prévio Trabalhado	0,11%	0,08%	0,11%	0,08%
C3	Férias Indenizadas	4,54%	3,49%	4,54%	3,49%
C4	Depósito Rescisão Sem Justa Causa	3,11%	2,39%	3,11%	2,39%
C5	Indenização Adicional	0,38%	0,29%	0,38%	0,29%
C	Total	12,63%	9,71%	12,63%	9,71%
GRUPO D					
D1	Reincidência de Grupo A sobre Grupo B	8,02%	2,98%	17,03%	6,32%
D2	Reincidência de Grupo A sobre Aviso Prévio Trabalhado e Reincidência do FGTS sobre Aviso Prévio Indenizado	0,38%	0,29%	0,40%	0,31%
D	Total	8,40%	3,27%	17,43%	6,63%
TOTAL(A+B+C+D)		35,87%	47,51%	112,90%	70,87%

Fonte: Informação Dias de Chuva – INMET

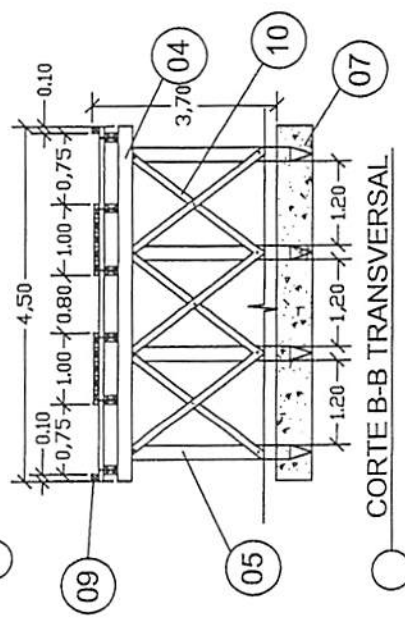
Welane Patricia
CREA Nº 111583494-0



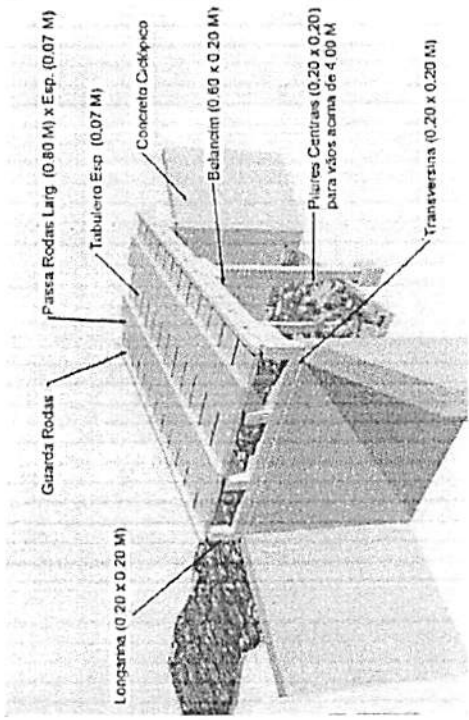
PLANTA - BAIXA



CORTE A-A LONGITUDINAL



CORTE B-B TRANSVERSAL



PERSPECTIVA

LEGENDA	
01	PASSA - RODAS (0,80 x 7,00) m cada esp. 0,07m
02	TABULEIRO (4,50 x 7,00) m esp. 0,07m
03	LONGARINA peça 0,20 m x 0,20 m
04	TRANSVERSINA peça 0,20m x 0,20m
05	ESTACA peça 0,20m x 0,20m
06	PARAFUSO peça 20" x 3/4" cabeça boleada
07	BLOCO CENTRAL DE FUNDAÇÃO
08	BALANCIN
09	GUIA peça 0,10m x 0,10m
10	PEÇA DE CONTRAVENTAMENTO
11	CABEÇA DE ALA EM PEDRA ARGAMASSADA

PREFEITURA MUNICIPAL DE CANTANHEDE

OBJETO: MANUTENÇÃO DE PONTE DE MADEIRA - EXT. 7,00 M

LOCAL: PONTE DE MADEIRA - PRIMAVERA - SÃO DOMINGOS, CANTANHEDEMA

PLANTA BAIXA - DETALHES

ESCALA: 1/100

DATA: JUL/2021



PREFEITURA MUNICIPAL DE CANTANHEDE

FRANCHA:

ÚNICA

OBRA: MANUTENÇÃO DE PONTE DE MADEIRA - TRECHO: SÃO DOMINGOS - PITOMBA

Planilha Orçamentária Resumida

Item	Descrição	Total	Peso (%)
1	SERVIÇOS PRELIMINARES	9.837,04	23,11 %
2	SERVIÇOS DE RETIRADAS	788,40	1,85 %
3	FUNDAÇÃO	2.297,13	5,40 %
4	RECUPERAÇÃO DE ESTRUTURAS DE MADEIRA	24.503,67	57,55 %
5	FERRAGENS	4.831,80	11,35 %
6	LIMPEZA GERAL	316,44	0,74 %
		Total sem BDI	32.515,69
		Total do BDI	10.058,79
		Total Geral	42.574,48

Welane Patrícia
WELANE PATRICIA NUNES DO NASCIMENTO
ENG CIVIL FISCAL:CREA - MA N.º 111583494-0

Welane Patrícia
CREA nº111583494-0

OBRA: MANUTENÇÃO DE PONTE DE MADEIRA - TRECHO: SÃO DOMINGOS - PITOMBA

Memória de Cálculo

Item	Descrição	Und	Quant.	Memória de Cálculo
1	SERVIÇOS PRELIMINARES			
1.1	PLACA DE OBRA EM CHAPA DE AÇO GALVANIZADO	m ²	6,0	= = 3,00m larg. x 2,00m comp.
1.2	ADMINISTRAÇÃO LOCAL DA OBRA	Mês	1,0	= = 01 mês
1.3	SINALIZAÇÃO COM FITA FIXADA EM CONE PLÁSTICO, INCLUINDO CONE. AF_11/2017	M	2,0	= = 2,00 m de sinalização
2	SERVIÇOS DE RETIRADAS			
2.1	RETIRADA DE TACOS DE MADEIRA	m ²	108,0	= = 4,50m larg. x 24,00m comp.
3	FUNDAÇÃO			
3.1	CONCRETO CICLÓPICO FCK = 15MPA, 30% PEDRA DE MÃO EM VOLUME REAL, INCLUSIVE LANÇAMENTO. AF_05/2021	m ³	3,9	= = (4,50 + 1,00 + 1,00) x 1,50 x 0,40 - recuperação da base
4	RECUPERAÇÃO DE ESTRUTURAS DE MADEIRA			
4.1	MONTAGEM DE LONGARINA (0,20 X 0,20) M	m ³	1,92	= = 24,00 x 0,20 x 0,20 x 2,00pp
4.2	MONTAGEM DE TABUADO/TABULEIRO (0,25 X 0,07)M	m ³	3,78	= = (24,00 x 4,50 x 0,07) X 50%
4.3	PILAR/ESTACA DE MADEIRA (0,20 X 0,20)M	m ³	0,56	= = 0,20 x 0,20 x 2,00 x 7,00
4.4	MONTAGEM DE TRANSVERSINA DE MADEIRA (0,20 X 0,20)M	m ³	0,36	= = 0,20 x 0,20 x 4,50 X 2,00
4.5	MONTAGEM DE PASSA - RODAS (0,25 X 0,07) M	m ³	0,84	= = 0,25 x 1,00 x 24,00 x 0,07 x 2,00
4.6	MONTAGEM DE BALANCIN (1,20 X 0,20 X 0,20) M	m ³	0,08	= = 1,20 x 0,20 x 0,20 x 2,00pp
4.7	MONTAGEM DE GUIAS (0,10 X 0,10) M	m ³	0,48	= = 0,10 x 0,10 x 24,00 x 2,00
4.8	MONTAGEM CONTRAVENTAMENTO (0,07 X 0,15)	m ³	0,05	= = 0,07 x 0,15 x 2,00 x 2,50
5	FERRAGENS			
5.1	PREGO DE AÇO POLIDO COM CABEÇA 25 X 72	Kg	20,0	= = 20,00 kg
5.2	BARRA ROSCADA ZINCADA 3/4" X 1,00M	pp	50,0	= = 50,00 peças
5.3	BUCHA E ARRUELA DE AÇO GALV. D= 20MM (3/4")	PAR	150,0	= = 150,00 pares
5.4	PORCA PARA PARAFUSO DE 3/4"	un	150,0	= = 150,00 UNIDADES
6	LIMPEZA GERAL			
6.1	LIMPEZA GERAL	m ²	108,0	= = 4,50 X 24,00

Welane Patrícia
WELANE PATRÍCIA NUNES DO NASCIMENTO
ENG CIVIL FISCAL:CREA - MA N.º 111583494-0

Welane Patrícia
CREA n°111583494-0

OBRA: MANUTENÇÃO DE PONTE DE MADEIRA - TRECHO: SÃO DOMINGOS - PITOMBA

Orçamento Sintético

Item	Código	Banco	Descrição	Und	Quant.	Valor Unit	Valor Unit com BDI	Total	Peso (%)
1			SERVIÇOS PRELIMINARES					9.837,04	23,11 %
1.1	74209/001	SINAPI	PLACA DE OBRA EM CHAPA DE ACO GALVANIZADO	m²	6	423,23	554,21	3.325,26	7,81 %
1.2	CPU - 20	Próprio	ADMINISTRAÇÃO LOCAL DA OBRA	Mês	1	4.955,36	6.489,04	6.489,04	15,24 %
1.3	97053	SINAPI	SINALIZAÇÃO COM FITA FIXADA EM CONE PLÁSTICO, INCLUINDO CONE. AF_11/2017	M	2	8,69	11,37	22,74	0,05 %
2			SERVIÇOS DE RETIRADAS					788,40	1,85 %
2.1	72239	SINAPI	RETIRADA DE TACOS DE MADEIRA	m²	108	5,58	7,30	788,40	1,85 %
3			FUNDAÇÃO					2.297,13	5,40 %
3.1	102487	SINAPI	CONCRETO CICLÓPICO FCK = 15MPA, 30% PEDRA DE MÃO EM VOLUME REAL, INCLUSIVE LANÇAMENTO. AF_05/2021	m³	3,9	449,80	589,01	2.297,13	5,40 %
4			RECUPERAÇÃO DE ESTRUTURAS DE MADEIRA					24.503,67	57,55 %
4.1	CPU - 23	Próprio	MONTAGEM DE LONGARINA (0,20 X 0,20) M	m³	1,92	2.315,12	3.031,64	5.820,74	13,67 %
4.2	CPU - 24	Próprio	MONTAGEM DE TABUADO/TABULEIRO (0,25 X 0,07)M	m³	3,78	2.315,12	3.031,64	11.459,59	26,92 %
4.3	CPU - 25	Próprio	PILAR/ESTACA DE MADEIRA (0,20 X 0,20)M	m³	0,56	2.315,12	3.031,64	1.697,71	3,99 %
4.4	CPU - 26	Próprio	MONTAGEM DE TRANSVERSINA DE MADEIRA (0,20 X 0,20)M	m³	0,36	2.315,12	3.031,64	1.091,39	2,56 %

CPB

4.5	CPU - 27	Próprio	MONTAGEM DE PASSA - RODAS (0,25 X 0,07) M	m³	0,84	2.315,12	3.031,64	2.546,57	5,98 %
4.6	CPU - 28	Próprio	MONTAGEM DE BALANCIN (1,20 X 0,20 X 0,20) M	m³	0,08	2.315,12	3.031,64	242,53	0,57 %
4.7	CPU - 29	Próprio	MONTAGEM DE GUIAS (0,10 X 0,10) M	m³	0,48	2.315,12	3.031,64	1.455,18	3,42 %
4.8	CPU - 30	Próprio	MONTAGEM CONTRAVENTAMENTO (0,07 X 0,15)	m³	0,05	2.901,38	3.799,35	189,96	0,45 %
5			FERRAGENS					4.831,80	11,35 %
5.1	00000002	Próprio	PREGO DE AÇO POLIDO COM CABEÇA 25 X 72	Kg	20	25,20	32,99	659,80	1,55 %
5.2	00000003	Próprio	BARRA ROSCADA ZINCADA 3/4" X 1,00M	pç	50	55,25	72,34	3.617,00	8,50 %
5.3	C0479	SEINFRA	BUCHA E ARRUELA DE AÇO GALV. D= 20MM (3/4")	PAR	150	1,42	1,85	277,50	0,65 %
5.4	7845	ORSE	PORCA PARA PARAFUSO DE 3/4"	un	150	1,42	1,85	277,50	0,65 %
6			LIMPEZA GERAL					316,44	0,74 %
6.1	2450	ORSE	LIMPEZA GERAL	m²	108	2,24	2,93	316,44	0,74 %

Welane Patricia

WELANE PATRICIA NUNES DO NASCIMENTO
ENG CIVIL FISCAL:CREA - MA N.º 111583494-0

Welane Patricia
CREA nº111583494-0

Total sem BDI
Total do BDI
Total Geral

32.515,69
10.058,79
42.574,48

OBRA: MANUTENÇÃO DE PONTE DE MADEIRA - TRECHO: SÃO DOMINGOS - PITOMBA

Cronograma Físico e Financeiro

Item	Descrição	Total Por Etapa	30 DIAS	60 DIAS	90 DIAS
1	SERVIÇOS PRELIMINARES	100,00%	100,00%		
		9.837,04	9.837,04		
2	SERVIÇOS DE RETIRADAS	100,00%	100,00%		
		788,40	788,40		
3	FUNDAÇÃO	100,00%	50,00%	50,00%	
		2.297,13	1.148,57	1.148,57	
4	RECUPERAÇÃO DE ESTRUTURAS DE MADEIRA	100,00%		50,00%	50,00%
		24.503,67		12.251,84	12.251,84
5	FERRAGENS	100,00%		50,00%	50,00%
		4.831,80		2.415,90	2.415,90
6	LIMPEZA GERAL	100,00%			100,00%
		316,44			316,44
Porcentagem			27,66%	37,15%	35,2%
Custo			11.774,01	15.816,30	14.984,18
Porcentagem Acumulado			27,66%	64,8%	100,0%
Custo Acumulado			11.774,00	27.590,30	42.574,48

Welane Patrícia
 CREA nº 111583494-0 *Welane Patrícia*
 WELANE PATRICIA NUNES DO NASCIMENTO
 ENG CIVIL FISCAL: CREA - MA N.º 111583494-0

OBRA: MANUTENÇÃO DE PONTE DE MADEIRA - TRECHO: SÃO DOMINGOS - PITOMBA

Curva ABC de Serviços

Código	Banco	Descrição	Tipo	Und	Quant.	Valor Unit	Total	Peso (%)	Peso Acumulado (%)
CPU - 24	Próprio	MONTAGEM DE TABUADO/TABULEIRO (0,25 X 0,07)M	ASTU - ASSENTAMENTO DE TUBOS E PECAS	m³	3,78	3.031,64	11.459,59	26,92	26,92
CPU - 20	Próprio	ADMINISTRAÇÃO LOCAL DA OBRA	ASTU - ASSENTAMENTO DE TUBOS E PECAS	Mês	1,0	6.489,04	6.489,04	15,24	42,16
CPU - 23	Próprio	MONTAGEM DE LONGARINA (0,20 X 0,20) M	ASTU - ASSENTAMENTO DE TUBOS E PECAS	m³	1,92	3.031,64	5.820,74	13,67	55,83
00000003	Próprio	BARRA ROSCADA ZINCADA 3/4" X 1,00M	Equipamento	pç	50,0	72,34	3.617,00	8,50	64,33
74209/001	SINAPI	PLACA DE OBRA EM CHAPA DE AÇO GALVANIZADO	CANT - CANTEIRO DE OBRAS	m²	6,0	554,21	3.325,26	7,81	72,14
CPU - 27	Próprio	MONTAGEM DE PASSA - RODAS (0,25 X 0,07) M	ASTU - ASSENTAMENTO DE TUBOS E PECAS	m³	0,84	3.031,64	2.546,57	5,98	78,12
102487	SINAPI	CONCRETO CICLÓPICO FCK = 15MPA, 30% PEDRA DE MÃO EM VOLUME REAL, INCLUSIVE LANÇAMENTO. AF_05/2021	FUES - FUNDAMENTOS E ESTRUTURAS	m³	3,9	589,01	2.297,13	5,40	83,51
CPU - 25	Próprio	PILARVESTACA DE MADEIRA (0,20 X 0,20)M	ASTU - ASSENTAMENTO DE TUBOS E PECAS	m³	0,56	3.031,64	1.697,71	3,99	87,50
CPU - 29	Próprio	MONTAGEM DE GUIAS (0,10 X 0,10) M	ASTU - ASSENTAMENTO DE TUBOS E PECAS	m³	0,48	3.031,64	1.455,18	3,42	90,92
CPU - 26	Próprio	MONTAGEM DE TRANSVERSINA DE MADEIRA (0,20 X 0,20)M	ASTU - ASSENTAMENTO DE TUBOS E PECAS	m³	0,36	3.031,64	1.091,39	2,56	93,48
72239	SINAPI	RETIRADA DE TACOS DE MADEIRA	SERP - SERVIÇOS PRELIMINARES	m²	108,0	7,30	788,40	1,85	95,33
00000002	Próprio	PREGO DE AÇO POLIDO COM CABEÇA 25 X 72	Equipamento	Kg	20,0	32,99	659,80	1,55	96,88

CAAP

2450	ORSE	LIMPEZA GERAL	Limpeza	m ²	108,0	2,93	316,44	0,74	97,63
C0479	SEINFRA	BUCHA E ARRUELA DE AÇO GALV. D= 20MM (3/4")	CONEXÕES METÁLICAS	PAR	150,0	1,85	277,50	0,65	98,28
7845	ORSE	PORCA PARA PARAFUSO DE 3/4"	Material	un	150,0	1,85	277,50	0,65	98,93
CPU - 28	Próprio	MONTAGEM DE BALANCIN (1,20 X 0,20 X 0,20) M	ASTU - ASSENTAMENTO DE TUBOS E PECAS	m ³	0,08	3.031,64	242,53	0,57	99,50
CPU - 30	Próprio	MONTAGEM CONTRAVENTAMENTO (0,07 X 0,15)	ASTU - ASSENTAMENTO DE TUBOS E PECAS	m ³	0,05	3.799,35	189,96	0,45	99,95
97053	SINAPI	SINALIZAÇÃO COM FITA FIXADA EM CONE PLÁSTICO, INCLUINDO CONE. AF_11/2017	SEDI - SERVIÇOS DIVERSOS	M	2,0	11,37	22,74	0,05	100,00

Total sem BDI
Total do BDI
Total Geral

32.515,69
10.058,79
42.574,48

Welane Patrícia

WELANE PATRÍCIA NUNES DO NASCIMENTO
ENG CIVIL FISCAL:CREA - MA N.º 111583494-0

Welane Patrícia
CREA nº111583494-0

OBRA: MANUTENÇÃO DE PONTE DE MADEIRA - TRECHO: SÃO DOMINGOS - PITOMBA

Composições Analíticas com Preço Unitário - Composições Principais

1.2	Código	Banco	Descrição	Tipo	Und	Quant.	Valor Unit	Total
Composição	CPU - 20	Próprio	ADMINISTRAÇÃO LOCAL DA OBRA	ASTU - ASSENTAMENTO DE TUBOS E PECAS	Mês	1,0000000	4.955,36	4.955,36
Composição Auxiliar	93572	SINAPI	ENCARREGADO GERAL DE OBRAS COM ENCARGOS COMPLEMENTARES	SEDI - SERVIÇOS DIVERSOS	MES	1,0000000	4.955,36	4.955,36
				MO sem LS =>		2.151,94	LS =>	2.429,54
				Valor do BDI =>		1.533,68	Valor com BDI =>	6.489,04
4.1	Código	Banco	Descrição	Tipo	Und	Quant.	Valor Unit	Total
Composição	CPU - 23	Próprio	MONTAGEM DE LONGARINA (0,20 X 0,20) M	ASTU - ASSENTAMENTO DE TUBOS E PECAS	m³	1,0000000	2.315,12	2.315,12
Composição Auxiliar	88262	SINAPI	CARPINTEIRO DE FORMAS COM ENCARGOS COMPLEMENTARES	SEDI - SERVIÇOS DIVERSOS	H	0,2000000	21,08	4,21
Composição Auxiliar	88239	SINAPI	AJUDANTE DE CARPINTEIRO COM ENCARGOS COMPLEMENTARES	SEDI - SERVIÇOS DIVERSOS	H	0,2000000	16,52	3,30
Insumo	00004006	SINAPI	MADEIRA SERRADA EM PINUS, MISTA OU EQUIVALENTE DA REGIAO - BRUTA	Material	m³	1,0000000	2.307,61	2.307,61
				MO sem LS =>		2,95	LS =>	3,32
				Valor do BDI =>		716,52	Valor com BDI =>	3.031,64
4.2	Código	Banco	Descrição	Tipo	Und	Quant.	Valor Unit	Total
Composição	CPU - 24	Próprio	MONTAGEM DE TABUADO/TABULEIRO (0,25 X 0,07)M	ASTU - ASSENTAMENTO DE TUBOS E PECAS	m³	1,0000000	2.315,12	2.315,12
Composição Auxiliar	88262	SINAPI	CARPINTEIRO DE FORMAS COM ENCARGOS COMPLEMENTARES	SEDI - SERVIÇOS DIVERSOS	H	0,2000000	21,08	4,21
Composição Auxiliar	88239	SINAPI	AJUDANTE DE CARPINTEIRO COM ENCARGOS COMPLEMENTARES	SEDI - SERVIÇOS DIVERSOS	H	0,2000000	16,52	3,30
Insumo	00004006	SINAPI	MADEIRA SERRADA EM PINUS, MISTA OU EQUIVALENTE DA REGIAO - BRUTA	Material	m³	1,0000000	2.307,61	2.307,61
				MO sem LS =>		2,95	LS =>	3,32
				Valor do BDI =>		716,52	Valor com BDI =>	3.031,64
4.3	Código	Banco	Descrição	Tipo	Und	Quant.	Valor Unit	Total
Composição	CPU - 25	Próprio	PILAR/ESTACA DE MADEIRA (0,20 X 0,20)M	ASTU - ASSENTAMENTO DE TUBOS E PECAS	m³	1,0000000	2.315,12	2.315,12
Composição Auxiliar	88262	SINAPI	CARPINTEIRO DE FORMAS COM ENCARGOS COMPLEMENTARES	SEDI - SERVIÇOS DIVERSOS	H	0,2000000	21,08	4,21
Composição Auxiliar	88239	SINAPI	AJUDANTE DE CARPINTEIRO COM ENCARGOS COMPLEMENTARES	SEDI - SERVIÇOS DIVERSOS	H	0,2000000	16,52	3,30
Insumo	00004006	SINAPI	MADEIRA SERRADA EM PINUS, MISTA OU EQUIVALENTE DA REGIAO - BRUTA	Material	m³	1,0000000	2.307,61	2.307,61

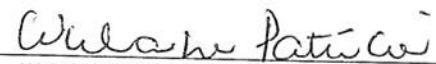
CAD

				MO sem LS =>	2,95	LS =>	3,32 MO com LS =>	6,27
				Valor do BDI =>	716,52		Valor com BDI =>	3.031,64
4.4	Código	Banco	Descrição	Tipo	Und	Quant.	Valor Unit	Total
Composição	CPU - 26	Próprio	MONTAGEM DE TRANSVERSINA DE MADEIRA (0,20 X 0,20)M	ASTU - ASSENTAMENTO DE TUBOS E PECAS	m³	1,0000000	2.315,12	2.315,12
Composição Auxiliar	88262	SINAPI	CARPINTEIRO DE FORMAS COM ENCARGOS COMPLEMENTARES	SEDI - SERVIÇOS DIVERSOS	H	0,2000000	21,08	4,21
Composição Auxiliar	88239	SINAPI	AJUDANTE DE CARPINTEIRO COM ENCARGOS COMPLEMENTARES	SEDI - SERVIÇOS DIVERSOS	H	0,2000000	16,52	3,30
Insumo	00004006	SINAPI	MADEIRA SERRADA EM PINUS, MISTA OU EQUIVALENTE DA REGIAO - BRUTA	Material	m³	1,0000000	2.307,61	2.307,61
				MO sem LS =>	2,95	LS =>	3,32 MO com LS =>	6,27
				Valor do BDI =>	716,52		Valor com BDI =>	3.031,64
4.5	Código	Banco	Descrição	Tipo	Und	Quant.	Valor Unit	Total
Composição	CPU - 27	Próprio	MONTAGEM DE PASSA - RODAS (0,25 X 0,07) M	ASTU - ASSENTAMENTO DE TUBOS E PECAS	m³	1,0000000	2.315,12	2.315,12
Composição Auxiliar	88262	SINAPI	CARPINTEIRO DE FORMAS COM ENCARGOS COMPLEMENTARES	SEDI - SERVIÇOS DIVERSOS	H	0,2000000	21,08	4,21
Composição Auxiliar	88239	SINAPI	AJUDANTE DE CARPINTEIRO COM ENCARGOS COMPLEMENTARES	SEDI - SERVIÇOS DIVERSOS	H	0,2000000	16,52	3,30
Insumo	00004006	SINAPI	MADEIRA SERRADA EM PINUS, MISTA OU EQUIVALENTE DA REGIAO - BRUTA	Material	m³	1,0000000	2.307,61	2.307,61
				MO sem LS =>	2,95	LS =>	3,32 MO com LS =>	6,27
				Valor do BDI =>	716,52		Valor com BDI =>	3.031,64
4.6	Código	Banco	Descrição	Tipo	Und	Quant.	Valor Unit	Total
Composição	CPU - 28	Próprio	MONTAGEM DE BALANCIN (1,20 X 0,20 X 0,20) M	ASTU - ASSENTAMENTO DE TUBOS E PECAS	m³	1,0000000	2.315,12	2.315,12
Composição Auxiliar	88262	SINAPI	CARPINTEIRO DE FORMAS COM ENCARGOS COMPLEMENTARES	SEDI - SERVIÇOS DIVERSOS	H	0,2000000	21,08	4,21
Composição Auxiliar	88239	SINAPI	AJUDANTE DE CARPINTEIRO COM ENCARGOS COMPLEMENTARES	SEDI - SERVIÇOS DIVERSOS	H	0,2000000	16,52	3,30
Insumo	00004006	SINAPI	MADEIRA SERRADA EM PINUS, MISTA OU EQUIVALENTE DA REGIAO - BRUTA	Material	m³	1,0000000	2.307,61	2.307,61
				MO sem LS =>	2,95	LS =>	3,32 MO com LS =>	6,27
				Valor do BDI =>	716,52		Valor com BDI =>	3.031,64
4.7	Código	Banco	Descrição	Tipo	Und	Quant.	Valor Unit	Total
Composição	CPU - 29	Próprio	MONTAGEM DE GUIAS (0,10 X 0,10) M	ASTU - ASSENTAMENTO DE TUBOS E PECAS	m³	1,0000000	2.315,12	2.315,12
Composição Auxiliar	88262	SINAPI	CARPINTEIRO DE FORMAS COM ENCARGOS COMPLEMENTARES	SEDI - SERVIÇOS DIVERSOS	H	0,2000000	21,08	4,21
Composição Auxiliar	88239	SINAPI	AJUDANTE DE CARPINTEIRO COM ENCARGOS COMPLEMENTARES	SEDI - SERVIÇOS DIVERSOS	H	0,2000000	16,52	3,30
Insumo	00004006	SINAPI	MADEIRA SERRADA EM PINUS, MISTA OU EQUIVALENTE DA REGIAO - BRUTA	Material	m³	1,0000000	2.307,61	2.307,61
				MO sem LS =>	2,95	LS =>	3,32 MO com LS =>	6,27
				Valor do BDI =>	716,52		Valor com BDI =>	3.031,64
4.8	Código	Banco	Descrição	Tipo	Und	Quant.	Valor Unit	Total
Composição	CPU - 30	Próprio	MONTAGEM CONTRAVENTAMENTO (0,07 X 0,15)	ASTU - ASSENTAMENTO DE TUBOS E PECAS	m³	1,0000000	2.901,38	2.901,38
Composição Auxiliar	88262	SINAPI	CARPINTEIRO DE FORMAS COM ENCARGOS COMPLEMENTARES	SEDI - SERVIÇOS DIVERSOS	H	0,2000000	21,08	4,21

Cap

Composição Auxiliar	101395	SINAPI	CARPINTEIRO AUXILIAR COM ENCARGOS COMPLEMENTARES	SEDI - SERVIÇOS DIVERSOS	MES	0,2000000	2.947,83	589,56
Insumo	00004006	SINAPI	MADEIRA SERRADA EM PINUS, MISTA OU EQUIVALENTE DA REGIAO - BRUTA	Material	m³	1,0000000	2.307,61	2.307,61
				MO sem LS =>	223,81	LS =>	252,68	MO com LS => 476,49
				Valor do BDI =>	897,97		Valor com BDI =>	3.799,35

Composições Auxiliares


 WELANE PATRICIA NUNES DO NASCIMENTO
 ENG CIVIL FISCAL: CREA - MA N.º 111583494-0

Welane Patrícia
 CREA nº111583494-0

Total sem BDI	32.515,69
Total do BDI	10.058,79
Total Geral	42.574,48

OBRA: MANUTENÇÃO DE PONTE DE MADEIRA - TRECHO: SÃO DOMINGOS - PITOMBA

COMPOSIÇÃO DE B.D.I.

Item componente do BDI	Cálculo de BDI			Construção de Edifícios			Rodovias e Ferrovias - Infra Urbana, praças, calçadas, etc.			Abastecimento de Água, Coleta do Esgoto			Fornecimento de materiais e equipamentos			Construção e Manutenção de Estações e Redes de Distribuição de Energia Elétrica			Portuárias, Marítimas e Fluviais		
	1º Q	Médio	3º Q	1º Q	Médio	3º Q	1º Q	Médio	3º Q	1º Q	Médio	3º Q	1º Q	Médio	3º Q	1º Q	Médio	3º Q	1º Q	Médio	3º Q
% Informado	3,00	4,00	5,50	3,80	4,01	4,67	3,43	4,93	6,71	1,50	3,45	4,49	5,29	5,92	7,93	4,00	5,52	7,85	4,00	5,52	7,85
Administração Central (AC)	0,80	0,80	1,00	0,32	0,40	0,74	0,28	0,49	0,75	0,30	0,48	0,62	0,25	0,51	0,81	0,30	0,51	0,81	0,30	0,51	0,81
Seguro (S) e Garantia (G)	0,59	0,59	1,27	0,50	0,56	0,97	1,00	1,39	1,74	0,55	0,65	0,89	1,00	1,48	1,97	0,81	1,48	2,32	0,81	1,48	2,32
Risco	6,16	7,40	8,58	1,02	1,11	1,21	0,94	0,99	1,17	0,85	0,85	1,11	1,01	1,07	1,11	0,94	1,02	1,33	0,94	1,02	1,33
Despesas Financeiras (DF)				6,64	7,30	8,69	6,74	8,04	9,40	3,59	5,11	6,22	8,00	8,31	9,51	7,14	8,40	10,43	7,14	8,40	10,43
Lucro (L)																					
Impostos (I) - PIS, COFINS, ISSON																					
Contribuição Previdenciária (P) - CPRB																					

Conforme Legislação Específica

Alíquota definida pela lei 12.844/13 (CPRB - contribuição previdenciária sobre a receita bruta).

Observações
1) Prever e apontar a coluna % Informado (Coluna B)
2) Os Tributos normalmente aplicáveis são: PIS (0,65%), COFINS (3,00%) e ISS (variável até 5,00%, conforme o município).
3) O cálculo do BDI se baseia na fórmula abaixo utilizada pelo Acórdão 2622/13 do TCU.
B.D.I = 30,95%
Fórmula Utilizada:
$BDI = \left[\frac{(1 + AC + G + R) * (1 + DF) * (1 + L)}{1 - I} - 1 \right] * 100$

Observações sobre os % Informados no cálculo do BDI, neste caso:

OS VALORES % INFORMADO ENQUADRAM-SE NOS LIMITES DO ACÓRDÃO 2622/2013-TCU

OS VALORES % INFORMADO DE AC,S,G,R, E DF ESTÃO NOS VALORES MÍNIMOS DOS LIMITES DO ACÓRDÃO 2622/2013-TCU-PLENÁRIO

OS VALORES % INFORMADO DE L FOI CONSIDERADO VALOR ABAIXO DO MÍNIMO DO ACÓRDÃO 2622/2013-TCU

OS VALORES % INFORMADO DE (PFR) FOI CONSIDERADO O PERCENTUAL INDICADO PELA LEI 12.844/13.

OS VALORES % INFORMADO DE L FOI CONSIDERADO VALOR ABAIXO DO MÍNIMO DO ACÓRDÃO 2622/2013-TCU

Tipo de Obra	VALORES DE BDI POR TIPO DE OBRA		
	1º Q	Médio	3º Q
Construção de Edifícios	20,34	22,12	25,00
Construção de Rodovias e Ferrovias - Infra Urbana, praças, etc.	19,60	20,97	24,23
Rede de Abastecimento de Água, Coleta do Esgoto	20,76	24,18	26,44
Estações e Redes de Distribuição de Energia Elétrica	24,00	25,84	27,86
Obras Portuárias, Marítimas e Fluviais	22,80	27,48	30,95
Fornecimento de Materiais e Equipamentos	11,10	14,02	16,80

Welane Patrícia Nunes

WELANE PATRICIA NUNES DO NASCIMENTO
ENG CIVIL FISCAL/CREA - MA N° 111583494-0

Welane Patrícia
CREA nº 111583494-0

Admissão:

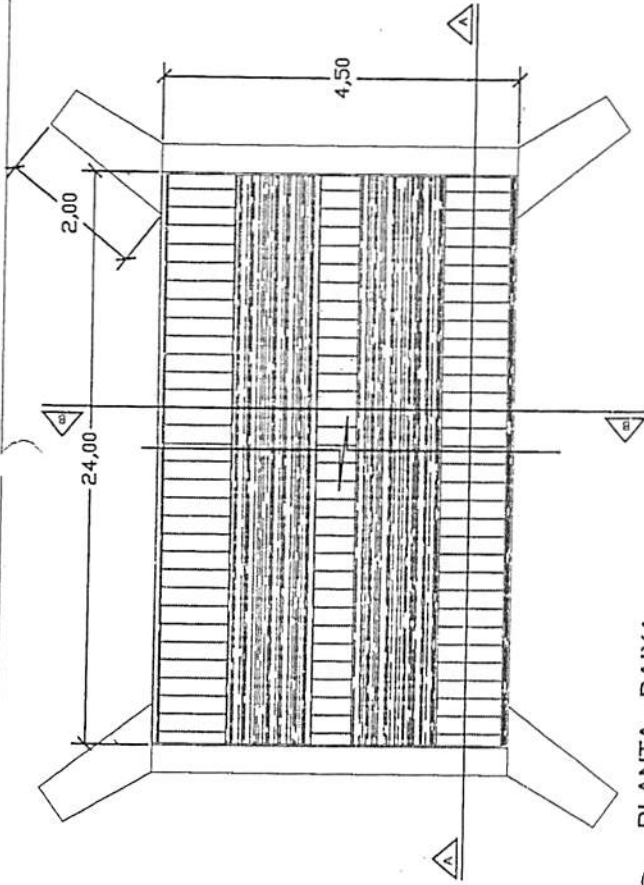
64.1. para alguns tipos de obras como construção e reforma de edifícios, ou saneamento e obras hídricas, ou ainda, rodoviárias e ferroviárias, não há aparente vantagem em se desagravar em dois tipos distintos de obras com BDI's respectivos, tendo em vista que cada agrupamento desses possui mais características gerais comuns que diferenciadas.

Apêndice 10 – Encargos Sociais – Maranhão

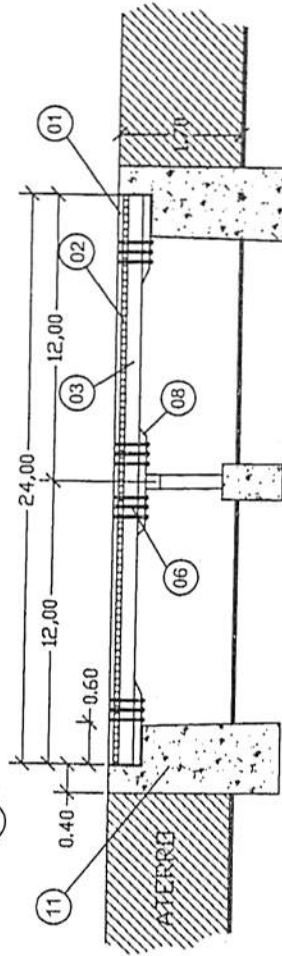
MARANHÃO		VIGÊNCIA A PARTIR DE 10/2021			
ENCARGOS SOCIAIS SOBRE A MÃO DE OBRA					
CÓDIGO	DESCRIÇÃO	COM DESONERAÇÃO		SEM DESONERAÇÃO	
		HORISTA %	MENSALISTA %	HORISTA %	MENSALISTA %
GRUPO A					
A1	INSS	0,00%	0,00%	20,00%	20,00%
A2	SESI	1,50%	1,50%	1,50%	1,50%
A3	SENAI	1,00%	1,00%	1,00%	1,00%
A4	INCRA	0,20%	0,20%	0,20%	0,20%
A5	SEBRAE	0,60%	0,60%	0,60%	0,60%
A6	Salário/Educação	2,50%	2,50%	2,50%	2,50%
A7	Seguro Contra Acidentes de Trabalho	3,00%	3,00%	3,00%	3,00%
A8	FGTS	8,00%	8,00%	8,00%	8,00%
A9	SECONCI	1,00%	1,00%	1,00%	1,00%
A	Total	17,80%	17,80%	37,80%	37,80%
GRUPO B					
B1	Repouso Semanal Remunerado	17,87%	Não incide	17,87%	Não incide
B2	Feriados	3,95%	Não incide	3,95%	Não incide
B3	Auxílio - Enfermidade	0,85%	0,66%	0,85%	0,66%
B4	13º Salário	10,84%	8,33%	10,84%	8,33%
B5	Licença Paternidade	0,07%	0,06%	0,07%	0,06%
B6	Faltas Justificadas	0,72%	0,56%	0,72%	0,56%
B7	Dias de Chuvas	1,48%	Não incide	1,48%	Não incide
B8	Auxílio Acidente de Trabalho	0,10%	0,08%	0,10%	0,08%
B9	Férias Gozadas	9,13%	7,02%	9,13%	7,02%
B10	Salário Maternidade	0,03%	0,02%	0,03%	0,02%
B	Total	45,04%	16,73%	45,04%	16,73%
GRUPO C					
C1	Aviso Prévio Indenizado	4,49%	3,46%	4,49%	3,46%
C2	Aviso Prévio Trabalhado	0,11%	0,08%	0,11%	0,08%
C3	Férias Indenizadas	4,54%	3,49%	4,54%	3,49%
C4	Depósito Rescisão Sem Justa Causa	3,11%	2,39%	3,11%	2,39%
C5	Indenização Adicional	0,38%	0,29%	0,38%	0,29%
C	Total	12,63%	9,71%	12,63%	9,71%
GRUPO D					
D1	Reincidência de Grupo A sobre Grupo B	8,02%	2,98%	17,03%	6,32%
D2	Reincidência de Grupo A sobre Aviso Prévio Trabalhado e Reincidência do FGTS sobre Aviso Prévio Indenizado	0,38%	0,29%	0,40%	0,31%
D	Total	8,40%	3,27%	17,43%	6,63%
TOTAL(A+B+C+D)		83,87%	47,51%	112,90%	70,87%

Fonte: Informação Dias de Chuva – INMET

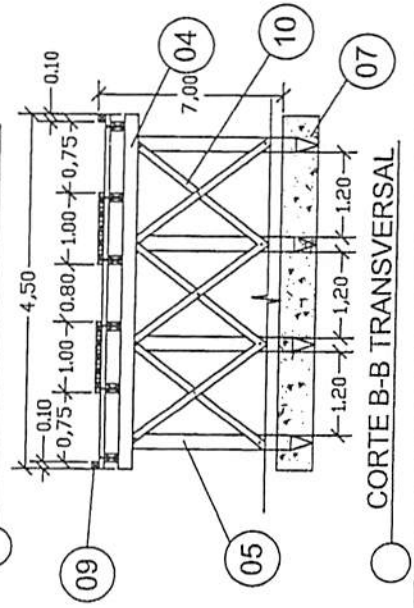
Welane Patrícia
CREA 19411583494-0



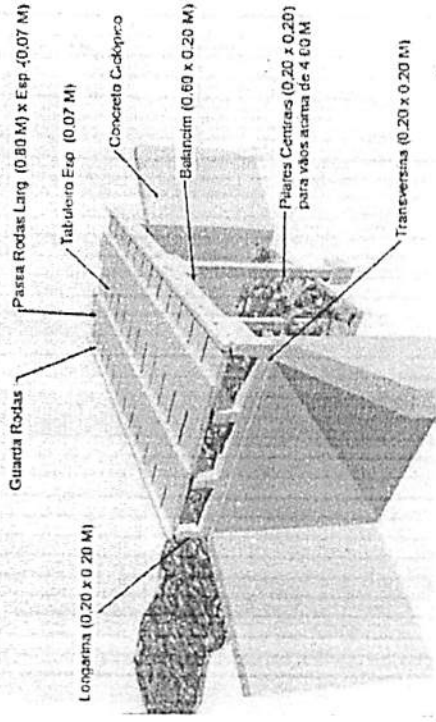
PLANTA - BAIXA



CORTE A-A LONGITUDINAL



CORTE B-B TRANSVERSAL



PERSPECTIVA

LEGENDA	
01	PASSA - RODAS (0,80 x 24,00) m cada esp. 0,07m
02	TABULEIRO (4,50 x 24,00) m esp. 0,07m
03	LONGARINA peça 0,20 m x 0,20 m
04	TRANSVERSINA peça 0,20m x 0,20m
05	ESTACA peça 0,20m x 0,20m
06	PARAFUSO peça 20" x 3/4" cabeça boleada
07	BLOCO CENTRAL DE FUNDAÇÃO
08	BALANCIN
09	GUIA peça 0,10m x 0,10m
10	PEÇA DE CONTRAVENTAMENTO
11	CABEÇA DE ALA EM PEDRA ARGAMASSADA

PREFEITURA MUNICIPAL DE CANTANHEDE

OBJETO: MANUTENÇÃO DE PONTE DE MADEIRA - EXT. 24,00 M

LOCAL: PONTE DE MADEIRA - SÃO DOMINGOS - PITOMBA, CANTANHEDE/MA

PLANTA BAIXA - DETALHES

ESCALA: 1/100

DATA: JUL/2021



PRANCHA:

ÚNICA



Bancos
SINAPI - 05/2022 - Maranhão
SICRO3 - 01/2022 - Maranhão
ORSE - 04/2022 - Sergipe
SEINFRA - 027 - Ceará

B.D.I.
30,95%

Encargos Sociais
Não Desonerado:
Horista: 112,90%
Mensalista: 70,87%

OBRA: CONSTRUÇÃO DE PONTE DE MADEIRA - TRECHO: PITOMBA - ZÉ DAS NEVES

Planilha Orçamentária Resumida

Item	Descrição	Total	Peso (%)
		9.837,04	18,54 %
1	SERVIÇOS PRELIMINARES	438,00	0,83 %
2	SERVIÇOS DE RETIRADAS	1.385,30	2,61 %
3	SERVIÇOS DE TERRAPLANAGEM	11.450,35	21,58 %
4	FUNDAÇÃO	27.460,11	51,75 %
5	RECUPERAÇÃO DE ESTRUTURAS DE MADEIRA	2.311,65	4,36 %
6	FERRAGENS	175,80	0,33 %
7	LIMPEZA GERAL		
		Total sem BDI	40.520,42
		Total do BDI	12.537,83
		Total Geral	53.058,25

Welane Patrícia
WELANE PATRICIA NUNES DO NASCIMENTO
ENG CIVIL FISCAL: CREA - MA N.º 111583494-0

Welane Patrícia
CREA nº111583494-0

OBRA: CONSTRUÇÃO DE PONTE DE MADEIRA - TRECHO: PITOMBA - ZÉ DAS NEVES

Memória de Cálculo

Item	Descrição	Und	Quant. Memória de Cálculo
1	SERVIÇOS PRELIMINARES		
1.1	PLACA DE OBRA EM CHAPA DE AÇO GALVANIZADO	m ²	6,0 == 3,00m larg. x 2,00m comp.
1.2	ADMINISTRAÇÃO LOCAL DA OBRA	Mês	1,0 == 01 mês
1.3	SINALIZAÇÃO COM FITA FIXADA EM CONE PLÁSTICO, INCLUINDO CONE. AF_11/2017	M	2,0 == 2,00 m de sinalização
2	SERVIÇOS DE RETIRADAS		
2.1	RETIRADA DE TACOS DE MADEIRA	m ²	60,0 == 5,00m larg. x 12m comp.
3	SERVIÇOS DE TERRAPLANAGEM		
3.1	ESCAVAÇÃO HORIZONTAL, INCLUINDO CARGA, DESCARGA E TRANSPORTE EM SOLO DE 1ª CATEGORIA COM TRATOR DE ESTEIRAS (347HP/LÂMINA: 8,70M ³) E CAMINHÃO BASCULANTE DE 10M ³ , DMT ATÉ 200M. AF_07/2020	m ³	10,0 == 10m ³ de volume escavado
3.2	TRANSPORTE COM CAMINHÃO BASCULANTE DE 10 M ³ - RODOVIA EM REVESTIMENTO PRIMÁRIO	tkm	20,0 == 1,00km x 20,00 ton
3.3	ESPALHAMENTO DE MATERIAL COM TRATOR DE ESTEIRAS. AF_11/2019	m ²	10,0 == 10,00 m ²
3.4	ATERRO APOILOADO EM CAMADAS 0,20M, UTILIZANDO MATERIAL ARGILO-ARENOSO ADQUIRIDO EM JAZIDA, JÁ CONSIDERANDO UM ACRÉSCIMO DE 25% NO VOLUME DO MATERIAL ADQUIRIDO, NÃO CONSIDERANDO O TRANSPORTE ATÉ O ATERRO	m ³	10,0 == 10,00 m ³ para regularização de cabeceira da ponte
4	FUNDAÇÃO		
4.1	CONCRETO CICLÓPICO FCK = 15MPa, 30% PEDRA DE MÃO EM VOLUME REAL, INCLUSIVE LANÇAMENTO. AF_05/2021	m ³	19,44 == (5,00 + 2,00 + 2,00) x 2,70 x 0,40 x 2 lados
5	RECUPERAÇÃO DE ESTRUTURAS DE MADEIRA		
5.1	MONTAGEM DE LONGARINA (0,20 X 0,20) M	m ³	0,96 = 12,00 X 0,20 X 0,20 X 2
5.2	MONTAGEM DE TABUADO/TABULEIRO (0,25 X 0,07) M	m ³	4,2 = 12 X 0,07 X 5
5.3	PILAR/ESTACA DE MADEIRA (0,20 X 0,20) M	m ³	0,76 = 0,20 X 0,20 X 3,20 X 6 PEÇAS
5.4	MONTAGEM DE TRANSVERSINA DE MADEIRA (0,20 X 0,20) M	m ³	0,8 = 0,20 X 0,20 X 5 X 4 PEÇAS
5.5	MONTAGEM DE PASSA - RODAS (0,25 X 0,07) M	m ³	1,88 = 1 X 0,07 X 12 X 2 LADOS
5.6	MONTAGEM DE BALANCIN (1,20 X 0,20 X 0,20) M	m ³	0,28 = 0,60 X 0,20 X 0,20 X 12 UNIDADE
5.7	MONTAGEM DE GUIAS (0,10 X 0,10) M	m ³	0,24 = 0,10 X 0,10 X 12 X 2 UNIDADE
5.8	MONTAGEM DE CONTRAVENTAMENTO (0,15 X 0,07) M	m ³	0,11 = 0,15 X 0,07 X 3,50 X 3
6	FERRAGENS		
6.1	PREGO DE AÇO POLIDO COM CABEÇA 25 X 72	Kg	15,0 == 15,00 kg
6.2	BARRA ROSCADA ZINCADA 3/4" X 1,00M	pc	20,0 == 20,00 peças
6.3	BUCHA E ARRUELA DE AÇO GALV. D= 20MM (3/4")	PAR	100,0 == 100,00 pares
6.4	PORCA PARA PARAFUSO DE 3/4"	un	100,0 == 100,00 pares
7	LIMPEZA GERAL		
7.1	LIMPEZA GERAL	m ²	60,0 = 12 X 5


Welane Patrícia
 WELANE PATRÍCIA NUNES DO NASCIMENTO
 ENG. CIVIL FISCAL - CREA - MA N.º 111583494-0
CREA nº111583494-0

OBRA: CONSTRUÇÃO DE PONTE DE MADEIRA - TRECHO: PITOMBA - ZÉ DAS NEVES

Orçamento Sintético

Item	Código	Banco	Descrição	Und	Quant.	Valor Unit	Valor Unit com BDI	Total	Peso (%)
								9.837,04	18,54 %
1			SERVIÇOS PRELIMINARES						
1.1	74209/001	SINAPI	PLACA DE OBRA EM CHAPA DE ACO GALVANIZADO	m²	6	423,23	554,21	3.325,26	6,27 %
1.2	CPU - 20	Próprio	ADMINISTRAÇÃO LOCAL DA OBRA	Mês	1	4.955,36	6.489,04	6.489,04	12,23 %
1.3	97053	SINAPI	SINALIZAÇÃO COM FITA FIXADA EM CONE PLÁSTICO, INCLUINDO CONE. AF_11/2017	M	2	8,69	11,37	22,74	0,04 %
2			SERVIÇOS DE RETIRADAS					438,00	0,83 %
2.1	72239	SINAPI	RETIRADA DE TACOS DE MADEIRA	m²	60	5,58	7,30	438,00	0,83 %
3			SERVIÇOS DE TERRAPLANAGEM					1.385,30	2,61 %
3.1	101137	SINAPI	ESCAVAÇÃO HORIZONTAL, INCLUINDO CARGA, DESCARGA E TRANSPORTE EM SOLO DE 1A CATEGORIA COM TRATOR DE ESTEIRAS (347HP/LÂMINA: 8,70M3) E CAMINHÃO BASCULANTE DE 10M3, DMT ATÉ 200M. AF_07/2020	m³	10	13,74	17,99	179,90	0,34 %
3.2	5914374	SICRO3	TRANSPORTE COM CAMINHÃO BASCULANTE DE 10 M³ - RODOVIA EM REVESTIMENTO PRIMÁRIO	tkm	20	0,82	1,07	21,40	0,04 %
3.3	100574	SINAPI	ESPALHAMENTO DE MATERIAL COM TRATOR DE ESTEIRAS. AF_11/2019	m³	10	1,30	1,70	17,00	0,03 %
3.4	5719	SINAPI	ATERRO APILOADO EM CAMADAS 0,20M, UTILIZANDO MATERIAL ARGILO-ARENOSO ADQUIRIDO EM JAZIDA, JÁ CONSIDERANDO UM ACRÉSCIMO DE 25% NO VOLUME DO MATERIAL ADQUIRIDO, NÃO CONSIDERANDO O TRANSPORTE ATÉ O ATERRO	m³	10	89,12	116,70	1.167,00	2,20 %
4			FUNDAÇÃO					11.450,35	21,58 %
4.1	102487	SINAPI	CONCRETO CICLÓPICO FCK = 15MPA, 30% PEDRA DE MÃO EM VOLUME REAL, INCLUSIVE LANÇAMENTO. AF_05/2021	m³	19,44	449,80	589,01	11.450,35	21,58 %

Carla

									27.460,11	51,75 %
5			RECUPERAÇÃO DE ESTRUTURAS DE MADEIRA							
5.1	CPU - 23	Próprio	MONTAGEM DE LONGARINA (0,20 X 0,20) M	m³	0,96	2.315,12	3.031,64	2.910,37	5,49 %	
5.2	CPU - 24	Próprio	MONTAGEM DE TABUADO/TABULEIRO (0,25 X 0,07)M	m³	4,2	2.315,12	3.031,64	12.732,88	24,00 %	
5.3	CPU - 25	Próprio	PILAR/ESTACA DE MADEIRA (0,20 X 0,20)M	m³	0,76	2.315,12	3.031,64	2.304,04	4,34 %	
5.4	CPU - 26	Próprio	MONTAGEM DE TRANSVERSINA DE MADEIRA (0,20 X 0,20)M	m³	0,8	2.315,12	3.031,64	2.425,31	4,57 %	
5.5	CPU - 27	Próprio	MONTAGEM DE PASSA - RODAS (0,25 X 0,07) M	m³	1,68	2.315,12	3.031,64	5.093,15	9,60 %	
5.6	CPU - 28	Próprio	MONTAGEM DE BALANCIN (1,20 X 0,20 X 0,20) M	m³	0,28	2.315,12	3.031,64	848,85	1,60 %	
5.7	CPU - 29	Próprio	MONTAGEM DE GUIAS (0,10 X 0,10) M	m³	0,24	2.315,12	3.031,64	727,59	1,37 %	
5.8	CPU - 30	Próprio	MONTAGEM DE CONTRAVENTAMENTO (0,15 X 0,07)M	m³	0,11	2.901,38	3.799,35	417,92	0,79 %	
								2.311,65	4,36 %	
6			FERRAGENS							
6.1	00000002	Próprio	PREGO DE AÇO POLIDO COM CABEÇA 25 X 72	Kg	15	25,20	32,99	494,85	0,93 %	
6.2	00000003	Próprio	BARRA ROSCADA ZINCADA 3/4" X 1,00M	pç	20	55,25	72,34	1.446,80	2,73 %	
6.3	C0479	SEINFRA	BUCHA E ARRUELA DE AÇO GALV. D= 20MM (3/4")	PAR	100	1,42	1,85	185,00	0,35 %	
6.4	7845	ORSE	PORCA PARA PARAFUSO DE 3/4"	un	100	1,42	1,85	185,00	0,35 %	
								175,80	0,33 %	
7			LIMPEZA GERAL							
7.1	2450	ORSE	LIMPEZA GERAL	m²	60	2,24	2,93	175,80	0,33 %	


 WELANE PATRÍCIA NUNES DO NASCIMENTO
 ENG CIVIL FISCAL- CREA - MA N.º 111583494-0

Welane Patrícia
 CREA nº111583494-0

Total sem BDI
 Total do BDI
 Total Geral

40.520,42
 12.537,83
 53.058,25

OBRA: CONSTRUÇÃO DE PONTE DE MADEIRA - TRECHO: PITOMBA - ZÉ DAS NEVES

Cronograma Físico e Financeiro

Item	Descrição	Total Por Etapa	30 DIAS	60 DIAS	90 DIAS
		100,00%	100,00%		
1	SERVIÇOS PRELIMINARES	9.837,04	9.837,04		
		100,00%	100,00%		
2	SERVIÇOS DE RETIRADAS	438,00	438,00		
		100,00%		100,00%	
3	SERVIÇOS DE TERRAPLANAGEM	1.385,30		1.385,30	
		100,00%	50,00%	50,00%	
4	FUNDAÇÃO	11.450,35	5.725,18	5.725,18	
		100,00%		50,00%	50,00%
5	RECUPERAÇÃO DE ESTRUTURAS DE MADEIRA	27.460,11		13.730,06	13.730,06
		100,00%			100,00%
6	FERRAGENS	2.311,65			2.311,65
		100,00%			100,00%
7	LIMPEZA GERAL	175,80			175,80
			30,16%	39,28%	30,57%
	Porcentagem		16.000,22	20.840,53	16.217,51
	Custo		30,16%	69,43%	100,0%
	Porcentagem Acumulado		16.000,21	36.840,74	53.058,25
	Custo Acumulado				

Welane Patrícia

CREA nº 111583494-0

WELANE PATRÍCIA ALVES DO NASCIMENTO
 ENG CIVIL FISCAL OBRAS - MA N.º 111583494-0

OBRA: CONSTRUÇÃO DE PONTE DE MADEIRA - TRECHO: PITOMBA - ZÉ DAS NEVES

Curva ABC de Serviços

Código	Banco	Descrição	Tipo	Und	Quant.	Valor Unit	Total	Peso (%)	Peso Acumulado (%)
CPU - 24	Próprio	MONTAGEM DE TABUADO/TABULEIRO (0,25 X 0,07)M	ASTU - ASSENTAMENTO DE TUBOS E PECAS	m³	4,2	3.031,64	12.732,88	24,00	24,00
102487	SINAPI	CONCRETO CICLÓPICO FCK = 15MPA, 30% PEDRA DE MÃO EM VOLUME REAL, INCLUSIVE LANÇAMENTO. AF_05/2021	FUES - FUNDAÇÕES E ESTRUTURAS	m³	19,44	589,01	11.450,35	21,58	45,58
CPU - 20	Próprio	ADMINISTRAÇÃO LOCAL DA OBRA	ASTU - ASSENTAMENTO DE TUBOS E PECAS	Mês	1,0	6.489,04	6.489,04	12,23	57,81
CPU - 27	Próprio	MONTAGEM DE PASSA - RODAS (0,25 X 0,07) M	ASTU - ASSENTAMENTO DE TUBOS E PECAS	m³	1,68	3.031,64	5.093,15	9,60	67,41
74209/001	SINAPI	PLACA DE OBRA EM CHAPA DE ACO GALVANIZADO	CANT - CANTEIRO DE OBRAS	m²	6,0	554,21	3.325,26	6,27	73,68
CPU - 23	Próprio	MONTAGEM DE LONGARINA (0,20 X 0,20) M	ASTU - ASSENTAMENTO DE TUBOS E PECAS	m³	0,96	3.031,64	2.910,37	5,49	79,16
CPU - 26	Próprio	MONTAGEM DE TRANSVERSINA DE MADEIRA (0,20 X 0,20)M	ASTU - ASSENTAMENTO DE TUBOS E PECAS	m³	0,8	3.031,64	2.425,31	4,57	83,73
CPU - 25	Próprio	PILAR/ESTACA DE MADEIRA (0,20 X 0,20)M	ASTU - ASSENTAMENTO DE TUBOS E PECAS	m³	0,76	3.031,64	2.304,04	4,34	88,07
00000003	Próprio	BARRA ROSCADA ZINCADA 3/4" X 1,00M	Equipamento	pç	20,0	72,34	1.446,80	2,73	90,80
5719	SINAPI	ATERRO APILOADO EM CAMADAS 0,20M, UTILIZANDO MATERIAL ARGILO-ARENOSO ADQUIRIDO EM JAZIDA, JÁ CONSIDERANDO UM ACRÉSCIMO DE 25% NO VOLUME DO MATERIAL ADQUIRIDO, NÃO CONSIDERANDO O TRANSPORTE ATÉ O ATERRO	MOVT - MOVIMENTO DE TERRA	m³	10,0	116,70	1.167,00	2,20	93,00
CPU - 28	Próprio	MONTAGEM DE BALANCIN (1,20 X 0,20 X 0,20) M	ASTU - ASSENTAMENTO DE TUBOS E PECAS	m³	0,28	3.031,64	848,85	1,60	94,60
CPU - 29	Próprio	MONTAGEM DE GUIAS (0,10 X 0,10) M	ASTU - ASSENTAMENTO DE TUBOS E PECAS	m³	0,24	3.031,64	727,59	1,37	95,97
00000002	Próprio	PREGO DE AÇO POLIDO COM CABEÇA 25 X 72	Equipamento	Kg	15,0	32,99	494,85	0,93	96,90
72239	SINAPI	RETIRADA DE TACOS DE MADEIRA	SERP - SERVIÇOS PRELIMINARES	m²	60,0	7,30	438,00	0,83	97,73

CPU - 30	Próprio	MONTAGEM DE CONTRAVENTAMENTO (0,15 X 0,07)M	ASTU - ASSENTAMENTO DE TUBOS E PECAS	m²	0,11	3.799,35	417,92	0,79	98,52
C0479	SEINFRA	BUCHA E ARRUELA DE AÇO GALV. D= 20MM (3/4")	CONEXÕES METÁLICAS	PAR	100,0	1,85	185,00	0,35	98,87
7845	ORSE	PORCA PARA PARAFUSO DE 3/4"	Material	un	100,0	1,85	185,00	0,35	99,21
101137	SINAPI	ESCAVAÇÃO HORIZONTAL, INCLUINDO CARGA, DESCARGA E TRANSPORTE EM SOLO DE 1A CATEGORIA COM TRATOR DE ESTEIRAS (347HP/LÂMINA: 8,70M3) E CAMINHÃO BASCULANTE DE 10M3, DMT ATÉ 200M. AF_07/2020	MOVT - MOVIMENTO DE TERRA	m³	10,0	17,99	179,90	0,34	99,55
2450	ORSE	LIMPEZA GERAL	Limpeza	m²	60,0	2,93	175,80	0,33	99,88
97053	SINAPI	SINALIZAÇÃO COM FITA FIXADA EM CONE PLÁSTICO, INCLUINDO CONE. AF_11/2017	SEDI - SERVIÇOS DIVERSOS	M	2,0	11,37	22,74	0,04	99,93
5914374	SICRO3	TRANSPORTE COM CAMINHÃO BASCULANTE DE 10 M³ - RODOVIA EM REVESTIMENTO PRIMÁRIO		tkm	20,0	1,07	21,40	0,04	99,97
100574	SINAPI	ESPALHAMENTO DE MATERIAL COM TRATOR DE ESTEIRAS. AF_11/2019	PAVI - PAVIMENTAÇÃO	m³	10,0	1,70	17,00	0,03	100,00

Total sem BDI	40.520,42
Total do BDI	12.537,83
Total Geral	53.058,25

Welane Patrícia
 CREA nº 111583494-0
 ENG CIVIL FISCAL Nº 111583494-0

OBRA: CONSTRUÇÃO DE PONTE DE MADEIRA - TRECHO: PITOMBA - ZÉ DAS NEVES

Composições Analíticas com Preço Unitário - Composições Principais

	Código	Banco	Descrição	Tipo	Und	Quant.	Valor Unit	Total
1.2								
Composição	CPU - 20	Próprio	ADMINISTRAÇÃO LOCAL DA OBRA	ASTU - ASSENTAMENTO DE TUBOS E PECAS	Mês	1,0000000	4.955,36	4.955,36
Composição Auxiliar	93572	SINAPI	ENCARREGADO GERAL DE OBRAS COM ENCARGOS COMPLEMENTARES	SEDI - SERVIÇOS DIVERSOS	MES	1,0000000	4.955,36	4.955,36
				MO sem LS =>		2.151,94	LS =>	2.429,54 MO com LS => 4.581,48
				Valor do BDI =>		1.533,68		Valor com BDI => 6.489,04
5.1	Código	Banco	Descrição	Tipo	Und	Quant.	Valor Unit	Total
Composição	CPU - 23	Próprio	MONTAGEM DE LONGARINA (0,20 X 0,20) M	ASTU - ASSENTAMENTO DE TUBOS E PECAS	m³	1,0000000	2.315,12	2.315,12
Composição Auxiliar	88262	SINAPI	CARPINTEIRO DE FORMAS COM ENCARGOS COMPLEMENTARES	SEDI - SERVIÇOS DIVERSOS	H	0,2000000	21,08	4,21
Composição Auxiliar	88239	SINAPI	AJUDANTE DE CARPINTEIRO COM ENCARGOS COMPLEMENTARES	SEDI - SERVIÇOS DIVERSOS	H	0,2000000	16,52	3,30
Insumo	00004006	SINAPI	MADEIRA SERRADA EM PINUS, MISTA OU EQUIVALENTE DA REGIAO - BRUTA	Material	m³	1,0000000	2.307,61	2.307,61
				MO sem LS =>		2,95	LS =>	3,32 MO com LS => 6,27
				Valor do BDI =>		716,52		Valor com BDI => 3.031,64
5.2	Código	Banco	Descrição	Tipo	Und	Quant.	Valor Unit	Total
Composição	CPU - 24	Próprio	MONTAGEM DE TABUADO/TABULEIRO (0,25 X 0,07)M	ASTU - ASSENTAMENTO DE TUBOS E PECAS	m³	1,0000000	2.315,12	2.315,12
Composição Auxiliar	88262	SINAPI	CARPINTEIRO DE FORMAS COM ENCARGOS COMPLEMENTARES	SEDI - SERVIÇOS DIVERSOS	H	0,2000000	21,08	4,21
Composição Auxiliar	88239	SINAPI	AJUDANTE DE CARPINTEIRO COM ENCARGOS COMPLEMENTARES	SEDI - SERVIÇOS DIVERSOS	H	0,2000000	16,52	3,30
Insumo	00004006	SINAPI	MADEIRA SERRADA EM PINUS, MISTA OU EQUIVALENTE DA REGIAO - BRUTA	Material	m³	1,0000000	2.307,61	2.307,61
				MO sem LS =>		2,95	LS =>	3,32 MO com LS => 6,27
				Valor do BDI =>		716,52		Valor com BDI => 3.031,64
5.3	Código	Banco	Descrição	Tipo	Und	Quant.	Valor Unit	Total
Composição	CPU - 25	Próprio	PILAR/ESTACA DE MADEIRA (0,20 X 0,20)M	ASTU - ASSENTAMENTO DE TUBOS E PECAS	m³	1,0000000	2.315,12	2.315,12
Composição Auxiliar	88262	SINAPI	CARPINTEIRO DE FORMAS COM ENCARGOS COMPLEMENTARES	SEDI - SERVIÇOS DIVERSOS	H	0,2000000	21,08	4,21

Composição Auxiliar	88239	SINAPI	AJUDANTE DE CARPINTEIRO COM ENCARGOS COMPLEMENTARES	SEDI - SERVIÇOS DIVERSOS	H	0,2000000	16,52	3,30	
Insumo	00004006	SINAPI	MADEIRA SERRADA EM PINUS, MISTA OU EQUIVALENTE DA REGIAO - BRUTA	Material	m³	1,0000000	2.307,61	2.307,61	
				MO sem LS =>		2,95	LS =>	3,32 MO com LS =>	6,27
				Valor do BDI =>		716,52		Valor com BDI =>	3.031,64

5.4	Código	Banco	Descrição	Tipo	Und	Quant.	Valor Unit	Total	
Composição	CPU - 26	Próprio	MONTAGEM DE TRANSVERSINA DE MADEIRA (0,20 X 0,20)M	ASTU - ASSENTAMENTO DE TUBOS E PECAS	m³	1,0000000	2.315,12	2.315,12	
Composição Auxiliar	88262	SINAPI	CARPINTEIRO DE FORMAS COM ENCARGOS COMPLEMENTARES	SEDI - SERVIÇOS DIVERSOS	H	0,2000000	21,08	4,21	
Composição Auxiliar	88239	SINAPI	AJUDANTE DE CARPINTEIRO COM ENCARGOS COMPLEMENTARES	SEDI - SERVIÇOS DIVERSOS	H	0,2000000	16,52	3,30	
Insumo	00004006	SINAPI	MADEIRA SERRADA EM PINUS, MISTA OU EQUIVALENTE DA REGIAO - BRUTA	Material	m³	1,0000000	2.307,61	2.307,61	
				MO sem LS =>		2,95	LS =>	3,32 MO com LS =>	6,27
				Valor do BDI =>		716,52		Valor com BDI =>	3.031,64

5.5	Código	Banco	Descrição	Tipo	Und	Quant.	Valor Unit	Total	
Composição	CPU - 27	Próprio	MONTAGEM DE PASSA - RODAS (0,25 X 0,07) M	ASTU - ASSENTAMENTO DE TUBOS E PECAS	m³	1,0000000	2.315,12	2.315,12	
Composição Auxiliar	88262	SINAPI	CARPINTEIRO DE FORMAS COM ENCARGOS COMPLEMENTARES	SEDI - SERVIÇOS DIVERSOS	H	0,2000000	21,08	4,21	
Composição Auxiliar	88239	SINAPI	AJUDANTE DE CARPINTEIRO COM ENCARGOS COMPLEMENTARES	SEDI - SERVIÇOS DIVERSOS	H	0,2000000	16,52	3,30	
Insumo	00004006	SINAPI	MADEIRA SERRADA EM PINUS, MISTA OU EQUIVALENTE DA REGIAO - BRUTA	Material	m³	1,0000000	2.307,61	2.307,61	
				MO sem LS =>		2,95	LS =>	3,32 MO com LS =>	6,27
				Valor do BDI =>		716,52		Valor com BDI =>	3.031,64

5.6	Código	Banco	Descrição	Tipo	Und	Quant.	Valor Unit	Total	
Composição	CPU - 28	Próprio	MONTAGEM DE BALANCIN (1,20 X 0,20 X 0,20) M	ASTU - ASSENTAMENTO DE TUBOS E PECAS	m³	1,0000000	2.315,12	2.315,12	
Composição Auxiliar	88262	SINAPI	CARPINTEIRO DE FORMAS COM ENCARGOS COMPLEMENTARES	SEDI - SERVIÇOS DIVERSOS	H	0,2000000	21,08	4,21	
Composição Auxiliar	88239	SINAPI	AJUDANTE DE CARPINTEIRO COM ENCARGOS COMPLEMENTARES	SEDI - SERVIÇOS DIVERSOS	H	0,2000000	16,52	3,30	
Insumo	00004006	SINAPI	MADEIRA SERRADA EM PINUS, MISTA OU EQUIVALENTE DA REGIAO - BRUTA	Material	m³	1,0000000	2.307,61	2.307,61	
				MO sem LS =>		2,95	LS =>	3,32 MO com LS =>	6,27
				Valor do BDI =>		716,52		Valor com BDI =>	3.031,64

5.7	Código	Banco	Descrição	Tipo	Und	Quant.	Valor Unit	Total
Composição	CPU - 29	Próprio	MONTAGEM DE GUIAS (0,10 X 0,10) M	ASTU - ASSENTAMENTO DE TUBOS E PECAS	m³	1,0000000	2.315,12	2.315,12
Composição Auxiliar	88262	SINAPI	CARPINTEIRO DE FORMAS COM ENCARGOS COMPLEMENTARES	SEDI - SERVIÇOS DIVERSOS	H	0,2000000	21,08	4,21
Composição Auxiliar	88239	SINAPI	AJUDANTE DE CARPINTEIRO COM ENCARGOS COMPLEMENTARES	SEDI - SERVIÇOS DIVERSOS	H	0,2000000	16,52	3,30
Insumo	00004006	SINAPI	MADEIRA SERRADA EM PINUS, MISTA OU EQUIVALENTE DA REGIAO - BRUTA	Material	m³	1,0000000	2.307,61	2.307,61

MO sem LS => 2,95 LS => 3,32 MO com LS => 6,27
 Valor do BDI => 716,52 Valor com BDI => 3.031,64

5.8	Código	Banco	Descrição	Tipo	Und	Quant.	Valor Unit	Total
Composição	CPU - 30	Próprio	MONTAGEM DE CONTRAVENTAMENTO (0,15 X 0,07)M	ASTU - ASSENTAMENTO DE TUBOS E PECAS	m³	1,0000000	2.901,38	2.901,38
Composição Auxiliar	88262	SINAPI	CARPINTEIRO DE FORMAS COM ENCARGOS COMPLEMENTARES	SEDI - SERVIÇOS DIVERSOS	H	0,2000000	21,08	4,21
Composição Auxiliar	101395	SINAPI	CARPINTEIRO AUXILIAR COM ENCARGOS COMPLEMENTARES	SEDI - SERVIÇOS DIVERSOS	MES	0,2000000	2.947,83	589,56
Insumo	00004006	SINAPI	MADEIRA SERRADA EM PINUS, MISTA OU EQUIVALENTE DA REGIAO - BRUTA	Material	m³	1,0000000	2.307,61	2.307,61
				MO sem LS =>		223,81	LS =>	252,68 MO com LS => 476,49
				Valor do BDI =>		897,97		Valor com BDI => 3.799,35

Welane Patrícia

CREA nº 111583494-0

WELANE PATRICIA NUNES DO NASCIMENTO
 ENG CIVIL FISCAL:CREA - MA.º 111583494-0

Composições Auxiliares

Total sem BDI 40.520,42
Total do BDI 12.537,83
Total Geral 53.058,25

COMPOSIÇÃO DE B.D.I.

CÁLCULO DE BDI		Construção de Edifícios			Rodovias e Ferrovias - Infra Urbana, praças, calçadas, etc.			Abastecimento de Água, Coleta de Esgoto			Fornecimento de materiais e equipamentos			Construção e Manutenção de Estações e Redes de Distribuição de Energia Elétrica			Portuárias, Marítimas e Fluviais		
Item componente do BDI	% Informado	1º Q	Médio	3º Q	1º Q	Médio	3º Q	1º Q	Médio	3º Q	1º Q	Médio	3º Q	1º Q	Médio	3º Q	1º Q	Médio	3º Q
Administração Central (AC)	5,52	3,00	4,00	5,50	3,80	4,01	4,67	3,43	4,93	6,71	1,50	3,45	4,49	5,29	5,92	7,93	4,00	5,52	7,85
Seguro (S) e Garantia (G)	1,40	0,80	0,80	1,00	0,32	0,40	0,74	0,28	0,49	0,75	0,30	0,48	0,82	0,25	0,51	0,56	0,81	1,22	1,99
Risco	2,32	0,97	1,27	1,27	0,50	0,56	0,97	1,00	1,39	1,74	0,56	0,85	0,89	1,00	1,48	1,97	1,46	2,32	3,16
Despesas Financeiras (DF)	1,02	0,59	1,23	1,39	1,02	1,11	1,21	0,94	0,99	1,17	0,85	0,85	1,11	1,01	1,07	1,11	0,94	1,02	1,33
Lucro (L)	8,40	6,16	7,40	8,96	6,64	7,30	8,69	6,74	8,04	9,40	3,50	5,11	6,22	8,00	8,31	9,51	7,14	8,40	10,43
Impostos (I) - PIS, COFINS, ISSQN	8,65	Conforme Legislação Específica																	
Contribuição Previdenciária (I) - CPRB	0,00	Aliquota definida pela lei 12.844/13 (CPRB - contribuição previdenciária sobre a receita bruta).																	

Observações
1) Preencher apenas a coluna % Informado (Coluna B)
2) Os Tributos normalmente aplicáveis são: PIS (0,65%), COFINS (3,00%) e ISS (variável até 5,00% conforme o município).
3) O cálculo do BDI se baseia na fórmula abaixo utilizada pelo Acórdão 2622/13 do TCU.
B.D.I = 30,95%
Fórmula Utilizada:
$BDI = \left\{ \left[\frac{(1 + AC + G + R) * (1 + DF) * (1 + L)}{1 - I} \right] - 1 \right\} * 100$

VALORES DE BDI POR TIPO DE OBRA			
Tipo de Obra	1º Q	Médio	3º Q
Construção de Edifícios	20,34	22,12	25,00
Construção de Rodovias e Ferrovias - Infra Urbana, praças, etc.	19,60	20,97	24,23
Rede de Abastecimento de Água, Coleta de Esgotos	20,76	24,18	26,44
Estações e Redes de Distribuição de Energia Elétrica	24,00	25,84	27,86
Obras Portuárias, Marítimas e Fluviais	22,80	27,48	30,95
Fornecimento de Materiais e Equipamentos	11,10	14,02	16,80

Welane Patrícia
CREA nº 111583494-0

WELANE PATRICIA RONES DO NASCIMENTO
ENG CIVIL FISCAL- CREA - MA N.º 111583494-0

Observações sobre os % Informados no cálculo do BDI, neste caso:

OS VALORES % INFORMADO ENQUADRAM-SE NOS LIMITES DO ACÓRDÃO 2622/2013-TCU

OS VALORES % INFORMADO DE AC, S, G, R, E DF ESTÃO NOS VALORES MÍNIMOS DOS LIMITES DO ACÓRDÃO 2622/2013-TCU-PLENÁRIO

OS VALORES % INFORMADO DE L FOI CONSIDERADO VALOR ABAIXO DO MÍNIMO DO LIMITE DO ACÓRDÃO 2622/2013-TCU

OS VALORES % INFORMADO DE I FOI CONSIDERADO OS PERCENTUAIS INDICADOS DO ITEM 2) DO CAMPO OBSERVAÇÕES DO ACÓRDÃO 2622/2013-TCU

OS VALORES % INFORMADO DE (CPRB) FOI CONSIDERADO O PERCENTUAL INDICADO PELA LEI 12.844/13.

Acórdão:

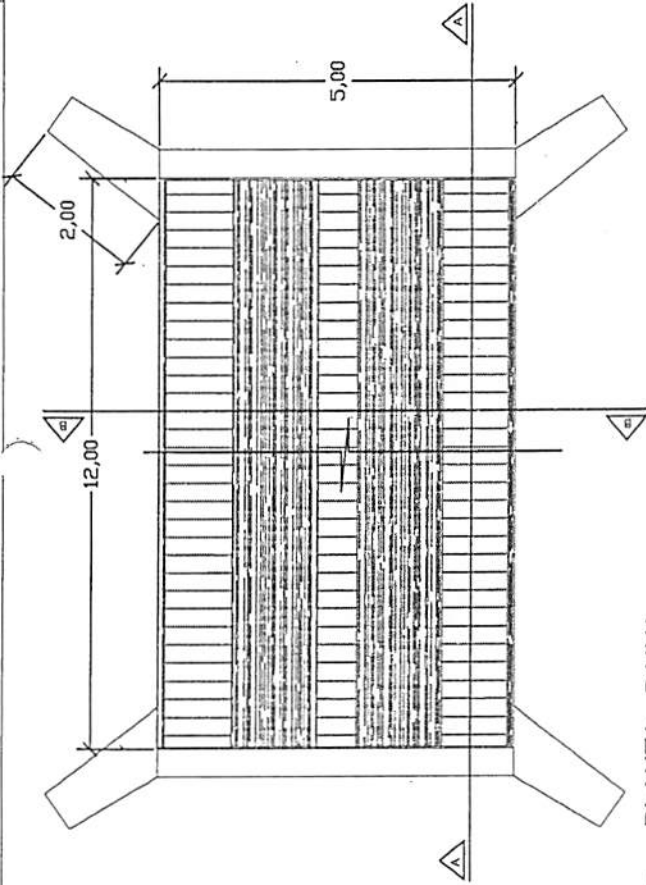
64.1. para alguns tipos de obras como construção e reforma de edifícios, ou saneamento e obras hídricas, ou ainda, rodoviárias e ferroviárias, não há aparente vantagem em se desagregar em dois tipos distintos de obras com BDIs específicos, tendo em vista que cada agrupamento desses possui mais características gerais comuns que diferenciadas;

Apêndice 10 – Encargos Sociais – Maranhão

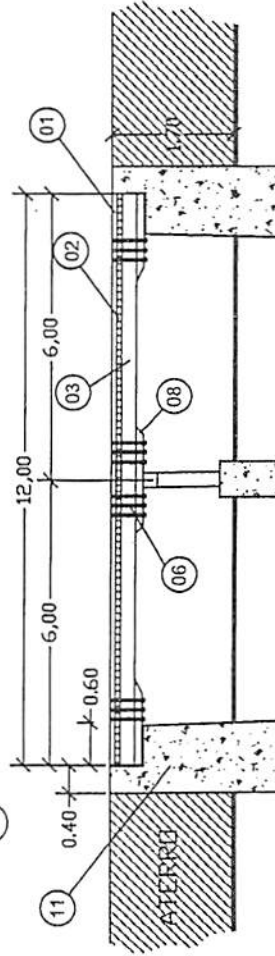
MARANHÃO		VIGÊNCIA A PARTIR DE 10/2021			
ENCARGOS SOCIAIS SOBRE A MÃO DE OBRA					
CÓDIGO	DESCRIÇÃO	COM DESONERAÇÃO		SEM DESONERAÇÃO	
		HORISTA %	MENSALISTA %	HORISTA %	MENSALISTA %
GRUPO A					
A1	INSS	0,00%	0,00%	20,00%	20,00%
A2	SESI	1,50%	1,50%	1,50%	1,50%
A3	SENAI	1,00%	1,00%	1,00%	1,00%
A4	INCRA	0,20%	0,20%	0,20%	0,20%
A5	SEBRAE	0,60%	0,60%	0,60%	0,60%
A6	Salário Educação	2,50%	2,50%	2,50%	2,50%
A7	Seguro Contra Acidentes de Trabalho	3,00%	3,00%	3,00%	3,00%
A8	FGTS	8,00%	8,00%	8,00%	8,00%
A9	SECONCI	1,00%	1,00%	1,00%	1,00%
A	Total	17,80%	17,80%	37,80%	37,80%
GRUPO B					
B1	Repouso Semanal Remunerado	17,87%	Não incide	17,87%	Não incide
B2	Feriados	3,95%	Não incide	3,95%	Não incide
B3	Auxílio - Enfermidade	0,85%	0,66%	0,85%	0,66%
B4	13º Salário	10,84%	8,33%	10,84%	8,33%
B5	Licença Paternidade	0,07%	0,06%	0,07%	0,06%
B6	Faltas Justificadas	0,72%	0,56%	0,72%	0,56%
B7	Dias de Chuvas	1,48%	Não incide	1,48%	Não incide
B8	Auxílio Acidente de Trabalho	0,10%	0,08%	0,10%	0,08%
B9	Férias Gozadas	9,13%	7,02%	9,13%	7,02%
B10	Salário Maternidade	0,03%	0,02%	0,03%	0,02%
B	Total	45,04%	16,73%	45,04%	16,73%
GRUPO C					
C1	Aviso Prévio Indenizado	4,49%	3,46%	4,49%	3,46%
C2	Aviso Prévio Trabalhado	0,11%	0,08%	0,11%	0,08%
C3	Férias Indenizadas	4,54%	3,49%	4,54%	3,49%
C4	Depósito Rescisão Sem Justa Causa	3,11%	2,39%	3,11%	2,39%
C5	Indenização Adicional	0,38%	0,29%	0,38%	0,29%
C	Total	12,63%	9,71%	12,63%	9,71%
GRUPO D					
D1	Reincidência de Grupo A sobre Grupo B	8,02%	2,98%	17,03%	6,32%
D2	Reincidência de Grupo A sobre Aviso Prévio Trabalhado e Reincidência do FGTS sobre Aviso Prévio Indenizado	0,38%	0,29%	0,40%	0,31%
D	Total	8,40%	3,27%	17,43%	6,63%
TOTAL (A+B+C+D)		83,87%	47,51%	112,90%	70,87%

Fonte: Informação Dias de Chuva – INMET

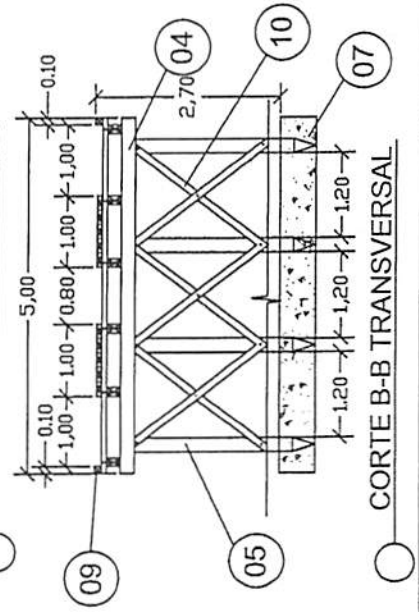
Welane Patrícia
CREA nº 11583494-0



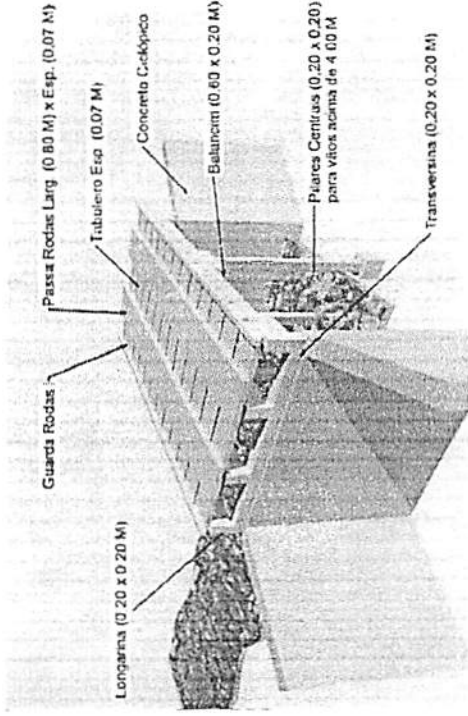
PLANTA - BAIXA



CORTE A-A LONGITUDINAL



CORTE B-B TRANSVERSAL



PERSPECTIVA

LEGENDA	
01	PASSA - RODAS (0,80 x 12,00) m cada esp. 0,07m
02	TUBULERO (5,00 x 12,00) m esp. 0,07m
03	LONGARINA peça 0,20 m x 0,20 m
04	TRANSVERSINA peça 0,20m x 0,20m
05	ESTACA peça 0,20m x 0,20m
06	PARAFUSO peça 20" x 3/4" cabeça boleada
07	BLOCO CENTRAL DE FUNDAÇÃO
08	BALANCIN
09	GUIA peça 0,10m x 0,10m
10	PEÇA DE CONTRAVENTAMENTO
11	CABEÇA DE ALA EM PEDRA ARGAMASSADA

PREFEITURA MUNICIPAL DE CANTANHEDE

OBJETO: CONSTRUÇÃO DE PONTE DE MADEIRA - EXT. 12,00 M

LOCAL: PONTE DE MADEIRA - PITOMBA - ZÉ DIAS NEVES, CANTANHEDE/MA

PLANTA BAIXA - DETALHES

ESCALA: 1/100

DATA: JUL/2021

FRANCHA:

ÚNICA





Bancos
SINAPI - 05/2022 - Maranhão
SICRO3 - 01/2022 - Maranhão
ORSE - 04/2022 - Sergipe
SEINFRA - 027 - Ceará

B.D.I.
30,95%

Encargos Sociais
Não Desonerado:
Horista: 112,90%
Mensalista: 70,87%

OBRA: CONSTRUÇÃO DE PONTE DE MADEIRA - TRECHO: SANTA TEREZA - BARRANCO (1)

Planilha Orçamentária Resumida

Item	Descrição	Total	Peso (%)
1	SERVIÇOS PRELIMINARES	9.837,04	18,45 %
2	SERVIÇOS DE RETIRADAS	295,65	0,55 %
3	SERVIÇOS DE TERRAPLANAGEM	1.385,30	2,60 %
4	FUNDAÇÃO	20.026,34	37,57 %
5	RECUPERAÇÃO DE ESTRUTURAS DE MADEIRA	19.858,39	37,25 %
6	FERRAGENS	1.785,00	3,35 %
7	LIMPEZA GERAL	118,66	0,22 %
		Total sem BDI	40.709,67
		Total do BDI	12.596,71
		Total Geral	53.306,38

Welane Patricia
CREA nº111583494-0

WELANE PATRICIA NUNES DOS NASCIMENTO
ENG CIVIL FISCAL:CREA - MA N.º 111583494-0

OBRA: CONSTRUÇÃO DE PONTE DE MADEIRA - TRECHO: SANTA TEREZA - BARRANCO (1)

Memória de Cálculo

Item	Descrição	Und	Quant. Memória de Cálculo
1	SERVIÇOS PRELIMINARES		
1.1	PLACA DE OBRA EM CHAPA DE AÇO GALVANIZADO	m ²	6,0 = = 3,00m larg. x 2,00m comp.
1.2	ADMINISTRAÇÃO LOCAL DA OBRA	Mês	1,0 = = 01 mês
1.3	SINALIZAÇÃO COM FITA FIXADA EM CONE PLÁSTICO, INCLUINDO CONE. AF_11/2017	M	2,0 = = 2,00 m de sinalização
2	SERVIÇOS DE RETIRADAS		
2.1	RETRADA DE TACOS DE MADEIRA	m ²	40,5 = = 4,5m larg. x 9m comp.
3	SERVIÇOS DE TERRAPLANAGEM		
3.1	ESCAVAÇÃO HORIZONTAL, INCLUINDO CARGA, DESCARGA E TRANSPORTE EM SOLO DE 1ª CATEGORIA COM TRATOR DE ESTEIRAS (347HP/LÂMINA: 8,70M ³) E CAMINHÃO BASCULANTE DE 10M ³ . DMT ATÉ 200M. AF_07/2020	m ³	10,0 = = 10m ³ de volume escavado
3.2	TRANSPORTE COM CAMINHÃO BASCULANTE DE 10 M ³ - RODÓVIA EM REVESTIMENTO PRIMÁRIO	tkm	20,0 = = 1,00km x20,00 ton
3.3	ESPALENAMENTO DE MATERIAL COM TRATOR DE ESTEIRAS. AF_11/2019	m ³	10,0 = = 10,00 m ³
3.4	ATERRO APILOADO EM CAMADAS 0,20M, UTILIZANDO MATERIAL ARGILLO-ARENOSO ADQUIRIDO EM JAZIDA, JÁ CONSIDERANDO UM ACRÉSCIMO DE 25% NO VOLUME DO MATERIAL ADQUIRIDO, NÃO CONSIDERANDO O TRANSPORTE ATÉ O ATERRO	m ³	10,0 = = 10,00 m ³ para regularização de cabeceira da ponte
4	FUNDAÇÃO		
4.1	CONCRETO CICLÓPICO FCK = 15MPA, 30% PEDRA DE MÁO EM VOLUME REAL, INCLUSIVE LANÇAMENTO. AF_05/2021	m ³	34,0 = = (4,5 + 2,00 + 2,00) x 5 x 0,40 x 2 lados
5	RECUPERAÇÃO DE ESTRUTURAS DE MADEIRA		
5.1	MONTAGEM DE LONGARINA (0,20 X 0,20) M	m ³	0,72 = 9,00X 0,20X0,20X2
5.2	MONTAGEM DE TABUADO/TABULEIRO (0,25 X 0,07)M	m ³	2,83 = 9,00X0,07X4,5
5.3	PILAR/ESTACA DE MADEIRA (0,20 X 0,20)M	m ³	0,66 = 0,20X0,20X5,5X 3PEÇAS
5.4	MONTAGEM DE TRANSVERSINA DE MADEIRA (0,20 X 0,20)M	m ³	0,54 = 0,20X0,20X4,5X3PEÇAS
5.5	MONTAGEM DE PASSA - RODAS (0,25 X 0,07) M	m ³	1,26 = 1X0,07X9,00X 2LADOS
5.6	MONTAGEM DE BALANCIN (1,20 X 0,20 X 0,20) M	m ³	0,21 = 0,60X0,20X0,20X 9UNIDADES
5.7	MONTAGEM DE GUIAS (0,10 X 0,10) M	m ³	0,18 = 0,10X0,10X9,00X 2UNIDADES
5.8	MONTAGEM DE CONTRAVENTAMENTO (0,15 X 0,07)M	m ³	0,12 = 0,15X0,07X6 X 2
6	FERRAGENS		
6.1	PREGO DE AÇO POLIDO COM CABEÇA 25 X 72	Kg	10,0 = = 10,00 kg
6.2	BARRA ROSCADA ZINCADA 3/4" X 1,00M	PÇ	15,0 = = 15,00 peças
6.3	BUCHA E ARRUELA DE AÇO GALV. D= 20MM (3/4")	PAR	100,0 = = 100,00 pares
6.4	PORCA PARA PARAFUSO DE 3/4"	un	100,0 = = 100,00 pares
7	LIMPEZA GERAL		
7.1	LIMPEZA GERAL	m ²	40,5 = 9X4,5

Welane Patrícia
WELANE PATRÍCIA NUNES DO NASCIMENTO
ENG. CIVIL FISCAL-CREA - MA N.º 111583494-0

Welane Patrícia
CREA n.º111583494-0

OBRA: CONSTRUÇÃO DE PONTE DE MADEIRA - TRECHO: SANTA TEREZA - BARRANCO (1)

Orçamento Sintético

Item	Código	Banco	Descrição	Und	Quant.	Valor Unit	Valor Unit com BDI	Total	Peso (%)
								9.837,04	18,45 %
1			SERVIÇOS PRELIMINARES						
1.1	74209/001	SINAPI	PLACA DE OBRA EM CHAPA DE ACO GALVANIZADO	m ²	6	423,23	554,21	3.325,26	6,24 %
1.2	CPU - 20	Próprio	ADMINISTRAÇÃO LOCAL DA OBRA	Mês	1	4.955,36	6.489,04	6.489,04	12,17 %
1.3	97053	SINAPI	SINALIZAÇÃO COM FITA FIXADA EM CONE PLÁSTICO, INCLUINDO CONE. AF_11/2017	M	2	8,69	11,37	22,74	0,04 %
2			SERVIÇOS DE RETIRADAS					295,65	0,55 %
2.1	72239	SINAPI	RETIRADA DE TACOS DE MADEIRA	m ²	40,5	5,58	7,30	295,65	0,55 %
3			SERVIÇOS DE TERRAPLANAGEM					1.385,30	2,60 %
3.1	101137	SINAPI	ESCAVAÇÃO HORIZONTAL, INCLUINDO CARGA, DESCARGA E TRANSPORTE EM SOLO DE 1A CATEGORIA COM TRATOR DE ESTEIRAS (347HP/LÂMINA: 8,70M3) E CAMINHÃO BASCULANTE DE 10M3, DMT ATÉ 200M. AF_07/2020	m ³	10	13,74	17,99	179,90	0,34 %
3.2	5914374	SICRO3	TRANSPORTE COM CAMINHÃO BASCULANTE DE 10 M ³ - RODOVIA EM REVESTIMENTO PRIMÁRIO	tkm	20	0,82	1,07	21,40	0,04 %
3.3	100574	SINAPI	ESPALHAMENTO DE MATERIAL COM TRATOR DE ESTEIRAS. AF_11/2019	m ³	10	1,30	1,70	17,00	0,03 %
3.4	5719	SINAPI	ATERRO APILOADO EM CAMADAS 0,20M, UTILIZANDO MATERIAL ARGILO-ARENOSO ADQUIRIDO EM JAZIDA, JÁ CONSIDERANDO UM ACRÉSCIMO DE 25% NO VOLUME DO MATERIAL ADQUIRIDO, NÃO CONSIDERANDO O TRANSPORTE ATÉ O ATERRO	m ³	10	89,12	116,70	1.167,00	2,19 %
4			FUNDAÇÃO					20.026,34	37,57 %
4.1	102487	SINAPI	CONCRETO CICLÓPICO FCK = 15MPA, 30% PEDRA DE MÃO EM VOLUME REAL, INCLUSIVE LANÇAMENTO. AF_05/2021	m ³	34	449,80	589,01	20.026,34	37,57 %
5			RECUPERAÇÃO DE ESTRUTURAS DE MADEIRA					19.858,39	37,25 %

UAB

5.1	CPU - 23	Próprio	MONTAGEM DE LONGARINA (0,20 X 0,20) M	m³	0,72	2.315,12	3.031,64	2.182,78	4,09 %
5.2	CPU - 24	Próprio	MONTAGEM DE TABUADO/TABULEIRO (0,25 X 0,07)M	m³	2,83	2.315,12	3.031,64	8.579,54	16,09 %
5.3	CPU - 25	Próprio	PILAR/ESTACA DE MADEIRA (0,20 X 0,20)M	m³	0,66	2.315,12	3.031,64	2.000,88	3,75 %
5.4	CPU - 26	Próprio	MONTAGEM DE TRANSVERSINA DE MADEIRA (0,20 X 0,20)M	m³	0,54	2.315,12	3.031,64	1.637,08	3,07 %
5.5	CPU - 27	Próprio	MONTAGEM DE PASSA - RODAS (0,25 X 0,07) M	m³	1,26	2.315,12	3.031,64	3.819,86	7,17 %
5.6	CPU - 28	Próprio	MONTAGEM DE BALANCIN (1,20 X 0,20 X 0,20) M	m³	0,21	2.315,12	3.031,64	636,64	1,19 %
5.7	CPU - 29	Próprio	MONTAGEM DE GUIAS (0,10 X 0,10) M	m³	0,18	2.315,12	3.031,64	545,69	1,02 %
5.8	CPU - 30	Próprio	MONTAGEM DE CONTRAVENTAMENTO (0,15 X 0,07)M	m³	0,12	2.901,38	3.799,35	455,92	0,86 %
6			FERRAGENS					1.785,00	3,35 %
6.1	00000002	Próprio	PREGO DE AÇO POLIDO COM CABEÇA 25 X 72	Kg	10	25,20	32,99	329,90	0,62 %
6.2	00000003	Próprio	BARRA ROSCADA ZINCADA 3/4" X 1,00M	pç	15	55,25	72,34	1.085,10	2,04 %
6.3	C0479	SEINFRA	BUCHA E ARRUELA DE AÇO GALV. D= 20MM (3/4")	PAR	100	1,42	1,85	185,00	0,35 %
6.4	7845	ORSE	PORCA PARA PARAFUSO DE 3/4"	un	100	1,42	1,85	185,00	0,35 %
7			LIMPEZA GERAL					118,66	0,22 %
7.1	2450	ORSE	LIMPEZA GERAL	m²	40,5	2,24	2,93	118,66	0,22 %

Total sem BDI
Total do BDI
Total Geral

40.709,67
12.596,71
53.306,38

Welane Patrícia

CREA nº 111583494-0

WELANE PATRÍCIA NUNES DO NASCIMENTO
ENG CIVIL FISCAL-crea - MA N.º 111583494-0



Bancos
 SINAPI - 05/2022 - Maranhão
 SICRO3 - 01/2022 - Maranhão
 ORSE - 04/2022 - Sergipe
 SEINFRA - 027 - Ceará

B.D.I.
 30,95%

Encargos Sociais
 Não Desonerado:
 Horista: 112,90%
 Mensalista: 70,87%

OBRA: CONSTRUÇÃO DE PONTE DE MADEIRA - TRECHO: SANTA TEREZA - BARRANCO (1)

Cronograma Físico e Financeiro

Item	Descrição	Total Por Etapa	30 DIAS	60 DIAS	90 DIAS
		100,00%	100,00%		
1	SERVIÇOS PRELIMINARES	9.837,04	9.837,04		
		100,00%	100,00%		
2	SERVIÇOS DE RETIRADAS	295,65	295,65		
		100,00%		100,00%	
3	SERVIÇOS DE TERRAPLANAGEM	1.385,30		1.385,30	
		100,00%	50,00%	50,00%	
4	FUNDAÇÃO	20.026,34	10.013,17	10.013,17	
		100,00%		50,00%	50,00%
5	RECUPERAÇÃO DE ESTRUTURAS DE MADEIRA	19.858,39		9.929,20	9.929,20
		100,00%			100,00%
6	FERRAGENS	1.785,00			1.785,00
		100,00%			100,00%
7	LIMPEZA GERAL	118,66			118,66
			37,79%	40,01%	22,2%
	Porcentagem		20.145,86	21.327,67	11.832,86
	Custo		37,79%	77,8%	100,0%
	Porcentagem Acumulado		20.145,86	41.473,52	53.306,38
	Custo Acumulado				

Welane Patrícia

CREA nº 111583494-0

WELANE PATRICIA NUNES DO NASCIMENTO
 ENG CIVIL FISCAL: CREA - MA N.º 111583494-0

OBRA: CONSTRUÇÃO DE PONTE DE MADEIRA - TRECHO: SANTA TEREZA - BARRANCO (1)

Curva ABC de Serviços

Código	Banco	Descrição	Und	Quant.	Valor	Unit	Total	Peso (%)	Acumulado (%)	Peso
102487	SINAPI	CONCRETO CICLÓPICO FCK = 15MPA, 30% PEDRA DE MÃO EM VOLUME REAL, INCLUSIVE LANÇAMENTO. AF_05/2021	m³	34,0	589,01		20.026,34	37,57	37,57	37,57
CPU - 24	Próprio	MONTAGEM DE TABUADO/TABULEIRO (0,25 X 0,07)M	m³	2,83	3.031,64		8.579,54	16,09	53,66	53,66
CPU - 20	Próprio	ADMINISTRAÇÃO LOCAL DA OBRA	Mês	1,0	6.489,04		6.489,04	12,17	65,84	65,84
CPU - 27	Próprio	MONTAGEM DE PASSA - RODAS (0,25 X 0,07) M	m³	1,26	3.031,64		3.819,86	7,17	73,00	73,00
74209/001	SINAPI	PLACA DE OBRA EM CHAPA DE ACO GALVANIZADO	m²	6,0	554,21		3.325,26	6,24	79,24	79,24
CPU - 23	Próprio	MONTAGEM DE LONGARINA (0,20 X 0,20) M	m³	0,72	3.031,64		2.182,78	4,09	83,33	83,33
CPU - 25	Próprio	PILAR/ESTACA DE MADEIRA (0,20 X 0,20)M	m³	0,66	3.031,64		2.000,88	3,75	87,09	87,09
CPU - 26	Próprio	MONTAGEM DE TRANSVERSINA DE MADEIRA (0,20 X 0,20)M	m³	0,54	3.031,64		1.637,08	3,07	90,16	90,16
5719	SINAPI	MONTAGEM DE TRANSVERSINA DE MADEIRA (0,20 X 0,20)M <small>ALICATA AFILADA EM CARVIMOS 0,20M, UTILIZANDO PARA LIGAR A ALICATA ARENOSO ADQUIRIDO EM JAZIDA, JÁ CONSIDERANDO UM ACRÉSCIMO DE 25% NO VOLUME DO MATERIAL ADQUIRIDO, NÃO CONSIDERANDO O TRANSCORTE ATÉ O ATEDO</small>	m³	10,0	116,70		1.167,00	2,19	92,35	92,35
00000003	Próprio	BARRA ROSCADA ZINCADA 3/4" X 1,00M	kg	15,0	72,34		1.085,10	2,04	94,38	94,38
CPU - 28	Próprio	MONTAGEM DE BALANÇIN (1,20 X 0,20 X 0,20) M	m³	0,21	3.031,64		636,64	1,19	95,58	95,58
CPU - 29	Próprio	MONTAGEM DE GUIAS (0,10 X 0,10) M	m³	0,18	3.031,64		545,69	1,02	96,60	96,60
CPU - 30	Próprio	MONTAGEM DE CONTRAVENTAMENTO (0,15 X 0,07)M	m³	0,12	3.799,35		455,92	0,86	97,46	97,46

Handwritten signature

00000002	Próprio	PREGO DE AÇO POLIDO COM CABEÇA 25 X 72	Equipamento	Kg	10,0	32,99	329,90	0,62	98,08
72239	SINAPI	RETIRADA DE TACOS DE MADEIRA	SERP - SERVIÇOS PRELIMINARES	m²	40,5	7,30	295,65	0,55	98,63
C0479	SEINFRA	BUCHA E ARRUELA DE AÇO GALV. D= 20MM (3/4")	CONEXÕES METÁLICAS	PAR	100,0	1,85	185,00	0,35	98,98
7845	ORSE	PORCA PARA PARAFUSO DE 3/4"	Material	un	100,0	1,85	185,00	0,35	99,33
101137	SINAPI	ESCAVAÇÃO HORIZONTAL, INCLUINDO CARGA, DESCARGA E TRANSPORTE EM SOLO DE 1A CATEGORIA COM TRATOR DE ESTEIRAS (347HP/LÂMINA: 8,70M3) E CAMINHÃO BASCULANTE DE 10M3, DMT ATÉ 200M. AF_07/2020	MOVT - MOVIMENTO DE TERRA	m³	10,0	17,99	179,90	0,34	99,66
2450	ORSE	LIMPEZA GERAL	Limpeza	m²	40,5	2,93	118,66	0,22	99,89
97053	SINAPI	SINALIZAÇÃO COM FITA FIXADA EM CONE PLÁSTICO, INCLUINDO CONE. AF_11/2017	SEDI - SERVIÇOS DIVERSOS	M	2,0	11,37	22,74	0,04	99,93
5914374	SICRO3	TRANSPORTE COM CAMINHÃO BASCULANTE DE 10 M³ - RODOVIA EM REVESTIMENTO PRIMÁRIO		tkm	20,0	1,07	21,40	0,04	99,97
100574	SINAPI	ESPALHAMENTO DE MATERIAL COM TRATOR DE ESTEIRAS. AF_11/2019	PAVI - PAVIMENTAÇÃO	m³	10,0	1,70	17,00	0,03	100,00

Total sem BDI
Total do BDI
Total Geral

40.709,67
12.596,71
53.306,38

Welane Patrícia

CREA nº111583494-0

WELANE PATRÍCIA NUNES DO NASCIMENTO
ENG CIVIL FISCAL- CREA - MA N.º 111583494-0

OBRA: CONSTRUÇÃO DE PONTE DE MADEIRA - TRECHO: SANTA TEREZA - BARRANCO (1)

Composições Analíticas com Preço Unitário

				Composições Principais		Und	Quant.	Valor Unit.	Total	
1.2	Código	Banco	Descrição	Tipo						
Composição	CPU - 20	Próprio	ADMINISTRAÇÃO LOCAL DA OBRA	ASTU - ASSENTAMENTO DE TUBOS E PECAS	Mês		1,0000000	4.955,36	4.955,36	
Composição Auxiliar	93572	SINAPI	ENCARREGADO GERAL DE OBRAS COM ENCARGOS COMPLEMENTARES	SEDI - SERVIÇOS DIVERSOS	MES		1,0000000	4.955,36	4.955,36	
				MO sem LS =>		2.151,94	LS =>	2.429,54	MO com LS =>	4.581,48
				Valor do BDI =>		1.533,68			Valor com BDI =>	6.489,04
5.1	Código	Banco	Descrição	Tipo	Und	Quant.	Valor Unit.	Total		
Composição	CPU - 23	Próprio	MONTAGEM DE LONGARINA (0,20 X 0,20) M	ASTU - ASSENTAMENTO DE TUBOS E PECAS	m³	1,0000000	2.315,12	2.315,12		
Composição Auxiliar	88262	SINAPI	CARPINTEIRO DE FORMAS COM ENCARGOS COMPLEMENTARES	SEDI - SERVIÇOS DIVERSOS	H	0,2000000	21,08	4,21		
Composição Auxiliar	88239	SINAPI	AJUDANTE DE CARPINTEIRO COM ENCARGOS COMPLEMENTARES	SEDI - SERVIÇOS DIVERSOS	H	0,2000000	16,52	3,30		
Insumo	00004006	SINAPI	MADEIRA SERRADA EM PINUS, MISTA OU EQUIVALENTE DA REGIAO - BRUTA	Material	m³	1,0000000	2.307,61	2.307,61		
				MO sem LS =>		2,95	LS =>	3,32	MO com LS =>	6,27
				Valor do BDI =>		716,52			Valor com BDI =>	3.031,64
5.2	Código	Banco	Descrição	Tipo	Und	Quant.	Valor Unit.	Total		
Composição	CPU - 24	Próprio	MONTAGEM DE TABUADO/TABULEIRO (0,25 X 0,07)M	ASTU - ASSENTAMENTO DE TUBOS E PECAS	m³	1,0000000	2.315,12	2.315,12		
Composição Auxiliar	88262	SINAPI	CARPINTEIRO DE FORMAS COM ENCARGOS COMPLEMENTARES	SEDI - SERVIÇOS DIVERSOS	H	0,2000000	21,08	4,21		
Composição Auxiliar	88239	SINAPI	AJUDANTE DE CARPINTEIRO COM ENCARGOS COMPLEMENTARES	SEDI - SERVIÇOS DIVERSOS	H	0,2000000	16,52	3,30		
Insumo	00004006	SINAPI	MADEIRA SERRADA EM PINUS, MISTA OU EQUIVALENTE DA REGIAO - BRUTA	Material	m³	1,0000000	2.307,61	2.307,61		
				MO sem LS =>		2,95	LS =>	3,32	MO com LS =>	6,27
				Valor do BDI =>		716,52			Valor com BDI =>	3.031,64
5.3	Código	Banco	Descrição	Tipo	Und	Quant.	Valor Unit.	Total		
Composição	CPU - 25	Próprio	PILAR/ESTACA DE MADEIRA (0,20 X 0,20)M	ASTU - ASSENTAMENTO DE TUBOS E PECAS	m³	1,0000000	2.315,12	2.315,12		
Composição Auxiliar	88262	SINAPI	CARPINTEIRO DE FORMAS COM ENCARGOS COMPLEMENTARES	SEDI - SERVIÇOS DIVERSOS	H	0,2000000	21,08	4,21		
Composição Auxiliar	88239	SINAPI	AJUDANTE DE CARPINTEIRO COM ENCARGOS COMPLEMENTARES	SEDI - SERVIÇOS DIVERSOS	H	0,2000000	16,52	3,30		
Insumo	00004006	SINAPI	MADEIRA SERRADA EM PINUS, MISTA OU EQUIVALENTE DA REGIAO - BRUTA	Material	m³	1,0000000	2.307,61	2.307,61		

Ass

				MO sem LS =>	2,95	LS =>	3,32 MO com LS =>	6,27
				Valor do BDI =>	716,52		Valor com BDI =>	3.031,64
	Código	Banco	Descrição	Tipo	Und	Quant.	Valor Unit	Total
5.4				ASTU - ASSENTAMENTO DE TUBOS E PECAS	m³	1,0000000	2.315,12	2.315,12
Composição	CPU - 26	Próprio	MONTAGEM DE TRANSVERSINA DE MADEIRA (0,20 X 0,20)M					
Composição Auxiliar	88262	SINAPI	CARPINTEIRO DE FORMAS COM ENCARGOS COMPLEMENTARES	SEDI - SERVIÇOS DIVERSOS	H	0,2000000	21,08	4,21
Composição Auxiliar	88239	SINAPI	AJUDANTE DE CARPINTEIRO COM ENCARGOS COMPLEMENTARES	SEDI - SERVIÇOS DIVERSOS	H	0,2000000	16,52	3,30
Insumo	00004006	SINAPI	MADEIRA SERRADA EM PINUS, MISTA OU EQUIVALENTE DA REGIAO - BRUTA	Material	m³	1,0000000	2.307,61	2.307,61
				MO sem LS =>	2,95	LS =>	3,32 MO com LS =>	6,27
				Valor do BDI =>	716,52		Valor com BDI =>	3.031,64
	Código	Banco	Descrição	Tipo	Und	Quant.	Valor Unit	Total
5.5				ASTU - ASSENTAMENTO DE TUBOS E PECAS	m³	1,0000000	2.315,12	2.315,12
Composição	CPU - 27	Próprio	MONTAGEM DE PASSA - RODAS (0,25 X 0,07) M					
Composição Auxiliar	88262	SINAPI	CARPINTEIRO DE FORMAS COM ENCARGOS COMPLEMENTARES	SEDI - SERVIÇOS DIVERSOS	H	0,2000000	21,08	4,21
Composição Auxiliar	88239	SINAPI	AJUDANTE DE CARPINTEIRO COM ENCARGOS COMPLEMENTARES	SEDI - SERVIÇOS DIVERSOS	H	0,2000000	16,52	3,30
Insumo	00004006	SINAPI	MADEIRA SERRADA EM PINUS, MISTA OU EQUIVALENTE DA REGIAO - BRUTA	Material	m³	1,0000000	2.307,61	2.307,61
				MO sem LS =>	2,95	LS =>	3,32 MO com LS =>	6,27
				Valor do BDI =>	716,52		Valor com BDI =>	3.031,64
	Código	Banco	Descrição	Tipo	Und	Quant.	Valor Unit	Total
5.6				ASTU - ASSENTAMENTO DE TUBOS E PECAS	m³	1,0000000	2.315,12	2.315,12
Composição	CPU - 28	Próprio	MONTAGEM DE BALANCIN (1,20 X 0,20 X 0,20) M					
Composição Auxiliar	88262	SINAPI	CARPINTEIRO DE FORMAS COM ENCARGOS COMPLEMENTARES	SEDI - SERVIÇOS DIVERSOS	H	0,2000000	21,08	4,21
Composição Auxiliar	88239	SINAPI	AJUDANTE DE CARPINTEIRO COM ENCARGOS COMPLEMENTARES	SEDI - SERVIÇOS DIVERSOS	H	0,2000000	16,52	3,30
Insumo	00004006	SINAPI	MADEIRA SERRADA EM PINUS, MISTA OU EQUIVALENTE DA REGIAO - BRUTA	Material	m³	1,0000000	2.307,61	2.307,61
				MO sem LS =>	2,95	LS =>	3,32 MO com LS =>	6,27
				Valor do BDI =>	716,52		Valor com BDI =>	3.031,64
	Código	Banco	Descrição	Tipo	Und	Quant.	Valor Unit	Total
5.7				ASTU - ASSENTAMENTO DE TUBOS E PECAS	m³	1,0000000	2.315,12	2.315,12
Composição	CPU - 29	Próprio	MONTAGEM DE GUIAS (0,10 X 0,10) M					
Composição Auxiliar	88262	SINAPI	CARPINTEIRO DE FORMAS COM ENCARGOS COMPLEMENTARES	SEDI - SERVIÇOS DIVERSOS	H	0,2000000	21,08	4,21
Composição Auxiliar	88239	SINAPI	AJUDANTE DE CARPINTEIRO COM ENCARGOS COMPLEMENTARES	SEDI - SERVIÇOS DIVERSOS	H	0,2000000	16,52	3,30
Insumo	00004006	SINAPI	MADEIRA SERRADA EM PINUS, MISTA OU EQUIVALENTE DA REGIAO - BRUTA	Material	m³	1,0000000	2.307,61	2.307,61
				MO sem LS =>	2,95	LS =>	3,32 MO com LS =>	6,27
				Valor do BDI =>	716,52		Valor com BDI =>	3.031,64
	Código	Banco	Descrição	Tipo	Und	Quant.	Valor Unit	Total
5.8				ASTU - ASSENTAMENTO DE TUBOS E PECAS	m³	1,0000000	2.901,38	2.901,38
Composição	CPU - 30	Próprio	MONTAGEM DE CONTRAVENTAMENTO (0,15 X 0,07)M					
Composição Auxiliar	88262	SINAPI	CARPINTEIRO DE FORMAS COM ENCARGOS COMPLEMENTARES	SEDI - SERVIÇOS DIVERSOS	H	0,2000000	21,08	4,21

Handwritten signature or initials.

Composição	101395	SINAPI	CARPINTEIRO AUXILIAR COM ENCARGOS COMPLEMENTARES	SEDI - SERVIÇOS DIVERSOS	MES	0,2000000	2.947,83	589,56
Auxiliar								
Insumo	00004006	SINAPI	MADEIRA SERRADA EM PINUS, MISTA OU EQUIVALENTE DA REGIAO - BRUTA	Material	m³	1,0000000	2.307,61	2.307,61
				MO sem LS =>		223,81	LS => 252,68	MO com LS => 476,49
				Valor do BDI =>		897,97	Valor com BDI =>	3.799,35

Composições Auxiliares

Welane Patrícia 
WELANE PATRICIA NUNES DO NASCIMENTO
ENG CIVIL FIC 111583494-0
CREA n° 111583494-0

Total sem BDI	40.709,67
Total do BDI	12.596,71
Total Geral	53.306,38


OBRA: CONSTRUÇÃO DE PONTE DE MADEIRA - TRECHO: SANTA TEREZA - BARRANCO (1)

COMPOSIÇÃO DE B.D.I.

CÁLCULO DE BDI		Construção de Edifícios			Rodovias e Ferrovias - Infra Urbana, praças, calçadas, etc.			Abastecimento de Água, Coleta de Esgoto			Fornecimento de materiais e equipamentos			Construção e Manutenção de Estações e Redes de Distribuição de Energia Elétrica			Portuárias, Marítimas e Fluviais		
Item componente do BDI	% Informado	1º Q	Médio	3º Q	1º Q	Médio	3º Q	1º Q	Médio	3º Q	1º Q	Médio	3º Q	1º Q	Médio	3º Q	1º Q	Médio	3º Q
Administração Central (AC)	5,52	3,00	4,00	5,50	3,80	4,01	4,67	3,43	4,93	6,71	1,50	3,45	4,49	5,29	5,92	7,93	4,00	5,52	7,85
Seguro (S) e Garantia (G)	1,40	0,80	0,80	1,00	0,32	0,40	0,74	0,28	0,49	0,75	0,30	0,48	0,82	0,25	0,51	0,56	0,81	1,22	1,99
Risco	2,32	0,97	1,27	1,27	0,50	0,56	0,97	1,00	1,39	1,74	0,56	0,85	0,89	1,00	1,48	1,97	1,46	2,32	3,16
Despesas Financeiras (DF)	1,02	0,59	1,23	1,39	1,02	1,11	1,21	0,94	0,99	1,17	0,85	0,85	1,11	1,01	1,07	1,11	0,94	1,02	1,33
Lucro (L)	8,40	6,16	7,40	8,96	6,64	7,30	8,69	6,74	8,04	9,40	3,50	5,11	6,22	8,00	8,31	9,51	7,14	8,40	10,43
Conforme Legislação Específica																			
Impostos (I) - PIS, COFINS, ISSQN	8,65	Aliquota definida pela lei 12.844/13 (CPRB - contribuição previdenciária sobre a receita bruta).																	
Contribuição Previdenciária (I) - CPRB	0,00																		

Observações	
1) Preencher apenas a coluna % Informado (Coluna B)	
2) Os Tributos normalmente aplicáveis são: PIS (0,65%), COFINS (3,00%) e ISS (variável até 5,00% conforme o município).	
3) O cálculo do BDI se baseia na fórmula abaixo utilizada pelo Acórdão 2622/13 do TCU.	
B.D.I = 30,95%	
Fórmula Utilizada:	
$BDI = \left\{ \left[\frac{(1 + AC + G + R) * (1 + DF) * (1 + L)}{1 - I} \right] - 1 \right\} * 100$	

VALORES DE BDI POR TIPO DE OBRA			
Tipo de Obra	1º Q	Médio	3º Q
Construção de Edifícios	20,34	22,12	25,00
Construção de Rodovias e Ferrovias - Infra Urbana, praças, etc.	19,60	20,97	24,23
Rede de Abastecimento de Água, Coleta de Esgotos	20,76	24,18	26,44
Estações e Redes de Distribuição de Energia Elétrica	24,00	25,84	27,86
Obras Portuárias, Marítimas e Fluviais	22,80	27,48	30,95
Fornecimento de Materiais e Equipamentos	11,10	14,02	16,80

Welane Patrícia
CREA nº 111583494-0

 WELANE PATRÍCIA NUNES DO NASCIMENTO
 ENG CIVIL FISCAL CREA - MA N.º 111583494-0

Observações sobre os % informados no cálculo do BDI, neste caso:

OS VALORES % INFORMADO ENQUADRAM-SE NOS LIMITES DO ACÓRDÃO 2622/2013-TCU

OS VALORES % INFORMADO DE AC,S,G,R, E DF ESTÃO NOS VALORES MÍNIMOS DOS LIMITES DO ACÓRDÃO 2622/2013-TCU-PLENÁRIO

OS VALORES % INFORMADO DE L FOI CONSIDERADO VALOR ABAIXO DO MÍNIMO DO LIMITE DO ACÓRDÃO 2622/2013-TCU

OS VALORES % INFORMADO DE I FOI CONSIDERADO OS PERCENTUAIS INDICADOS DO ITEM 2) DO CAMPO OBSERVAÇÕES DO ACÓRDÃO 2622/2013-TCU

OS VALORES % INFORMADO DE (CPRB) FOI CONSIDERADO O PERCENTUAL INDICADO PELA LEI 12.844/13.

Acórdão:

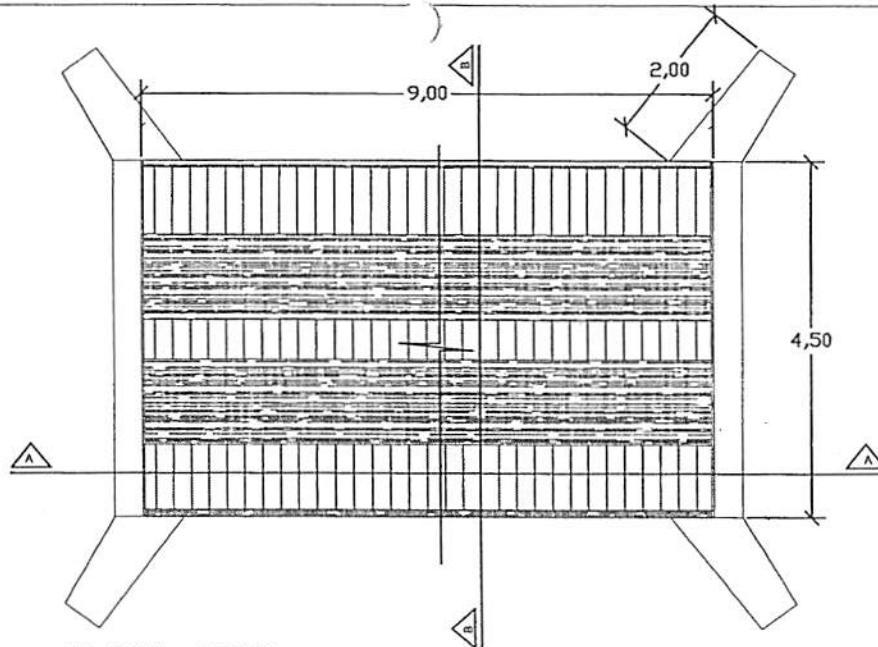
64.1. para alguns tipos de obras como construção e reforma de edifícios, ou saneamento e obras hídricas, ou ainda, rodoviárias e ferroviárias, não há aparente vantagem em se desagregar em dois tipos distintos de obras com BDIs específicos, tendo em vista que cada agrupamento desses possui mais características gerais comuns que diferenciadas;

Apêndice 10 – Encargos Sociais – Maranhão

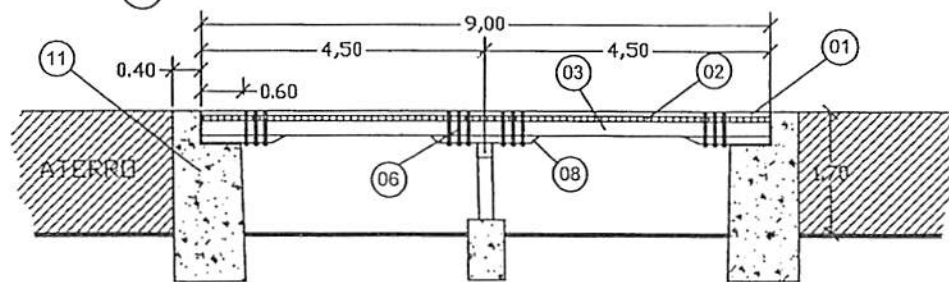
MARANHÃO		VIGÊNCIA A PARTIR DE 10/2021			
ENCARGOS SOCIAIS SOBRE A MÃO DE OBRA					
CÓDIGO	DESCRIÇÃO	COM DESONERAÇÃO		SEM DESONERAÇÃO	
		HORISTA %	MENSALISTA %	HORISTA %	MENSALISTA %
GRUPO A					
A1	INSS	0,00%	0,00%	20,00%	20,00%
A2	SESI	1,50%	1,50%	1,50%	1,50%
A3	SENAI	1,00%	1,00%	1,00%	1,00%
A4	INCRA	0,20%	0,20%	0,20%	0,20%
A5	SEBRAE	0,60%	0,60%	0,60%	0,60%
A6	Salário Educação	2,50%	2,50%	2,50%	2,50%
A7	Seguro Contra Acidentes de Trabalho	3,00%	3,00%	3,00%	3,00%
A8	FGTS	8,00%	8,00%	8,00%	8,00%
A9	SECONCI	1,00%	1,00%	1,00%	1,00%
A	Total	17,80%	17,80%	37,80%	37,80%
GRUPO B					
B1	Repouso Semanal Remunerado	17,87%	Não incide	17,87%	Não incide
B2	Feriados	3,95%	Não incide	3,95%	Não incide
B3	Auxílio - Enfermidade	0,85%	0,66%	0,85%	0,66%
B4	13º Salário	10,84%	8,33%	10,84%	8,33%
B5	Licença Paternidade	0,07%	0,06%	0,07%	0,06%
B6	Faltas Justificadas	0,72%	0,56%	0,72%	0,56%
B7	Dias de Chuvas	1,48%	Não incide	1,48%	Não incide
B8	Auxílio Acidente de Trabalho	0,10%	0,08%	0,10%	0,08%
B9	Férias Gozadas	9,13%	7,02%	9,13%	7,02%
B10	Salário Maternidade	0,03%	0,02%	0,03%	0,02%
B	Total	45,04%	16,73%	45,04%	16,73%
GRUPO C					
C1	Aviso Prévio Indenizado	4,49%	3,46%	4,49%	3,46%
C2	Aviso Prévio Trabalhado	0,11%	0,08%	0,11%	0,08%
C3	Férias Indenizadas	4,54%	3,49%	4,54%	3,49%
C4	Depósito Rescisão Sem Justa Causa	3,11%	2,39%	3,11%	2,39%
C5	Indenização Adicional	0,38%	0,29%	0,38%	0,29%
C	Total	12,63%	9,71%	12,63%	9,71%
GRUPO D					
D1	Reincidência de Grupo A sobre Grupo B	8,02%	2,98%	17,03%	6,32%
D2	Reincidência de Grupo A sobre Aviso Prévio Trabalhado e Reincidência do FGTS sobre Aviso Prévio Indenizado	0,38%	0,29%	0,40%	0,31%
D	Total	8,40%	3,27%	17,43%	6,63%
TOTAL(A+B+C+D)		83,87%	47,51%	112,90%	70,87%

Fonte: Informação Dias de Chuva – INMET

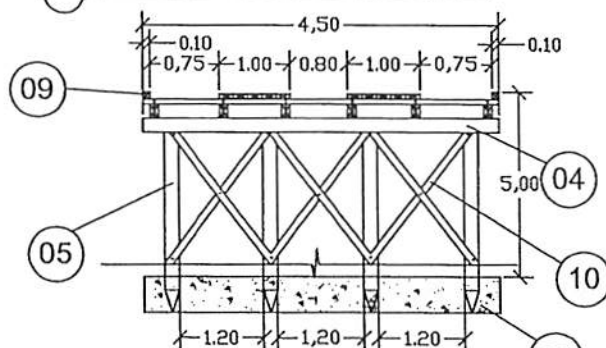
Welane Patrícia
CREA nº 111583494-0



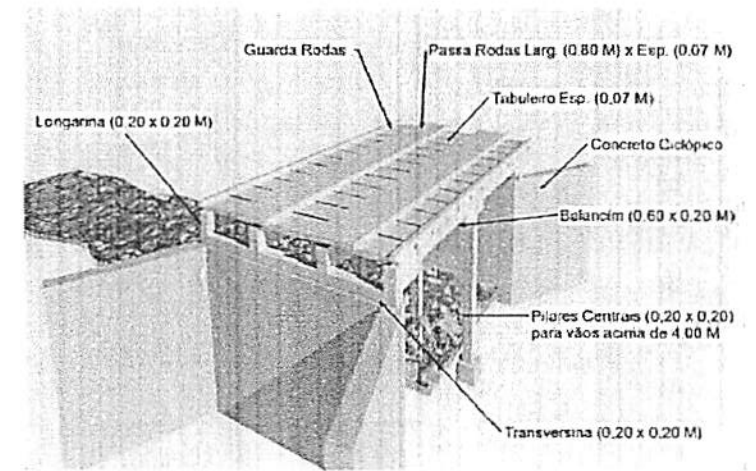
PLANTA - BAIXA



CORTE A-A LONGITUDINAL



CORTE B-B TRANSVERSAL



PERSPECTIVA

LEGENDA

01	PASSA - RODAS (0,80 x 9,00) m cada esp. 0,07m
02	TABULEIRO (4,5 x 9,00) m esp. 0,07m
03	LONGARINA peça 0,20 m x 0,20 m
04	TRANSVERSINA peça 0,20m x 0,20m
05	ESTACA peça 0,20m x 0,20m
06	PARAFUSO peça 20" x 3/4" cabeça boleada
07	BLOCO CENTRAL DE FUNDAÇÃO
08	BALANCIN
09	GUIA peça 0,10m x 0,10m
10	PEÇA DE CONTRAVENTAMENTO
11	CABEÇA DE ALA EM PEDRA ARGAMASSADA

PREFEITURA MUNICIPAL DE CANTANHEDE

OBJETO:

CONSTRUÇÃO PASSAGEM DE TRILHO METÁLICO - EXT. 9,00 M

LOCAL:

PASSAGEM DE TRILHO METÁLICO - CANTANHEDE/MA

PLANTA BAIXA - DETALHES

ESCALA:
1/100

DATA:
JUL/2021



PREFEITURA MUNICIPAL DE
CANTANHEDE

PRANCHA:

ÚNICA



Bancos
SINAPI - 05/2022 - Maranhão
SICRO3 - 01/2022 - Maranhão
ORSE - 04/2022 - Sergipe
SEINFRA - 027 - Ceará

B.D.I.
30,95%

Encargos Sociais
Não Desonerado:
Horista: 112,90%
Mensalista: 70,87%

OBRA: CONSTRUÇÃO DE PONTE DE MADEIRA - TRECHO: SANTA TEREZA - BARRANCO (2)

Planilha Orçamentária Resumida

Item	Descrição	Total	Peso (%)
1	SERVIÇOS PRELIMINARES	9.837,04	21,49 %
2	SERVIÇOS DE RETIRADAS	295,65	0,65 %
3	SERVIÇOS DE TERRAPLANAGEM	1.385,30	3,03 %
4	FUNDAÇÃO	13.217,38	28,88 %
5	RECUPERAÇÃO DE ESTRUTURAS DE MADEIRA	19.130,79	41,80 %
6	FERRAGENS	1.785,00	3,90 %
7	LIMPEZA GERAL	118,66	0,26 %
		Total sem BDI	34.954,36
		Total do BDI	10.815,46
		Total Geral	45.769,82

Welane Patrícia

CREA nº111583494-0

WELANE PATRICIA NUNES DO NASCIMENTO
ENG CIVIL FISCAL:CREA - MA N.º 111583494-0

OBRA: CONSTRUÇÃO DE PONTE DE MADEIRA - TRECHO: SANTA TEREZA - BARRANCO (2)

Memória de Cálculo

Item	Descrição	Und	Quant. Memória de Cálculo
1	SERVIÇOS PRELIMINARES		
1.1	PLACA DE OBRA EM CHAPA DE AÇO GALVANIZADO	m ²	6,0 = = 3,00m larg. x 2,00m comp.
1.2	ADMINISTRAÇÃO LOCAL DA OBRA	Mês	1,0 = = 01 mês
1.3	SINALIZAÇÃO COM FITA FIXADA EM CONE PLÁSTICO, INCLUINDO CONE. AF_11/2017	M	2,0 = = 2,00 m de sinalização
2	SERVIÇOS DE RETIRADAS		
2.1	RETIRADA DE TACOS DE MADEIRA	m ²	40,5 = = 4,5m larg. x 9m comp.
3	SERVIÇOS DE TERRAPLANAGEM		
3.1	ESCAVAÇÃO HORIZONTAL, INCLUINDO CARGA, DESCARGA E TRANSPORTE EM SOLO DE 1ª CATEGORIA COM TRATOR DE ESTEIRAS (347HP/LÂMINA: 8,70M3) E CAMINHÃO BASCULANTE DE 10M3, DMT ATÉ 200M. AF_07/2020	m ³	10,0 = = 10m ² de volume escavado
3.2	TRANSPORTE COM CAMINHÃO BASCULANTE DE 10 M ³ - RODOVIA EM REVESTIMENTO PRIMÁRIO	tkm	20,0 = = 1,00km x20,00 ton
3.3	ESPALHAMENTO DE MATERIAL COM TRATOR DE ESTEIRAS. AF_11/2019	m ³	10,0 = = 10,00 m ³
3.4	ATERRO APOIADO EM CAMADAS 0,20M, UTILIZANDO MATERIAL ARGILO-ARENOSO ADQUIRIDO EM JAZIDA, JÁ CONSIDERANDO UM ACRÉSCIMO DE 25% NO VOLUME DO MATERIAL ADQUIRIDO, NÃO CONSIDERANDO O TRANSPORTE ATÉ O ATERRO	m ³	10,0 = = 10,00 m ³ para regularização de cabeceira da ponte
4	FUNDAÇÃO		
4.1	CONCRETO CICLÓPICO FCK = 15MPa, 30% PEDRA DE MÃO EM VOLUME REAL, INCLUSIVE LANÇAMENTO. AF_05/2021	m ³	22,44 = = (4,5 + 2,00 + 2,00) x 3,30 x 0,40 x 2 lados
5	RECUPERAÇÃO DE ESTRUTURAS DE MADEIRA		
5.1	MONTAGEM DE LONGARINA (0,20 X 0,20)M	m ³	0,72 = 9,00X 0,20X0,20X2
5.2	MONTAGEM DE TABUADO/TABULEIRO (0,25 X 0,07)M	m ³	2,83 = 9,00x0,07x4,5
5.3	PILAR/ESTACA DE MADEIRA (0,20 X 0,20)M	m ³	0,42 = 0,20x0,20x3,5X 3PEÇAS
5.4	MONTAGEM DE TRANSVERSINA DE MADEIRA (0,20 X 0,20)M	m ³	0,54 = 0,20x0,20x4,5X3PEÇAS
5.5	MONTAGEM DE PASSA - RODAS (0,25 X 0,07) M	m ³	1,26 = 1x0,07x9,00X 2LADOS
5.6	MONTAGEM DE BALANCIN (1,20 X 0,20 X 0,20) M	m ³	0,21 = 0,60X0,20X0,20X 9UNIDADES
5.7	MONTAGEM DE GUIAS (0,10 X 0,10) M	m ³	0,18 = 0,10X0,10x9,00X 2UNIDADES
5.8	MONTAGEM DE CONTRAVENTAMENTO (0,15 X 0,07)M	m ³	0,12 = 0,15x0,07x6 X 2
6	FERRAGENS		
6.1	PREGO DE AÇO POLIDO COM CABEÇA 25 X 72	Kg	10,0 = = 10,00 kg
6.2	BARRA ROSCADA ZINCADA 3/4" X 1,00M	pc	15,0 = = 15,00 peças
6.3	BUCHA E ARRUELA DE AÇO GALV. D= 20MM (3/4")	PAR	100,0 = = 100,00 pares
6.4	PORCA PARA PARAFUSO DE 3/4"	un	100,0 = = 100,00 pares
7	LIMPEZA GERAL		
7.1	LIMPEZA GERAL	m ²	40,5 = 9X4,5

Welane Patrícia

CREA nº 111583-0/4-0

WELANE PATRÍCIA DE LIMA
ENG CIVIL FISCAL-CPREA - MA Nº: 111583-0/4-0

OBRA: CONSTRUÇÃO DE PONTE DE MADEIRA - TRECHO: SANTA TEREZA - BARRANCO (2)

Orçamento Sintético

Item	Código	Banco	Descrição	Und	Quant.	Valor Unit	Valor Unit com BDI	Total	Peso (%)
1			SERVIÇOS PRELIMINARES					9.837,04	21,49 %
1.1	74209/001	SINAPI	PLACA DE OBRA EM CHAPA DE ACO GALVANIZADO	m²	6	423,23	554,21	3.325,26	7,27 %
1.2	CPU - 20	Próprio	ADMINISTRAÇÃO LOCAL DA OBRA	Mês	1	4.955,36	6.489,04	6.489,04	14,18 %
1.3	97053	SINAPI	SINALIZAÇÃO COM FITA FIXADA EM CONE PLÁSTICO, INCLUINDO CONE. AF_11/2017	M	2	8,69	11,37	22,74	0,05 %
2			SERVIÇOS DE RETIRADAS					295,65	0,65 %
2.1	72239	SINAPI	RETIRADA DE TACOS DE MADEIRA	m²	40,5	5,58	7,30	295,65	0,65 %
3			SERVIÇOS DE TERRAPLANAGEM					1.385,30	3,03 %
3.1	101137	SINAPI	ESCAVAÇÃO HORIZONTAL, INCLUINDO CARGA, DESCARGA E TRANSPORTE EM SOLO DE 1A CATEGORIA COM TRATOR DE ESTEIRAS (347HP/LÂMINA: 8,70M3) E CAMINHÃO BASCULANTE DE 10M3, DMT ATÉ 200M. AF_07/2020	m³	10	13,74	17,99	179,90	0,39 %
3.2	5914374	SICRO3	TRANSPORTE COM CAMINHÃO BASCULANTE DE 10 M³ - RODOVIA EM REVESTIMENTO PRIMÁRIO	tkm	20	0,82	1,07	21,40	0,05 %
3.3	100574	SINAPI	ESPALHAMENTO DE MATERIAL COM TRATOR DE ESTEIRAS. AF_11/2019	m³	10	1,30	1,70	17,00	0,04 %
3.4	5719	SINAPI	ATERRO APOILOADO EM CAMADAS 0,20M, UTILIZANDO MATERIAL ARGILO-ARENOSO ADQUIRIDO EM JAZIDA, JÁ CONSIDERANDO UM ACRÉSCIMO DE 25% NO VOLUME DO MATERIAL ADQUIRIDO, NÃO CONSIDERANDO O TRANSPORTE ATÉ O ATERRO	m³	10	89,12	116,70	1.167,00	2,55 %
4			FUNDAÇÃO					13.217,38	28,88 %
4.1	102487	SINAPI	CONCRETO CICLÓPICO FCK = 15MPA, 30% PEDRA DE MÃO EM VOLUME REAL, INCLUSIVE LANÇAMENTO. AF_05/2021	m³	22,44	449,80	589,01	13.217,38	28,88 %

CA

5			RECUPERAÇÃO DE ESTRUTURAS DE MADEIRA					19.130,79	41,80 %
5.1	CPU - 23	Próprio	MONTAGEM DE LONGARINA (0,20 X 0,20) M	m³	0,72	2.315,12	3.031,64	2.182,78	4,77 %
5.2	CPU - 24	Próprio	MONTAGEM DE TABUADO/TABULEIRO (0,25 X 0,07)M	m³	2,83	2.315,12	3.031,64	8.579,54	18,74 %
5.3	CPU - 25	Próprio	PILAR/ESTACA DE MADEIRA (0,20 X 0,20)M	m³	0,42	2.315,12	3.031,64	1.273,28	2,78 %
5.4	CPU - 26	Próprio	MONTAGEM DE TRANSVERSINA DE MADEIRA (0,20 X 0,20)M	m³	0,54	2.315,12	3.031,64	1.637,08	3,58 %
5.5	CPU - 27	Próprio	MONTAGEM DE PASSA - RODAS (0,25 X 0,07) M	m³	1,26	2.315,12	3.031,64	3.819,86	8,35 %
5.6	CPU - 28	Próprio	MONTAGEM DE BALANCIN (1,20 X 0,20 X 0,20) M	m³	0,21	2.315,12	3.031,64	636,64	1,39 %
5.7	CPU - 29	Próprio	MONTAGEM DE GUIAS (0,10 X 0,10) M	m³	0,18	2.315,12	3.031,64	545,69	1,19 %
5.8	CPU - 30	Próprio	MONTAGEM DE CONTRAVENTAMENTO (0,15 X 0,07)M	m³	0,12	2.901,38	3.799,35	455,92	1,00 %
6			FERRAGENS					1.785,00	3,90 %
6.1	00000002	Próprio	PREGO DE AÇO POLIDO COM CABEÇA 25 X 72	Kg	10	25,20	32,99	329,90	0,72 %
6.2	00000003	Próprio	BARRA ROSCADA ZINCADA 3/4" X 1,00M	pç	15	55,25	72,34	1.085,10	2,37 %
6.3	C0479	SEINFRA	BUCHA E ARRUELA DE AÇO GALV. D= 20MM (3/4")	PAR	100	1,42	1,85	185,00	0,40 %
6.4	7845	ORSE	PORCA PARA PARAFUSO DE 3/4"	un	100	1,42	1,85	185,00	0,40 %
7			LIMPEZA GERAL					118,66	0,26 %
7.1	2450	ORSE	LIMPEZA GERAL	m²	40,5	2,24	2,93	118,66	0,26 %

Welane Patricia

CREA nº111583494-0

WELANE PATRICIA NUNES DO NASCIMENTO
ENG CIVIL FISCAL.:CREA - MA N.º 111583494-0

Total sem BDI

Total do BDI

Total Geral

34.954,36

10.815,46

45.769,82

OBRA: CONSTRUÇÃO DE PONTE DE MADEIRA - TRECHO: SANTA TEREZA - BARRANCO (2)

Cronograma Físico e Financeiro

Item	Descrição	Total Por Etapa	30 DIAS	60 DIAS	90 DIAS
1	SERVIÇOS PRELIMINARES	100,00% 9.837,04	100,00% 9.837,04		
2	SERVIÇOS DE RETIRADAS	100,00% 295,65	100,00% 295,65		
3	SERVIÇOS DE TERRAPLANAGEM	100,00% 1.385,30		100,00% 1.385,30	
4	FUNDAÇÃO	100,00% 13.217,38	50,00% 6.608,69	50,00% 6.608,69	
5	RECUPERAÇÃO DE ESTRUTURAS DE MADEIRA	100,00% 19.130,79		50,00% 9.565,40	50,00% 9.565,40
6	FERRAGENS	100,00% 1.785,00			100,00% 1.785,00
7	LIMPEZA GERAL	100,00% 118,66			100,00% 118,66
	Porcentagem		36,58%	38,36%	25,06%
	Custo		16.741,38	17.559,39	11.469,06
	Porcentagem Acumulado		36,58%	74,94%	100,0%
	Custo Acumulado		16.741,38	34.300,76	45.769,82

Welane Patrícia

CREA nº111583494-0

WELANE PATRICIA NUNES DO NASCIMENTO
ENG CIVIL FISCAL:CREA - MA N.º 111583494-0

OBRA: CONSTRUÇÃO DE PONTE DE MADEIRA - TRECHO: SANTA TEREZA - BARRANCO (2)

Curva ABC de Serviços

Código	Banco	Descrição	Tipo	Und	Quant.	Valor Unit	Total	Peso (%)	Peso Acumulado (%)
102487	SINAPI	CONCRETO CICLÓPICO FCK = 15MPA, 30% PEDRA DE MÃO EM VOLUME REAL, INCLUSIVE LANÇAMENTO. AF_05/2021	FUES - FUNDAÇÕES E ESTRUTURAS	m³	22,44	589,01	13.217,38	28,88	28,88
CPU - 24	Próprio	MONTAGEM DE TABUADO/TABULEIRO (0,25 X 0,07)M	ASTU - ASSENTAMENTO DE TUBOS E PECAS	m³	2,83	3.031,64	8.579,54	18,74	47,62
CPU - 20	Próprio	ADMINISTRAÇÃO LOCAL DA OBRA	ASTU - ASSENTAMENTO DE TUBOS E PECAS	Mês	1,0	6.489,04	6.489,04	14,18	61,80
CPU - 27	Próprio	MONTAGEM DE PASSA - RODAS (0,25 X 0,07) M	ASTU - ASSENTAMENTO DE TUBOS E PECAS	m³	1,26	3.031,64	3.819,86	8,35	70,15
74209/001	SINAPI	PLACA DE OBRA EM CHAPA DE ACO GALVANIZADO	CANT - CANTEIRO DE OBRAS	m²	6,0	554,21	3.325,26	7,27	77,41
CPU - 23	Próprio	MONTAGEM DE LONGARINA (0,20 X 0,20) M	ASTU - ASSENTAMENTO DE TUBOS E PECAS	m³	0,72	3.031,64	2.182,78	4,77	82,18
CPU - 26	Próprio	MONTAGEM DE TRANSVERSINA DE MADEIRA (0,20 X 0,20)M	ASTU - ASSENTAMENTO DE TUBOS E PECAS	m³	0,54	3.031,64	1.637,08	3,58	85,76
CPU - 25	Próprio	PILAR/ESTACA DE MADEIRA (0,20 X 0,20)M	ASTU - ASSENTAMENTO DE TUBOS E PECAS	m³	0,42	3.031,64	1.273,28	2,78	88,54
5719	SINAPI	ATENÇÃO AFILADO EM CAMADAS 0,20M, UTILIZANDO MATERIAL AREIOS-ARENOSO ADQUIRIDO EM JAZIDA, JÁ CONSIDERANDO UM ACRÉSCIMO DE 25% NO VOLUME DO MATERIAL ADQUIRIDO, NÃO CONSIDERANDO O TRANSPORTE ATÉ O ATERRO.	MOVT - MOVIMENTO DE TERRA	m³	10,0	116,70	1.167,00	2,55	91,09
00000003	Próprio	BARRA ROSCADA ZINCADA 3/4" X 1,00M	Equipamento	pç	15,0	72,34	1.085,10	2,37	93,46
CPU - 28	Próprio	MONTAGEM DE BALANCIN (1,20 X 0,20 X 0,20) M	ASTU - ASSENTAMENTO DE TUBOS E PECAS	m³	0,21	3.031,64	636,64	1,39	94,85
CPU - 29	Próprio	MONTAGEM DE GUIAS (0,10 X 0,10) M	ASTU - ASSENTAMENTO DE TUBOS E PECAS	m³	0,18	3.031,64	545,69	1,19	96,04
CPU - 30	Próprio	MONTAGEM DE CONTRAVENTAMENTO (0,15 X 0,07)M	ASTU - ASSENTAMENTO DE TUBOS E PECAS	m³	0,12	3.799,35	455,92	1,00	97,04



00000002	Próprio	PREGO DE AÇO POLIDO COM CABEÇA 25 X 72	Equipamento	Kg	10,0	32,99	329,90	0,72	97,76
72239	SINAPI	RETIRADA DE TACOS DE MADEIRA	SERP - SERVIÇOS PRELIMINARES	m²	40,5	7,30	295,65	0,65	98,41
C0479	SEINFRA	BUCHA E ARRUELA DE AÇO GALV. D= 20MM (3/4")	CONEXÕES METÁLICAS	PAR	100,0	1,85	185,00	0,40	98,81
7845	ORSE	PORCA PARA PARAFUSO DE 3/4"	Material	un	100,0	1,85	185,00	0,40	99,21
101137	SINAPI	ESCAVAÇÃO HORIZONTAL, INCLUINDO CARGA, DESCARGA E TRANSPORTE EM SOLO DE 1A CATEGORIA COM TRATOR DE ESTEIRAS (347HP/LÂMINA: 8,70M3) E CAMINHÃO BASCULANTE DE 10M3, DMT ATÉ 200M. AF_07/2020	MOVT - MOVIMENTO DE TERRA	m²	10,0	17,99	179,90	0,39	99,61
2450	ORSE	LIMPEZA GERAL	Limpeza	m²	40,5	2,93	118,66	0,26	99,87
97053	SINAPI	SINALIZAÇÃO COM FITA FIXADA EM CONE PLÁSTICO, INCLUINDO CONE. AF_11/2017	SEDI - SERVIÇOS DIVERSOS	M	2,0	11,37	22,74	0,05	99,92
5914374	SICRO3	TRANSPORTE COM CAMINHÃO BASCULANTE DE 10 M³ - RODOVIA EM REVESTIMENTO PRIMÁRIO		tkm	20,0	1,07	21,40	0,05	99,96
100574	SINAPI	ESPALHAMENTO DE MATERIAL COM TRATOR DE ESTEIRAS. AF_11/2019	PAVI - PAVIMENTAÇÃO	m²	10,0	1,70	17,00	0,04	100,00

Total sem BDI 34.954,36
Total do BDI 10.815,46
Total Geral 45.769,82


Welane Patrícia
WELANE PATRÍCIA NUNES DO NASCIMENTO
ENG CIVIL FISCAL: CREA - MA N.º 111583494-0
CREA nº111583494-0

OBRA: CONSTRUÇÃO DE PONTE DE MADEIRA - TRECHO: SANTA TEREZA - BARRANCO (2)

Composições Analíticas com Preço Unitário - Composições Principais

	Código	Banco	Descrição	Tipo	Und	Quant.	Valor Unit	Total	
1.2									
Composição	CPU - 20	Próprio	ADMINISTRAÇÃO LOCAL DA OBRA	ASTU - ASSENTAMENTO DE TUBOS E PECAS	Mês	1,0000000	4.955,36	4.955,36	
Composição Auxiliar	93572	SINAPI	ENCARREGADO GERAL DE OBRAS COM ENCARGOS COMPLEMENTARES	SEDI - SERVIÇOS DIVERSOS	MES	1,0000000	4.955,36	4.955,36	
				MO sem LS =>	2.151,94	LS =>	2.429,54	MO com LS =>	4.581,48
				Valor do BDI =>	1.533,68		Valor com BDI =>	6.489,04	
5.1									
Composição	CPU - 23	Próprio	MONTAGEM DE LONGARINA (0,20 X 0,20) M	ASTU - ASSENTAMENTO DE TUBOS E PECAS	m³	1,0000000	2.315,12	2.315,12	
Composição Auxiliar	88262	SINAPI	CARPINTEIRO DE FORMAS COM ENCARGOS COMPLEMENTARES	SEDI - SERVIÇOS DIVERSOS	H	0,2000000	21,08	4,21	
Composição Auxiliar	88239	SINAPI	AJUDANTE DE CARPINTEIRO COM ENCARGOS COMPLEMENTARES	SEDI - SERVIÇOS DIVERSOS	H	0,2000000	16,52	3,30	
Insumo	00004006	SINAPI	MADEIRA SERRADA EM PINUS, MISTA OU EQUIVALENTE DA REGIAO - BRUTA	Material	m³	1,0000000	2.307,61	2.307,61	
				MO sem LS =>	2,95	LS =>	3,32	MO com LS =>	6,27
				Valor do BDI =>	716,52		Valor com BDI =>	3.031,64	
5.2									
Composição	CPU - 24	Próprio	MONTAGEM DE TABUADO/TABULEIRO (0,25 X 0,07)M	ASTU - ASSENTAMENTO DE TUBOS E PECAS	m³	1,0000000	2.315,12	2.315,12	
Composição Auxiliar	88262	SINAPI	CARPINTEIRO DE FORMAS COM ENCARGOS COMPLEMENTARES	SEDI - SERVIÇOS DIVERSOS	H	0,2000000	21,08	4,21	
Composição Auxiliar	88239	SINAPI	AJUDANTE DE CARPINTEIRO COM ENCARGOS COMPLEMENTARES	SEDI - SERVIÇOS DIVERSOS	H	0,2000000	16,52	3,30	
Insumo	00004006	SINAPI	MADEIRA SERRADA EM PINUS, MISTA OU EQUIVALENTE DA REGIAO - BRUTA	Material	m³	1,0000000	2.307,61	2.307,61	



MO sem LS => 2,95 LS => 3,32 MO com LS => 6,27

Valor do BDI => 716,52 Valor com BDI => 3.031,64

5.3	Código	Banco	Descrição	Tipo	Und	Quant.	Valor Unit	Total	
Composição	CPU - 25	Próprio	PILAR/ESTACA DE MADEIRA (0,20 X 0,20)M	ASTU - ASSENTAMENTO DE TUBOS E PECAS	m³	1,0000000	2.315,12	2.315,12	
Composição Auxiliar	88262	SINAPI	CARPINTEIRO DE FORMAS COM ENCARGOS COMPLEMENTARES	SEDI - SERVIÇOS DIVERSOS	H	0,2000000	21,08	4,21	
Composição Auxiliar	88239	SINAPI	AJUDANTE DE CARPINTEIRO COM ENCARGOS COMPLEMENTARES	SEDI - SERVIÇOS DIVERSOS	H	0,2000000	16,52	3,30	
Insumo	00004006	SINAPI	MADEIRA SERRADA EM PINUS, MISTA OU EQUIVALENTE DA REGIAO - BRUTA	Material	m³	1,0000000	2.307,61	2.307,61	
				MO sem LS =>	2,95	LS =>	3,32	MO com LS =>	6,27
				Valor do BDI =>	716,52	Valor com BDI =>		3.031,64	

5.4	Código	Banco	Descrição	Tipo	Und	Quant.	Valor Unit	Total	
Composição	CPU - 26	Próprio	MONTAGEM DE TRANSVERSINA DE MADEIRA (0,20 X 0,20)M	ASTU - ASSENTAMENTO DE TUBOS E PECAS	m³	1,0000000	2.315,12	2.315,12	
Composição Auxiliar	88262	SINAPI	CARPINTEIRO DE FORMAS COM ENCARGOS COMPLEMENTARES	SEDI - SERVIÇOS DIVERSOS	H	0,2000000	21,08	4,21	
Composição Auxiliar	88239	SINAPI	AJUDANTE DE CARPINTEIRO COM ENCARGOS COMPLEMENTARES	SEDI - SERVIÇOS DIVERSOS	H	0,2000000	16,52	3,30	
Insumo	00004006	SINAPI	MADEIRA SERRADA EM PINUS, MISTA OU EQUIVALENTE DA REGIAO - BRUTA	Material	m³	1,0000000	2.307,61	2.307,61	
				MO sem LS =>	2,95	LS =>	3,32	MO com LS =>	6,27
				Valor do BDI =>	716,52	Valor com BDI =>		3.031,64	

5.5	Código	Banco	Descrição	Tipo	Und	Quant.	Valor Unit	Total	
Composição	CPU - 27	Próprio	MONTAGEM DE PASSA - RODAS (0,25 X 0,07) M	ASTU - ASSENTAMENTO DE TUBOS E PECAS	m³	1,0000000	2.315,12	2.315,12	
Composição Auxiliar	88262	SINAPI	CARPINTEIRO DE FORMAS COM ENCARGOS COMPLEMENTARES	SEDI - SERVIÇOS DIVERSOS	H	0,2000000	21,08	4,21	
Composição Auxiliar	88239	SINAPI	AJUDANTE DE CARPINTEIRO COM ENCARGOS COMPLEMENTARES	SEDI - SERVIÇOS DIVERSOS	H	0,2000000	16,52	3,30	
Insumo	00004006	SINAPI	MADEIRA SERRADA EM PINUS, MISTA OU EQUIVALENTE DA REGIAO - BRUTA	Material	m³	1,0000000	2.307,61	2.307,61	
				MO sem LS =>	2,95	LS =>	3,32	MO com LS =>	6,27
				Valor do BDI =>	716,52	Valor com BDI =>		3.031,64	

5.6	Código	Banco	Descrição	Tipo	Und	Quant.	Valor Unit	Total
Composição	CPU - 28	Próprio	MONTAGEM DE BALANCIN (1,20 X 0,20 X 0,20) M	ASTU - ASSENTAMENTO DE TUBOS E PECAS	m³	1,0000000	2.315,12	2.315,12
Composição Auxiliar	88262	SINAPI	CARPINTEIRO DE FORMAS COM ENCARGOS COMPLEMENTARES	SEDI - SERVIÇOS DIVERSOS	H	0,2000000	21,08	4,21
Composição Auxiliar	88239	SINAPI	AJUDANTE DE CARPINTEIRO COM ENCARGOS COMPLEMENTARES	SEDI - SERVIÇOS DIVERSOS	H	0,2000000	16,52	3,30
Insumo	00004006	SINAPI	MADEIRA SERRADA EM PINUS, MISTA OU EQUIVALENTE DA REGIAO - BRUTA	Material	m³	1,0000000	2.307,61	2.307,61

Handwritten signature

MO sem LS => 2,95 LS => 3,32 MO com LS => 6,27

Valor do BDI => 716,52 Valor com BDI => 3.031,64

5.7	Código	Banco	Descrição	Tipo	Und	Quant.	Valor Unit	Total	
Composição	CPU - 29	Próprio	MONTAGEM DE GUIAS (0,10 X 0,10) M	ASTU - ASSENTAMENTO DE TUBOS E PECAS	m³	1,0000000	2.315,12	2.315,12	
Composição Auxiliar	88262	SINAPI	CARPINTEIRO DE FORMAS COM ENCARGOS COMPLEMENTARES	SEDI - SERVIÇOS DIVERSOS	H	0,2000000	21,08	4,21	
Composição Auxiliar	88239	SINAPI	AJUDANTE DE CARPINTEIRO COM ENCARGOS COMPLEMENTARES	SEDI - SERVIÇOS DIVERSOS	H	0,2000000	16,52	3,30	
Insumo	00004006	SINAPI	MADEIRA SERRADA EM PINUS, MISTA OU EQUIVALENTE DA REGIAO - BRUTA	Material	m³	1,0000000	2.307,61	2.307,61	
				MO sem LS =>	2,95	LS =>	3,32	MO com LS =>	6,27
				Valor do BDI =>	716,52	Valor com BDI =>		3.031,64	

5.8	Código	Banco	Descrição	Tipo	Und	Quant.	Valor Unit	Total	
Composição	CPU - 30	Próprio	MONTAGEM DE CONTRAVENTAMENTO (0,15 X 0,07)M	ASTU - ASSENTAMENTO DE TUBOS E PECAS	m³	1,0000000	2.901,38	2.901,38	
Composição Auxiliar	88262	SINAPI	CARPINTEIRO DE FORMAS COM ENCARGOS COMPLEMENTARES	SEDI - SERVIÇOS DIVERSOS	H	0,2000000	21,08	4,21	
Composição Auxiliar	101395	SINAPI	CARPINTEIRO AUXILIAR COM ENCARGOS COMPLEMENTARES	SEDI - SERVIÇOS DIVERSOS	MES	0,2000000	2.947,83	589,56	
Insumo	00004006	SINAPI	MADEIRA SERRADA EM PINUS, MISTA OU EQUIVALENTE DA REGIAO - BRUTA	Material	m³	1,0000000	2.307,61	2.307,61	
				MO sem LS =>	223,81	LS =>	252,68	MO com LS =>	476,49
				Valor do BDI =>	897,97	Valor com BDI =>		3.799,35	

Welane Patrícia
CREA nº111583494-0

Composições Auxiliares

Welane Patrícia
WELANE PATRICIA NUNES DO NASCIMENTO
ENG CIVIL FISCAL:CREA - MA N.º 111583494-0

Total sem BDI 34.954,36
Total do BDI 10.815,46
Total Geral 45.769,82

COMPOSIÇÃO DE B.D.I.

CÁLCULO DE BDI		Construção de Edifícios			Rodovias e Ferrovias - Infra Urbana, praças, calçadas, etc.			Abastecimento de Água, Coleta de Esgoto			Fornecimento de materiais e equipamentos			Construção e Manutenção de Estações e Redes de Distribuição de Energia Elétrica			Portuárias, Marítimas e Fluviais			
Item componente do BDI	% Informado	1º Q	Médio	3º Q	1º Q	Médio	3º Q	1º Q	Médio	3º Q	1º Q	Médio	3º Q	1º Q	Médio	3º Q	1º Q	Médio	3º Q	
Administração Central (AC)	5,52	3,00	4,00	5,50	3,80	4,01	4,67	3,43	4,93	6,71	1,50	3,45	4,49	5,29	5,92	7,93	4,00	5,52	7,85	
Seguro (S) e Garantia (G)	1,40	0,80	0,80	1,00	0,32	0,40	0,74	0,28	0,49	0,75	0,30	0,48	0,82	0,25	0,51	0,56	0,81	1,22	1,99	
Risco	2,32	0,97	1,27	1,27	0,50	0,56	0,97	1,00	1,39	1,74	0,56	0,85	0,89	1,00	1,48	1,97	1,46	2,32	3,16	
Despesas Financeiras (DF)	1,02	0,59	1,23	1,39	1,02	1,11	1,21	0,94	0,99	1,17	0,85	0,85	1,11	1,01	1,07	1,11	0,94	1,02	1,33	
Lucro (L)	8,40	6,16	7,40	8,96	6,64	7,30	8,69	6,74	8,04	9,40	3,50	5,11	6,22	8,00	8,31	9,51	7,14	8,40	10,43	
Impostos (I) - PIS, COFINS, ISSQN	8,65	Conforme Legislação Específica																		
Contribuição Previdenciária (I) - CPRB	0,00	Alíquota definida pela lei 12.844/13 (CPRB - contribuição previdenciária sobre a receita bruta).																		

Observações
1) Preencher apenas a coluna % Informado (Coluna B)
2) Os Tributos normalmente aplicáveis são: PIS (0,65%), COFINS (3,00%) e ISS (variável até 5,00% conforme o município).
3) O cálculo do BDI se baseia na fórmula abaixo utilizada pelo Acórdão 2622/13 do TCU.
B.D.I = 30,95%
Fórmula Utilizada:
$BDI = \left\{ \left[\frac{(1 + AC + G + R) * (1 + DF) * (1 + L)}{1 - I} \right] - 1 \right\} * 100$

VALORES DE BDI POR TIPO DE OBRA			
Tipo de Obra	1º Q	Médio	3º Q
Construção de Edifícios	20,34	22,12	25,00
Construção de Rodovias e Ferrovias - Infra Urbana, praças, etc.	19,60	20,97	24,23
Rede de Abastecimento de Água, Coleta de Esgotos	20,76	24,18	26,44
Estações e Redes de Distribuição de Energia Elétrica	24,00	25,84	27,86
Obras Portuárias, Marítimas e Fluviais	22,80	27,48	30,95
Fornecimento de Materiais e Equipamentos	11,10	14,02	16,80

Welane Patrícia
CREA nº111583494-0

Welane Patrícia
WELANE PATRICIA NUNES DO NASCIMENTO
ENG CIVIL FISCAL.CREA - MA N.º 111583494-0

Observações sobre os % informados no cálculo do BDI, neste caso:

OS VALORES % INFORMADO ENQUADRAM-SE NOS LIMITES DO ACÓRDÃO 2622/2013-TCU

OS VALORES % INFORMADO DE AC,S,G,R, E DF ESTÃO NOS VALORES MÍNIMOS DOS LIMITES DO ACÓRDÃO 2622/2013-TCU-PLENÁRIO

OS VALORES % INFORMADO DE L FOI CONSIDERADO VALOR ABAIXO DO MÍNIMO DO LIMITE DO ACÓRDÃO 2622/2013-TCU

OS VALORES % INFORMADO DE I FOI CONSIDERADO OS PERCENTUAIS INDICADOS DO ITEM 2) DO CAMPO OBSERVAÇÕES DO ACÓRDÃO 2622/2013-TCU

OS VALORES % INFORMADO DE (CPRB) FOI CONSIDERADO O PERCENTUAL INDICADO PELA LEI 12.844/13.

Acórdão:

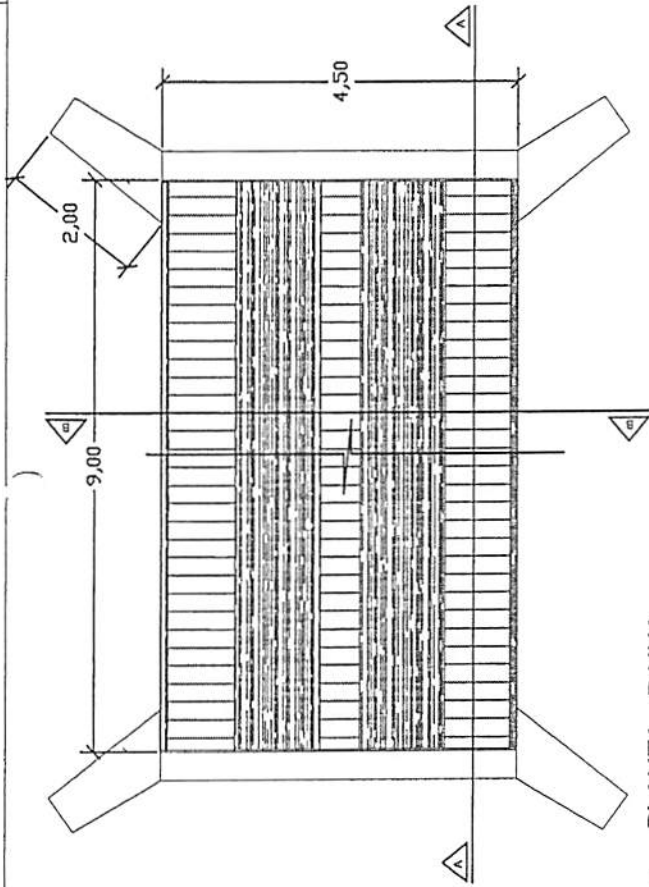
64.1. para alguns tipos de obras como construção e reforma de edifícios, ou saneamento e obras hídricas, ou ainda, rodovárias e ferroviárias, não há aparente vantagem em se desagregar em dois tipos distintos de obras com BDIs específicos, tendo em vista que cada agrupamento desses possui mais características gerais comuns que diferenças;

Apêndice 10 – Encargos Sociais – Maranhão

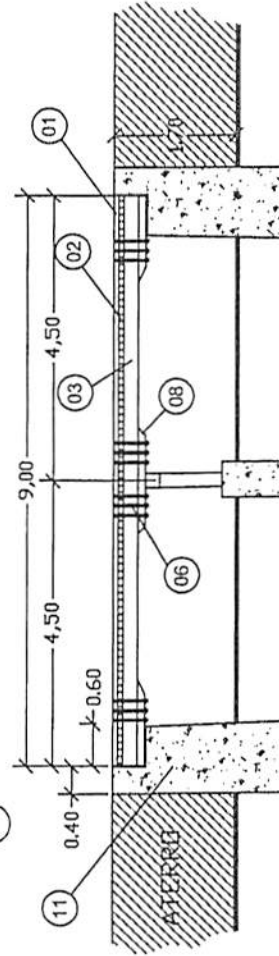
MARANHÃO		VIGÊNCIA A PARTIR DE 10/2021			
CÓDIGO	DESCRIÇÃO	ENCARGOS SOCIAIS SOBRE A MÃO DE OBRA			
		COM DESONERAÇÃO		SEM DESONERAÇÃO	
		HORISTA %	MENSALISTA %	HORISTA %	MENSALISTA %
GRUPO A					
A1	INSS	0,00%	0,00%	20,00%	20,00%
A2	SESI	1,50%	1,50%	1,50%	1,50%
A3	SENAI	1,00%	1,00%	1,00%	1,00%
A4	INCRA	0,20%	0,20%	0,20%	0,20%
A5	SEBRAE	0,60%	0,60%	0,60%	0,60%
A6	Salário Educação	2,50%	2,50%	2,50%	2,50%
A7	Seguro Contra Acidentes de Trabalho	3,00%	3,00%	3,00%	3,00%
A8	FGTS	8,00%	8,00%	8,00%	8,00%
A9	SECONCI	1,00%	1,00%	1,00%	1,00%
A	Total	17,80%	17,80%	37,80%	37,80%
GRUPO B					
B1	Repouso Semanal Remunerado	17,87%	Não incide	17,87%	Não incide
B2	Feridos	3,95%	Não incide	3,95%	Não incide
B3	Auxílio - Enfermidade	0,85%	0,66%	0,85%	0,66%
B4	13º Salário	10,84%	8,33%	10,84%	8,33%
B5	Licença Paternidade	0,07%	0,06%	0,07%	0,06%
B6	Faltas Justificadas	0,72%	0,56%	0,72%	0,56%
B7	Dias de Chuvas	1,48%	Não incide	1,48%	Não incide
B8	Auxílio Acidente de Trabalho	0,10%	0,08%	0,10%	0,08%
B9	Férias Gozadas	9,13%	7,02%	9,13%	7,02%
B10	Salário Maternidade	0,03%	0,02%	0,03%	0,02%
B	Total	45,04%	16,73%	45,04%	16,73%
GRUPO C					
C1	Aviso Prévio Indenizado	4,49%	3,46%	4,49%	3,46%
C2	Aviso Prévio Trabalhado	0,11%	0,08%	0,11%	0,08%
C3	Férias Indenizadas	4,54%	3,49%	4,54%	3,49%
C4	Depósito Rescisão Sem Justa Causa	3,11%	2,39%	3,11%	2,39%
C5	Indenização Adicional	0,38%	0,29%	0,38%	0,29%
C	Total	12,63%	9,71%	12,63%	9,71%
GRUPO D					
D1	Reincidência de Grupo A sobre Grupo B	8,02%	2,98%	17,03%	6,32%
D2	Reincidência de Grupo A sobre Aviso Prévio Trabalhado e Reincidência do FGTS sobre Aviso Prévio Indenizado	0,38%	0,29%	0,40%	0,31%
D	Total	8,40%	3,27%	17,43%	6,63%
TOTAL (A+B+C+D)		88,87%	47,51%	112,90%	70,87%

Fonte: Informação Dias de Chuva – INMET

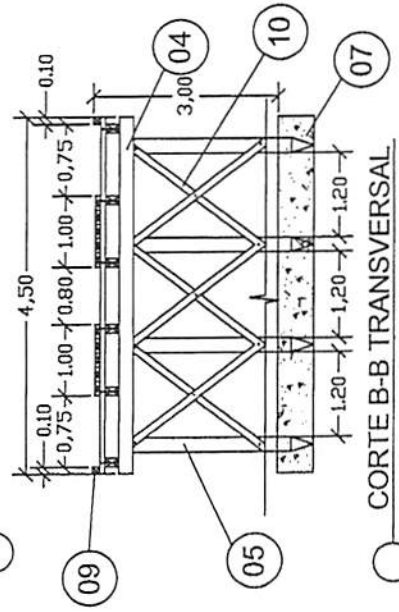
Weland Patrícia
CREA nº 111583494-0



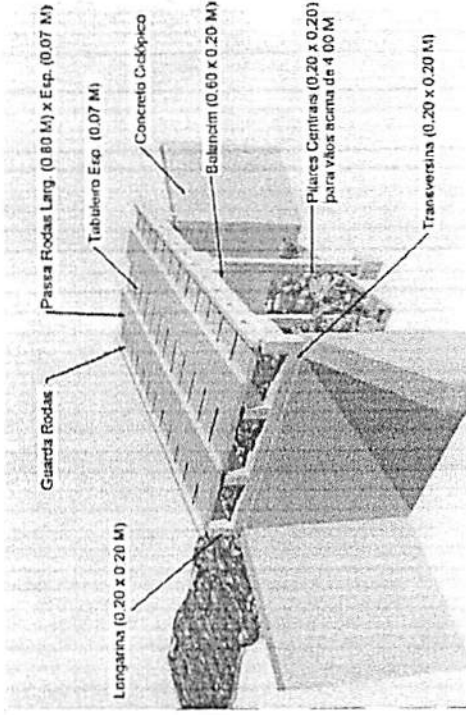
PLANTA - BAIXA



CORTE A-A LONGITUDINAL



CORTE B-B TRANSVERSAL



PERSPECTIVA

LEGENDA	
01	PASSA - RODAS (0,80 x 9,00) m cauda esp. 0,07m
02	TABULEIRO (4,5 x 9,00) m esp. 0,07m
03	LONGARINA peça 0,20 m x 0,20 m
04	TRANSVERSINA peça 0,20m x 0,20m
05	ESTACA peça 0,20m x 0,20m
06	PARAFUSO peça 20" x 3/4" cabeça boloadada
07	BLOCO CENTRAL DE FUNDAÇÃO
08	BALANCIN
09	GUIA peça 0,10m x 0,10m
10	PEÇA DE CONTRAUMENTAMENTO
11	CABEÇA DE ALA EM PEDRA ARGAMASSADA

PREFEITURA MUNICIPAL DE CANTANHEDE

OBJETO: CONSTRUÇÃO PASSAGEM DE TRILHO METÁLICO - EXT. 9,00 M

LOCAL: PASSAGEM DE TRILHO METÁLICO - CANTANHEDEMA

PLANTA BAIXA - DETALHES

ESCALA: 1/100

DATA: JUL/2021

PRANCHAL:

ÚNICA



OBRA: CONSTRUÇÃO DE PONTE DE MADEIRA - TRECHO: SANTA TEREZA - BARRANCO (3)

Planilha Orçamentária Resumida

Item	Descrição	Total	Peso (%)
1	SERVIÇOS PRELIMINARES	9.837,04	22,18 %
2	SERVIÇOS DE RETIRADAS	229,95	0,52 %
3	SERVIÇOS DE TERRAPLANAGEM	1.385,30	3,12 %
4	FUNDAÇÃO	15.220,01	34,32 %
5	RECUPERAÇÃO DE ESTRUTURAS DE MADEIRA	15.795,57	35,62 %
6	FERRAGENS	1.785,00	4,03 %
7	LIMPEZA GERAL	92,29	0,21 %
		Total sem BDI	33.866,36
		Total do BDI	10.478,80
		Total Geral	44.345,16

Welane Patrícia

CREA nº 111583494-0

Welane Patrícia

WELANE PATRICIA NUNES DO NASCIMENTO
ENG CIVIL FISCAL: CREA - MA N.º 111583494-0

OBRA: CONSTRUÇÃO DE PONTE DE MADEIRA - TRECHO: SANTA TEREZA - BARRANCO (3)

Memória de Cálculo

Item	Descrição	Und	Quant. Memória de Cálculo
1	SERVIÇOS PRELIMINARES		
1.1	PLACA DE OBRA EM CHAPA DE AÇO GALVANIZADO	m ²	6,0 = = 3,00m larg. x 2,00m comp.
1.2	ADMINISTRAÇÃO LOCAL DA OBRA	Mês	1,0 = = 01 mês
1.3	SINALIZAÇÃO COM FITA FIXADA EM CONE PLÁSTICO, INCLUINDO CONE. AF_11/2017	M	2,0 = = 2,00 m de sinalização
2	SERVIÇOS DE RETIRADAS		
2.1	RETIRADA DE TACOS DE MADEIRA	m ²	31,5 = = 4,5m larg. x 7m comp.
3	SERVIÇOS DE TERRAPLANAGEM		
3.1	ESCAVAÇÃO HORIZONTAL, INCLUINDO CARGA, DESCARGA E TRANSPORTE EM SOLO DE 1ª CATEGORIA COM TRATOR DE ESTEIRAS (347HP/LÂMINA: 8,70M3) E CAMINHÃO BASCULANTE DE 10M3, DMT ATÉ 200M. AF_07/2020	m ³	10,0 = = 10m ³ de volume escavado
3.2	TRANSPORTE COM CAMINHÃO BASCULANTE DE 10 M ³ - RODOVIA EM REVESTIMENTO PRIMÁRIO	tkm	20,0 = = 1,00km x20,00 ton
3.3	ESPALHAMENTO DE MATERIAL COM TRATOR DE ESTEIRAS. AF_11/2019	m ²	10,0 = = 10,00 m ²
3.4	ATERRO APOILOADO EM CAMADAS 0,20M, UTILIZANDO MATERIAL ARGILO-ARENOSO ADQUIRIDO EM JAZIDA, JÁ CONSIDERANDO UM ACRÉSCIMO DE 25% NO VOLUME DO MATERIAL ADQUIRIDO, NÃO CONSIDERANDO O TRANSPORTE ATÉ O ATERRO	m ³	10,0 = = 10,00 m ³ para regularização de cabeceira da ponte
4	FUNDAÇÃO		
4.1	CONCRETO CICLÓPICO FCK = 15MPA, 30% PEDRA DE MÃO EM VOLUME REAL, INCLUSIVE LANÇAMENTO. AF_05/2021	m ³	25,84 = = (4,5 + 2,00 + 2,00) x 3,80 x 0,40 x 2 lados
5	RECUPERAÇÃO DE ESTRUTURAS DE MADEIRA		
5.1	MONTAGEM DE LONGARINA (0,20 X 0,20) M	m ³	0,56 = 7,00X 0,20X0,20X2
5.2	MONTAGEM DE TABUADO/TABULEIRO (0,25 X 0,07)M	m ³	2,2 = 7,00X0,07X4,5
5.3	PILAR/ESTACA DE MADEIRA (0,20 X 0,20)M	m ³	0,48 = 0,20X0,20X4,00X 3PEÇAS
5.4	MONTAGEM DE TRANSVERSINA DE MADEIRA (0,20 X 0,20)M	m ³	0,54 = 0,20X0,20X4,5X3PEÇAS
5.5	MONTAGEM DE PASSA - RODAS (0,25 X 0,07) M	m ³	0,98 = 1X0,07X7,00X 2LADOS
5.6	MONTAGEM DE BALANCIN (1,20 X 0,20 X 0,20) M	m ³	0,21 = 0,60X0,20X0,20X 9UNIDADES
5.7	MONTAGEM DE GUIAS (0,10 X 0,10) M	m ³	0,14 = 0,10X0,10X7,00X 2UNIDADES
5.8	MONTAGEM DE CONTRAVENTAMENTO (0,15 X 0,07)M	m ³	0,08 = 0,15X0,07X4 X 2
6	FERRAGENS		
6.1	PREGO DE AÇO POLIDO COM CABEÇA 25 X 72	Kg	10,0 = = 10,00 kg
6.2	BARRA ROSCADA ZINCADA 3/4" X 1,00M	pç	15,0 = = 15,00 peças
6.3	BUCHA E ARRUELA DE AÇO GALV. D= 20MM (3/4")	PAR	100,0 = = 100,00 pares
6.4	PORCA PARA PARAFUSO DE 3/4"	un	100,0 = = 100,00 pares
7	LIMPEZA GERAL		
7.1	LIMPEZA GERAL	m ²	31,5 = 7,00X4,5

OBRA: CONSTRUÇÃO DE PONTE DE MADEIRA - TRECHO: SANTA TEREZA - BARRANCO (3)

Orçamento Sintético

Item	Código	Banco	Descrição	Und	Quant.	Valor Unit	Valor Unit com BDI	Total	Peso (%)
1			SERVIÇOS PRELIMINARES					9.837,04	22,18 %
1.1	74209/001	SINAPI	PLACA DE OBRA EM CHAPA DE ACO GALVANIZADO	m ²	6	423,23	554,21	3.325,26	7,50 %
1.2	CPU - 20	Próprio	ADMINISTRAÇÃO LOCAL DA OBRA	Mês	1	4.955,36	6.489,04	6.489,04	14,63 %
1.3	97053	SINAPI	SINALIZAÇÃO COM FITA FIXADA EM CONE PLÁSTICO, INCLUINDO CONE. AF_11/2017	M	2	8,69	11,37	22,74	0,05 %
2			SERVIÇOS DE RETIRADAS					229,95	0,52 %
2.1	72239	SINAPI	RETIRADA DE TACOS DE MADEIRA	m ²	31,5	5,58	7,30	229,95	0,52 %
3			SERVIÇOS DE TERRAPLANAGEM					1.385,30	3,12 %
3.1	101137	SINAPI	ESCAVAÇÃO HORIZONTAL, INCLUINDO CARGA, DESCARGA E TRANSPORTE EM SOLO DE 1A CATEGORIA COM TRATOR DE ESTEIRAS (347HP/LÂMINA: 8,70M3) E CAMINHÃO BASCULANTE DE 10M3, DMT ATÉ 200M. AF_07/2020	m ³	10	13,74	17,99	179,90	0,41 %
3.2	5914374	SICRO3	TRANSPORTE COM CAMINHÃO BASCULANTE DE 10 M ³ - RODOVIA EM REVESTIMENTO PRIMÁRIO	tkm	20	0,82	1,07	21,40	0,05 %
3.3	100574	SINAPI	ESPALHAMENTO DE MATERIAL COM TRATOR DE ESTEIRAS. AF_11/2019	m ³	10	1,30	1,70	17,00	0,04 %
3.4	5719	SINAPI	ATERRO APOIADO EM CAMADAS 0,20M, UTILIZANDO MATERIAL ARGILO-ARENOSO ADQUIRIDO EM JAZIDA, JÁ CONSIDERANDO UM ACRÉSCIMO DE 25% NO VOLUME DO MATERIAL ADQUIRIDO, NÃO CONSIDERANDO O TRANSPORTE ATÉ O ATERRO	m ³	10	89,12	116,70	1.167,00	2,63 %
4			FUNDAÇÃO					15.220,01	34,32 %
4.1	102487	SINAPI	CONCRETO CICLÓPICO FCK = 15MPA, 30% PEDRA DE MÃO EM VOLUME REAL, INCLUSIVE LANÇAMENTO. AF_05/2021	m ³	25,84	449,80	589,01	15.220,01	34,32 %



5			RECUPERAÇÃO DE ESTRUTURAS DE MADEIRA					15.795,57	35,62 %
5.1	CPU - 23	Próprio	MONTAGEM DE LONGARINA (0,20 X 0,20) M	m³	0,56	2.315,12	3.031,64	1.697,71	3,83 %
5.2	CPU - 24	Próprio	MONTAGEM DE TABUADO/TABULEIRO (0,25 X 0,07)M	m³	2,2	2.315,12	3.031,64	6.669,60	15,04 %
5.3	CPU - 25	Próprio	PILAR/ESTACA DE MADEIRA (0,20 X 0,20)M	m³	0,48	2.315,12	3.031,64	1.455,18	3,28 %
5.4	CPU - 26	Próprio	MONTAGEM DE TRANSVERSINA DE MADEIRA (0,20 X 0,20)M	m³	0,54	2.315,12	3.031,64	1.637,08	3,69 %
5.5	CPU - 27	Próprio	MONTAGEM DE PASSA - RODAS (0,25 X 0,07) M	m³	0,98	2.315,12	3.031,64	2.971,00	6,70 %
5.6	CPU - 28	Próprio	MONTAGEM DE BALANCIN (1,20 X 0,20 X 0,20) M	m³	0,21	2.315,12	3.031,64	636,64	1,44 %
5.7	CPU - 29	Próprio	MONTAGEM DE GUIAS (0,10 X 0,10) M	m³	0,14	2.315,12	3.031,64	424,42	0,96 %
5.8	CPU - 30	Próprio	MONTAGEM DE CONTRAVENTAMENTO (0,15 X 0,07)M	m³	0,08	2.901,38	3.799,35	303,94	0,69 %
6			FERRAGENS					1.785,00	4,03 %
6.1	00000002	Próprio	PREGO DE AÇO POLIDO COM CABEÇA 25 X 72	Kg	10	25,20	32,99	329,90	0,74 %
6.2	00000003	Próprio	BARRA ROSCADA ZINCADA 3/4" X 1,00M	pç	15	55,25	72,34	1.085,10	2,45 %
6.3	C0479	SEINFRA	BUCHA E ARRUELA DE AÇO GALV. D= 20MM (3/4")	PAR	100	1,42	1,85	185,00	0,42 %
6.4	7845	ORSE	PORCA PARA PARAFUSO DE 3/4"	un	100	1,42	1,85	185,00	0,42 %
7			LIMPEZA GERAL					92,29	0,21 %
7.1	2450	ORSE	LIMPEZA GERAL	m²	31,5	2,24	2,93	92,29	0,21 %

Total sem BDI
Total do BDI
Total Geral

33.866,36
10.478,80
44.345,16

Welane Patrícia
WELANE PATRÍCIA NUNES DO NASCIMENTO
ENG CIVIL FISCAL:CREA - MA N.º 111583494-0

Welane Patrícia
CREA nº111583494-0

OBRA: CONSTRUÇÃO DE PONTE DE MADEIRA - TRECHO: SANTA TEREZA - BARRANCO (3)

Cronograma Físico e Financeiro

Item	Descrição	Total Por Etapa	30 DIAS	60 DIAS	90 DIAS
1	SERVIÇOS PRELIMINARES	100,00% 9.837,04	100,00% 9.837,04		
2	SERVIÇOS DE RETIRADAS	100,00% 229,95	100,00% 229,95		
3	SERVIÇOS DE TERRAPLANAGEM	100,00% 1.385,30		100,00% 1.385,30	
4	FUNDAÇÃO	100,00% 15.220,01	50,00% 7.610,01	50,00% 7.610,01	
5	RECUPERAÇÃO DE ESTRUTURAS DE MADEIRA	100,00% 15.795,57		50,00% 7.897,79	50,00% 7.897,79
6	FERRAGENS	100,00% 1.785,00			100,00% 1.785,00
7	LIMPEZA GERAL	100,00% 92,29			100,00% 92,29
	Porcentagem		39,86%	38,09%	22,04%
	Custo		17.677,00	16.893,09	9.775,08
	Porcentagem Acumulado		39,86%	77,96%	100,0%
	Custo Acumulado		17.676,99	34.570,08	44.345,16

Welane Patrícia
 CREA nº111583494-0

Welane Patrícia
 WELANE PATRICIA NUNES DO NASCIMENTO
 ENG CIVIL FISCAL:CREA - MA N.º 111583494-0

OBRA: CONSTRUÇÃO DE PONTE DE MADEIRA - TRECHO: SANTA TEREZA - BARRANCO (3)

Curva ABC de Serviços

Código	Banco	Descrição	Tipo	Und	Quant.	Valor Unit	Total	Peso (%)	Peso Acumulado (%)
102487	SINAPI	CONCRETO CICLÓPICO FCK = 15MPA, 30% PEDRA DE MÃO EM VOLUME REAL, INCLUSIVE LANÇAMENTO. AF_05/2021	FUES - FUNDAÇÕES E ESTRUTURAS	m³	25,84	589,01	15.220,01	34,32	34,32
CPU - 24	Próprio	MONTAGEM DE TABUADO/TABULEIRO (0,25 X 0,07)M	ASTU - ASSENTAMENTO DE TUBOS E PECAS	m³	2,2	3.031,64	6.669,60	15,04	49,36
CPU - 20	Próprio	ADMINISTRAÇÃO LOCAL DA OBRA	ASTU - ASSENTAMENTO DE TUBOS E PECAS	Mês	1,0	6.489,04	6.489,04	14,63	63,99
74209/001	SINAPI	PLACA DE OBRA EM CHAPA DE ACO GALVANIZADO	CANT - CANTEIRO DE OBRAS	m²	6,0	554,21	3.325,26	7,50	71,49
CPU - 27	Próprio	MONTAGEM DE PASSA - RODAS (0,25 X 0,07) M	ASTU - ASSENTAMENTO DE TUBOS E PECAS	m³	0,98	3.031,64	2.971,00	6,70	78,19
CPU - 23	Próprio	MONTAGEM DE LONGARINA (0,20 X 0,20) M	ASTU - ASSENTAMENTO DE TUBOS E PECAS	m³	0,56	3.031,64	1.697,71	3,83	82,02
CPU - 26	Próprio	MONTAGEM DE TRANSVERSINA DE MADEIRA (0,20 X 0,20)M	ASTU - ASSENTAMENTO DE TUBOS E PECAS	m³	0,54	3.031,64	1.637,08	3,69	85,71
CPU - 25	Próprio	PILAR/ESTACA DE MADEIRA (0,20 X 0,20)M	ASTU - ASSENTAMENTO DE TUBOS E PECAS	m³	0,48	3.031,64	1.455,18	3,28	88,99
5719	SINAPI	ATENÇÃO: AFILADO EM CAMADAS 0,20M, UTILIZANDO MATERIAL ANGULO-ARENOSO ADQUIRIDO EM JAZIDA, JÁ CONSIDERANDO UM ACRÉSCIMO DE 25% NO VOLUME DO MATERIAL ADQUIRIDO, NÃO CONSIDERANDO O TRANSPORTE ATÉ O ATERRO.	MOVT - MOVIMENTO DE TERRA	m³	10,0	116,70	1.167,00	2,63	91,63
00000003	Próprio	BARRA ROSCADA ZINCADA 3/4" X 1,00M	Equipamento	Pç	15,0	72,34	1.085,10	2,45	94,07
CPU - 28	Próprio	MONTAGEM DE BALANCIN (1,20 X 0,20 X 0,20) M	ASTU - ASSENTAMENTO DE TUBOS E PECAS	m³	0,21	3.031,64	636,64	1,44	95,51
CPU - 29	Próprio	MONTAGEM DE GUIAS (0,10 X 0,10) M	ASTU - ASSENTAMENTO DE TUBOS E PECAS	m³	0,14	3.031,64	424,42	0,96	96,47
00000002	Próprio	PREGO DE AÇO POLIDO COM CABEÇA 25 X 72	Equipamento	Kg	10,0	32,99	329,90	0,74	97,21

Uff

CPU - 30	Próprio	MONTAGEM DE CONTRAVENTAMENTO (0,15 X 0,07)M	ASTU - ASSENTAMENTO DE TUBOS E PECAS	m²	0,08	3.799,35	303,94	0,69	97,90
72239	SINAPI	RETIRADA DE TACOS DE MADEIRA	SERP - SERVIÇOS PRELIMINARES	m²	31,5	7,30	229,95	0,52	98,41
C0479	SEINFRA	BUCHA E ARRUELA DE AÇO GALV. D= 20MM (3/4")	CONEXÕES METÁLICAS	PAR	100,0	1,85	185,00	0,42	98,83
7845	ORSE	PORCA PARA PARAFUSO DE 3/4"	Material	un	100,0	1,85	185,00	0,42	99,25
101137	SINAPI	ESCAVAÇÃO HORIZONTAL, INCLUINDO CARGA, DESCARGA E TRANSPORTE EM SOLO DE 1A CATEGORIA COM TRATOR DE ESTEIRAS (347HP/LÂMINA: 8,70M3) E CAMINHÃO BASCULANTE DE 10M3, DMT ATÉ 200M. AF_07/2020	MOVT - MOVIMENTO DE TERRA	m³	10,0	17,99	179,90	0,41	99,65
2450	ORSE	LIMPEZA GERAL	Limpeza	m²	31,5	2,93	92,29	0,21	99,86
97053	SINAPI	SINALIZAÇÃO COM FITA FIXADA EM CONE PLÁSTICO, INCLUINDO CONE. AF_11/2017	SEDI - SERVIÇOS DIVERSOS	M	2,0	11,37	22,74	0,05	99,91
5914374	SICRO3	TRANSPORTE COM CAMINHÃO BASCULANTE DE 10 M³ - RODOVIA EM REVESTIMENTO PRIMÁRIO		tkm	20,0	1,07	21,40	0,05	99,96
100574	SINAPI	ESPALHAMENTO DE MATERIAL COM TRATOR DE ESTEIRAS. AF_11/2019	PAVI - PAVIMENTAÇÃO	m³	10,0	1,70	17,00	0,04	100,00

Welane Patrícia

CREA nº111583494-0

WELANE PATRÍCIA NUNES DO NASCIMENTO
ENG CIVIL FISCAL:CREA - MA N.º 111583494-0

Total sem BDI	33.866,36
Total do BDI	10.478,80
Total Geral	44.345,16

OBRA: CONSTRUÇÃO DE PONTE DE MADEIRA - TRECHO: SANTA TEREZA - BARRANCO (3)

Composições Analíticas com Preço Unitário - Composições Principais

1.2	Código	Banco	Descrição	Tipo	Und	Quant.	Valor Unit	Total
Composição	CPU - 20	Próprio	ADMINISTRAÇÃO LOCAL DA OBRA	ASTU - ASSENTAMENTO DE TUBOS E PECAS	Mês	1,0000000	4.955,36	4.955,36
Composição Auxiliar	93572	SINAPI	ENCARREGADO GERAL DE OBRAS COM ENCARGOS COMPLEMENTARES	SEDI - SERVIÇOS DIVERSOS	MES	1,0000000	4.955,36	4.955,36
				MO sem LS =>		2.151,94	LS =>	2.429,54
				Valor do BDI =>		1.533,68		Valor com BDI =>
								4.581,48
								6.489,04
5.1	Código	Banco	Descrição	Tipo	Und	Quant.	Valor Unit	Total
Composição	CPU - 23	Próprio	MONTAGEM DE LONGARINA (0,20 X 0,20) M	ASTU - ASSENTAMENTO DE TUBOS E PECAS	m³	1,0000000	2.315,12	2.315,12
Composição Auxiliar	88262	SINAPI	CARPINTEIRO DE FORMAS COM ENCARGOS COMPLEMENTARES	SEDI - SERVIÇOS DIVERSOS	H	0,2000000	21,08	4,21
Composição Auxiliar	88239	SINAPI	AJUDANTE DE CARPINTEIRO COM ENCARGOS COMPLEMENTARES	SEDI - SERVIÇOS DIVERSOS	H	0,2000000	16,52	3,30
Insumo	00004006	SINAPI	MADEIRA SERRADA EM PINUS, MISTA OU EQUIVALENTE DA REGIAO - BRUTA	Material	m³	1,0000000	2.307,61	2.307,61
				MO sem LS =>		2,95	LS =>	3,32
				Valor do BDI =>		716,52		Valor com BDI =>
								6,27
								3.031,64
5.2	Código	Banco	Descrição	Tipo	Und	Quant.	Valor Unit	Total
Composição	CPU - 24	Próprio	MONTAGEM DE TABUADO/TABULEIRO (0,25 X 0,07)M	ASTU - ASSENTAMENTO DE TUBOS E PECAS	m³	1,0000000	2.315,12	2.315,12
Composição Auxiliar	88262	SINAPI	CARPINTEIRO DE FORMAS COM ENCARGOS COMPLEMENTARES	SEDI - SERVIÇOS DIVERSOS	H	0,2000000	21,08	4,21
Composição Auxiliar	88239	SINAPI	AJUDANTE DE CARPINTEIRO COM ENCARGOS COMPLEMENTARES	SEDI - SERVIÇOS DIVERSOS	H	0,2000000	16,52	3,30
Insumo	00004006	SINAPI	MADEIRA SERRADA EM PINUS, MISTA OU EQUIVALENTE DA REGIAO - BRUTA	Material	m³	1,0000000	2.307,61	2.307,61
				MO sem LS =>		2,95	LS =>	3,32
				Valor do BDI =>		716,52		Valor com BDI =>
								6,27
								3.031,64
5.3	Código	Banco	Descrição	Tipo	Und	Quant.	Valor Unit	Total
Composição	CPU - 25	Próprio	PILAR/ESTACA DE MADEIRA (0,20 X 0,20)M	ASTU - ASSENTAMENTO DE TUBOS E PECAS	m³	1,0000000	2.315,12	2.315,12
Composição Auxiliar	88262	SINAPI	CARPINTEIRO DE FORMAS COM ENCARGOS COMPLEMENTARES	SEDI - SERVIÇOS DIVERSOS	H	0,2000000	21,08	4,21
Composição Auxiliar	88239	SINAPI	AJUDANTE DE CARPINTEIRO COM ENCARGOS COMPLEMENTARES	SEDI - SERVIÇOS DIVERSOS	H	0,2000000	16,52	3,30

CSB

Insumo	Código	Banco	Descrição	Tipo	Und	Quant.	Valor Unit	Total
	00004006	SINAPI	MADEIRA SERRADA EM PINUS, MISTA OU EQUIVALENTE DA REGIAO - BRUTA	Material	m³	1,0000000	2.307,61	2.307,61
				MO sem LS =>	2,95	LS =>	3,32 MO com LS =>	6,27
				Valor do BDI =>	716,52		Valor com BDI =>	3.031,64
5.4	Código	Banco	Descrição	Tipo	Und	Quant.	Valor Unit	Total
Composição	CPU - 26	Próprio	MONTAGEM DE TRANSVERSINA DE MADEIRA (0,20 X 0,20)M	ASTU - ASSENTAMENTO DE TUBOS E PECAS	m³	1,0000000	2.315,12	2.315,12
Composição Auxiliar	88262	SINAPI	CARPINTEIRO DE FORMAS COM ENCARGOS COMPLEMENTARES	SEDI - SERVIÇOS DIVERSOS	H	0,2000000	21,08	4,21
Composição Auxiliar	88239	SINAPI	AJUDANTE DE CARPINTEIRO COM ENCARGOS COMPLEMENTARES	SEDI - SERVIÇOS DIVERSOS	H	0,2000000	16,52	3,30
Insumo	00004006	SINAPI	MADEIRA SERRADA EM PINUS, MISTA OU EQUIVALENTE DA REGIAO - BRUTA	Material	m³	1,0000000	2.307,61	2.307,61
				MO sem LS =>	2,95	LS =>	3,32 MO com LS =>	6,27
				Valor do BDI =>	716,52		Valor com BDI =>	3.031,64
5.5	Código	Banco	Descrição	Tipo	Und	Quant.	Valor Unit	Total
Composição	CPU - 27	Próprio	MONTAGEM DE PASSA - RODAS (0,25 X 0,07) M	ASTU - ASSENTAMENTO DE TUBOS E PECAS	m³	1,0000000	2.315,12	2.315,12
Composição Auxiliar	88262	SINAPI	CARPINTEIRO DE FORMAS COM ENCARGOS COMPLEMENTARES	SEDI - SERVIÇOS DIVERSOS	H	0,2000000	21,08	4,21
Composição Auxiliar	88239	SINAPI	AJUDANTE DE CARPINTEIRO COM ENCARGOS COMPLEMENTARES	SEDI - SERVIÇOS DIVERSOS	H	0,2000000	16,52	3,30
Insumo	00004006	SINAPI	MADEIRA SERRADA EM PINUS, MISTA OU EQUIVALENTE DA REGIAO - BRUTA	Material	m³	1,0000000	2.307,61	2.307,61
				MO sem LS =>	2,95	LS =>	3,32 MO com LS =>	6,27
				Valor do BDI =>	716,52		Valor com BDI =>	3.031,64
5.6	Código	Banco	Descrição	Tipo	Und	Quant.	Valor Unit	Total
Composição	CPU - 28	Próprio	MONTAGEM DE BALANCIN (1,20 X 0,20 X 0,20) M	ASTU - ASSENTAMENTO DE TUBOS E PECAS	m³	1,0000000	2.315,12	2.315,12
Composição Auxiliar	88262	SINAPI	CARPINTEIRO DE FORMAS COM ENCARGOS COMPLEMENTARES	SEDI - SERVIÇOS DIVERSOS	H	0,2000000	21,08	4,21
Composição Auxiliar	88239	SINAPI	AJUDANTE DE CARPINTEIRO COM ENCARGOS COMPLEMENTARES	SEDI - SERVIÇOS DIVERSOS	H	0,2000000	16,52	3,30
Insumo	00004006	SINAPI	MADEIRA SERRADA EM PINUS, MISTA OU EQUIVALENTE DA REGIAO - BRUTA	Material	m³	1,0000000	2.307,61	2.307,61
				MO sem LS =>	2,95	LS =>	3,32 MO com LS =>	6,27
				Valor do BDI =>	716,52		Valor com BDI =>	3.031,64
5.7	Código	Banco	Descrição	Tipo	Und	Quant.	Valor Unit	Total
Composição	CPU - 29	Próprio	MONTAGEM DE GUIAS (0,10 X 0,10) M	ASTU - ASSENTAMENTO DE TUBOS E PECAS	m³	1,0000000	2.315,12	2.315,12
Composição Auxiliar	88262	SINAPI	CARPINTEIRO DE FORMAS COM ENCARGOS COMPLEMENTARES	SEDI - SERVIÇOS DIVERSOS	H	0,2000000	21,08	4,21
Composição Auxiliar	88239	SINAPI	AJUDANTE DE CARPINTEIRO COM ENCARGOS COMPLEMENTARES	SEDI - SERVIÇOS DIVERSOS	H	0,2000000	16,52	3,30
Insumo	00004006	SINAPI	MADEIRA SERRADA EM PINUS, MISTA OU EQUIVALENTE DA REGIAO - BRUTA	Material	m³	1,0000000	2.307,61	2.307,61
				MO sem LS =>	2,95	LS =>	3,32 MO com LS =>	6,27
				Valor do BDI =>	716,52		Valor com BDI =>	3.031,64
5.8	Código	Banco	Descrição	Tipo	Und	Quant.	Valor Unit	Total
Composição	CPU - 30	Próprio	MONTAGEM DE CONTRAVENTAMENTO (0,15 X 0,07)M	ASTU - ASSENTAMENTO DE TUBOS E PECAS	m³	1,0000000	2.901,38	2.901,38

CHP

Composição Auxiliar	88262	SINAPI	CARPINTEIRO DE FORMAS COM ENCARGOS COMPLEMENTARES	SEDI - SERVIÇOS DIVERSOS	H	0,2000000	21,08	4,21	
Composição Auxiliar	101395	SINAPI	CARPINTEIRO AUXILIAR COM ENCARGOS COMPLEMENTARES	SEDI - SERVIÇOS DIVERSOS	MES	0,2000000	2.947,83	589,56	
Insumo	00004006	SINAPI	MADEIRA SERRADA EM PINUS, MISTA OU EQUIVALENTE DA REGIAO - BRUTA	Material	m³	1,0000000	2.307,61	2.307,61	
				MO sem LS =>	223,81	LS =>	252,68	MO com LS =>	476,49
				Valor do BDI =>	897,97	Valor com BDI =>		3.799,35	

Welane Patrícia

CREA nº 111583494-0

WELANE PATRICIA NUNES DO NASCIMENTO
ENG CIVIL FISCAL:CREA - MA N.º 111583494-0

Composições Auxiliares

Total sem BDI	33.866,36
Total do BDI	10.478,80
Total Geral	44.345,16

COMPOSIÇÃO DE B.D.I.

CÁLCULO DE BDI		Construção de Edifícios			Rodovias e Ferrovias - Infra Urbana, praças, calçadas, etc.			Abastecimento de Água, Coleta de Esgoto			Fornecimento de materiais e equipamentos			Construção e Manutenção de Estações e Redes de Distribuição de Energia Elétrica			Portuárias, Marítimas e Fluviais			
Item componente do BDI	% Informado	1º Q	Médio	3º Q	1º Q	Médio	3º Q	1º Q	Médio	3º Q	1º Q	Médio	3º Q	1º Q	Médio	3º Q	1º Q	Médio	3º Q	
Administração Central (AC)	5,52	3,00	4,00	5,50	3,80	4,01	4,67	3,43	4,93	6,71	1,50	3,45	4,49	5,29	5,92	7,93	4,00	5,52	7,85	
Seguro (S) e Garantia (G)	1,40	0,80	0,80	1,00	0,32	0,40	0,74	0,28	0,49	0,75	0,30	0,48	0,82	0,25	0,51	0,56	0,81	1,22	1,99	
Risco	2,32	0,97	1,27	1,27	0,50	0,56	0,97	1,00	1,39	1,74	0,56	0,85	0,89	1,00	1,48	1,97	1,46	2,32	3,16	
Despesas Financeiras (DF)	1,02	0,59	1,23	1,39	1,02	1,11	1,21	0,94	0,99	1,17	0,85	0,85	1,11	1,01	1,07	1,11	0,94	1,02	1,33	
Lucro (L)	8,40	6,16	7,40	8,96	6,64	7,30	8,69	6,74	8,04	9,40	3,50	5,11	6,22	8,00	8,31	9,51	7,14	8,40	10,43	
Impostos (I) - PIS, COFINS, ISSQN	8,65	Conforme Legislação Específica																		
Contribuição Previdenciária (I) - CPRB	0,00	Alíquota definida pela lei 12.844/13 (CPRB - contribuição previdenciária sobre a receita bruta).																		

Observações
1) Preencher apenas a coluna % Informado (Coluna B)
2) Os Tributos normalmente aplicáveis são: PIS (0,65%), COFINS (3,00%) e ISS (variável até 5,00% conforme o município).
3) O cálculo do BDI se baseia na fórmula abaixo utilizada pelo Acórdão 2622/13 do TCU.
B.D.I = 30,95%
Fórmula Utilizada:
$BDI = \left\{ \left[\frac{(1 + AC + G + R) * (1 + DF) * (1 + L)}{1 - I} \right] - 1 \right\} * 100$

VALORES DE BDI POR TIPO DE OBRA			
Tipo de Obra	1º Q	Médio	3º Q
Construção de Edifícios	20,34	22,12	25,00
Construção de Rodovias e Ferrovias - Infra Urbana, praças, etc.	19,60	20,97	24,23
Rede de Abastecimento de Água, Coleta de Esgotos	20,76	24,18	26,44
Estações e Redes de Distribuição de Energia Elétrica	24,00	25,84	27,86
Obras Portuárias, Marítimas e Fluviais	22,80	27,48	30,95
Fornecimento de Materiais e Equipamentos	11,10	14,02	16,80

Welane Patrícia
CREA nº111583494-0

Welane Patrícia
WELANE PATRICIA NUNES DO NASCIMENTO
ENG CIVIL FISCAL- CREA - MA N.º 111583494-0

Observações sobre os % Informados no cálculo do BDI, neste caso:

OS VALORES % INFORMADO ENQUADRAM-SE NOS LIMITES DO ACÓRDÃO 2622/2013-TCU

OS VALORES % INFORMADO DE AC, S, G, R, E DF ESTÃO NOS VALORES MÍNIMOS DOS LIMITES DO ACÓRDÃO 2622/2013-TCU-PLENÁRIO

OS VALORES % INFORMADO DE L FOI CONSIDERADO VALOR ABAIXO DO MÍNIMO DO LIMITE DO ACÓRDÃO 2622/2013-TCU

OS VALORES % INFORMADO DE I FOI CONSIDERADO OS PERCENTUAIS INDICADOS DO ITEM 2) DO CAMPO OBSERVAÇÕES DO ACÓRDÃO 2622/2013-TCU

OS VALORES % INFORMADO DE (CPRB) FOI CONSIDERADO O PERCENTUAL INDICADO PELA LEI 12.844/13.

Acórdão:

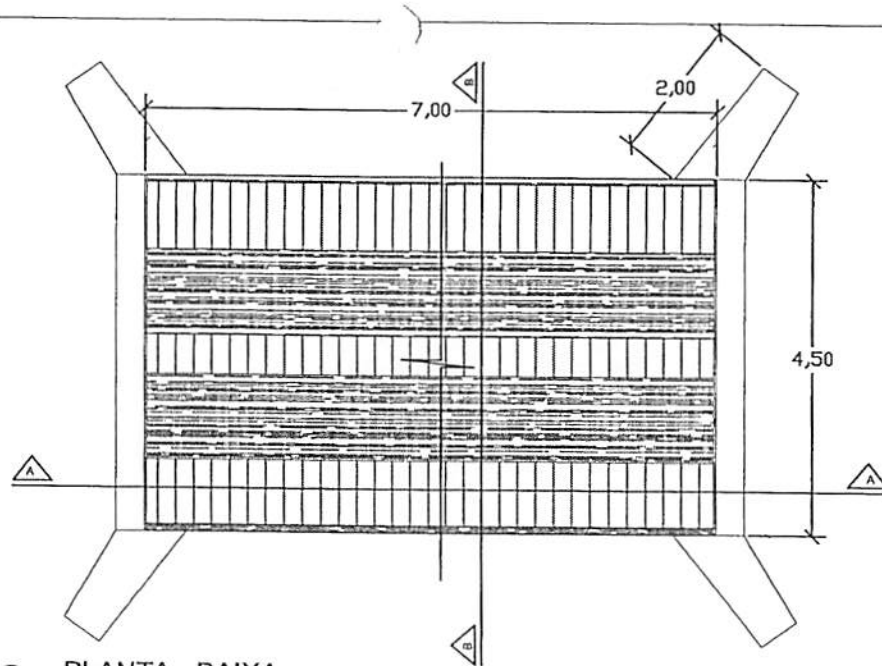
64.1. para alguns tipos de obras como construção e reforma de edifícios, ou saneamento e obras hídricas, ou ainda, rodovianas e ferroviárias, não há aparente vantagem em se desagregar em dois tipos distintos de obras com BDIs específicos, tendo em vista que cada agrupamento desses possui mais características gerais comuns que diferenciadas;

Apêndice 10 – Encargos Sociais – Maranhão

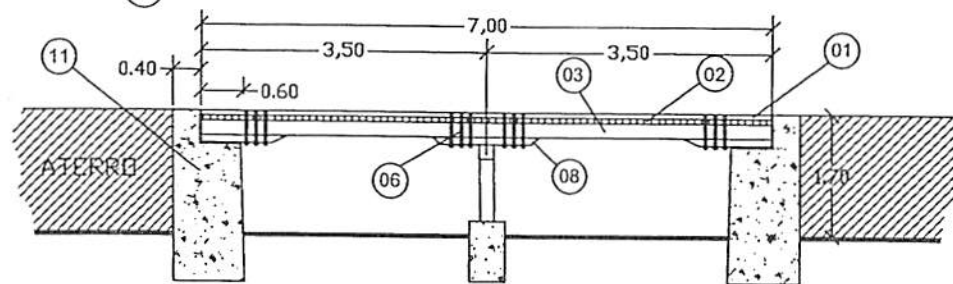
MARANHÃO		VIGÊNCIA A PARTIR DE 10/2021			
ENCARGOS SOCIAIS SOBRE A MÃO DE OBRA					
CÓDIGO	DESCRIÇÃO	COM DESONERAÇÃO		SEM DESONERAÇÃO	
		HORISTA %	MENSALISTA %	HORISTA %	MENSALISTA %
GRUPO A					
A1	INSS	0,00%	0,00%	20,00%	20,00%
A2	SESI	1,50%	1,50%	1,50%	1,50%
A3	SENAI	1,00%	1,00%	1,00%	1,00%
A4	INCRA	0,20%	0,20%	0,20%	0,20%
A5	SEBRAE	0,60%	0,60%	0,60%	0,60%
A6	Salário Educação	2,50%	2,50%	2,50%	2,50%
A7	Seguro Contra Acidentes de Trabalho	3,00%	3,00%	3,00%	3,00%
A8	FGTS	8,00%	8,00%	8,00%	8,00%
A9	SECONCI	1,00%	1,00%	1,00%	1,00%
A	Total	17,80%	17,80%	37,80%	37,80%
GRUPO B					
B1	Repouso Semanal Remunerado	17,87%	Não incide	17,87%	Não incide
B2	Feriados	3,95%	Não incide	3,95%	Não incide
B3	Auxílio - Enfermidade	0,85%	0,66%	0,85%	0,66%
B4	13º Salário	10,84%	8,33%	10,84%	8,33%
B5	Licença Paternidade	0,07%	0,06%	0,07%	0,06%
B6	Faltas Justificadas	0,72%	0,56%	0,72%	0,56%
B7	Dias de Chuvas	1,48%	Não incide	1,48%	Não incide
B8	Auxílio Acidente de Trabalho	0,10%	0,08%	0,10%	0,08%
B9	Férias Gozadas	9,13%	7,02%	9,13%	7,02%
B10	Salário Maternidade	0,03%	0,02%	0,03%	0,02%
B	Total	45,04%	16,73%	45,04%	16,73%
GRUPO C					
C1	Aviso Prévio Indenizado	4,49%	3,46%	4,49%	3,46%
C2	Aviso Prévio Trabalhado	0,11%	0,08%	0,11%	0,08%
C3	Férias Indenizadas	4,54%	3,49%	4,54%	3,49%
C4	Depósito Rescisão Sem Justa Causa	3,11%	2,39%	3,11%	2,39%
C5	Indenização Adicional	0,38%	0,29%	0,38%	0,29%
C	Total	12,63%	9,71%	12,63%	9,71%
GRUPO D					
D1	Reincidência de Grupo A sobre Grupo B	8,02%	2,98%	17,03%	6,32%
D2	Reincidência de Grupo A sobre Aviso Prévio Trabalhado e Reincidência do FGTS sobre Aviso Prévio Indenizado	0,38%	0,29%	0,40%	0,31%
D	Total	8,40%	3,27%	17,43%	6,63%
TOTAL (A+B+C+D)		83,87%	47,51%	112,90%	70,87%

Fonte: Informação Dias de Chuva – INMET

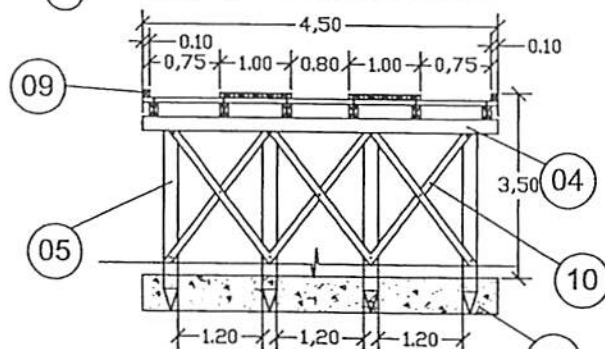
Welane Patrícia
 CREA nº 11583494-0



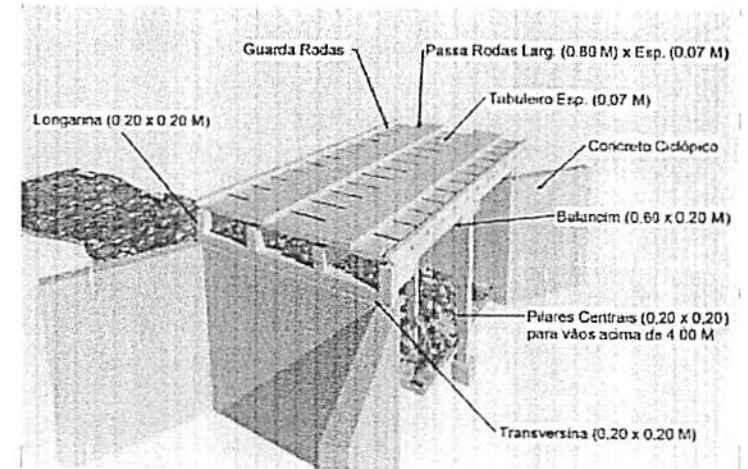
○ PLANTA - BAIXA



○ CORTE A-A LONGITUDINAL



○ CORTE B-B TRANSVERSAL



○ PERSPECTIVA

LEGENDA

01	PASSA - RODAS (0,80 x 7,00) m cada esp. 0,07m
02	TABULEIRO (4,5 x 7,00) m esp. 0,07m
03	LONGARINA peça 0,20 m x 0,20 m
04	TRANSVERSINA peça 0,20m x 0,20m
05	ESTACA peça 0,20m x 0,20m
06	PARAFUSO peça 20" x 3/4" cabeça boleada
07	BLOCO CENTRAL DE FUNDAÇÃO
08	BALANCIN
09	GUIA peça 0,10m x 0,10m
10	PEÇA DE CONTRAVENTAMENTO
11	CABEÇA DE ALA EM PEDRA ARGAMASSADA

PREFEITURA MUNICIPAL DE CANTANHEDE

OBJETO:
CONSTRUÇÃO PASSAGEM DE TRILHO METÁLICO - EXT. 7,00 M

LOCAL:
PASSAGEM DE TRILHO METÁLICO - CANTANHEDE/MA

PLANTA BAIXA - DETALHES

ESCALA:
1/100

DATA:
JUL/2021



FRANCHA:

ÚNICA



Anotação de Responsabilidade Técnica - ART
Lei nº 6.496, de 7 de dezembro de 1977

CREA-MA

ART OBRA / SERVIÇO
Nº MA20220560557

Conselho Regional de Engenharia e Agronomia do Estado do Maranhão

SUBSTITUIÇÃO à
MA20220558589

1. Responsável Técnico

WELANE PATRICIA NUNES DO NASCIMENTO
Título profissional: **ENGENHEIRA CIVIL**

RNP: 1115834940
Registro: 1115834940MA

2. Dados do Contrato

Contratante: Município de Cantanhede
RUA PRAÇA PAULO RODRIGUES, Nº 01 CENTRO, CEP: 65465-000
Complemento: PRAÇA PAULO RODRIGUES, Nº 01
Cidade: CANTANHEDE

Bairro: Centro
UF: MA

CPF/CNPJ: 06.156.160/0001-00
Nº: 01
CEP: 65465000

Contrato: Não especificado
Valor: R\$ 5.000,00
Ação Institucional: Agricultura familiar

Celebrado em:
Tipo de contratante: Pessoa Jurídica de Direito Público

3. Dados da Obra/Serviço

RUA PRAÇA PAULO RODRIGUES, Nº 01 CENTRO, CEP: 65465-000
Complemento: PRAÇA PAULO RODRIGUES, N 01
Cidade: CANTANHEDE

Bairro: Centro
UF: MA

Nº: 01
CEP: 65465000

Data de Início: 05/05/2022 Previsão de término: 31/12/2022 Coordenadas Geográficas: -3.634241, -44.376962

Finalidade: Código: Não Especificado

Proprietário: Município de Cantanhede CPF/CNPJ: 06.156.160/0001-00

4. Atividade Técnica

	Quantidade	Unidade
14 - Elaboração		
35 - Elaboração de orçamento > ESTRUTURAS > OBRAS DE ARTE > #2.6.5 - DE RECUPERAÇÃO DE PONTES	32,00	un
18 - Fiscalização		
60 - Fiscalização de obra > ESTRUTURAS > OBRAS DE ARTE > #2.6.5 - DE RECUPERAÇÃO DE PONTES	32,00	un

Após a conclusão das atividades técnicas o profissional deve proceder a baixa desta ART

5. Observações

Art de Orçamento e Fiscalização - Manutenção de 28 e Construção de 4 pontes de Madeira zona rural de Cantanhede - MA.

6. Declarações

- Cláusula Compromissória: Qualquer conflito ou litígio originado do presente contrato, bem como sua interpretação ou execução, será resolvido por arbitragem, de acordo com a Lei no. 9.307, de 23 de setembro de 1996, por meio do Centro de Mediação e Arbitragem - CMA vinculado ao Crea-MA, nos termos do respectivo regulamento de arbitragem que, expressamente, as partes declaram concordar.

- Declaro que estou cumprindo as regras de acessibilidade previstas nas normas técnicas da ABNT, na legislação específica e no decreto n. 5296/2004.

7. Entidade de Classe

SEM INDICACAO DE ENTIDADE DE CLASSE

WELANE PATRICIA NUNES DO NASCIMENTO
00065948246

Assinado digitalmente por WELANE PATRICIA NUNES DO NASCIMENTO
Data: 2022.08.18 10:20:13 -03'00'
Assinado digitalmente por JOSE MARTINHO DOS SANTOS BARROS
Data: 2022.08.18 10:20:13 -03'00'

8. Assinaturas

Declaro serem verdadeiras as informações acima

WELANE PATRICIA NUNES DO NASCIMENTO - CPF: 000.659.482-46
JOSE MARTINHO DOS SANTOS BARROS: 17566290304
Município de Cantanhede - CNPJ: 06.156.160/0001-00

9. Informações

* A ART é válida somente quando quitada, mediante apresentação do comprovante do pagamento ou conferência no site do Crea.

10. Valor

Esta ART é isenta de taxa Registrada em: 18/08/2022

A autenticidade desta ART pode ser verificada em: <https://crea-ma.sitac.com.br/publica/>, com a chave: c3xwA
Impresso em: 18/08/2022 às 09:59:44 por: , ip: 45.174.160.95

www.creama.org.br
Tel: (98) 2106-8300

faleconosco@creama.org.br
Fax: (98) 2106-8300





PREFEITURA MUNICIPAL DE CANTANHEDE COMISSÃO PERMANENTE DE LICITAÇÃO

TOMADA DE PREÇOS Nº 010/2022
ANEXO II
(PAPEL TIMBRADO DO LICITANTE)

CARTA CREDENCIAL

A empresa _____, CNPJ nº _____, com sede na _____, neste ato representado pelo(s) Sr.(a) _____ (diretores ou sócios, com qualificação completa nome, RG, CPF, nacionalidade, estado civil, profissão e endereço), pelo presente instrumento de mandato, nomeia e constitui, seu(s) Procurador(es) o Senhor(es) _____ (nome, RG, CPF, nacionalidade, estado civil, profissão e endereço), a quem confere(m) amplos poderes para, junto a Prefeitura Municipal de Cantanhede, praticar os atos necessários à representação da outorgante na licitação na modalidade de TOMADA DE PREÇOS nº 010/2022, usando dos recursos legais e acompanhando-os, conferindo-lhes, ainda, poderes especiais para ofertar proposta no caso de beneficiário da Lei Complementar nº 123/2006, declarar a intenção de interpor recurso, renunciar ao direito de interposição de recursos, transigir, desistir, firmar compromissos ou acordos, dando tudo por bom firme e valioso.

(local e data por extenso)

(nome da empresa)
(Nome e assinatura de seu representante legal)



**PREFEITURA MUNICIPAL DE CANTANHEDE
COMISSÃO PERMANENTE DE LICITAÇÃO**

**TOMADA DE PREÇOS Nº 010/2022
ANEXO III
(PAPEL TIMBRADO DO LICITANTE)**

**DECLARAÇÃO DE ENQUADRAMENTO COMO MICROEMPRESA E EMPRESA DE
PEQUENO PORTE**

A/O _____ (razão social do licitante), inscrita no CNPJ sob o nº _____, sediada na _____ (endereço completo), representada pelo(a) Sr.(a) _____, R.G. nº _____, CPF nº _____, **D E C L A R A**, para os fins do disposto na Lei Complementar nº 123/2006, sob as sanções administrativas cabíveis e sob as penas da lei, que se enquadra como:

MICROEMPRESA, conforme inc. I do art. 3º da Lei Complementar nº 123/2006.

EMPRESA DE PEQUENO PORTE, conforme inc. II do art. 3º da Lei Complementar nº 123/2006.

A licitante **D E C L A R A**, ainda, que não se enquadra em qualquer das hipóteses de exclusão no § 4 do art. 3º da mencionada lei, estando apta, portanto, a exercer o direito de preferência como critério de desempate no procedimento licitatório da TOMADA DE PREÇOS em epígrafe, realizado pela Prefeitura Municipal de Cantanhede.

OBS: ASSINALAR COM “X” UMA DAS OPÇÕES

(local e data por extenso)

(nome da empresa)
(nome e assinatura do representante legal ou procurador)

X



**PREFEITURA MUNICIPAL DE CANTANHEDE
COMISSÃO PERMANENTE DE LICITAÇÃO**

**TOMADA DE PREÇOS Nº 010/2022
ANEXO IV
(PAPEL TIMBRADO DO LICITANTE)**

DECLARAÇÃO DE MANUTENÇÃO DO RESPONSÁVEL TÉCNICO

A Empresa _____, CNPJ n.º _____, por seu representante legal, declara perante a Prefeitura Municipal de Cantanhede, que o Sr. _____ (nome e profissão), CREA n.º _____, será indicado como responsável técnico pela execução do objeto desta licitação e será mantido nessa condição até o recebimento definitivo do objeto, caso seja vencedora do certame.

Declara, ainda, que, se inevitável, a substituição será feita por profissional com qualificação técnica igual ou superior à do substituído e com prévia anuência da Prefeitura Municipal de Cantanhede/MA.

(local e data por extenso)

(nome da empresa)
(nome e assinatura do representante legal ou procurador)



**PREFEITURA MUNICIPAL DE CANTANHEDE
COMISSÃO PERMANENTE DE LICITAÇÃO**

**TOMADA DE PREÇOS Nº 010/2022
ANEXO V
(PAPEL TIMBRADO DO LICITANTE)**

**DECLARAÇÃO DA EMPRESA DE QUE TOMOU CONHECIMENTO DAS CONDIÇÕES
EM QUE SE DESENVOLVERÃO OS TRABALHOS**

Declaro que tenho pleno conhecimento das condições e peculiaridades inerentes à natureza dos trabalhos, diante do conhecimento das especificações Técnicas definidas no Projeto Básico, **ANEXO I do Edital da TOMADA DE PREÇOS nº 010/2022**, e que assumo total responsabilidade por esse fato e que não utilizará deste para quaisquer questionamentos futuros que ensejem avenças técnicas ou financeiras com a **Prefeitura Municipal de Cantanhede/MA.**

Cidade/Estado, **XXXX** de **XXXX** de **XXXX**.

Nome e Assinatura do Representante Legal da Empresa



PREFEITURA MUNICIPAL DE CANTANHEDE COMISSÃO PERMANENTE DE LICITAÇÃO

TOMADA DE PREÇOS Nº 010/2022

ANEXO VI

MODELO DE CARTA DE FIANÇA BANCÁRIA PARA GARANTIA DE EXECUÇÃO CONTRATUAL

1. Pela presente, o (a) (nome da instituição fiadora) com sede em (endereço completo), por seus representantes legais infra-assinados, declara que se responsabiliza como FIADOR e principal pagador, com expressa renúncia dos benefícios estatuídos no Artigo 827, do Código Civil Brasileiro, da empresa (nome da empresa), com sede em (endereço completo), até o limite de R\$ (valor da garantia) (valor por escrito) para efeito de garantia à execução do Contrato nº (número do contrato, formato xx/ano), decorrente do processo licitatório (modalidade e número do instrumento convocatório da licitação – ex.: PE nº xx/ano), firmado entre a AFIANÇADA e a Prefeitura Municipal de Cantanhede/MA para (objeto da licitação).
2. A fiança ora concedida visa garantir o cumprimento, por parte de nossa AFIANÇADA, de todas as obrigações estipuladas no contrato retro mencionado, abrangendo o pagamento de:
 - a) prejuízos advindos do não cumprimento do contrato;
 - b) multas punitivas aplicadas pela FISCALIZAÇÃO ao CONTRATADO;
 - c) prejuízos diretos causados à CONTRATANTE decorrentes de culpa ou dolo durante a execução do contrato;
 - d) obrigações previdenciárias e/ou trabalhistas não honradas pelo CONTRATADO; e
 - e) prejuízos indiretos causados à CONTRATANTE e prejuízos causados a terceiros, decorrentes de culpa ou dolo durante a execução do contrato.
3. Esta fiança é válida por (prazo, contado em dias, correspondente à vigência do contrato) (valor por escrito) dias, contados a partir de (data de início da vigência do contrato), vencendo-se, portanto, em (data).
4. Na hipótese de inadimplemento de qualquer das obrigações assumidas pela AFIANÇADA, o (a) (nome da instituição fiadora) efetuará o pagamento das importâncias que forem devidas, no âmbito e por efeito da presente fiança, até o limite acima estipulado, no prazo de 48 (quarenta e oito) horas, contado do recebimento de comunicação escrita da Prefeitura Municipal de Cantanhede/MA.
5. A comunicação de inadimplemento deverá ocorrer até o prazo máximo de 90 (dias) após o vencimento desta fiança.
6. Nenhuma objeção ou oposição da nossa AFIANÇADA será admitida ou invocada por este FIADOR com o fim de escusar-se do cumprimento da obrigação assumida neste ato e por este instrumento perante a Prefeitura Municipal de Cantanhede/MA.
7. Obriga-se este FIADOR, outrossim, pelo pagamento de quaisquer despesas judiciais e/ou extrajudiciais, bem assim por honorários advocatícios, na hipótese da Prefeitura Municipal de Cantanhede/MA se ver compelido a ingressar em juízo para demandar o cumprimento da obrigação a que se refere a presente fiança.
8. Se, no prazo máximo de 90 (noventa) dias após a data de vencimento desta fiança, o (a) (nome da instituição fiadora) não tiver recebido da Prefeitura Municipal de Cantanhede/MA qualquer comunicação relativa a inadimplemento da AFIANÇADA, ou termo circunstanciado de que a AFIANÇADA cumpriu todas as cláusulas do contrato, acompanhado do original desta Carta de Fiança, esta fiança será automaticamente extinta, independentemente de qualquer formalidade,



PREFEITURA MUNICIPAL DE CANTANHEDE COMISSÃO PERMANENTE DE LICITAÇÃO

aviso, notificação judicial ou extrajudicial, deixando, em consequência, de produzir qualquer efeito e ficando o FIADOR exonerado da obrigação assumida por força deste documento.

9. Declara, ainda, este FIADOR, que a presente fiança está devidamente contabilizada e que satisfaz às determinações do Banco Central do Brasil e aos preceitos da legislação bancária aplicáveis e, que, os signatários deste Instrumento estão autorizados a prestar a presente fiança.

10. Declara, finalmente, que está autorizado pelo Banco Central do Brasil a expedir Carta de Fiança e que o valor da presente se contém dentro dos limites que lhe são autorizados pela referida entidade federal.

(Local e data)

(Instituição garantidora) (Assinaturas autorizadas)



**PREFEITURA MUNICIPAL DE CANTANHEDE
COMISSÃO PERMANENTE DE LICITAÇÃO**

**TOMADA DE PREÇOS Nº 010/2022
ANEXO VII
(PAPEL TIMBRADO DO LICITANTE)**

DECLARAÇÃO DE SUJEIÇÃO AO EDITAL

Declaramos expressamente que:

Concordamos integralmente e sem qualquer restrição com as condições expressas na TOMADA DE PREÇOS Nº 010/2022, bem assim com as condições de contratação, estabelecidas na minuta do Contrato que nos foi fornecida com o Edital.

Manteremos válida esta Proposta pelo prazo mínimo de 60 (sessenta) dias consecutivos, a contar da data da sua apresentação e abertura.

Temos conhecimento dos locais e das condições de execução dos serviços.

Esclarecemos, finalmente, que o portador desta proposta está autorizado e habilitado a prestar a essa Comissão os esclarecimentos e informações adicionais que forem considerados necessários, bem como, assinar, concordar, desistir, interpor recurso, firmar compromisso e todos os atos inerentes ao procedimento licitatório.

(local e data por extenso)

(nome da empresa)
(nome e assinatura do representante legal ou procurador)



**PREFEITURA MUNICIPAL DE CANTANHEDE
COMISSÃO PERMANENTE DE LICITAÇÃO**

**TOMADA DE PREÇOS Nº 010/2022
ANEXO VIII
(PAPEL TIMBRADO DO LICITANTE)**

DECLARAÇÃO DE CUMPRIMENTO DO ART. 7º, XXXIII, DA CF/88

A empresa _____, CNPJ nº _____, representada pelo(a) Sr(a) _____, R.G. nº _____, CPF nº _____, DECLARA, para fins do disposto no inciso V do art. 27 da Lei Federal nº 8.666/1993, que não emprega menor de dezoito anos em trabalho noturno, perigoso ou insalubre e não emprega menor de dezesseis anos, salvo na condição de aprendiz, admitida a partir dos 14 (quatorze) anos, nos termos do inciso XXXIII do Art. 7º da Constituição Federal de 1988.

(local e data por extenso)

(nome da empresa)
(nome e assinatura do representante legal ou procurador)



PREFEITURA MUNICIPAL DE CANTANHEDE
COMISSÃO PERMANENTE DE LICITAÇÃO

TOMADA DE PREÇOS Nº 010/2022
ANEXO IX
(PAPEL TIMBRADO DO LICITANTE)

CARTA RESUMO DA PROPOSTA DE PREÇOS

À
COMISSÃO PERMANENTE DE LICITAÇÃO - CPL
Praça Paulo Rodrigues, 01, Centro
Cantanhede – Maranhão

Prezados Senhores,

Após examinar e estudar detalhadamente o Edital da Tomada de Preços nº 010/2022 e seus Anexos, apresentamos às Vossas Senhorias nossa Proposta de Preços para execução dos serviços.

A presente proposta foi formulada com base nas especificações, condições técnicas, administrativas e contratuais estabelecidas no Edital da Tomada de Preços nº 010/2022, os quais aceitamos e nos comprometemos a cumprir integralmente.

Declaramos que esta proposta tem validade pelo prazo de (.....) dias, contados da data de abertura das propostas.

O prazo para execução dos serviços é de (.....) dias corridos, a contar da data do recebimento da ordem de serviço.

Conta para depósito dos pagamentos das faturas: Banco:..... Agência:.....
Conta corrente:

VALOR GLOBAL DA PROPOSTA: R\$ (.....).

Declaramos que no preço acima cotado estão computadas todas as despesas com materiais, mão de obra, tributos, impostos, taxas e despesas, seja qual for o seu título ou natureza, incluindo, mas não se limitando a, fretes, encargos sociais, trabalhistas e fiscais, ISS, despesas de viagem, locomoção, estadia, alimentação e quaisquer outras, segundo a legislação em vigor, representando a compensação integral pela prestação dos serviços.

Indicamos como Representante Legal, para assinar o Contrato de execução dos serviços:

Nome completo:

Nacionalidade:

Estado Civil:

Qualificação Profissional:

CPF:

RG:

Endereço:

Cargo/Função que ocupa na Empresa Proponente:

Praça Paulo Rodrigues, 01, Centro.
Cantanhede-MA. Cep 65465-000

www.cantanhede.ma.gov.br
cpl@cantanhede.ma.gov.br



PREFEITURA MUNICIPAL DE CANTANHEDE COMISSÃO PERMANENTE DE LICITAÇÃO

DADOS DA EMPRESA:

RAZÃO SOCIAL:

ENDEREÇO:

C.N.P.J:

Local e data:

<Razão Social da Proponente>

<Assinatura e carimbo do representante legal>



PREFEITURA MUNICIPAL DE CANTANHEDE
COMISSÃO PERMANENTE DE LICITAÇÃO

TOMADA DE PREÇOS Nº 010/2022
ANEXO X
(PAPEL TIMBRADO DO LICITANTE)

MODELO DE SOLICITAÇÃO DE PAGAMENTO

A(o) Senhor(a)
Gestor(a) da Secretaria Municipal de Finanças

Referente ao Processo nº. _____/_____

Encaminhamos em anexo a nota fiscal nº _____, no valor total de R\$ _____ (_____) para que seja providenciado pagamento conforme informações abaixo:

EMPRESA:
IDENTIFICAÇÃO DA LICITAÇÃO:
OBJETO:
Nº DA NOTA DE EMPENHO:
Nº DO CONTRATO (SE HOUVER):

Apresentamos em anexo a seguinte documentação:
(LISTAR OS DOCUMENTOS ANEXADOS)

Atenciosamente,

(Nome e assinatura do responsável pela empresa)

(local e data por extenso)

(nome da empresa)
(nome e assinatura do representante legal ou procurador)



PREFEITURA MUNICIPAL DE CANTANHEDE COMISSÃO PERMANENTE DE LICITAÇÃO

TOMADA DE PREÇOS Nº 010/2022
ANEXO XI
(PAPEL TIMBRADO DA PREFEITURA)

MINUTA DO CONTRATO

CONTRATO Nº ____ / ____ QUE ENTRE SI
CELEBRAM O MUNICÍPIO DE
CANTANHEDE, ESTADO DO
MARANHÃO E A EMPRESA

_____, NA FORMA
ABAIXO:

Pelo presente instrumento, de um lado, o Município de Cantanhede, Estado do Maranhão, pessoa jurídica de direito público, por intermédio da sua Prefeitura Municipal, inscrita no CNPJ/MF sob o nº 06.156.160/0001-00 com sede na Praça Paulo Rodrigues, 01, Centro, Cantanhede/MA, neste ato representado pelo Ordenador de Despesas, o Sr.º _____, doravante denominada CONTRATANTE, e, de outro, a empresa _____, com sede _____ (endereço completo), inscrita no CNPJ/MF sob o nº _____ doravante denominada CONTRATADA, representada neste ato pelo seu (cargo) _____, (nome) _____, (nacionalidade) _____, (estado civil) _____, (profissão) _____, (domicílio) _____, (carteira de identidade) _____ (CPF/MF) _____, têm, entre si, justa e acordada a celebração do presente Contrato de execução dos serviços, na forma de execução indireta, regime de empreitada por preço global, sujeitando-se as partes à Lei Federal nº 8.666/1993 e suas alterações e demais legislações aplicáveis à espécie, bem como ao Edital da TOMADA DE PREÇOS nº 010/2022, formalizada nos autos do Processo Administrativo nº 2306001/2022, e aos termos da proposta vencedora, que fazem parte integrante deste Contrato, independentemente de transcrição, mediante as seguintes cláusulas e condições:

CLÁUSULA PRIMEIRA – FUNDAMENTO LEGAL

O presente Contrato tem como fundamento a Lei Federal nº 8.666/93 e suas alterações posteriores, pertinentes e a TOMADA DE PREÇOS nº 010/2022, devidamente homologado pela autoridade competente, tudo parte integrante deste Termo, independente de transcrição.

CLÁUSULA SEGUNDA – OBJETO

O presente CONTRATO tem como objeto a Contratação de empresa especializada para execução dos serviços de Construção e Recuperação de Pontes de madeira no Município de Cantanhede/MA, sob a forma de empreitada por preço global, tudo de acordo com os Elementos Técnicos discriminados no Edital da TOMADA DE PREÇOS Nº 010/2022, e demais especificações expressas, e com a Proposta da Empresa contratada, que também passam a fazer parte integrante deste instrumento.

CLÁUSULA TERCEIRA – PREÇO GLOBAL

Para execução total dos serviços, fica ajustado o Preço Global em R\$ _____, de acordo com a Proposta de Preços apresentada pela CONTRATADA.



PREFEITURA MUNICIPAL DE CANTANHEDE COMISSÃO PERMANENTE DE LICITAÇÃO

CLÁUSULA QUARTA – OBRIGAÇÕES DA CONTRATADA

- Caberá à CONTRATADA, além das obrigações previstas no edital e seus anexos:
- a) Conduzir os serviços de acordo com as normas do serviço e as especificações técnicas e, ainda, com estrita observância do instrumento convocatório, do Projeto Básico, da Proposta de Preços e da legislação vigente;
 - b) Prestar os serviços no endereço constante da Proposta de Preços;
 - c) Prover os serviços ora contratados, com pessoal adequado e capacitado em todos os níveis de trabalho;
 - d) Iniciar e concluir os serviços nos prazos estipulados;
 - e) Comunicar ao fiscal do contrato, por escrito e tão logo constatado o problema ou a impossibilidade de execução de qualquer obrigação contratual, para a adoção das providências cabíveis;
 - f) Responder pelos serviços que executar, na forma do ato convocatório e da legislação aplicável;
 - g) Reparar, corrigir, remover, reconstruir ou substituir, no todo ou em parte e às suas expensas, bens ou prestações objeto do contrato em que se verificarem vícios, defeitos ou incorreções resultantes de execução irregular ou do emprego ou fornecimento de materiais inadequados ou desconformes com as especificações;
 - h) Observado o disposto no artigo 68 da Lei 8.666/93, designar e manter preposto, acompanhar e se responsabilizar pela execução dos serviços, inclusive pela regularidade técnica e disciplinar da atuação da equipe disponibilizada para os serviços;
 - i) Elaborar relatório mensal sobre a prestação dos serviços, dirigido ao fiscal do contrato, relatando todos os serviços realizados, eventuais problemas verificados e qualquer fato relevante sobre a execução do objeto contratual;
 - j) Manter em estoque um mínimo de materiais, peças e componentes de reposição regular e necessários à execução do objeto do contrato;
 - k) Manter, durante toda a duração deste contrato, em compatibilidade com as obrigações assumidas, as condições de habilitação e qualificação exigidas para participação na licitação;
 - l) Cumprir todas as obrigações e encargos sociais trabalhistas e demonstrar o seu adimplemento;
 - m) Indenizar todo e qualquer dano e/ou prejuízo pessoal ou material que possa advir, direta ou serem causados por direta ou indiretamente, do exercício de suas atividades ou serem causadas por seus propostos ao CONTRATANTE, aos usuários ou a terceiros;
 - n) Observar o cumprimento do quantitativo de pessoas com deficiência estipulado pelo art. 93, da Lei Federal nº 8.213/91.
 - o) Cumprir todos os direitos trabalhistas de seus empregados, inclusive o cumprimento de normas atinentes à saúde, higiene e segurança do trabalho, recrutamento de trabalhadores e seu transporte, sob pena de rescisão unilateral do contrato;
 - p) Até o 10º dia após o início da execução do contrato, a contratada deverá apresentar:
 - Cópia das Carteiras de Trabalho e Previdência Social de todos os empregados contratados;

PREFEITURA MUNICIPAL DE CANTANHEDE COMISSÃO PERMANENTE DE LICITAÇÃO

- Cópia do livro de registro de empregados;
- Cópia do Programa de Controle Médico de Saúde Ocupacional – PCMSO;
- Cópia do Programa de Prevenção de Riscos Ambientais – PPRA;
- Cópia dos Atestados de Saúde Ocupacional de todos os trabalhadores;
- Cópia dos recibos de fornecimento dos equipamentos de proteção individual a todos os seus empregados;
- Cópia do CDTT (Certidão Declaratória de Transporte de Trabalhadores), na hipótese de recrutamento de trabalhadores e transporte para localidade diversa da origem;

CLÁUSULA QUINTA – DAS OBRIGAÇÕES DA CONTRATANTE

– Caberá ao CONTRATANTE, além das obrigações previstas no edital e seus anexos:

- a) prestar as informações e os esclarecimentos que venham a ser solicitados pela CONTRATADA;
- b) comunicar à CONTRATADA qualquer irregularidade verificada na execução dos serviços e interromper imediatamente os trabalhos até a sua regularização;
- c) mandar refazer os serviços executados em desconformidade com o projeto básico, especificações e normas técnicas, tendo a CONTRATADA a obrigação de executá-los sem qualquer ônus para a contratante;
- d) fornecer atestado de capacidade técnica quando solicitado, desde que atendidas as obrigações contratuais e emitido o termo de recebimento definitivo do serviço;
- e) indicar técnicos como seus prepostos, para exercer as atividades de fiscalização dos serviços ora contratados.
- f) efetuar os pagamentos nos prazos e demais condições previstas no presente contrato.

CLÁUSULA SEXTA – PRAZO PARA EXECUÇÃO DOS SERVIÇOS

– O prazo de execução do objeto será de **60 (sessenta) dias**, a contar do recebimento da Ordem de Execução de Serviço.

PARÁGRAFO PRIMEIRO - O licitante vencedor terá 5 (cinco) dias a contar do recebimento da ordem de serviço para o início dos serviços.

PARÁGRAFO SEGUNDO - Os prazos de início de etapas de execução, de conclusão e de entrega, poderão ser prorrogados, em conformidade e desde que atendidos os requisitos dispostos no Art. 57 da Lei nº 8.666/93.

CLÁUSULA SÉTIMA – GARANTIA CONTRATUAL

-Como elemento assecuratório do cumprimento das obrigações contratuais, a **CONTRATADA** apresentará à Gestão de Contratos, em até 15 (quinze) dias úteis, contados da data de assinatura do contrato, comprovante de prestação da garantia de execução no valor correspondente a **5% (CINCO POR CENTO)** do valor global do contrato, a qual deverá ser prestada em uma das formas previstas abaixo:

PARÁGRAFO PRIMEIRO – Caução em dinheiro ou Títulos da Dívida Pública - Se a opção da garantia for **Título da Dívida Pública**, estes deverão ser emitidos sob a forma escritural,



PREFEITURA MUNICIPAL DE CANTANHEDE COMISSÃO PERMANENTE DE LICITAÇÃO

mediante registro em sistema centralizado de liquidação e de custódia autorizado pelo Banco Central do Brasil e avaliados pelos seus valores econômicos, conforme definido pelo Ministério da Fazenda.

PARÁGRAFO SEGUNDO - Se a opção da garantia for **Caução em Dinheiro**, o depósito do valor correspondente à garantia deverá ser efetuado em conta poupança da Prefeitura Municipal de Cantanhede, Estado do Maranhão, na **CONTA CORRENTE: 4573-X, AGÊNCIA: 1734-5, PREF MUN CANTANHEDE - TRIBUTOS, BANCO DO BRASIL**.

PARÁGRAFO TERCEIRO – **Seguro Garantia**, mediante entrega da competente apólice, no original, emitida por entidade em funcionamento no País, em nome da Prefeitura Municipal de Cantanhede, Estado do Maranhão, cobrindo o risco de quebra do Contrato, devendo conter expressamente cláusula de atualização financeira, de imprescritibilidade, inalienabilidade e de irrevogabilidade, assim como prazo de validade de no mínimo 60 (sessenta) dias além do fim do prazo de vigência do contrato.

PARÁGRAFO QUARTO – **Fiança Bancária**, mediante entrega da competente carta de fiança bancária, no original, emitida por entidade em funcionamento no País, em nome da Prefeitura Municipal de Cantanhede/MA, Estado do Maranhão, devendo conter expressamente Cláusula de atualização financeira, de imprescritibilidade, inalienabilidade e de irrevogabilidade, assim como prazo de validade de no mínimo 60 (sessenta) dias além do fim do prazo de vigência do contrato.

PARÁGRAFO QUINTO – A Prefeitura Municipal de Cantanhede/MA, poderá descontar do valor da garantia de execução toda e qualquer importância que lhe for devida, a qualquer título, pela Contratada, inclusive multas.

PARÁGRAFO SEXTO - Utilizada a garantia, a Contratada obriga-se a integralizá-la no prazo de 5 (cinco) dias úteis contados da data em que for notificada formalmente pelo CONTRATANTE, sob pena de ser descontada na fatura seguinte.

PARÁGRAFO SÉTIMO - Será considerada extinta a garantia:

- a) com a devolução da apólice, carta fiança ou autorização para o levantamento de importâncias depositadas em dinheiro a título de garantia, acompanhada de declaração da Administração, mediante termo circunstanciado, de que o CONTRATADO cumpriu todas as cláusulas do contrato;
- b) no término da vigência do contrato, caso a Administração não comunique a ocorrência de sinistros.

CLÁUSULA OITAVA – DOTAÇÃO ORÇAMENTÁRIA

- As despesas com a execução do objeto do presente contrato correrão à conta da seguinte dotação orçamentária:

ÓRGÃO: 05 Secretaria Municipal de Infraestrutura

UNIDADE ORÇAMENTÁRIA: 0501 Secretaria de Infraestrutura

PROJETO/ATIVIDADE: 15.451.007.0.038 – Construção e Recuperação de Pontes e Bueiros

CLASSIFICAÇÃO ECONÔMICA: 3.3.90.39.00 – Outros serv. Terc. Pessoa jurídica

CLASSIFICAÇÃO ECONÔMICA: 4.4.90.51.00 – Obras e instalações

CLÁUSULA NONA – PAGAMENTO

- O pagamento será efetuado por meio de ordem bancária emitida em nome do proponente vencedor, para crédito na conta corrente por ele indicada, em moeda corrente nacional, em até 30 (trinta) dias,





PREFEITURA MUNICIPAL DE CANTANHEDE COMISSÃO PERMANENTE DE LICITAÇÃO

contados da data da entrada no protocolo desta Prefeitura da Nota Fiscal emitida com base na medição previamente aprovada pela Fiscalização.

PARÁGRAFO PRIMEIRO: As medições serão realizadas a cada 30 dias corridos dos serviços, ou em periodicidade menor, a critério da Administração, sendo considerado o início da contagem do prazo a data de recebimento da ordem de serviço.

PARÁGRAFO SEGUNDO: A contratada deverá dar entrada no boletim de medição dos serviços executados com base no cronograma aprovado vigente, no setor de protocolo da Prefeitura Municipal de Cantanhede/MA, acompanhada da solicitação de pagamento (**Anexo X**), das certidões negativas de débito junto ao INSS, FGTS, Fazenda Federal e Certidão Negativa de Débitos Trabalhistas e Certidões Negativa de Débitos e da Dívida Ativa Estadual e Municipal, e da documentação abaixo:

- Comprovantes de pagamento dos salários de todos os empregados da contratada referentes ao último mês vencido, anterior ao pagamento da parcela;
- Comprovante de recolhimento de contribuição para o FGTS e para o INSS, com vencimento no mês de pagamento da parcela contratual;
- Comprovante de pagamento do décimo terceiro salário até o dia 20 de dezembro;
- Comprovante de concessão de férias e do pagamento referente ao mês de gozo, acrescido de um terço;
- Ao final do contrato administrativo, o pagamento será efetuado apenas após a efetiva comprovação do pagamento das verbas rescisórias dos empregados da contratada eventualmente desligado ao final do contrato.

PARÁGRAFO TERCEIRO: A aprovação da medição deverá ser efetuada pela Prefeitura de Cantanhede por meio do setor competente no prazo máximo de 5 (cinco) dias a contar da data de entrada no protocolo desta Prefeitura Municipal do boletim de medição dos serviços executados.

PARÁGRAFO QUARTO: Aprovada a medição, a Contratada será convocada para dar entrada no protocolo para juntada aos autos da sua Nota Fiscal em duas vias, que será encaminhada à Secretaria Municipal de Finanças, para que conduza o processo de pagamento.

PARÁGRAFO QUINTO: Além dos documentos exigidos no parágrafo segundo, para a primeira medição dos serviços, deverão ser juntados ainda os seguintes documentos:

- a) Registro do serviço no CREA/MA (anotação de responsabilidade técnica – ART);
- b) Uma cópia do Contrato;
- c) Uma cópia da planilha orçamentária;
- d) Uma cópia da ordem de serviço;

PARÁGRAFO SEXTO: A última medição somente será paga após o recebimento provisório dos serviços objeto desta licitação e contra a apresentação das CNDs do INSS e da Fazenda Federal, bem como do Certificado de Regularidade junto ao FGTS e a Certidão Negativa de Débitos Trabalhistas e Certidões Negativa de Débitos e da Dívida Ativa Estadual e Municipal.

PARÁGRAFO SÉTIMO: No valor da nota fiscal, já deverão estar descontadas as eventuais multas e outros descontos decorrentes de retenções de valores previstos no contrato, se for o caso.

PARÁGRAFO OITAVO: Os serviços executados que caracterizarem adiantamento de serviços, em relação ao cronograma físico-financeiro aprovado, não representam direito antecipado de





PREFEITURA MUNICIPAL DE CANTANHEDE COMISSÃO PERMANENTE DE LICITAÇÃO

recebimento do CONTRATADO, podendo, no entanto, serem pagos, a critério exclusivo da Administração e mediante disponibilidade financeira.

PARÁGRAFO NONO: Nos casos de eventuais atrasos de pagamento, desde que a CONTRATADA não tenha concorrido de alguma forma para tanto, fica convencionado que a taxa de atualização financeira devida pelo CONTRATANTE, entre a data acima referida e a correspondente ao efetivo adimplemento da parcela, terá a aplicação da seguinte fórmula:

$$EM = I \times N \times VP$$

Onde:

EM = Encargos moratórios;

N = Número de dias entre a data prevista para o pagamento e a do efetivo pagamento;

VP = Valor da parcela a ser paga.

I = Índice de atualização financeira = 0,0001644, assim apurado:

$$I = \frac{(TX/100)}{365} \times I = \frac{(6/100)}{365} \times I = 0,0001644$$

TX = Percentual da taxa anual = 2%.

PARÁGRAFO DÉCIMO: A atualização financeira prevista nesta cláusula se for o caso, será incluído na fatura/nota fiscal seguinte ao da ocorrência.

PARÁGRAFO DÉCIMO SEGUNDO: Não será aplicada a taxa de atualização financeira prevista no subitem 11.10 acima, quando o atraso de pagamento se der em função de atrasos na liberação dos recursos pelo órgão concedente responsável pela transferência dos recursos financeiros para custeio do objeto da presente licitação.

CLÁUSULA DÉCIMA – DAS ALTERAÇÕES

- Este Contrato poderá se alterar, mediante as devidas justificativas:

a) unilateralmente pela CONTRATANTE quando:

a.1) houver modificação no projeto básico ou das especificações, para melhor adequação técnica aos seus objetivos;

a.2) em decorrência de acréscimo ou supressão quantitativa do seu objeto, nas mesmas condições licitadas, inclusive quanto ao preço, observados os limites previstos na Lei nº. 8.666/93;

b) por acordo das partes, mediante Termo Aditivo, nas demais hipóteses admitidas na Lei Federal nº 8.666/1993 e suas alterações.

PARÁGRAFO PRIMEIRO - A supressão poderá, mediante acordo entre as partes, ultrapassar o percentual de 25% (vinte e cinco por cento).

PARÁGRAFO SEGUNDO – O contrato poderá ser prorrogado de acordo com o Art. 57 da Lei Federal nº 8.666/93.

CLÁUSULA DÉCIMA PRIMEIRA – DIREÇÃO DOS SERVIÇOS

PARÁGRAFO ÚNICO: A substituição voluntária de integrante da equipe técnica ou do profissional habilitado residente durante a execução do serviço ora CONTRATADO dependerá de aquiescência da CONTRATANTE quanto ao substituto, presumindo-se esta, a falta de manifestação em contrário, dentro do prazo de 10 (dez) dias da ciência da substituição.



PREFEITURA MUNICIPAL DE CANTANHEDE COMISSÃO PERMANENTE DE LICITAÇÃO

CLÁUSULA DÉCIMA SEGUNDA – FISCALIZAÇÃO

- Sem prejuízo da plena responsabilidade da Contratada, o contrato será fiscalizado pela Prefeitura Municipal de Cantanhede/MA, através de equipe composta de engenheiros, arquitetos e técnicos nomeados pela Autoridade Superior da Prefeitura Municipal, para acompanhar a realização dos serviços.

PARÁGRAFO PRIMEIRO - Durante a vigência deste contrato, o Contratado deve manter preposto, aceito pela Administração, para representá-lo.

PARÁGRAFO SEGUNDO - As atribuições da fiscalização do contrato são aquelas previstas no projeto básico anexo a este edital, além das estabelecidas na legislação em vigor.

PARÁGRAFO TERCEIRO - As decisões e providências que ultrapassarem a competência do Fiscal, deverão ser solicitadas a seus superiores em tempo hábil para a adoção das medidas convenientes.

CLÁUSULA DÉCIMA TERCEIRA – RECEBIMENTO

- O objeto desta licitação será recebido pela Prefeitura Municipal de Cantanhede, através da Fiscalização, em conformidade com o previsto no Art. 73 da Lei nº 8.666/93.

PARÁGRAFO PRIMEIRO - Concluído o serviço, esta será recebida provisoriamente, pelo responsável por seu acompanhamento e fiscalização, mediante termo circunstanciado, assinado pelas partes, em até 15 (quinze) dias da comunicação escrita do Contratado.

PARÁGRAFO SEGUNDO - A FISCALIZAÇÃO poderá recusar o recebimento provisório do serviço, caso haja inconformidades significativas quanto às especificações.

PARÁGRAFO TERCEIRO - No caso de inconformidades que não impeçam o recebimento provisório, estas serão relacionadas em documento anexo ao termo circunstanciado e deverão estar corrigidas até o recebimento definitivo.

PARÁGRAFO QUARTO - O recebimento definitivo do serviço será efetuado por servidor ou comissão designada pela autoridade competente, mediante termo circunstanciado, assinado pelas partes, após o decurso do prazo de observação, ou vistoria, que será de até 60 (sessenta) dias contados a partir do recebimento provisório, que comprove a adequação do objeto aos termos contratuais, observado o disposto no art. 69 da Lei n.º 8.666/93.

PARÁGRAFO QUINTO - O recebimento, provisório ou definitivo, não eximirá a Contratada da responsabilidade civil pela solidez e segurança do serviço, nem da ético-profissional, pela perfeita execução do contrato.

CLÁUSULA DÉCIMA QUARTA – INADIMPLENTO E SANÇÕES

- A inexecução parcial ou total do objeto deste contrato e a prática de qualquer dos atos indicados na Tabela 1 abaixo, verificado o nexo causal devido à ação ou à omissão da CONTRATADA, relativamente às obrigações contratuais em questão, torna passível a aplicação das sanções previstas na legislação vigente e nesse contrato, observando-se o contraditório e a ampla defesa, conforme listado a seguir:

- a) advertência;
- b) multa;



PREFEITURA MUNICIPAL DE CANTANHEDE COMISSÃO PERMANENTE DE LICITAÇÃO

- c) suspensão temporária de participação em licitação e impedimento de contratar com a Prefeitura Municipal de Cantanhede, Estado do Maranhão, por prazo não superior a 02 (dois) anos;
- d) declaração de inidoneidade para licitar ou contratar com a Administração Pública.

PARÁGRAFO PRIMEIRO: Poderá ser aplicada a sanção de **advertência** nas seguintes condições:

- a) descumprimento parcial das obrigações e responsabilidades assumidas contratualmente, e nas situações que ameacem a qualidade dos serviços, ou a integridade patrimonial ou humana, desde que não caiba a aplicação de sanção mais grave;
- b) outras ocorrências que possam acarretar transtornos ao desenvolvimento dos serviços da Prefeitura Municipal de Cantanhede/MA, a critério do Fiscal do Contrato, desde que não caiba a aplicação de sanção mais grave;
- c) na primeira ocorrência das infrações relacionadas na Tabela 1 abaixo;
- d) a qualquer tempo, se constatado atraso dos serviços de até 5 (cinco) dias, comparando-se o que foi efetivamente executado pela empresa e o cronograma físico financeiro apresentado e aprovado pela FISCALIZAÇÃO.

PARÁGRAFO SEGUNDO: Poderá ser aplicada **multa** nas seguintes condições:

- a) Caso haja a **inexecução parcial ou total do objeto** será aplicada multa de até 10% (dez por cento). Para o **atraso injustificado** na execução do objeto será aplicada a multa correspondente a R\$ 0,05% (cinco centésimos por cento) por dia de atraso.

PARÁGRAFO TERCEIRO: Poderá ser configurada a **inexecução parcial** do objeto quando:

- a) Ocorrer atraso injustificado dos serviços por prazo superior a 30 (trinta) dias.
- b) Ocorrer o descumprimento ou cumprimento irregular de cláusulas contratuais.

PARÁGRAFO QUARTO: Poderá ser configurada a **inexecução total** do objeto quando o adjudicatário se recusar a assinar o contrato ou receber a ordem de serviço e ainda quando houver atraso injustificado para início dos serviços por mais de 30 (trinta) dias após a emissão da ordem de serviço.

PARÁGRAFO QUINTO: Poderá ser configurado **atraso injustificado** na execução dos serviços, quando:

- a) Ocorrer atraso injustificado dos serviços por prazo superior a 5 (cinco) dias e inferior a 30 (trinta) dias. Após o trigésimo dia de atraso e a critério da Administração, poderá ser considerada inexecução parcial da obrigação assumida, sem prejuízo da rescisão unilateral da avença.
- b) A CONTRATADA deixar de cumprir quaisquer outros prazos estabelecidos neste edital e no contrato.

PARÁGRAFO SEXTO: Caberá ainda à Contratada, nos casos de reincidência nas infrações previstas na Tabela 1, as multas previstas na Tabela 2 abaixo:

TABELA 1

INFRAÇÃO	GRAU
----------	------



PREFEITURA MUNICIPAL DE CANTANHEDE COMISSÃO PERMANENTE DE LICITAÇÃO

ITEM	DESCRIÇÃO	
1	Permitir a presença de empregado sem uniforme, mal apresentado, por ocorrência	01
2	Manter funcionário sem qualificação para a execução dos serviços - por ocorrência	01
3	Não cumprir horário estabelecido pelo contrato ou determinado pela FISCALIZAÇÃO - por ocorrência.	01
4	Não cumprir determinação da FISCALIZAÇÃO para controle de acesso de seus funcionários - por ocorrência.	01
5	Executar serviço sem a utilização de equipamentos de proteção individual (EPI), quando necessários - por ocorrência.	02
6	Não iniciar execução de serviço nos prazos estabelecidos pela FISCALIZAÇÃO, observados os limites mínimos estabelecidos pelo contrato - por ocorrência.	02
7	Executar serviço incompleto, paliativo substitutivo como por caráter permanente, ou deixar de providenciar recomposição complementar - por ocorrência.	02
8	Utilizar material ou mão de obra inadequada na execução dos serviços - por ocorrência.	03
9	Suspender ou interromper, salvo motivo de força maior ou caso fortuito, os serviços contratuais - por ocorrência.	03
10	Reutilizar material, peça ou equipamento sem anuência da FISCALIZAÇÃO - por ocorrência.	03
11	Destruir ou danificar documentos ou bens por culpa ou dolo de seus agentes - por ocorrência.	03
12	Não substituir empregado que tenha conduta inconveniente ou incompatível com suas atribuições - por ocorrência.	03
13	Não refazer serviço rejeitado pela FISCALIZAÇÃO, nos prazos estabelecidos no contrato ou determinado pela FISCALIZAÇÃO - por ocorrência.	04
14	Não manter nos locais de serviço em tempo integral, durante toda a execução do contrato o engenheiro indicado na assinatura do contrato e previamente aprovado pela FISCALIZAÇÃO - por ocorrência.	04
15	Utilizar as dependências da CONTRATANTE para fins diversos do objeto do contrato - por ocorrência.	05
16	Recusar-se a executar serviço ou cumprir determinações da FISCALIZAÇÃO, sem motivo justificado - por ocorrência.	05
17	Permitir situação que crie a possibilidade de causar ou cause dano físico, lesão corporal ou consequências letais - por ocorrência.	06

TABELA 2

GRAU	CORRESPONDÊNCIA
1	R\$ 200,00
2	R\$ 400,00
3	R\$ 500,00
4	R\$ 1.000,00



PREFEITURA DE
CANTANHEDE
reconstruindo nossa cidade

PREFEITURA MUNICIPAL DE CANTANHEDE COMISSÃO PERMANENTE DE LICITAÇÃO

5	R\$ 3.000,00
6	R\$ 5.000,00

PARÁGRAFO SÉTIMO: O somatório de todas as multas aplicadas ao longo da execução contratual não poderá ultrapassar o percentual de 10% (dez por cento) sobre o valor total do contrato. Atingido este limite, a Administração poderá declarar a inexecução total do contrato.

PARÁGRAFO OITAVO: Suspensão temporária de participar em licitação e impedimentos de contratar com a Prefeitura Municipal de Cantanhede/MA: A sanção de suspensão do direito de licitar e de contratar com a Prefeitura Municipal de Cantanhede/MA, de que trata o inciso III, art. 87, da Lei n.º 8.666/93, poderá ser aplicada à CONTRATADA, por culpa ou dolo, por até 2 (dois) anos, no caso de inexecução parcial do objeto, conforme previsto no parágrafo Terceiro desta cláusula.

PARÁGRAFO NONO: Declaração de Inidoneidade para licitar ou contratar com a Administração Pública: A sanção de declaração de Inidoneidade para licitar ou contratar com a Administração Pública, prevista no inciso IV, art. 87, da Lei n.º 8.666/93, poderá ser aplicada, dentre outros casos, quando a Contratada:

- a) tiver sofrido condenação definitiva por ter praticado, por meios dolosos, fraude fiscal no recolhimento de quaisquer tributos;
- b) praticar atos ilícitos, visando frustrar os objetivos da licitação;
- c) demonstrar, a qualquer tempo, não possuir idoneidade para licitar ou contratar com a Prefeitura Municipal de Cantanhede/MA, em virtude de atos ilícitos praticados;
- d) reproduzir, divulgar ou utilizar, em benefício próprio ou de terceiros, quaisquer informações de que seus empregados tenham tido conhecimento em razão da execução do contrato, sem consentimento prévio da Prefeitura Municipal de Cantanhede/MA;
- e) ocorrer em ato capitulado como crime pela Lei n.º 8.666/93, praticado durante o procedimento licitatório, que venha ao conhecimento da CONTRATANTE após a assinatura do contrato;
- f) apresentar, à CONTRATANTE, qualquer documento falso ou falsificado, no todo ou em parte, com o objetivo de participar da licitação ou para comprovar, durante a execução do contrato, a manutenção das condições apresentadas na habilitação;
- g) cometer inexecução total do objeto, conforme previsto no item 12.5 desta cláusula.

PARÁGRAFO DÉCIMO: As sanções de advertência, de suspensão temporária do direito de participar de licitação ou de contratar com a Prefeitura Municipal de Cantanhede, Estado do Maranhão e de declaração de inidoneidade para licitar ou contratar com a Administração Pública poderão ser aplicadas à Contratada juntamente com a de multa.

PARÁGRAFO DÉCIMO PRIMEIRO: O valor da multa, aplicada após o regular processo administrativo, será descontado de pagamentos eventualmente devidos pela Prefeitura Municipal de Cantanhede, Estado do Maranhão à Contratada.

PARÁGRAFO DÉCIMO SEGUNDO: Se o valor do pagamento for insuficiente, fica a Contratada obrigada a recolher a importância devida no prazo de 15 (quinze) dias, a partir da notificação, através de DAM, devendo ser apresentado o comprovante de pagamento a esta Prefeitura, sob pena de cobrança judicial.



PREFEITURA MUNICIPAL DE CANTANHEDE COMISSÃO PERMANENTE DE LICITAÇÃO

PARÁGRAFO DÉCIMO TERCEIRO: Esgotados os meios administrativos para cobrança do valor devido pela Contratada ao Contratante, esta será encaminhada para inscrição em dívida ativa.

PARÁGRAFO DÉCIMO QUARTO: A aplicação das penalidades será precedida da concessão da oportunidade de contraditório e ampla defesa por parte do adjudicatário, na forma da lei.

CLÁUSULA DÉCIMA QUINTA – DA AMPLA DEFESA

PARÁGRAFO ÚNICO: Na decisão de aplicar qualquer uma dessas penalidades, acima mencionadas, são cabíveis recursos, sem efeito suspensivo:

- a) Representação, do prazo de 02 (dois) dias úteis contados da ciência da decisão;
- b) Recursos para autoridade imediatamente superior, no prazo de 02 (dois) dias úteis, contados da ciência do indeferimento do pedido de reconsideração.

CLÁUSULA DÉCIMA SEXTA – RESCISÃO

- A inexecução, total ou parcial, do contrato poderá ensejar a rescisão, com as consequências contratuais previstas na Lei nº 8666/93.

PARÁGRAFO PRIMEIRO - A rescisão do contrato se dará nos termos dos artigos 79 e 80 da Lei nº 8.666/93.

PARÁGRAFO SEGUNDO - No caso de rescisão provocada por inadimplemento do Contratado, o Contratante poderá além de outras medidas legalmente previstas, reter, cautelarmente, os créditos decorrentes do contrato até o valor dos prejuízos causados à Administração.

PARÁGRAFO TERCEIRO - No procedimento que visa à rescisão do contrato, será assegurado o contraditório e a ampla defesa, sendo que, depois de encerrada a instrução inicial, o Contratado terá o prazo de 5 (cinco) dias úteis para se manifestar e produzir provas, sem prejuízo da possibilidade de o Contratante adotar, motivadamente, providências acauteladoras.

CLÁUSULA DÉCIMA SÉTIMA – DISPOSIÇÕES GERAIS

PARÁGRAFO PRIMEIRO: A CONTRATANTE não admitira quaisquer alterações do termo ou especificações, salvo casos especialíssimos, a seu exclusivo critério, suficientemente justificados e fundamentados com a necessária antecedência, estudo técnico e os devidos registros.

PARÁGRAFO SEGUNDO: A CONTRATADA somente poderá sub empreitar a execução dos Serviços com a prévia concordância da CONTRATANTE ficando, neste caso, solidariamente responsável, perante a CONTRATANTE, pelos serviços ou instalações executadas pelos subempreiteiros e, ainda, pelas consequências dos fatos e atos a eles imputáveis.

PARÁGRAFO TERCEIRO: Aos contratados de sub empreitadas, incorporar-se-ão, de pleno direito, todas as cláusulas deste instrumento, relativas às responsabilidades e deveres da CONTRATADA para com a CONTRATANTE.

PARÁGRAFO QUARTO: Ao seu exclusivo critério, a CONTRATANTE poderá autorizar a CONTRATADA, a fazer cessão total ou parcial deste CONTRATO, mediante lavratura do termo de cessão, atendidas, em relação ao concessionário sub-rogado com todos os direitos e obrigações do cedente, decorrentes deste instrumento.

CLÁUSULA DÉCIMA OITAVA – VIGÊNCIA

O presente instrumento terá vigência até xx de xxxxxxxx de xxxx, podendo ser alterado mediante termo aditivo.





PREFEITURA MUNICIPAL DE CANTANHEDE COMISSÃO PERMANENTE DE LICITAÇÃO

CLÁUSULA DÉCIMA NONA – DOS ACRÉSCIMOS OU SUPRESSÕES

A CONTRATADA obriga-se a aceitar, nas mesmas condições contratuais, os acréscimos ou supressões que se fizerem necessárias na execução dos serviços, do valor inicial atualizado do contrato, nos termos do art. 65, § 1º da Lei nº 8.666/93.

CLÁUSULA VIGÉSIMA – PUBLICAÇÃO

Este CONTRATO será publicado, em resumo, na Imprensa Oficial, nos termos da Lei nº 8.666 de 21 de junho de 1993.

CLÁUSULA VIGÉSIMA PRIMEIRA – DO REAJUSTE

- Os preços dos serviços objeto deste contrato poderá ser reajustados, pelo INPC mediante solicitação do CONTRATADO, após o interregno de 1 (um) ano (computadas as eventuais prorrogações) contado da data prevista para apresentação da proposta, ou do orçamento a que essa proposta se referir.

PARÁGRAFO PRIMEIRO: Caso o índice estabelecido para reajustamento venha a ser extinto ou de qualquer forma não possa mais ser utilizado, será adotado em substituição o que vier a ser determinado pela legislação então em vigor.

PARÁGRAFO SEGUNDO: Na ausência de previsão legal quanto ao índice substituto, as partes elegerão novo índice oficial, para reajustamento do preço do valor remanescente.

PARÁGRAFO TERCEIRO: Fica o Contratado obrigado a apresentar memória de cálculo referente ao reajustamento de preços do valor remanescente, sempre que este ocorrer.

CLÁUSULA VIGÉSIMA SEGUNDA – CASOS OMISSOS

Os casos omissos serão resolvidos conforme as disposições da Lei Federal nº 8.666/1993 e suas alterações e demais legislações aplicáveis à espécie.

CLÁUSULA VIGÉSIMA TERCEIRA – FORO

Fica eleito o Foro de Cantanhede/MA, para dirimir as questões oriundas do presente CONTRATO, renunciando as partes, a qualquer outro, por mais privilegiado que seja. E assim, por estarem justos e contratados, assinam este CONTRATO em 03 (três) vias de igual teor e forma, para um só efeito.

Cantanhede/MA, xxx de xxxxxxxxxxxxxx de xxxx.

XXXXXXXXXXXXXXXXXXXXX
CONTRATANTE:

XXXXXXXXXXXXXXXXXXXXX
CONTRATADA

X



PREFEITURA MUNICIPAL DE CANTANHEDE COMISSÃO PERMANENTE DE LICITAÇÃO

TOMADA DE PREÇOS Nº 010/2022
ANEXO XII
(PAPEL TIMBRADO DOLICITANTE)

“MODELO DE COMPOSIÇÃO DO BDI”

A licitante deverá apresentar a composição e o cálculo do BDI, conforme dados abaixo:

OBJETO: Contratação de empresa especializada para execução dos serviços de Construção e Recuperação de Pontes de madeira no Município de Cantanhede/MA.

DESCRIÇÃO	VALORES DE REFERÊNCIA - %			Taxas Adotadas - %
	MÍNIMO	MÁXIMO	MÉDIA	
Risco				
Despesas Financeiras				
Administração Central				
Lucro				
Tributos (soma dos itens abaixo)				
COFINS				
PIS				
ISS (**)(***)				
TOTAL				

Fonte da composição, valores de referência e fórmula do BDI: Acórdão 325/2007 - TCU – Plenário

X



**PREFEITURA MUNICIPAL DE CANTANHEDE
COMISSÃO PERMANENTE DE LICITAÇÃO**

**TOMADA DE PREÇOS Nº 010/2022
ANEXO XIII
(PAPEL TIMBRADO DO LICITANTE)**

“COMPOSIÇÃO DOS ENCARGOS SOCIAIS”

**SINAPI – SISTEMA NACIONAL DE PESQUISA DE CUSTOS E ÍNDICES DA
CONSTRUÇÃO CIVIL**

ENCARGOS SOCIAIS SOBRE PREÇOS DA MÃO DE OBRA HORISTA E MENSALISTA – COM DESONERAÇÃO			
ITEM	DISCRIMINAÇÃO	HORISTA %	MENSALISTA %
GRUPO A			
A1	INSS		
A2	SESI		
A3	SENAI		
A4	INCRA		
A5	SEBRAE		
A6	SALÁRIO EDUCAÇÃO		
A7	SEGURO CONTRA ACIDENTE DE TRABALHO		
A8	FGTS		
A9	SECONCI		
A	TOTAL DOS ENCARGOS SOCIAIS BÁSICOS		
GRUPO B			
B1	REPOUSO SEMANAL REMUNERADO		
B2	FERIADOS		
B3	AUXÍLIO-ENFERMIDADE		
B4	13º SALÁRIO		
B5	LICENÇA-PATERNIDADE		
B6	FALTAS JUSTIFICADAS		
B7	DIAS DE CHUVA		
B8	AUXÍLIO ACIDENTE DE TRABALHO		
B9	FÉRIAS GOZADAS		
B10	SALÁRIO MATERNIDADE		
B	TOTAL DOS ENCARGOS SOCIAIS QUE RECEBEM AS INCIDÊNCIAS DE A		
GRUPO C			
C1	AVISO-PRÉVIO (INDENIZADO)		
C2	AVISO-PRÉVIO (TRABALHADO)		
C3	FÉRIAS (INDENIZADAS)		
C4	DEPOSITO RESCISÃO SEM JUSTA CAUSA		
C5	INDENIZAÇÃO ADICIONAL		
C	TOTAL DOS ENCARGOS SOCIAIS QUE NÃO RECEBEM AS INCIDÊNCIAS GLOBAIS DE A		
GRUPO D			



PREFEITURA DE
CANTANHEDE
RECUSAMOS NENHUM CULOR

PREFEITURA MUNICIPAL DE CANTANHEDE COMISSÃO PERMANENTE DE LICITAÇÃO

D1	REINCIDÊNCIAS DE A SOBRE B		
D2	REINCIDÊNCIAS DE GRUPO A SOBRE AVISO PREVIO TRABALHADO E REINCIDENCIA DO FGTS SOBRE AVISO PREVIO INDENIZADO		
D	TOTAL DAS TAXAS INCIDÊNCIAS E REINCIDÊNCIAS		
	TOTAL (A+B+C+D)		



PREFEITURA MUNICIPAL DE CANTANHEDE COMISSÃO PERMANENTE DE LICITAÇÃO

TOMADA DE PREÇOS Nº 010/2022
ANEXO XIV
(PAPEL TIMBRADO DO LICITANTE)

DECLARAÇÃO (Item 5.2.5“a” do Edital)

A empresa _____ em cumprimento ao item 5.2.5, alínea “a” do edital da TOMADA DE PREÇOS nº 010/2022, declara o seguinte:

1. Estar ciente das condições desta licitação e que assume responsabilidade pela autenticidade de todos os documentos apresentados;
2. Que executará os serviços de acordo com o projeto básico e as especificações técnicas fornecidas pela Prefeitura Municipal de Cantanhede/MA, disponibilizando pessoal técnico especializado e que tomará todas as medidas para assegurar um controle de qualidade adequado;
3. Que manterá no serviço, em tempo integral, o profissional indicado para fins de comprovação de qualificação técnica, admitindo-se a substituição por profissional de experiência equivalente ou superior, desde que aprovada pela Prefeitura Municipal de Cantanhede/MA;

Local (XX), ____ de _____ de ____.

(Nome e assinatura do responsável pela empresa)



**PREFEITURA MUNICIPAL DE CANTANHEDE
COMISSÃO PERMANENTE DE LICITAÇÃO**

**TOMADA DE PREÇOS Nº 010/2022
ANEXO XV
(PAPEL TIMBRADO DO LICITANTE)**

DECLARAÇÃO DE INEXISTÊNCIA DE FATOS IMPEDITIVOS DA HABILITAÇÃO

A empresa, signatária, inscrita no CNPJ sob o n.º, sediada na (endereço completo), por seu representante legal, declara, sob as penas da Lei, nos termos do artigo 32, § 2.º, da Lei Federal n.º 8.666/93, que até a presente data nenhum fato ocorreu que a inabilite a participar da TOMADA DE PREÇOS nº 010/2022, e que contra ela não existe nenhum pedido de falência ou concordata.

Declara, outrossim, conhecer na íntegra o Edital e seus anexos e que se submete a todos os seus termos.

Local (XX), de de

.....
(Nome e assinatura do representante legal da empresa)

(n.º da identidade do declarante)





PREFEITURA MUNICIPAL DE CANTANHEDE
COMISSÃO PERMANENTE DE LICITAÇÃO

TOMADA DE PREÇOS Nº 010/2022
ANEXO XVI

TERMO DE RECEBIMENTO PROVISÓRIO

OBJETO: Contratação de empresa especializada para execução dos serviços de Construção e Recuperação de Pontes de madeira no Município de Cantanhede/MA.

REFERÊNCIA: Processo nº 1808001/2022
LICITAÇÃO: Tomada de Preços nº 010/2022
CONTRATADA: _____

A Prefeitura Municipal de Cantanhede- MA, por meio da Secretaria Municipal de Infraestrutura, vem, através do presente Termo, formalizar o TERMO DE RECEBIMENTO PROVISÓRIO da entrega do(s) serviços abaixo relacionados, referente à Tomada de Preço em epígrafe, em cumprimento ao disposto no art. 73 da Lei Federal nº 8.666/93.

A Secretaria Municipal de Infraestrutura (órgão requisitante) recebe o(s) referido(s) serviços permanentes a fim de proceder avaliação criteriosa, verificando a sua conformidade com as especificações técnicas descritas no Projeto Básico e com a Proposta da Empresa.

E, assim, expede-se este **Termo de Recebimento Provisório** em 03 (três) vias de igual teor e forma, para que produza os legítimos efeitos de direito.

Cantanhede- MA de de 2022.

xxxxxxx

Secretário(a) Municipal de _____

xxxxxxx

(servidor ou comissão responsável pelo recebimento)

xxxxxxxxxxx

Representante Legal da Empresa



**PREFEITURA MUNICIPAL DE CANTANHEDE
COMISSÃO PERMANENTE DE LICITAÇÃO**

**TOMADA DE PREÇOS Nº 010/2022
ANEXO XVII**

TERMO DE RECEBIMENTO DEFINITIVO

OBJETO: Contratação de empresa especializada para execução dos serviços de Construção e Recuperação de Pontes de madeira no Município de Cantanhede/MA.

REFERÊNCIA: Processo nº 1808001/2022
LICITAÇÃO: **Tomada de Preços nº 010/2022**
CONTRATADA: _____

A Prefeitura Municipal de Cantanhede- MA, por meio da Secretaria Municipal de Infraestrutura, vem, através do presente Termo, formalizar o TERMO DE RECEBIMENTO DEFINITIVO, da entrega do(s) serviços abaixo relacionados, referente ao Pregão em epígrafe, em cumprimento ao disposto no art. 73 da Lei Federal nº 8.666/93.

A Secretaria Municipal de Infraestrutura (órgão requisitante) recebe o(s) referido(s) serviços permanentes a fim de proceder avaliação criteriosa, verificando a sua conformidade com as especificações técnicas descritas no Projeto Básico e com a Proposta da Empresa.

E, assim, expede-se este **Termo de Recebimento Definitivo** em 03 (três) vias de igual teor e forma, para que produza os legítimos efeitos de direito.

Cantanhede- MA de de 2022.

xxxxxxx

Secretário(a) Municipal de _____

xxxxxx

(servidor ou comissão responsável pelo recebimento)

xxxxxxxxxx

Representante Legal da Empresa

X