

**PREFEITURA MUNICIPAL DE  
CANTANHEDE  
COMISSÃO PERMANENTE DE LICITAÇÃO**

<b>EDITAL DE LICITAÇÃO - SISTEMA DE REGISTRO DE PREÇOS</b>	
<b>PREFEITURA MUNICIPAL DE CANTANHEDE/MA</b>	
<b>PROCESSO ADMINISTRATIVO Nº 0812002/2022</b>	
<b>LICITAÇÃO DIFERENCIADA COM COTAS EXCLUSIVA À PARTICIPAÇÃO DE MICROEMPRESAS E EMPRESAS DE PEQUENO PORTE</b> (Artigo 48, incisos I e III da Lei Complementar nº 123/2006, com redação dada pela Lei Complementar nº 147/2014).	
<b>MODALIDADE</b>	PREGÃO ELETRÔNICO Nº 004/2023.
<b>BASE LEGAL</b>	Lei Federal nº 10.520/2002, Decreto Federal nº 10.024/2019, Decreto Municipal nº 274/2021, Lei Complementar nº. 123/2006, utilizando-se subsidiariamente as normas da Lei nº 8.666/93 e suas alterações e demais normas pertinentes.
<b>OBJETO</b>	REGISTRO DE PREÇO PARA AQUISIÇÃO DE MATERIAIS ELÉTRICOS E AUXILIARES PARA ILUMINAÇÃO PÚBLICA COM TECNOLOGIA LED PARA ATENDIMENTO AO TERMO DE COOPERAÇÃO TÉCNICA CELEBRADO COM A ELETROBRAS, NO ÂMBITO DO PROCEL RELUZ, ATENDENDO AS NECESSIDADES DO MUNICÍPIO DE CANTANHEDE/MA.
<b>TIPO DA LICITAÇÃO</b>	Menor Preço Por Item.
<b>REGIME DE EXECUÇÃO</b>	Por Preço Unitário.
<b>LOCAL DA SESSÃO PÚBLICA</b>	<a href="http://www.licitanet.com.br/">http://www.licitanet.com.br/</a> .
<b>DATA E HORÁRIO DE ABERTURA DAS PROPOSTAS – SESSÃO PÚBLICA:</b>	07 de fevereiro de 2023
	08:30 (Oito horas e trinta minutos)
<b>MODO DE DISPUTA</b>	ABERTO
<b>VALOR ESTIMADO</b>	<b>R\$ 1.696.480,25 (um milhão, seiscentos e noventa e seis mil, quatrocentos e oitenta reais e vinte e cinco centavos).</b>
<b>FONTE RECURSO</b>	As despesas decorrentes desta licitação correrão por conta de recursos consignados no Orçamento Geral da Prefeitura Municipal de Cantanhede/MA.
<b>DISPONIBILIDADE DO EDITAL</b>	O presente edital estará à disposição dos interessados nos seguintes locais: Portal da Transparência do Município: <a href="http://www.cantanhede.ma.gov.br">www.cantanhede.ma.gov.br</a> , plataforma LICITANET <a href="http://www.licitanet.com.br">www.licitanet.com.br</a> podendo ainda ser solicitado através do e-mail: <a href="mailto:cpl@cantanhede.ma.gov.br">cpl@cantanhede.ma.gov.br</a> , bem como ser retirado pessoalmente no Setor de Licitação, localizado na Praça Paulo Rodrigues, nº 01, Centro, CEP: 65.465-000.



# PREFEITURA MUNICIPAL DE CANTANHEDE COMISSÃO PERMANENTE DE LICITAÇÃO

## EDITAL DE LICITAÇÃO PREGÃO ELETRÔNICO Nº 004/2023 - SRP

O MUNICÍPIO DE CANTANHEDE/MA, ATRAVÉS DO PREGOEIRO OFICIAL, DESIGNADO PELA PORTARIA Nº 011/2022, DE 04 DE JANEIRO DE 2023, **TORNA PÚBLICO**, PARA CONHECIMENTO DOS INTERESSADOS, QUE REALIZARÁ LICITAÇÃO, NA MODALIDADE **PREGÃO**, NA FORMA **ELETRÔNICA**, COM CRITÉRIO DE JULGAMENTO **MENOR PREÇO POR ITEM**, NOS TERMOS LEI FEDERAL Nº 10.520/2002, DECRETO FEDERAL Nº 10.024/2019, DECRETO MUNICIPAL Nº 274/2021, LEI COMPLEMENTAR Nº. 123/2006, UTILIZANDO-SE SUBSIDIARIAMENTE AS NORMAS DA LEI Nº 8.666/93 E SUAS ALTERAÇÕES E DEMAIS NORMAS PERTINENTES, E AS EXIGÊNCIAS ESTABELECIDAS NESTE EDITAL.

Os trabalhos serão conduzidos por servidor designado, denominado Pregoeiro, mediante a inserção e monitoramento de dados gerados ou transferidos diretamente para a página eletrônica <http://www.licitanet.com.br/>. O servidor terá, dentre outras, as seguintes atribuições: coordenar o processo licitatório; receber, examinar e decidir as impugnações e consultas ao edital, apoiado pelo setor responsável pela sua elaboração; conduzir a sessão pública na internet; verificar a conformidade da proposta com os requisitos estabelecidos neste edital; dirigir a etapa de lances; verificar e julgar as condições de habilitação; receber, examinar e decidir os recursos, encaminhando à autoridade competente quando mantiver sua decisão; indicar o vencedor do certame; adjudicar o objeto, quando não houver recurso; conduzir os trabalhos da equipe de apoio; e encaminhar o processo devidamente instruído a autoridade responsável e propor a homologação.

### **ABERTURA DA SESSÃO DO PREGÃO ELETRÔNICO:**

Dia 07 de fevereiro de 2023, às 08:30h (oito horas e trinta minutos).

**SITE PARA REALIZAÇÃO DO PREGÃO:** <http://www.licitanet.com.br/>

**Modo de disputa:** ABERTO

**Valor Estimado:** R\$ 1.696.480,25 (um milhão, seiscentos e noventa e seis mil, quatrocentos e oitenta reais e vinte e cinco centavos).).

### **1. DO OBJETO.**

- 1.1.** O objeto da presente licitação é a escolha da proposta mais vantajosa para o REGISTRO DE PREÇO PARA AQUISIÇÃO DE MATERIAIS ELÉTRICOS E AUXILIARES PARA ILUMINAÇÃO PÚBLICA COM TECNOLOGIA LED PARA ATENDIMENTO AO TERMO DE COOPERAÇÃO TÉCNICA CELEBRADO COM A ELETROBRAS, NO ÂMBITO DO PROCEL RELUZ, ATENDENDO AS NECESSIDADES DO MUNICÍPIO DE CANTANHEDE/MA, conforme condições, quantidades e exigências estabelecidas neste Edital e seus anexos.
- 1.2.** A licitação será divididas em COTAS RESERVADAS E EXCLUSIVA a participação de ME/EPP, conforme tabela constante do Termo de Referência, facultando-se ao licitante a participação em quantos itens forem de seu interesse.
- 1.3.** O critério de julgamento adotado será o menor preço do ITEM, observadas as exigências contidas neste Edital e seus Anexos quanto às especificações do objeto.
- 1.4.** A quantidade indicada no Termo de Referência (Anexo I) é apenas estimativa de consumo e será solicitada de acordo com as necessidades do Órgão solicitante, podendo ser utilizada no todo ou em parte.

Praça Paulo      Classificação: Interna Rodrigues, 01,  
Centro.  
Cantanhede-MA. Cep 65465-000

[www.cantanhede.ma.gov.br](http://www.cantanhede.ma.gov.br)  
[cpl@cantanhede.ma.gov.br](mailto:cpl@cantanhede.ma.gov.br)



# PREFEITURA MUNICIPAL DE CANTANHEDE

## COMISSÃO PERMANENTE DE LICITAÇÃO

1.5. Em atendimento ao disposto no artigo 48, incisos I e III, da Lei Complementar nº 123/2006, com redação dada pela Lei Complementar nº 147, de 07 de agosto de 2014.

*I - Deverá realizar processo licitatório destinado exclusivamente à participação de microempresas e empresas de pequeno porte nos itens de contratação cujo valor seja de até R\$ 80.000,00 (oitenta mil reais);*

*III - deverá estabelecer, em certames para aquisição de bens de natureza divisível, cota de até 25% (vinte e cinco por cento) do objeto para a contratação de microempresas e empresas de pequeno porte;*

1.6. A critério da administração pública e em observância ao artigo 49, incisos II e III, da Lei Federal nº 147/2014, não aplicará o disposto no item acima, quando:

1.6.1 Não houver um mínimo de 3 (três) prestadores de serviços competitivos enquadrados como microempresas ou empresas de pequeno porte sediados local ou regionalmente e capazes de cumprir as exigências estabelecidas no instrumento convocatório; e

1.6.2 O tratamento diferenciado e simplificado para microempresas e empresas de pequeno porte não for vantajoso para a administração pública ou representar prejuízo ao conjunto ou complexo do objeto a ser contratado;

### **1.7. OS QUANTITATIVOS DO OBJETO DESTA LICITAÇÃO DISPÕEM DE ITENS ATRAVÉS COTAS EXCLUSIVA E RESERVADA PARA MICROEMPRESAS E EMPRESAS DE PEQUENO PORTE:**

1.7.1 Não havendo vencedor para os itens da cota exclusiva e reservada, estas poderão ser adjudicadas ao vencedor dos itens da cota de ampla participação ou diante de sua recusa, as licitantes remanescentes, desde que pratiquem o preço do primeiro colocado da cota de ampla participação.

1.7.2 Se a mesma licitante vencer a cota reservada e a cota principal, a contratação das cotas deverá ocorrer pelo menor preço, ou seja, é expressamente vedado que o fornecedor pratique preços distintos para o mesmo item.

1.7.3 As licitantes enquadradas como microempresas ou empresas de pequeno porte poderão cotar todos ou quaisquer grupos tanto da Cota Principal quanto da Cota Reservada. As demais licitantes somente poderão cotar os grupos da Cota Principal/Ampla Participação.

1.7.4. O disposto nestes subitens não impede a contratação das microempresas ou empresas de pequeno porte na totalidade do objeto.

### **2. DOS RECURSOS ORÇAMENTÁRIOS.**

2.1. Na licitação para registro de preços não é necessário indicar a dotação orçamentária, que somente será exigida para a formalização do contrato ou outro instrumento hábil, conforme o Decreto Municipal nº 274/2021. Não obstante as despesas resultantes da contratação correrão à conta da seguinte dotação orçamentária:

### **3. DO CREDENCIAMENTO.**



# PREFEITURA MUNICIPAL DE CANTANHEDE

## COMISSÃO PERMANENTE DE LICITAÇÃO

- 3.1.** O Credenciamento é o nível básico do Registro Cadastral no PORTAL LICITANET que permite a participação dos interessados na modalidade LICITATÓRIA PREGÃO, em sua FORMA ELETRÔNICA.
- 3.2.** O cadastro deverá ser feito no Portal LICITANET, no sítio <http://www.licitanet.com.br/>;
- 3.3.** O credenciamento junto ao provedor do sistema implica a responsabilidade do licitante ou de seu representante legal e a presunção de sua capacidade técnica para realização das transações inerentes a este Pregão.
- 3.4.** O licitante responsabiliza-se exclusiva e formalmente pelas transações efetuadas em seu nome, assume como firmes e verdadeiras suas propostas e seus lances, inclusive os atos praticados diretamente ou por seu representante, excluía a responsabilidade do provedor do sistema ou do órgão ou entidade promotora da licitação por eventuais danos decorrentes de uso indevido das credenciais de acesso, ainda que por terceiros.
- 3.5.** É de responsabilidade do cadastrado conferir a exatidão dos seus dados cadastrais no PORTAL LICITANET e mantê-los atualizados junto aos órgãos responsáveis pela informação, devendo proceder, imediatamente, à correção ou à alteração dos registros tão logo identifique incorreção ou aqueles se tornem desatualizados.
- 3.5.1.** A não observância do disposto no subitem anterior poderá ensejar desclassificação no momento da habilitação

#### **4. DA PARTICIPAÇÃO NO PREGÃO.**

- 4.1.** Poderão participar deste Pregão interessados cujo ramo de atividade seja compatível com o objeto desta licitação, e que estejam com Credenciamento regular no PORTAL LICITANET.
- 4.2.** Será concedido tratamento favorecido para as microempresas e empresas de pequeno porte, para as sociedades cooperativas mencionadas no artigo 34 da Lei nº 11.488, de 2007, para o microempreendedor individual - MEI, nos limites previstos da Lei Complementar nº 123, de 2006 e suas alterações.
- 4.3. NÃO PODERÃO PARTICIPAR DESTA LICITAÇÃO OS INTERESSADOS:**
- 4.3.1.** Proibidos de participar de licitações e celebrar contratos administrativos, na forma da legislação vigente;
- 4.3.2.** Que não atendam às condições deste Edital e seu(s) anexo(s);
- 4.3.3.** Estrangeiros que não tenham representação legal no Brasil com poderes expressos para receber citação e responder administrativa ou judicialmente;
- 4.3.4.** Que se enquadrem nas vedações previstas no artigo 9º da Lei nº 8.666, de 1993;
- 4.3.5.** Que estejam sob falência, concurso de credores, concordata ou em processo de dissolução ou liquidação;

Entidades empresariais que estejam reunidas em consórcio, qualquer que seja sua forma de constituição; O presente edital não prevê as condições de participação de empresas reunidas em consórcio, vez que a experiência prática demonstra que as licitações que permitem essa participação são aquelas que envolvem

Praça Paulo      **Classificação: Interna** Rodrigues, 01,      [www.cantanhede.ma.gov.br](http://www.cantanhede.ma.gov.br)  
Centro.      [cpl@cantanhede.ma.gov.br](mailto:cpl@cantanhede.ma.gov.br)  
Cantanhede-MA. Cep 65465-000



# PREFEITURA MUNICIPAL DE CANTANHEDE

## COMISSÃO PERMANENTE DE LICITAÇÃO

serviços de grande vulto e/ou de alta complexidade técnica. Como o presente edital foi elaborado com foco no dia a dia da Administração, e o objeto deste certame pôde ser objetivamente definido pelo edital, por meio de especificações usuais do mercado, consignou-se a vedação descrita no subitem acima;

**4.3.6.** Organizações da Sociedade Civil de Interesse Público - OSCIP, atuando nessa condição (Acórdão nº 746/2014-TCU-Plenário).

**4.4.** COMO CONDIÇÃO PARA PARTICIPAÇÃO NO PREGÃO, A LICITANTE ASSINALARÁ “SIM” OU “NÃO” EM CAMPO PRÓPRIO DO SISTEMA ELETRÔNICO, RELATIVO ÀS SEGUINTE DECLARAÇÕES:

**4.4.1.** Que cumpre os requisitos estabelecidos no artigo 3º da Lei Complementar nº 123, de 2006, estando apta a usufruir do tratamento favorecido estabelecido em seus arts. 42 a 49;

**4.4.1.1.** Nos itens exclusivos para participação de microempresas e empresas de pequeno porte, a assinalação do campo “não” impedirá o prosseguimento no certame com relação a estes itens;

**4.4.1.2.** Nos itens em que a participação não for exclusiva para microempresas e empresas de pequeno porte, a assinalação do campo “não” apenas produzirá o efeito de o licitante não ter direito ao tratamento favorecido previsto na Lei Complementar nº 123, de 2006, mesmo que microempresa, empresa de pequeno porte.

**4.4.2.** Que está ciente e concorda com as condições contidas no Edital e seus anexos;

**4.4.3.** Que cumpre os requisitos para a habilitação definidos no Edital e que a proposta apresentada está em conformidade com as exigências editalícias;

**4.4.4.** Que inexistem fatos impeditivos para sua habilitação no certame, ciente da obrigatoriedade de declarar ocorrências posteriores;

**4.4.5.** Que não emprega menor de 18 anos em trabalho noturno, perigoso ou insalubre e não emprega menor de 16 anos, salvo menor, a partir de 14 anos, na condição de aprendiz, nos termos do artigo 7º, XXXIII, da Constituição;

**4.4.6.** Que a proposta foi elaborada de forma independente, nos termos da Instrução Normativa SLTI/MP nº 2, de 16 de setembro de 2009.

**4.4.7.** Que não possui, em sua cadeia produtiva, empregados executando trabalho degradante ou forçado, observando o disposto nos incisos III e IV do art. 1º e no inciso III do art. 5º da Constituição Federal;

**4.5.** A declaração falsa relativa ao cumprimento de qualquer condição sujeitará o licitante às sanções previstas em lei e neste Edital.

## **5. DA APRESENTAÇÃO DA PROPOSTA E DOS DOCUMENTOS DE HABILITAÇÃO.**

**5.1.** Os licitantes encaminharão, exclusivamente por meio do sistema eletrônico, concomitantemente com os documentos de habilitação exigidos no edital, proposta com a descrição do objeto ofertado e o preço, até a data e o horário estabelecidos para abertura da sessão pública, quando, então, encerrar-se-á automaticamente a etapa de envio dessa documentação.



## PREFEITURA MUNICIPAL DE CANTANHEDE COMISSÃO PERMANENTE DE LICITAÇÃO

- 5.2.** O envio da proposta, acompanhada dos documentos de habilitação exigidos neste Edital, ocorrerá por meio de chave de acesso e senha.
- 5.3.** As Microempresas e Empresas de Pequeno Porte deverão encaminhar a documentação de habilitação, ainda que haja alguma restrição de regularidade fiscal e trabalhista, nos termos do art. 43, § 1º da LC nº 123, de 2006 e suas alterações.
- 5.4.** Incumbirá ao licitante acompanhar as operações no sistema eletrônico durante a sessão pública do Pregão, ficando responsável pelo ônus decorrente da perda de negócios, diante da inobservância de quaisquer mensagens emitidas pelo sistema ou de sua desconexão.
- 5.5.** Até a abertura da sessão pública, os licitantes poderão retirar ou substituir a proposta e os documentos de habilitação anteriormente inseridos no sistema;
- 5.6.** Não será estabelecida, nessa etapa do certame, ordem de classificação entre as propostas apresentadas, o que somente ocorrerá após a realização dos procedimentos de negociação e julgamento da proposta.
- 5.7.** Os documentos que compõem a proposta e a habilitação do licitante melhor classificado somente serão disponibilizados para avaliação do pregoeiro e para acesso público após o encerramento do envio de lances.

### **6. DO PREENCHIMENTO DA PROPOSTA.**

**6.1.** O LICITANTE DEVERÁ ENVIAR SUA PROPOSTA MEDIANTE O PREENCHIMENTO, NO SISTEMA ELETRÔNICO, DOS SEGUINTE CAMPOS:

**6.1.1.** Valor unitário e total para **CADA ITEM** (conforme o caso), em moeda corrente nacional;

**6.1.2.** Marca de cada item ofertado;

**6.1.3.** Fabricante de cada item ofertado;

**6.1.4.** Descrição detalhada do objeto, contendo as informações similares à especificação do Termo de Referência: indicando, no que for aplicável, o modelo, prazo de validade ou de garantia, número do registro ou inscrição do bem no órgão competente, quando for o caso;

**6.2.** Todas as especificações do objeto contidas na proposta vinculam a Contratada.

**6.3.** Nos valores propostos estarão inclusos todos os custos operacionais, encargos previdenciários, trabalhistas, tributários, comerciais e quaisquer outros que incidam direta ou indiretamente no fornecimento dos bens ou serviços.

**6.4.** Os preços ofertados, tanto na proposta inicial, quanto na etapa de lances, serão de exclusiva responsabilidade do licitante, não lhe assistindo o direito de pleitear qualquer alteração, sob alegação de erro, omissão ou qualquer outro pretexto.

**6.5.** O prazo de validade da proposta não será inferior a **60 (SESSENTA) DIAS**, a contar da data de sua apresentação.

**6.6.** Os licitantes devem respeitar os preços máximos estabelecidos nas normas de regência de contratações públicas, quando participarem de licitações públicas;

Praça Paulo **Classificação: Interna** Rodrigues, 01,

Centro.

Cantanhede-MA. Cep 65465-000

[www.cantanhede.ma.gov.br](http://www.cantanhede.ma.gov.br)

[cpl@cantanhede.ma.gov.br](mailto:cpl@cantanhede.ma.gov.br)



## PREFEITURA MUNICIPAL DE CANTANHEDE COMISSÃO PERMANENTE DE LICITAÇÃO

### 7. DA ABERTURA DA SESSÃO, CLASSIFICAÇÃO DAS PROPOSTAS E FORMULAÇÃO DE LANCES.

7.1. A abertura da presente licitação dar-se-á em sessão pública, por meio de sistema eletrônico, na data, horário e locais indicados neste Edital.

7.2. O Pregoeiro verificará as propostas apresentadas, desclassificando desde logo aquelas que não estejam em conformidade com os requisitos estabelecidos neste Edital, contenham vícios insanáveis ou não apresentem as especificações técnicas exigidas no Termo de Referência.

7.2.1. Também será desclassificada a proposta que identifique o licitante.

7.2.2. A desclassificação será sempre fundamentada e registrada no sistema, com acompanhamento em tempo real por todos os participantes.

7.2.3. A não desclassificação da proposta não impede o seu julgamento definitivo em sentido contrário, levado a efeito na fase de aceitação.

7.3. O sistema ordenará automaticamente as propostas classificadas, sendo que somente estas participarão da fase de lances.

7.4. O sistema disponibilizará campo próprio para troca de mensagens entre o Pregoeiro e os licitantes.

7.5. Iniciada a etapa competitiva, os licitantes deverão encaminhar lances exclusivamente por meio do sistema eletrônico, sendo imediatamente informados do seu recebimento e do valor consignado no registro.

7.5.1. O lance deverá ser ofertado de acordo com o tipo de licitação indicada no preâmbulo deste edital.

7.6. Os licitantes poderão oferecer lances sucessivos, observando o horário fixado para abertura da sessão e as regras estabelecidas no Edital.

7.7. O licitante somente poderá oferecer lance **de valor inferior ou percentual de desconto superior** ao último por ele ofertado e registrado pelo sistema.

7.8. O intervalo mínimo de diferença de valores ou percentuais entre os lances, que incidirá tanto em relação aos lances intermediários quanto em relação à proposta que cobrir a melhor oferta deverá ser **R\$ 0,01 (um centavo)**.

7.9. Será adotado para o envio de lances no **pregão eletrônico o modo de disputa “ABERTO”** em que os licitantes apresentarão lances públicos e sucessivos, com prorrogações.

7.10. A etapa de lances da sessão pública terá duração de dez minutos e, após isso, será prorrogada automaticamente pelo sistema quando houver lance ofertado nos últimos dois minutos do período de duração da sessão pública.

7.11. A prorrogação automática da etapa de lances, de que trata o item anterior, será de dois minutos e ocorrerá sucessivamente sempre que houver lances enviados nesse período de prorrogação, inclusive no caso de lances intermediários.



## PREFEITURA MUNICIPAL DE CANTANHEDE COMISSÃO PERMANENTE DE LICITAÇÃO

- 7.12.** Não havendo novos lances na forma estabelecida nos itens anteriores, a sessão pública encerrar-se-á automaticamente.
- 7.13.** Encerrada a fase competitiva sem que haja a prorrogação automática pelo sistema, poderá o pregoeiro, assessorado pela equipe de apoio, justificadamente, admitir o reinício da sessão pública de lances, em prol da consecução do melhor preço.
- 7.14.** Em caso de falha no sistema, os lances em desacordo com os subitens anteriores deverão ser desconsiderados pelo pregoeiro.
- 7.15.** Não serão aceitos dois ou mais lances de mesmo valor, prevalecendo aquele que for recebido e registrado primeiro.
- 7.16.** Durante o transcurso da sessão pública, os licitantes serão informados, em tempo real, do valor do menor lance registrado, vedada a identificação do licitante.
- 7.17.** No caso de desconexão com o pregoeiro, no decorrer da etapa competitiva do Pregão, o sistema eletrônico poderá permanecer acessível aos licitantes para a recepção dos lances.
- 7.18.** Quando a desconexão do sistema eletrônico para o pregoeiro persistir por tempo superior a dez minutos, a sessão pública será suspensa e terá reinício somente após comunicação expressa do pregoeiro aos participantes do certame, publicada no Portal LICITANET, <http://http://www.licitanet.com.br/>, quando serão divulgadas data e hora para a sua reabertura. E será reiniciada somente após decorridas vinte e quatro horas da comunicação do fato pelo pregoeiro aos participantes, no sítio eletrônico utilizado para divulgação.
- 7.19.** Caso o licitante não apresente lances, concorrerá com o valor de sua proposta.
- 7.20.** Em relação a participação de microempresas e empresas de pequeno porte, uma vez encerrada a etapa de lances, será efetivada a verificação automática, junto à Receita Federal, do porte da entidade empresarial. O sistema identificará em coluna própria as microempresas e empresas de pequeno porte participantes, procedendo à comparação com os valores da primeira colocada, se esta for empresa de maior porte, assim como das demais classificadas, para o fim de aplicar-se o disposto nos arts. 44 e 45 da LC nº 123, de 2006, regulamentada pelo Decreto nº 8.538, de 2015.
- 7.21.** Nessas condições, as propostas de microempresas e empresas de pequeno porte que se encontrarem na faixa de até 5% (cinco por cento) acima da melhor proposta ou melhor lance serão consideradas empatadas com a primeira colocada.
- 7.22.** A melhor classificada nos termos do item anterior terá o direito de encaminhar uma última oferta para desempate, obrigatoriamente em valor inferior ao da primeira colocada, no prazo de 5 (cinco) minutos controlados pelo sistema, contados após a comunicação automática para tanto.
- 7.23.** Caso a microempresa ou a empresa de pequeno porte melhor classificada desista ou não se manifeste no prazo estabelecido, serão convocadas as demais licitantes microempresa e empresa de pequeno porte que se encontrem naquele intervalo de 5% (cinco por cento), na ordem de classificação, para o exercício do mesmo direito, no prazo estabelecido no subitem anterior.
- 7.24.** No caso de equivalência dos valores apresentados pelas microempresas e empresas de pequeno porte que se encontrem nos intervalos estabelecidos nos subitens anteriores, será realizado sorteio entre elas para que se identifique aquela que primeiro poderá apresentar melhor oferta.





## PREFEITURA MUNICIPAL DE CANTANHEDE COMISSÃO PERMANENTE DE LICITAÇÃO

**7.25.** Quando houver propostas beneficiadas com as margens de preferência em relação ao produto estrangeiro, o critério de desempate será aplicado exclusivamente entre as propostas que fizerem jus às margens de preferência, conforme regulamento.

**7.26.** A ordem de apresentação pelos licitantes é utilizada como um dos critérios de classificação, de maneira que só poderá haver empate entre propostas iguais (não seguidas de lances), ou entre lances finais da fase fechada do modo de disputa aberto e fechado.

**7.27.** Havendo eventual empate entre propostas ou lances, o critério de desempate será aquele previsto no Art. 3º, § 2º, da LEI Nº 8.666, de 1993, assegurando-se a preferência, sucessivamente, aos bens e serviços:

**7.27.1.** Produzidos no país;

**7.27.2.** Produzidos por empresas brasileiras;

**7.27.3.** Produzidos por empresas que invistam em pesquisa e no desenvolvimento de tecnologia no País;

**7.27.4.** Produzidos por empresas que comprovem cumprimento de reserva de cargos prevista em lei para pessoa com deficiência ou para reabilitado da Previdência Social e que atendam às regras de acessibilidade previstas na legislação.

**7.28.** Persistindo o empate, a proposta vencedora será sorteada pelo sistema eletrônico dentre as propostas empatadas.

**7.29.** Encerrada a etapa de envio de lances da sessão pública, o pregoeiro deverá encaminhar, pelo sistema eletrônico, contraproposta ao licitante que tenha apresentado o melhor preço, para que seja obtida melhor proposta, vedada a negociação em condições diferentes das previstas neste Edital.

**7.29.1.** A negociação será realizada por meio do sistema, podendo ser acompanhada pelos demais licitantes.

**7.29.2.** O pregoeiro solicitará ao licitante melhor classificado que, no prazo de **02 (DUAS) HORAS**, envie a proposta adequada ao último lance ofertado após a negociação realizada, acompanhada, se for o caso, dos documentos complementares, quando necessários à confirmação daqueles exigidos neste Edital e já apresentados.

**7.30.** Após a negociação do preço, o Pregoeiro iniciará a fase de aceitação e julgamento da proposta.

### **8. DA ACEITABILIDADE DA PROPOSTA VENCEDORA.**

**8.1.** Encerrada a etapa de negociação, o pregoeiro examinará a proposta classificada em primeiro lugar quanto à adequação ao objeto e à compatibilidade do preço em relação ao máximo estipulado para contratação neste Edital e em seus anexos, observado o disposto no parágrafo único do art. 7º e no § 9º do art. 26 do Decreto n.º 10.024/2019.

**8.2.** O licitante qualificado como produtor rural pessoa física deverá incluir, na sua proposta, os percentuais das contribuições previstas no art. 176 da Instrução Normativa RFB n. 971, de 2009, em razão do disposto no art. 184, inciso V, sob pena de desclassificação.

Praça Paulo      Classificação: Interna Rodrigues, 01,  
Centro.  
Cantanhede-MA. Cep 65465-000

[www.cantanhede.ma.gov.br](http://www.cantanhede.ma.gov.br)  
[cpl@cantanhede.ma.gov.br](mailto:cpl@cantanhede.ma.gov.br)



## PREFEITURA MUNICIPAL DE CANTANHEDE COMISSÃO PERMANENTE DE LICITAÇÃO

**8.3.** Será desclassificada a proposta ou o lance vencedor, que apresentar preço final superior ao preço máximo fixado (Acórdão nº 1455/2018 -TCU - Plenário), ou que apresentar preço manifestamente inexequível.

**8.3.1.** Considera-se inexequível a proposta que apresente preços global ou unitários simbólicos, irrisórios ou de valor zero, incompatíveis com os preços dos insumos e salários de mercado, acrescidos dos respectivos encargos, ainda que o ato convocatório da licitação não tenha estabelecido limites mínimos, exceto quando se referirem a materiais e instalações de propriedade do próprio licitante, para os quais ele renuncie a parcela ou à totalidade da remuneração.

**8.4.** Qualquer interessado poderá requerer que se realizem diligências para aferir a exequibilidade e a legalidade das propostas, devendo apresentar as provas ou os indícios que fundamentam a suspeita;

**8.5.** Na hipótese de necessidade de suspensão da sessão pública para a realização de diligências, com vistas ao saneamento das propostas, a sessão pública somente poderá ser reiniciada mediante aviso prévio no sistema com, no mínimo, **VINTE E QUATRO HORAS DE ANTECEDÊNCIA**, e a ocorrência será registrada em ata;

**8.6.** O pregoeiro poderá convocar o licitante para enviar documento digital complementar, a exemplo de composição do valor ofertado, acompanhado das Notas Fiscais de entrada, com no máximo 01 (um) ano anterior a licitação, a fim de comprovar a viabilidade da entrega dos produtos, por meio de funcionalidade disponível no sistema, no prazo de **02 (DUAS) HORAS**, sob pena de não aceitação da proposta.

**8.6.1.** O prazo estabelecido poderá ser prorrogado pelo Pregoeiro por solicitação escrita e justificada do licitante, formulada antes de findo o prazo, e formalmente aceita pelo pregoeiro.

**8.6.2.** Dentre os documentos passíveis de solicitação pelo pregoeiro, destacam-se os que contenham as características do material ofertado, tais como marca, modelo, tipo, fabricante e procedência, além de outras informações pertinentes, a exemplo de catálogos, folhetos ou propostas, encaminhados por meio eletrônico, ou, se for o caso, por outro meio e prazo indicados pelo pregoeiro, sem prejuízo do seu ulterior envio pelo sistema eletrônico, sob pena de não aceitação da proposta.

**8.6.3.** Caso a compatibilidade com as especificações demandadas, sobretudo quanto a padrões de qualidade e desempenho, não possa ser aferida pelos meios previstos nos subitens acima, o pregoeiro poderá exigir que o licitante classificado em primeiro lugar apresente amostra, sob pena de não aceitação da proposta, no local a ser indicado e dentro de **03 (TRÊS) DIAS** úteis contados da solicitação.

**8.6.3.1.** Por meio de mensagem no sistema, será divulgado o local e horário de realização do procedimento para a avaliação das amostras, cuja presença será facultada a todos os interessados, incluindo os demais licitantes.

**8.6.3.2.** Os resultados das avaliações serão divulgados por meio de mensagem no sistema.

**8.6.3.3.** No caso de não haver entrega da amostra ou ocorrer atraso na entrega, sem justificativa aceita pelo pregoeiro, ou havendo entrega de amostra fora das especificações previstas neste Edital, a proposta do licitante será recusada.

**8.6.3.4.** Se a(s) amostra(s) apresentada(s) pelo primeiro classificado não for(em) aceita(s), o pregoeiro analisará a aceitabilidade da proposta ou lance ofertado pelo segundo classificado. Seguir-se-á  
Praça Paulo **Classificação: Interna** Rodrigues, 01, [www.cantanhede.ma.gov.br](http://www.cantanhede.ma.gov.br)  
Centro. [cpl@cantanhede.ma.gov.br](mailto:cpl@cantanhede.ma.gov.br)  
Cantanhede-MA. Cep 65465-000



# PREFEITURA MUNICIPAL DE CANTANHEDE

## COMISSÃO PERMANENTE DE LICITAÇÃO

á com a verificação da(s) amostra(s) e, assim, sucessivamente, até a verificação de uma que atenda às especificações constantes no Termo de Referência.

**8.6.3.5.** Os exemplares colocados à disposição da Administração serão tratados como protótipos, podendo ser manuseados e desmontados pela equipe técnica responsável pela análise, não gerando direito a ressarcimento.

**8.6.3.6.** Após a divulgação do resultado final da licitação, as amostras entregues deverão ser recolhidas pelos licitantes no prazo de **10 (DEZ) DIAS**, após o qual poderão ser descartadas pela Administração, sem direito a ressarcimento.

**8.6.3.7.** Os licitantes deverão colocar à disposição da Administração todas as condições indispensáveis à realização de testes e fornecer, sem ônus, os manuais impressos em língua portuguesa, necessários ao seu perfeito manuseio, quando for o caso.

**8.7.** Se a proposta ou lance vencedor for desclassificado, o pregoeiro examinará a proposta ou lance subsequente, e, assim sucessivamente, na ordem de classificação.

**8.8.** Havendo necessidade, o pregoeiro suspenderá a sessão, informando no “chat” a nova data e horário para a sua continuidade.

**8.9.** O pregoeiro poderá encaminhar, por meio do sistema eletrônico, contraproposta ao licitante que apresentou o lance mais vantajoso, com o fim de negociar a obtenção de melhor preço, vedada a negociação em condições diversas das previstas neste Edital.

**8.9.1.** Também nas hipóteses em que o pregoeiro não aceitar a proposta e passar à subsequente, poderá negociar com o licitante para que seja obtido preço melhor.

**8.9.2.** A negociação será realizada por meio do sistema, podendo ser acompanhada pelos demais licitantes.

**8.10.** Nos itens não exclusivos para a participação de microempresas e empresas de pequeno porte, sempre que a proposta não for aceita, e antes de o pregoeiro passar à subsequente, haverá nova verificação, pelo sistema, da eventual ocorrência do empate ficto, previsto nos artigos 44 e 45 da LC nº 123, de 2006, seguindo-se a disciplina antes estabelecida, se for o caso.

**8.11.** Encerrada a análise quanto à aceitação da proposta, o pregoeiro verificará a habilitação do licitante, observado o disposto neste Edital.

## 9. DA HABILITAÇÃO.

COMO CONDIÇÃO PRÉVIA AO EXAME DA DOCUMENTAÇÃO DE HABILITAÇÃO DO LICITANTE DETENTOR DA PROPOSTA CLASSIFICADA EM PRIMEIRO LUGAR, O PREGOEIRO PODERÁ VERIFICAR O EVENTUAL DESCUMPRIMENTO DAS CONDIÇÕES DE PARTICIPAÇÃO, ESPECIALMENTE QUANTO À EXISTÊNCIA DE SANÇÃO QUE IMPEÇA A PARTICIPAÇÃO NO CERTAME OU A FUTURA CONTRATAÇÃO, MEDIANTE A CONSULTA AOS DOCUMENTOS INSERIDOS NO PORTAL LICITANET, E AINDA NOS SEGUINTE CADASTROS:

**9.1.1.** Possuir Cadastro do Portal LICITANET;



## PREFEITURA MUNICIPAL DE CANTANHEDE COMISSÃO PERMANENTE DE LICITAÇÃO

**9.1.2.** Cadastro Nacional de Empresas Inidôneas e Suspensas – CEIS e o e o Cadastro Nacional de Empresas Punidas – CNEP ([www.portaldatransparencia.gov.br/](http://www.portaldatransparencia.gov.br/));

**9.1.3.** Cadastro Nacional de Condenações Cíveis por Atos de Improbidade Administrativa, mantido pelo Conselho Nacional de Justiça ([www.cnj.jus.br/improbidade\\_adm/consultar\\_requerido.php](http://www.cnj.jus.br/improbidade_adm/consultar_requerido.php)).

**9.1.4.** Lista de Inidôneos, mantida pelo Tribunal de Contas da União – TCU (<https://portal.tcu.gov.br/responsabilizacao-publica/licitantes-inidoneos/>);

e/ou Consulta Consolidada de Pessoa Jurídica do Tribunal de Contas da União (<https://certidoes-apf.apps.tcu.gov.br/>).

**9.1.5.** A consulta aos cadastros será realizada em nome da empresa licitante e também de seu sócio majoritário, por força do artigo 12 da Lei nº 8.429, de 1992, que prevê, dentre as sanções impostas ao responsável pela prática de ato de improbidade administrativa, a proibição de contratar com o Poder Público, inclusive por intermédio de pessoa jurídica da qual seja sócio majoritário.

**9.1.5.1.** Caso conste na Consulta de Situação do Fornecedor a existência de Ocorrências Impeditivas Indiretas, o gestor diligenciará para verificar se houve fraude por parte das empresas apontadas no Relatório de Ocorrências Impeditivas Indiretas.

**9.1.5.2.** A tentativa de burla será verificada por meio dos vínculos societários, linhas de fornecimento similares, dentre outros.

**9.1.5.3.** O licitante será convocado para manifestação previamente à sua desclassificação.

**9.1.6.** Constatada a existência de sanção, o pregoeiro reputará o licitante inabilitado, por falta de condição de participação.

**9.1.7.** No caso de inabilitação, haverá nova verificação, pelo sistema, da eventual ocorrência do empate ficto, previsto nos arts. 44 e 45 da Lei Complementar nº 123, de 2006, seguindo-se a disciplina antes estabelecida para aceitação da proposta subsequente.

**9.2.** Caso atendidas as condições de participação, a habilitação dos licitantes será verificada por meio do **PORTAL LICITANET**, em relação à habilitação jurídica, à regularidade fiscal e trabalhista, à qualificação econômica financeira e habilitação técnica.

**9.2.1.** É dever do licitante atualizar previamente as comprovações constantes do **PORTAL LICITANET**, para que estejam vigentes na data da abertura da sessão pública, ou encaminhar, em conjunto com a apresentação da proposta, a respectiva documentação atualizada.

**9.2.2.** O descumprimento do subitem acima implicará a inabilitação do licitante, exceto se a consulta aos sítios eletrônicos oficiais emissores de certidões feita pelo Pregoeiro lograr êxito em encontrar a(s) certidão(ões) válida(s), conforme art. 43, §3º, do Decreto 10.024, de 2019.

**9.3.** Havendo a necessidade de envio de documentos de habilitação complementares, necessários à confirmação daqueles exigidos neste Edital e já apresentados, o licitante será convocado a encaminhá-los, em formato digital, via sistema, no prazo de **02 (DUAS) HORAS**, sob pena de inabilitação.

**9.4.** Somente haverá a necessidade de comprovação do preenchimento de requisitos mediante apresentação dos documentos originais não-digítals quando houver dúvida em relação à integridade do documento digital.



## PREFEITURA MUNICIPAL DE CANTANHEDE COMISSÃO PERMANENTE DE LICITAÇÃO

**9.5.** Não serão aceitos documentos de habilitação com indicação de CNPJ/CPF diferentes, salvo aqueles legalmente permitidos.

**9.6.** Se o licitante for a matriz, todos os documentos deverão estar em nome da matriz, e se o licitante for a filial, todos os documentos deverão estar em nome da filial, exceto aqueles documentos que, pela própria natureza, comprovadamente, forem emitidos somente em nome da matriz.

**9.6.1.** Serão aceitos registros de CNPJ de licitante matriz e filial com diferenças de números de documentos pertinentes ao CND e ao CRF/FGTS, quando for comprovada a centralização do recolhimento dessas contribuições.

**9.7.** Ressalvado o disposto no item 5, os licitantes deverão encaminhar, nos termos deste Edital, a documentação relacionada nos itens a seguir, para fins de habilitação:

### **9.8. HABILITAÇÃO JURÍDICA:**

**9.8.1.** No caso de empresário individual: inscrição no Registro Público de Empresas Mercantis, a cargo da Junta Comercial da respectiva sede;

**9.8.2.** Em se tratando de microempreendedor individual - MEI: Certificado da Condição de Microempreendedor Individual - CCMEI, cuja aceitação ficará condicionada à verificação da autenticidade no sítio [www.portaldoempreendedor.gov.br](http://www.portaldoempreendedor.gov.br);

**9.8.3.** No caso de sociedade empresária ou empresa individual de responsabilidade limitada - EIRELI: ato constitutivo, estatuto ou contrato social em vigor, devidamente registrado na Junta Comercial da respectiva sede, acompanhado de documento comprobatório de seus administradores;

**9.8.4.** Inscrição no Registro Público de Empresas Mercantis onde opera, com averbação no Registro onde tem sede a matriz, no caso de ser o participante sucursal, filial ou agência;

**9.8.5.** No caso de sociedade simples: inscrição do ato constitutivo no Registro Civil das Pessoas Jurídicas do local de sua sede, acompanhada de prova da indicação dos seus administradores;

**9.8.6.** No caso de empresa ou sociedade estrangeira em funcionamento no País: decreto de autorização;

**9.8.7.** Os documentos acima deverão estar acompanhados de todas as alterações ou da consolidação respectiva;

### **9.9. REGULARIDADE FISCAL E TRABALHISTA:**

**9.9.1.** CNPJ - Prova de inscrição no Cadastro Nacional de Pessoas Jurídicas ou no Cadastro de Pessoas Físicas, conforme o caso;

**9.9.2.** Prova de inscrição no Cadastro de Contribuintes Estadual, se houver, relativo à sede ou domicílio do licitante, pertinente ao seu ramo de atividade e compatível com o objeto contratual;

**9.9.3.** Prova de regularidade fiscal perante a Fazenda Nacional, mediante apresentação de certidão expedida conjuntamente pela Secretaria da Receita Federal do Brasil (RFB) e pela Procuradoria-Geral da Fazenda Nacional (PGFN), referente a todos os créditos tributários federais e à Dívida Ativa da União (DAU) por elas administrados, inclusive aqueles relativos à Seguridade Social, nos termos da Portaria Conjunta nº 1.751, de 02/10/2014, do Secretário da Receita Federal do Brasil e da Procuradora-Geral da Fazenda Nacional.

Praça Paulo      Classificação: Interna Rodrigues, 01,  
Centro.  
Cantanhede-MA. Cep 65465-000

[www.cantanhede.ma.gov.br](http://www.cantanhede.ma.gov.br)  
[cpl@cantanhede.ma.gov.br](mailto:cpl@cantanhede.ma.gov.br)



## PREFEITURA MUNICIPAL DE CANTANHEDE COMISSÃO PERMANENTE DE LICITAÇÃO

**9.9.4.** Prova de regularidade com o Fundo de Garantia do Tempo de Serviço (FGTS);

**9.9.5.** Prova de inexistência de débitos inadimplidos perante a justiça do trabalho, mediante a apresentação de certidão negativa ou positiva com efeito de negativa, nos termos do Título VII-A da Consolidação das Leis do Trabalho, aprovada pelo Decreto-Lei nº 5.452, de 1º de maio de 1943;

Prova de regularidade junto à Fazenda Estadual, através da Certidão Negativa de Débitos e Certidão Negativa da Dívida Ativa ou Certidão Conjunta, emitida pela Secretaria da Fazenda Estadual onde a empresa for sediada;

**9.9.6.** Prova de regularidade junto à Fazenda Municipal, através da Certidão Negativa de Débitos e Certidão Negativa da Dívida Ativa ou Certidão Conjunta, emitida pela Secretaria da Fazenda Municipal onde a empresa for sediada;

**9.9.7.** Caso o licitante seja considerado isento dos tributos estaduais relacionados ao objeto licitatório, deverá comprovar tal condição mediante declaração da Fazenda Estadual do seu domicílio ou sede, ou outra equivalente, na forma da lei;

**9.9.8.** Caso o licitante detentor do menor preço seja qualificado como microempresa ou empresa de pequeno porte deverá apresentar toda a documentação exigida para efeito de comprovação de regularidade fiscal, mesmo que esta apresente alguma restrição, sob pena de inabilitação.

### **9.10. QUALIFICAÇÃO ECONÔMICO-FINANCEIRA.**

**9.10.1.** Certidão Negativa de falência, de concordata, de recuperação judicial ou extrajudicial (Lei nº 11.101, de 9.2.2005), expedida pelo distribuidor da sede da empresa, datado dos últimos 60 (sessenta) dias, ou que esteja dentro do prazo de validade expresso na própria Certidão;

**9.10.2.** Balanço patrimonial e demonstrações contábeis com notas explicativas, do último exercício social, já exigíveis e apresentados na forma da lei, acompanhado dos termos de abertura e encerramento do livro diário devidamente registrados, que comprovem a boa situação financeira da empresa, vedada a sua substituição por balancetes ou balanços provisórios, podendo ser atualizados por índices oficiais quando encerrado há mais de 3 (três) meses da data de apresentação da proposta;

**9.10.2.1.** Serão considerados aceitos como na forma da lei o balanço patrimonial e demonstrações contábeis assim apresentados: Publicados em Diário Oficial ou Publicados em jornal de grande circulação ou Por cópia integral do Livro Diário, com Balanço Patrimonial, Demonstrações Contábeis e Notas Explicativas, devidamente autenticado na Junta Comercial da sede ou domicílio da empresa, na forma da Instrução Normativa nº 11, de 05 de dezembro de 2013, do Departamento de Registro Empresarial e Integração - DREI, acompanhado obrigatoriamente dos Termos de Abertura e de Encerramento do Livro Diário, devidamente registrados na Junta Comercial da sede ou domicílio da licitante, conforme disposto nos artigos 1.180, Parágrafo Único, 1.181, Parágrafo Único e 1.184, §2º da lei 10.406/2002;

**9.10.2.2.** No caso de empresa constituída no exercício social vigente, admite-se a apresentação de balanço patrimonial e demonstrações contábeis referentes ao período de existência da sociedade, devidamente registrados na Junta Comercial;

**9.10.2.3.** As empresas com menos de **01 (um)** exercício financeiro deve cumprir a exigência deste subitem mediante a apresentação do **Balanço de Abertura**;



## PREFEITURA MUNICIPAL DE CANTANHEDE COMISSÃO PERMANENTE DE LICITAÇÃO

- 9.10.2.4.** É admissível o balanço intermediário, se decorrer de lei ou contrato social/estatuto social.
- 9.10.2.5.** Registrados na Junta Comercial da sede ou domicílio da licitante e acompanhado obrigatoriamente dos Termos de Abertura e de Encerramento do Livro Diário, conforme disposto nos artigos 1.180, Parágrafo Único, 1.181, Parágrafo Único e 1.184, §2º da lei 10.406/2002;
- 9.10.3.** A comprovação da situação financeira da empresa será constatada mediante obtenção de índices de Liquidez Geral (LG) e Liquidez Corrente (LC), superiores a 1 (um) resultantes da aplicação das fórmulas:

$$\text{Índice de Liquidez Geral} = \frac{\text{Ativo Circulante} + \text{Realizável a Longo Prazo}}{\text{Passivo Circulante} + \text{Exigível a Longo Prazo}} \geq 1,0$$

$$\text{Índice de Liquidez Corrente} = \frac{\text{Ativo Circulante}}{\text{Passivo Circulante}} \geq 1,0$$

LC = Passivo Circulante

- 9.10.4.** As empresas que apresentarem resultado inferior ou igual a 1 (um) em qualquer dos índices de Liquidez Geral (LG) e Liquidez Corrente (LC), deverão comprovar, considerados os riscos para a Administração, e, a critério da autoridade competente, o capital mínimo ou o patrimônio líquido mínimo de 10% (dez por cento) do valor estimado da contratação ou do item pertinente.
- 9.10.5.** Na hipótese de alteração do Capital Social, após a realização do Balanço Patrimonial, a licitante deverá apresentar documentação de alteração do Capital Social, devidamente registrada na Junta Comercial ou Entidade em que o Balanço foi arquivado.
- 9.10.6.** As empresas não optantes do Simples Nacional deverão apresentar o Balanço Patrimonial completo no formato ECD/SPED, ou o livro caixa, atendendo ao disposto no Parágrafo Único do art. 45 da Lei 8.981/95, nos termos da Instrução Normativa nº 2.003, de 18 de janeiro de 2021.

### 9.11. QUALIFICAÇÃO TÉCNICA.

**9.12.** Atestado fornecido por pessoa jurídica de direito público ou privado, comprovando que a licitante forneceu bens ou materiais compatíveis com o objeto deste Pregão. O atestado deverá ser impresso em papel timbrado do emitente, constando seu CNPJ e endereço completo, devendo ser assinado por seus sócios, diretores, administradores, procuradores, gerentes ou servidor responsável, com expressa indicação de seu nome completo e cargo/função.

**9.12.1.** Caso o documento não seja apresentado conforme exigem o item acima, a comissão poderá abrir diligência para a verificação da veracidade das informações dele constante.

**9.12.2.** Verificado que não se trata de documento verdadeiro, a comissão tomara as providências cabíveis no sentido de proceder a diligência mais apuradas e, se for o caso, adotar outros procedimentos a fim de aplicar punições ou representar aos órgãos competentes para adotar as medidas necessárias.

**9.12.3.** É indispensável que o atestado de capacidade técnica apresente informações tangíveis, ficando vedada a apresentada com informações genéricas, tais como: ter fornecido os materiais/produtos a contendo. Essa exigência é necessária para que, na ocasião da análise do documento, o julgador da proposta



## PREFEITURA MUNICIPAL DE CANTANHEDE COMISSÃO PERMANENTE DE LICITAÇÃO

possa aferir efetivamente as condições de fornecimento eficiente da empresa para a execução do objeto de maneira satisfatória.

**9.13.** A existência de restrição relativamente à regularidade fiscal e trabalhista não impede que a licitante qualificada como microempresa ou empresa de pequeno porte seja declarada vencedora, uma vez que atenda a todas as demais exigências do edital.

**9.13.1.** A declaração do vencedor acontecerá no momento imediatamente posterior à fase de habilitação.

**9.14.** Caso a proposta mais vantajosa seja ofertada por licitante qualificada como microempresa ou empresa de pequeno porte, e uma vez constatada a existência de alguma restrição no que tange à regularidade fiscal e trabalhista, a mesma será convocada para, no prazo de 5 (cinco) dias úteis, após a declaração do vencedor, comprovar a regularização. O prazo poderá ser prorrogado por igual período, a critério da administração pública, quando requerida pelo licitante, mediante apresentação de justificativa.

**9.15.** A não-regularização fiscal e trabalhista no prazo previsto no subitem anterior acarretará a inabilitação do licitante, sem prejuízo das sanções previstas neste Edital, sendo facultada a convocação dos licitantes remanescentes, na ordem de classificação. Se, na ordem de classificação, seguir-se outra microempresa, empresa de pequeno porte com alguma restrição na documentação fiscal e trabalhista, será concedido o mesmo prazo para regularização.

**9.16.** Havendo necessidade de analisar minuciosamente os documentos exigidos, o Pregoeiro suspenderá a sessão, informando no “chat” a nova data e horário para a continuidade da mesma.

**9.17.** Será inabilitado o licitante que não comprovar sua habilitação, seja por não apresentar quaisquer dos documentos exigidos, ou apresentá-los em desacordo com o estabelecido neste Edital.

**9.18.** Nos itens não exclusivos a microempresas e empresas de pequeno porte, em havendo inabilitação, haverá nova verificação, pelo sistema, da eventual ocorrência do empate ficto, previsto nos artigos 44 e 45 da LC nº 123, de 2006, seguindo-se a disciplina antes estabelecida para aceitação da proposta subsequente.

**9.19.** Constatado o atendimento às exigências de habilitação fixadas no Edital, o licitante será declarado vencedor.

### **10. DO ENCAMINHAMENTO DA PROPOSTA VENCEDORA.**

**10.1.** A proposta final do licitante declarado vencedor deverá ser encaminhada no prazo de **02 (DUAS) HORAS** a contar da solicitação do pregoeiro no sistema eletrônico e deverá:

**10.1.1.** Ser redigida em língua portuguesa, digitada, em uma via, sem emendas, rasuras, entrelinhas ou ressalvas, devendo a última folha ser assinada e as demais rubricadas pelo licitante ou seu representante legal.

**10.1.2.** Conter a indicação do banco, número da conta e agência do licitante vencedor, para fins de pagamento.

**10.2.** A proposta final deverá ser documentada nos autos e será levada em consideração no decorrer da execução do contrato e aplicação de eventual sanção à Contratada, se for o caso.

**10.2.1.** Todas as especificações do objeto contidas na proposta, tais como marca, modelo, tipo, fabricante e procedência, vinculam a Contratada.





# PREFEITURA MUNICIPAL DE CANTANHEDE

## COMISSÃO PERMANENTE DE LICITAÇÃO

**10.3.** Os preços deverão ser expressos em moeda corrente nacional, o valor unitário em algarismos e o valor global em algarismos e por extenso (art. 5º da Lei nº 8.666/93).

**10.3.1.** Ocorrendo divergência entre os preços unitários e o preço global, prevalecerão os primeiros; no caso de divergência entre os valores numéricos e os valores expressos por extenso, prevalecerão estes últimos.

**10.4.** A oferta deverá ser firme e precisa, limitada, rigorosamente, ao objeto deste Edital, sem conter alternativas de preço ou de qualquer outra condição que induza o julgamento a mais de um resultado, sob pena de desclassificação.

**10.5.** A proposta deverá obedecer aos termos deste Edital e seus Anexos, não sendo considerada aquela que não corresponda às especificações ali contidas ou que estabeleça vínculo à proposta de outro licitante.

**10.6.** As propostas que contenham a descrição do objeto, o valor e os documentos complementares estarão disponíveis na internet, após a homologação.

### **11. DOS RECURSOS.**

**11.1.** Declarado o vencedor e decorrida a fase de regularização fiscal e trabalhista da licitante qualificada como microempresa ou empresa de pequeno porte, se for o caso, será concedido o prazo de no mínimo trinta minutos, para que qualquer licitante manifeste a intenção de recorrer, de forma motivada, isto é, indicando contra qual(is) decisão(ões) pretende recorrer e por quais motivos, em campo próprio do sistema.

**11.2.** Havendo quem se manifeste, caberá ao Pregoeiro verificar a tempestividade e a existência de motivação da intenção de recorrer, para decidir se admite ou não o recurso, fundamentadamente.

**11.2.1.** Nesse momento o pregoeiro não adentrará no mérito recursal, mas apenas verificará as condições de admissibilidade do recurso.

**11.2.2.** A falta de manifestação motivada do licitante quanto à intenção de recorrer importará a decadência desse direito.

**11.2.3.** Uma vez admitido o recurso, o recorrente terá, a partir de então, o **prazo de três dias** para apresentar as razões, pelo sistema eletrônico, ficando os demais licitantes, desde logo, intimados para, querendo, apresentarem contrarrazões também pelo sistema eletrônico, em **outros três dias**, que começarão a contar do término do prazo do recorrente, sendo-lhes assegurada vista imediata dos elementos indispensáveis à defesa de seus interesses.

**11.3.** O acolhimento do recurso invalida tão somente os atos insuscetíveis de aproveitamento.

**11.4.** Os autos do processo permanecerão com vista franqueada aos interessados, no endereço constante neste Edital.

### **12. DA REABERTURA DA SESSÃO PÚBLICA.**

**12.1.** A sessão pública poderá ser reaberta:



## PREFEITURA MUNICIPAL DE CANTANHEDE COMISSÃO PERMANENTE DE LICITAÇÃO

**12.1.1.** Nas hipóteses de provimento de recurso que leve à anulação de atos anteriores à realização da sessão pública precedente ou em que seja anulada a própria sessão pública, situação em que serão repetidos os atos anulados e os que dele dependam.

**12.1.2.** Quando houver erro na aceitação do preço melhor classificado ou quando o licitante declarado vencedor não assinar o contrato, não retirar o instrumento equivalente ou não comprovar a regularização fiscal e trabalhista, nos termos do art. 43, §1º da LC nº 123/2006. Nessas hipóteses, serão adotados os procedimentos imediatamente posteriores ao encerramento da etapa de lances.

**12.2.** Todos os licitantes remanescentes deverão ser convocados para acompanhar a sessão reaberta.

**12.2.1.** A convocação se dará por meio do sistema eletrônico (“chat”), ou e-mail, ou de acordo com a fase do procedimento licitatório.

**12.2.2.** A convocação feita por e-mail dar-se-á de acordo com os dados contidos no **CADASTRO DO PORTAL LICITANET**, sendo responsabilidade do licitante manter seus dados cadastrais atualizados.

### **13. DA ADJUDICAÇÃO E HOMOLOGAÇÃO.**

**13.1.** O objeto da licitação será adjudicado ao licitante declarado vencedor, por ato do Pregoeiro, caso não haja interposição de recurso, ou pela autoridade competente, após a regular decisão dos recursos apresentados.

**13.2.** Após a fase recursal, constatada a regularidade dos atos praticados, a autoridade competente homologará o procedimento licitatório.

### **14. DO REGISTRO DE PREÇOS E FORMAÇÃO DO CADASTRO DE RESERVA**

**14.1.** O Sistema de Registro de Preços (SRP) é um conjunto de procedimentos para registro formal de preços relativos à prestação de serviços e aquisição de bens, para contratações futuras da Administração Pública.

**14.2.** Ata de Registro de Preços: documento vinculativo, obrigacional, com característica de compromisso para futura contratação, em que se registram os preços, fornecedores, órgão participante e condições a serem praticadas, conforme as disposições contidas no instrumento convocatório e propostas apresentadas;

**14.3.** Órgão Gerenciador: Órgão ou entidade da Administração Pública responsável pela condução do conjunto de procedimentos do certame para registro de preços e gerenciamento da Ata de Registro de Preços.

**14.4.** Órgão participante: é todo órgão ou entidade da Administração Pública que participa dos procedimentos iniciais do Sistema de Registro de Preços e integra a Ata de Registro de Preços.

**14.5.** Órgão não participante: é o órgão ou entidade que, não tendo participado dos procedimentos iniciais da licitação, faz adesão à Ata de Registro de Preços, obedecendo às normas vigentes.

**14.6.** Após o encerramento da etapa competitiva, os licitantes poderão reduzir seus preços ao valor da proposta do licitante mais bem classificado.



## PREFEITURA MUNICIPAL DE CANTANHEDE COMISSÃO PERMANENTE DE LICITAÇÃO

- 14.7.** A apresentação de novas propostas na forma deste item não prejudicará o resultado do certame em relação ao licitante melhor classificado.
- 14.8.** Havendo um ou mais licitantes que aceitem cotar suas propostas em valor igual ao do licitante vencedor, estes serão classificados segundo a ordem da última proposta individual apresentada durante a fase competitiva.
- 14.9.** Serão registrados na ata de registro de preços os preços e quantitativos do licitante mais bem classificado durante a fase competitiva;
- 14.10.** Será incluído, na respectiva ata na forma de anexo, o registro dos licitantes que aceitarem cotar os bens com preços iguais aos do licitante vencedor na sequência da classificação do certame, excluído o percentual referente à margem de preferência, quando o objeto não atender aos requisitos previstos no [art. 3º da Lei nº 8.666, de 1993](#);
- 14.11.** O registro a que se refere o subitem 14.10 tem por objetivo a formação de cadastro de reserva no caso de impossibilidade de atendimento pelo primeiro colocado da ata, nas hipóteses previstas Decreto Municipal nº 274/2021;
- 14.12.** Se houver mais de um licitante na situação de que trata o subitem 14.9, serão classificados segundo a ordem da última proposta apresentada durante a fase competitiva;
- 14.13.** A ordem de classificação dos licitantes registrados deverá ser respeitada nas contratações e somente será utilizado caso o melhor colocado no certame não assine a ata ou tenha seu registro cancelado nas hipóteses previstas Decreto Municipal nº 274/2021;
- 14.14.** A habilitação dos fornecedores que comporão o cadastro de reserva a que se refere o item 14.11 será efetuada, na hipótese prevista no Decreto Municipal nº 274/2021 e quando houver necessidade de contratação de fornecedor remanescente.
- 14.15.** O anexo que trata o item 14.10 consiste na ata de realização da sessão pública do pregão, que conterá a informação dos licitantes que aceitarem cotar os bens com preços iguais ao do licitante vencedor do certame.
- 14.16.** A existência de preços registrados não obriga a Administração a contratar com o vencedor do certame do SRP, sendo-lhe facultada a realização de procedimento específico para a aquisição pretendida, assegurando ao beneficiário do registro a preferência do fornecimento em igualdade de condições;
- 14.17.** As contratações obedecerão à conveniência e às necessidades do Município de CANTANHEDE/MA;
- 14.18.** A contratação com os fornecedores registrados será formalizada por meio de contrato (conforme minuta do anexo IV) ou pelos seguintes instrumentos hábeis: nota de empenho de despesa ou autorização de compra, conforme o artigo 62 da Lei nº 8.666/93;
- 14.18.1.** Quando o contrato for substituído pelos instrumentos hábeis acima, o adjudicatário deverá obedecer todas as condições e determinações deste edital e anexos, inclusive as especificadas na minuta do contrato.
- 14.19.** Os licitantes que tiverem seus preços registrados se obrigam a manter, durante o prazo de vigência da Ata de Registro de Preços, todas as condições de habilitação exigidas neste Edital;
- Praça Paulo      **Classificação: Interna** Rodrigues, 01,      [www.cantanhede.ma.gov.br](http://www.cantanhede.ma.gov.br)  
Centro.      [cpl@cantanhede.ma.gov.br](mailto:cpl@cantanhede.ma.gov.br)  
Cantanhede-MA. Cep 65465-000



# PREFEITURA MUNICIPAL DE CANTANHEDE

## COMISSÃO PERMANENTE DE LICITAÇÃO

**14.20.** Os preços registrados poderão ser cancelados nos termos estabelecidos na Ata de Registro de Preços e neste Edital.

### **15. DA FORMALIZAÇÃO DA ATA DE REGISTRO DE PREÇOS**

**15.1.** Após a homologação da licitação, a(s) licitante(s) vencedora(s) será(ão) convocada(s) para assinar a ata de registro de preços, no prazo máximo de 05 (cinco) dias úteis, a contar do recebimento da convocação e nas condições estabelecidas neste Edital e seus Anexos.

**15.1.1.** A convocação da(s) vencedora(s), assim como qualquer comunicação entre as partes a respeito da Ata de Registro de Preços e do Contrato produzirá efeitos legais se processada por publicação na imprensa oficial ou por escrito mediante protocolo, e-mail eletrônico ou outro meio de registro, não sendo consideradas comunicações verbais.

**15.2.** É facultada a Prefeitura Municipal de Cantanhede/MA, quando a(s) convocada(s) não comparecer no prazo estipulado no subitem 15.1, não apresentar situação regular no ato da assinatura da ata ou, ainda, recusar-se a assiná-lo, injustificadamente, convocar as licitantes remanescentes, na ordem de classificação, sem prejuízo da aplicação das sanções cabíveis.

**15.3.** O prazo de convocação poderá ser prorrogado, uma vez, por igual período, quando solicitado pela parte, durante o seu transcurso e desde que ocorra motivo justificado e aceito pela Prefeitura Municipal de Cantanhede/MA.

### **16. DAS COMPETÊNCIAS DO ÓRGÃO GERENCIADOR**

**16.1.** Caberá ao órgão gerenciador a prática de todos os atos de controle e administração do Sistema de Registro de Preços, e ainda o seguinte:

**16.1.1.** Registrar sua intenção de registro de preços no órgão responsável pelas compras do município;

**16.1.2.** Consolidar informações relativas à estimativa individual e total de consumo, promovendo a adequação dos respectivos termos de referência ou projetos básicos encaminhados para atender aos requisitos de padronização e racionalização;

**16.1.3.** Promover atos necessários à instrução processual para a realização do procedimento licitatório;

**16.1.4.** Realizar, por meio da Central de Preços, pesquisa de mercado para identificação do valor estimado da licitação e consolidar os dados das pesquisas de mercado realizadas pelos órgãos e entidades participantes;

**16.1.5.** Confirmar junto aos órgãos participantes a sua concordância com o objeto a ser licitado, inclusive quanto aos quantitativos e termo de referência ou projeto básico;

**16.1.6.** Realizar o procedimento licitatório;

**16.1.7.** Gerenciar a ata de registro de preços;

**16.1.8.** Conduzir eventuais renegociações dos preços registrados;



## PREFEITURA MUNICIPAL DE CANTANHEDE COMISSÃO PERMANENTE DE LICITAÇÃO

**16.1.9.** Aplicar, garantida a ampla defesa e o contraditório, as penalidades decorrentes de infrações no procedimento licitatório; e

**16.1.10.** Aplicar, garantida a ampla defesa e o contraditório, as penalidades decorrentes do descumprimento do pactuado na ata de registro de preços ou do descumprimento das obrigações contratuais, em relação às suas próprias contratações.

**16.2.** O órgão gerenciador poderá solicitar auxílio técnico aos órgãos participantes para execução das atividades previstas nos incisos 16.1.3, 16.1.4 e 16.1.6.

### **17. DAS COMPETÊNCIAS DO ÓRGÃO PARTICIPANTE**

**17.1.** O órgão participante será responsável pela manifestação de interesse em participar do registro de preços, providenciando o encaminhamento ao órgão gerenciador de sua estimativa de consumo, local de entrega e, quando couber, cronograma de contratação e respectivas especificações ou termo de referência ou projeto básico, nos termos da Lei nº 8.666, de 21 de junho de 1993, e da Lei nº 10.520, de 17 de julho de 2002, adequado ao registro de preços do qual pretende fazer parte, devendo ainda:

**17.1.1.** Garantir que os atos relativos à sua inclusão no registro de preços estejam formalizados e aprovados pela autoridade competente;

**17.1.2.** Manifestar, junto ao órgão gerenciador, mediante a utilização da Intenção de Registro de Preços, sua concordância com o objeto a ser licitado, antes da realização do procedimento licitatório; e

**17.1.3.** Tomar conhecimento da ata de registros de preços, inclusive de eventuais alterações, para o correto cumprimento de suas disposições.

**17.2.** Cabe ao órgão participante aplicar, garantida a ampla defesa e o contraditório, as penalidades decorrentes do descumprimento do pactuado na ata de registro de preços ou do descumprimento das obrigações contratuais, em relação às suas próprias contratações, informando as ocorrências ao órgão gerenciador.

**17.3.** A Comissão Central de Licitação, órgão responsável pelo gerenciamento do Registro de Preços, desde que autorizada a adesão, poderá emitir Termo de Liberação dos itens solicitados por órgãos não participantes.

### **18. DA UTILIZAÇÃO DA ATA DE REGISTRO DE PREÇOS POR ÓRGÃO OU ENTIDADES NÃO PARTICIPANTES**

**18.1.** A Ata de Registro de Preços poderá ser utilizada por qualquer órgão ou entidade da Administração Pública que não tenha participado do certame licitatório, mediante prévia consulta ao Órgão Gerenciador, desde que devidamente comprovada a vantagem.

**18.2.** Os Órgãos e entidades da Administração Pública que não participaram do Registro de Preços, quando desejarem fazer uso da Ata de Registro de Preços, deverão manifestar seu interesse junto ao Órgão Gerenciador da Ata, para que este, através da CPL, indique os possíveis fornecedores e respectivos preços a serem praticados, obedecida a ordem de classificação.

**18.3.** Caberá ao fornecedor beneficiário da Ata de Registro de Preços, observadas as condições nela estabelecidas, optar pela aceitação ou não dos serviços, decorrente de adesão, desde que não prejudique as obrigações anteriormente assumidas.



## PREFEITURA MUNICIPAL DE CANTANHEDE COMISSÃO PERMANENTE DE LICITAÇÃO

**18.4.** O quantitativo decorrente das adesões à Ata de Registro de Preços não poderá exceder, na totalidade, ao dobro do quantitativo de cada item registrado na Ata de Registro de Preços para o órgão gerenciador e órgãos participantes, independentemente do número de órgãos não participantes que aderirem (Decreto Municipal nº 274/2021);

**18.5.** As aquisições ou contratações adicionais a que se refere este item não poderão exceder, por órgão ou entidade, a 50% (cinquenta por cento) dos quantitativos registrados na Ata de Registro de Preços para o órgão gerenciador e órgãos participantes Decreto Municipal nº 274/2021);

**18.6.** Após a autorização do órgão gerenciador, o órgão não participante deverá efetivar a aquisição ou contratação solicitada em até noventa dias, observado o prazo de vigência da ata, conforme Decreto Municipal nº 274/2021;

**18.6.1.** A Prefeitura Municipal de Cantanhede/MA poderá autorizar, excepcional e justificadamente, a prorrogação do prazo previsto no Decreto Municipal nº 274/2021, respeitando o prazo de vigência da ata, quando solicitada pelo órgão não participante.

Compete ao órgão não participante os atos relativos à cobrança do cumprimento pelo fornecedor das obrigações contratualmente assumidas e a aplicação, observada a ampla defesa e o contraditório, de eventuais penalidades decorrentes do descumprimento de cláusulas contratuais, em relação às suas próprias contratações, informando as ocorrências ao órgão gerenciador.

### **19. DA GARANTIA DE EXECUÇÃO.**

**19.1.** Não haverá exigência de garantia de execução para a presente contratação.

### **20. DO TERMO DE CONTRATO OU INSTRUMENTO EQUIVALENTE.**

**20.1.** Após a homologação da licitação, em sendo realizada a contratação, será firmada Termo de Contrato ou emitido instrumento equivalente.

**20.2.** O adjudicatário terá o prazo de **05 (cinco) dias úteis** contados a partir da data de sua convocação, para assinar o Termo de Contrato ou aceitar instrumento equivalente, conforme o caso (Nota de Empenho/Carta Contrato/Autorização), sob pena de decair do direito à contratação, sem prejuízo das sanções previstas neste Edital.

**20.2.1.** Alternativamente à convocação para comparecer perante o órgão ou entidade para a assinatura do Termo de Contrato ou aceite do instrumento equivalente, a Administração poderá encaminhá-lo para assinatura ou aceite da Adjudicatária, mediante correspondência postal com aviso de recebimento (AR) ou meio eletrônico, para que seja assinado ou aceito no prazo de 05 (cinco) dias úteis a contar da data de seu recebimento.

**20.2.2.** O prazo previsto no subitem anterior poderá ser prorrogado, por igual período, por solicitação justificada do adjudicatário e aceita pela Administração.

**20.3.** O Aceite da Nota de Empenho ou do instrumento equivalente, emitida à empresa adjudicada, implica no reconhecimento de que:

**20.3.1.** Referida Nota está substituindo o contrato, aplicando-se à relação de negócios ali estabelecida as disposições da Lei nº 8.666, de 1993;

Praça Paulo      **Classificação: Interna** Rodrigues, 01,  
Centro.  
Cantanhede-MA. Cep 65465-000

[www.cantanhede.ma.gov.br](http://www.cantanhede.ma.gov.br)  
[cpl@cantanhede.ma.gov.br](mailto:cpl@cantanhede.ma.gov.br)



## PREFEITURA MUNICIPAL DE CANTANHEDE COMISSÃO PERMANENTE DE LICITAÇÃO

**20.3.2.** A contratada se vincula à sua proposta e às previsões contidas no edital e seus anexos;

**20.3.3.** A contratada reconhece que as hipóteses de rescisão são aquelas previstas nos artigos 77 e 78 da Lei nº 8.666/93 e reconhece os direitos da Administração previstos nos artigos 79 e 80 da mesma Lei.

**20.4.** O prazo de vigência da contratação se encerra no final do exercício financeiro da assinatura do mesmo e poderá ser prorrogado conforme previsão no instrumento contratual ou no termo de referência.

**20.5.** Previamente à contratação a Administração realizará consultas para identificar possível suspensão temporária de participação em licitação, no âmbito do órgão ou entidade, proibição de contratar com o Poder Público, bem como ocorrências impeditivas indiretas, observado o disposto no art. 29, da Instrução Normativa nº 3, de 26 de abril de 2018, e nos termos do art. 6º, III, da Lei nº 10.522, de 19 de julho de 2002, consulta prévia ao CADIN.

**20.6.** Por ocasião da assinatura do contrato, será exigida a comprovação das condições de habilitação consignadas neste Edital, as quais deverão ser mantidas pelo licitante durante a vigência do contrato.

**20.6.1.** Na hipótese de irregularidade, o contratado deverá regularizar a sua situação perante o cadastro no prazo de até 05 (cinco) dias úteis, sob pena de aplicação das penalidades previstas no edital e anexos.

**20.7.** Na hipótese de o vencedor da licitação não comprovar as condições de habilitação consignadas no edital ou se recusar a assinar o contrato, a Administração, sem prejuízo da aplicação das sanções das demais cominações legais cabíveis a esse licitante, poderá convocar outro licitante, respeitada a ordem de classificação, para, após a comprovação dos requisitos para habilitação, analisada a proposta e eventuais documentos complementares e, feita a negociação, assinar o contrato.

### **21. DO REAJUSTAMENTO EM SENTIDO GERAL.**

**21.1.** Ocorrendo redução ou majoração de preços dos produtos, autorizado pelo órgão competente, os valores que serviram de base para a contratação serão reajustados, fixando-se em apostila de reajuste de preços, conforme Lei Federal de Licitações nº 8.666/1993.

**21.2.** Os reajustes e reduções de preços serão de acordo com os preços praticados pela CONTRATADA na data.

### **22. DO RECEBIMENTO DO OBJETO E DA FISCALIZAÇÃO.**

**22.1.** O fornecimento dos produtos deverá ser entregue de acordo com a necessidade da Secretaria solicitante, no seu endereço ou em outro local previamente determinado pela mesma, mediante Ordem de Fornecimento, no prazo de até 30 (trinta) dias, contados a partir do recebimento da Ordem de Fornecimento.

**22.2.** O cumprimento das obrigações constantes da licitação será acompanhado e fiscalizado, em todos os seus termos, pelo Gestor de fiscalização de contratos da Prefeitura Municipal de CANTANHEDE/MA, ou, em seus impedimentos legais, por seu substituto eventual, representando a Prefeitura Municipal de CANTANHEDE/MA.

**22.3.** O representante da Prefeitura Municipal de CANTANHEDE/MA, anotarà em registro próprio todas as ocorrências relacionadas, objeto deste Termo de Referência, determinando o que for necessário à regularização das falhas ou impropriedades observadas. A ação da fiscalização não exonera a contratada de suas responsabilidades contratuais.



## PREFEITURA MUNICIPAL DE CANTANHEDE COMISSÃO PERMANENTE DE LICITAÇÃO

### 23. DAS OBRIGAÇÕES DA CONTRATANTE E DA CONTRATADA.

23.1. As obrigações da Contratante e da Contratada são as estabelecidas no Termo de Referência.

### 24. DO PAGAMENTO.

24.1. As regras acerca do pagamento são as estabelecidas no Termo de Referência, anexo a este Edital.

### 25. DAS SANÇÕES ADMINISTRATIVAS.

25.1. Comete infração administrativa, nos termos da Lei nº 10.520, de 2002, o licitante/adjudicatário que:

25.1.1. Não assinar o termo de contrato ou aceitar/retirar o instrumento equivalente, quando convocado dentro do prazo de validade da proposta;

25.1.2. Apresentar documentação falsa;

25.1.3. Deixar de entregar os documentos exigidos no certame;

25.1.4. Ensejar o retardamento da execução do objeto;

25.1.5. Não manter a proposta;

25.1.6. Cometer fraude fiscal;

25.1.7. Comportar-se de modo inidôneo;

25.2. O atraso injustificado ou retardamento na prestação de serviços objeto deste certame sujeitará a empresa, a juízo da Administração, à multa moratória de 0,5% (meio por cento) por dia de atraso, até o limite de 10% (dez por cento), conforme determina o art. Nº 86, da Lei Nº 8666/93.

25.2.1. A multa prevista neste ITEM será descontada dos créditos que a contratada possuir com a **Prefeitura Municipal de Cantanhede/MA**, e poderá cumular com as demais sanções administrativas, inclusive com as multas previstas.

25.3. A inexecução total ou parcial do objeto contratado, a Administração poderá aplicar à vencedora, as seguintes sanções administrativas, nos termos do artigo Nº 87, da Lei Nº 8.666/93:

a) Advertência por escrito;

b) Multa administrativa com natureza de perdas e danos da ordem de até 20% (vinte por cento) sobre o valor total do contrato;

c) Suspensão temporária de participação em licitação e impedimento de contratar com a **Prefeitura Municipal de Cantanhede/MA**, por prazo não superior a 02 (dois) anos;

d) Sendo que em caso de inexecução total, sem justificativa aceita pela Administração da **Prefeitura Municipal de Cantanhede/MA**, será aplicado o limite máximo temporal previsto para a penalidade 05 (cinco) anos;





## PREFEITURA MUNICIPAL DE CANTANHEDE COMISSÃO PERMANENTE DE LICITAÇÃO

e) Declaração de inidoneidade para licitar junto à Administração Pública, enquanto perdurarem os motivos determinantes da punição, ou até que seja promovida a reabilitação perante a própria autoridade que aplicou a penalidade, de acordo com o inciso IV do art. N° 87 da Lei N° 8.666/93, c/c art. N° 7° da Lei N° 10.520/02 e art. N° 14 do Decreto N° 3.555/00.

**25.4.** Do ato que aplicar a penalidade caberá recurso, no prazo de 05 (cinco) dias úteis, a contar da ciência da intimação, podendo a Administração reconsiderar sua decisão ou nesse prazo encaminhá-lo devidamente informados para a apreciação e decisão superior, dentro do mesmo prazo.

**25.5.** Serão publicadas na Imprensa Oficial do Município de Cantanhede/MA as sanções administrativas previstas neste edital, inclusive a reabilitação perante a Administração Pública.

**25.6. DA FRAUDE E DA CORRUPÇÃO** - Os licitantes e o contratado devem observar e fazer observar, por seus fornecedores e subcontratados, se admitida à subcontratação, o mais alto padrão de ética durante todo o processo de licitação, de contratação e de execução do objeto contratual.

**25.6.1. PARA OS PROPÓSITOS DESTA CLÁUSULA, DEFINEM-SE AS SEGUINTE PRÁTICAS:**

a) **PRÁTICA CORRUPTA:** Oferecer, dar, receber ou solicitar, direta ou indiretamente, qualquer vantagem com o objetivo de influenciar a ação de servidor público no processo de licitação ou na execução do contrato;

b) **PRÁTICA FRAUDULENTA:** A falsificação ou omissão dos fatos, com o objetivo de influenciar o processo de licitação ou de execução do contrato;

c) **PRÁTICA CONLUIADA:** Esquematizar ou estabelecer um acordo entre dois ou mais licitantes, com ou sem o conhecimento de representantes ou prepostos do órgão licitador, visando estabelecer preços em níveis artificiais e não-competitivos;

d) **PRÁTICA COERCITIVA:** Causar danos ou ameaçar causar dano, direta ou indiretamente, às pessoas ou sua propriedade, visando influenciar sua participação em um processo licitatório ou afetar a execução do contrato.

e) **PRÁTICA OBSTRUTIVA:** Destruir, falsificar, alterar ou ocultar provas em inspeções ou fazer declarações falsas aos representantes do organismo financeiro multilateral, com o objetivo de impedir materialmente a apuração de alegações de prática prevista acima; atos cuja intenção seja impedir materialmente o exercício do direito de o organismo financeiro multilateral promover inspeção.

**DA IMPUGNAÇÃO AO EDITAL E DO PEDIDO DE ESCLARECIMENTO.**

**25.7.** Até 03 (três) dias úteis antes da data designada para a abertura da sessão pública, qualquer pessoa poderá impugnar este Edital.

**25.8.** A IMPUGNAÇÃO DEVERÁ ser realizada EXCLUSIVAMENTE por FORMA ELETRÔNICA no sistema <http://www.licitanet.com.br/>.

**25.9.** Caberá o pregoeiro, decidir sobre a impugnação no prazo de até 02 (dois) dias úteis contados da data de recebimento da impugnação.

**25.10.** Acolhida a impugnação, será definida e publicada nova data para a realização do certame.

Praça Paulo Rodrigues, 01,  
Centro.  
Cantanhede-MA. Cep 65465-000

[www.cantanhede.ma.gov.br](http://www.cantanhede.ma.gov.br)  
[cpl@cantanhede.ma.gov.br](mailto:cpl@cantanhede.ma.gov.br)



## PREFEITURA MUNICIPAL DE CANTANHEDE COMISSÃO PERMANENTE DE LICITAÇÃO

**25.11.** Os pedidos de esclarecimentos referentes a este processo licitatório deverão ser enviados ao Pregoeiro, até **03 (três) dias úteis** anteriores à data designada para abertura da sessão pública, exclusivamente por meio eletrônico via internet, em campo próprio do Sistema Portal LICITANET no endereço eletrônico <http://www.licitanet.com.br/>.

**25.12.** O pregoeiro responderá aos pedidos de esclarecimentos no prazo de **02 (dois) dias úteis**, contado da data de recebimento do pedido, e poderá requisitar subsídios formais aos responsáveis pela elaboração do edital e dos anexos.

**25.13.** As impugnações e pedidos de esclarecimentos não suspendem os prazos previstos no certame.

**25.13.1.** A concessão de efeito suspensivo à impugnação é medida excepcional e deverá ser motivada pelo pregoeiro, nos autos do processo de licitação.

**25.14.** As respostas aos pedidos de esclarecimentos serão divulgadas pelo sistema e vincularão os participantes e a administração.

**25.15.** As respostas às impugnações e aos esclarecimentos solicitados, bem como outros avisos de ordem geral, serão cadastradas no sítio <http://www.licitanet.com.br/>, sendo de responsabilidade dos licitantes, seu acompanhamento.

**25.16.** Não serão conhecidas as impugnações apresentadas após o respectivo prazo legal ou, no caso de empresas, que estejam subscritas por representante não habilitado legalmente ou não identificado no processo para responder pela proponente.

**25.17.** A petição de impugnação apresentada por empresa deve ser firmada por sócio, pessoa designada para a administração da sociedade empresária, ou procurador, e vir acompanhada, conforme o caso, de estatuto ou contrato social e suas posteriores alterações, se houver, do ato de designação do administrador, ou de procuração pública ou particular (instrumento de mandato com poderes para impugnar o Edital).

### DAS DISPOSIÇÕES GERAIS.

**25.18.** Da sessão pública do Pregão divulgar-se-á Ata no sistema eletrônico.

**25.19.** Não havendo expediente ou ocorrendo qualquer fato superveniente que impeça a realização do certame na data marcada, a sessão será automaticamente transferida para o primeiro dia útil subsequente, no mesmo horário anteriormente estabelecido, desde que não haja comunicação em contrário, pelo pregoeiro.

**25.20.** Todas as referências de tempo no Edital, no aviso e durante a sessão pública observarão o horário de Brasília – DF.

**25.21.** No julgamento das propostas e da habilitação, o pregoeiro poderá sanar erros ou falhas que não alterem a substância das propostas, dos documentos e sua validade jurídica, mediante despacho fundamentado, registrado em ata e acessível a todos, atribuindo-lhes validade e eficácia para fins de habilitação e classificação.

**25.22.** A homologação do resultado desta licitação não implicará direito à contratação.

**25.23.** As normas disciplinadoras da licitação serão sempre interpretadas em favor da ampliação da disputa entre os interessados, desde que não comprometam o interesse da Administração, o princípio da isonomia, a finalidade e a segurança da contratação.

Praça Paulo      Classificação: Interna Rodrigues, 01,  
Centro.  
Cantanhede-MA. Cep 65465-000

[www.cantanhede.ma.gov.br](http://www.cantanhede.ma.gov.br)  
[cpl@cantanhede.ma.gov.br](mailto:cpl@cantanhede.ma.gov.br)



## PREFEITURA MUNICIPAL DE CANTANHEDE COMISSÃO PERMANENTE DE LICITAÇÃO

- 25.24.** Os licitantes assumem todos os custos de preparação e apresentação de suas propostas e a Administração não será, em nenhum caso, responsável por esses custos, independentemente da condução ou do resultado do processo licitatório.
- 25.25.** Na contagem dos prazos estabelecidos neste Edital e seus Anexos, excluir-se-á o dia do início e incluir-se-á o do vencimento. Só se iniciam e vencem os prazos em dias de expediente na Administração.
- 25.26.** O desatendimento de exigências formais não essenciais não importará o afastamento do licitante, desde que seja possível o aproveitamento do ato, observados os princípios da isonomia e do interesse público.
- 25.27.** O licitante é o responsável pela fidelidade e legitimidade das informações prestadas e dos documentos apresentados em qualquer fase da licitação.
- 25.27.1.** A falsidade de qualquer documento apresentado ou a inverdade das informações nele contidas implicará a imediata desclassificação do proponente que o tiver apresentado, ou, caso tenha sido o vencedor, a rescisão do contrato ou do documento equivalente, sem prejuízo das demais sanções cabíveis.
- 25.28.** Em caso de divergência entre disposições deste Edital e de seus anexos ou demais peças que compõem o processo, prevalecerá as deste Edital.
- 25.29.** A PREFEITURA MUNICIPAL DE CANTANHEDE-MA poderá revogar este Pregão por razões de interesse público decorrente de fato superveniente que constitua óbice manifesto e incontornável, ou anulá-lo por ilegalidade, de ofício ou por provocação de terceiros, salvo quando for viável a convalidação do ato ou do procedimento viciado, desde que observados os princípios da ampla defesa e contraditório.
- 25.29.1.** A anulação do pregão induz à do contrato.
- 25.29.2.** A anulação da licitação por motivo de ilegalidade não gera obrigação de indenizar.
- 25.30.** É facultado à autoridade superior, em qualquer fase deste Pregão, promover diligência destinada a esclarecer ou completar a instrução do processo, vedada a inclusão posterior de informação ou de documentos que deveriam ter sido apresentados para fins de classificação e habilitação.
- 25.31.** O presente edital estará à disposição dos interessados nos seguintes locais: Portal da Transparência do Município: [www.cantanhede.ma.gov.br](http://www.cantanhede.ma.gov.br), plataforma LICITANET [www.licitanet.com.br](http://www.licitanet.com.br) podendo ainda ser solicitado através do e-mail: [cpl@cantanhede.ma.gov.br](mailto:cpl@cantanhede.ma.gov.br), bem como ser retirado pessoalmente no Setor de Licitação, localizado na Praça Paulo Rodrigues, nº 01, Centro, CEP: 65.465-000.
- 25.32.** Integram este Edital, para todos os fins e efeitos, os seguintes anexos:

**ANEXO I** – TERMO DE REFERÊNCIA, ANEXO I;  
**ANEXO II** – MODELO DE PROPOSTA DE PREÇOS;  
**ANEXO III** – MINUTA DA ATA DE REGISTRO DE PREÇOS;  
**ANEXO IV** – MINUTA DO CONTRATO.

Cantanhede/MA, 23 de janeiro de 2023.

  
Emídio Rodrigues Xavier Neto  
Pregoeiro Oficial

RESPONSÁVEL PELA ELABORAÇÃO DO EDITAL

Praça Paulo Rodrigues, 01,  
Centro,  
Cantanhede-MA. Cep 65465-000

[www.cantanhede.ma.gov.br](http://www.cantanhede.ma.gov.br)  
[cpl@cantanhede.ma.gov.br](mailto:cpl@cantanhede.ma.gov.br)



**PREFEITURA MUNICIPAL DE  
CANTANHEDE  
COMISSÃO PERMANENTE DE LICITAÇÃO**

**PREGÃO ELETRÔNICO Nº 004/2023**

**ANEXO I**

**TERMO DE REFERÊNCIA**

**1. OBJETO**

REGISTRO DE PREÇO PARA AQUISIÇÃO DE MATERIAIS ELÉTRICOS E AUXILIARES PARA ILUMINAÇÃO PÚBLICA COM TECNOLOGIA LED PARA ATENDIMENTO AO TERMO DE COOPERAÇÃO TÉCNICA CELEBRADO COM A ELETROBRAS, NO ÂMBITO DO PROCEL RELUZ, ATENDENDO AS NECESSIDADES DO MUNICÍPIO DE CANTANHEDE/MA.

**2. JUSTIFICATIVA**

Aquisição em referência visa promover a modernização e melhoria na iluminação pública do município, com a aquisição de luminárias, braços e materiais auxiliares para iluminação pública com tecnologia LED para atendimento ao Termo de Cooperação Técnica firmado no âmbito do PROCEL Reluz para implementação de ações de eficiência energética no sistema de iluminação pública do Município de Cantanhede/MA.

**3. VALOR MÉDIO**

3.1 O valor total estimado para execução do objeto do presente Termo de Referência é de **R\$ 1.696.480,25 (um milhão, seiscentos e noventa e seis mil, quatrocentos e oitenta reais e vinte e cinco centavos)**, tendo por referência os preços constantes no relatório de cotação.

3.2. Os quantitativos do objeto desta licitação estão divididos, observando o seguinte:

- **COTA RESERVADA** – correspondente a 25% (vinte e cinco por cento) das quantidades totais do objeto, destinado à participação de empresas enquadradas como Microempresas – ME e Empresas de Pequeno Porte – EPP, nos termos do Artigo 48 Inciso III da Lei Complementar nº 123/2006.
- **COTA DE AMPLA PARTICIPAÇÃO** – correspondente a 75% (setenta e cinco por cento) das quantidades totais do objeto, destinado à participação dos interessados que atendam aos requisitos previstos no edital;

3.3. A critério da administração pública e em observância ao artigo 49, incisos II e III, da Lei Complementar nº 123/2006, não aplicará o disposto acima mencionado, quando:

- a) Não houver um mínimo de 3 (três) prestadores de serviços competitivos enquadrados como microempresas ou empresas de pequeno porte sediados local ou regionalmente e capazes de cumprir as exigências estabelecidas no instrumento convocatório; e
- b) O tratamento diferenciado e simplificado para as microempresas e empresas de pequeno porte não for vantajoso para a administração pública ou representar prejuízo ao conjunto ou complexo do objeto a ser contratado.



## PREFEITURA MUNICIPAL DE CANTANHEDE COMISSÃO PERMANENTE DE LICITAÇÃO

3.4. Nos termos do Artigo 48 Inciso III da Lei Complementar nº 123/2016, não havendo participação de ME e EPP será admitida participação de empresa de maior porte.

3.5 Se a mesma empresa vencer a cota reservada e a cota principal, a contratação de quaisquer das cotas deverá ocorrer pelo preço da que tenha sido menor.

### 4. ESPECIFICAÇÕES E QUANTITATIVOS.

**OBS: Verificar as especificações conforme tabelas em anexos.**

#### EXCLUSIVOS E COTA RESERVADA PARA ME E EPP

ITEM	DESCRIÇÃO	UND	QTD.	V. UNIT R\$	V. TOTAL R\$
1	Luminária LED com potência nominal máxima de 70w conforme Termo de Referência de Luminárias	und	71	R\$ 780,67	R\$ 55.427,57
2	Luminária LED com potência nominal máxima de 90w conforme Termo de Referência de Luminárias	und	177	R\$ 857,94	R\$ 151.855,38
3	Braço em tubo de aço carbono com comprimento nominal de <b>2000 mm</b>	und	248	R\$ 296,31	R\$ 73.484,88
4	RELÉ FOTOELETRÔNICO	Peças	994	R\$ 20,27	R\$ 20.148,38
5	CABO FLEXÍVEL PP 3 X 1,5MM CLASSE DE ENCORDAMENTO 5, COM COBRE DE TÊMPERA MOLE; ISOLAMENTO: 750V EM PVC	Metros	3.479	R\$ 6,10	R\$ 21.221,90
6	CONECTOR DE PERFURAÇÃO PARA UTILIZAÇÃO EM REDES SECUNDÁRIAS MULTIPLEXADAS ATÉ 1KV, EM MATERIAL POLIMÉRICO, CONEXÃO PRINCIPAL: 10-95MM <sup>2</sup> , CONEXÃO SECUNDÁRIA: 1,5-10 MM <sup>2</sup> , MODELO CDP-70 INTELLI	Peças	1.988	R\$ 10,30	R\$ 20.476,40
7	PARAFUSO MÁQUINA M16 EM AÇO GALVANIZADO, COMPRIMENTO DE 300MM, DIÂMETRO DE 16MM, ROSCA MÁQUINA, CABEÇA QUADRADA, INCLUSIVE PORCA.	Peças	1.988	R\$ 17,67	R\$ 35.127,96
8	FITA ISOLANTE	Peças	40	R\$ 7,97	R\$ 318,80
9	CABO BIMETÁLICO PARA ATERRAMENTO, AÇO - COBRE 35 mm <sup>2</sup> , 3 X 7 AWG - 30% LC	Metros	2.485	R\$ 29,01	R\$ 72.089,85
10	GRAMPO P/HASTE ATERRAMENTO, GRAMPO METALICO TIPO OLHAL PARA HASTE DE ATERRAMENTO DE 5/8", CONDUTOR DE 10 A 50mm <sup>2</sup>	Peças	994	R\$ 35,33	R\$ 35.118,02
11	HASTE DE TERRA	Peças	248	R\$ 131,16	R\$ 32.527,68
12	ELETRODUTO POLIETILENO	Peças	1.988	R\$ 9,39	R\$ 18.667,32



**PREFEITURA MUNICIPAL DE  
CANTANHEDE  
COMISSÃO PERMANENTE DE LICITAÇÃO**

13	ARAME GALVANIZADO	Peças	75	R\$ 19,25	R\$ 1.443,75
----	-------------------	-------	----	-----------	--------------

**R\$ 537.907,89**

**COTA AMPLA PARTICIPAÇÃO**

ITEM	DESCRIÇÃO	UND	QTD.	V. UNIT R\$	V. TOTAL R\$
14	Luminária LED com potência nominal máxima de 70w conforme Termo de Referência de Luminárias	und	215	R\$ 780,67	R\$ 167.844,05
15	Luminária LED com potência nominal máxima de 90w conforme Termo de Referência de Luminárias	und	531	R\$ 857,94	R\$ 455.566,14
16	Braço em tubo de aço carbono com comprimento nominal de <b>2000 mm</b>	und	746	R\$ 296,31	R\$ 221.047,26
17	CABO BIMETÁLICO PARA ATERRAMENTO, AÇO - COBRE 35 mm <sup>2</sup> , 3 X 7 AWG - 30% LC	Metros	7.455	R\$ 29,01	R\$ 216.269,55
18	HASTE DE TERRA	Peças	746	R\$ 131,16	R\$ 97.845,36

**R\$ 1.158.572,36**

## 5. FONTE DE RECURSO

As despesas decorrentes desta licitação correrão por conta de recursos consignados no Orçamento Geral da Prefeitura Municipal de Cantanhede/MA, que será informado no ato de formalização do contrato, conforme regulamentado pelo Decreto Municipal nº 274/2021.

## 6. ATA DE REGISTRO DE PREÇOS

6.1. A Prefeitura Municipal de Cantanhede - MA poderá convocar as detentoras dos Registros a fornecer os respectivos objetos, na forma e condições fixadas no presente Termo de Referência, no Edital e na Ata de Registro de Preços, que terá validade de 1 (um) ano, contado a partir da data de sua assinatura.

6.2. As detentoras dos Registros deverão manter as mesmas condições de habilitação exigidas neste Pregão, durante a vigência da Ata.

6.3. A existência do Registro não obriga a Prefeitura Municipal a efetivar as contratações na quantidade estimada, ficando-lhe facultada a aquisição por outras modalidades, respeitada a legislação relativa às licitações, sendo assegurado ao beneficiário do registro o direito de preferência de fornecimento em igualdade de condições.

6.4. Quando da necessidade de contratação, a respectiva Secretaria Municipal consultará o Órgão Gerenciador para obter a indicação do fornecedor, dos quantitativos a que este ainda se encontra obrigado e dos preços registrados.

6.5. Os fornecedores de bens incluídos na Ata de Registro de Preços estarão obrigados a retirar as respectivas Notas de Empenho e a celebrar os Contratos ou instrumentos equivalentes que poderão advir, nas condições estabelecidas no Edital e na própria Ata, observado o prazo de 05 (cinco) dias úteis, a contar da data de recebimento da notificação.

## 7. FORMA DE FORNECIMENTO:

Praça Paulo      Classificação: Interna Rodrigues, 01,  
Centro.  
Cantanhede-MA. Cep 65465-000

www.cantanhede.ma.gov.br  
cpl@cantanhede.ma.gov.br



# PREFEITURA MUNICIPAL DE CANTANHEDE

## COMISSÃO PERMANENTE DE LICITAÇÃO

7.1 - A forma de fornecimento dos produtos, será mediante apresentação de requisição própria do executor do contrato da Prefeitura Municipal de Cantanhede – MA, em 01 (uma) via, devendo conter no avesso carimbo em alto relevo e devidamente assinada por servidor autorizado, contendo os seguintes dados:

- a) Cliente: Secretaria Municipal Requisitante;
- b) Informar a quantidade dos produtos;
- c) Informar o valor referente a cada produtos;
- d) Informar a data do fornecimento dos produtos;
- e) Assinatura do funcionário da empresa;
- f) Assinatura e carimbo do diretor do Setor de Compras.

7.2. Os produtos deverão ser realizados de acordo com a necessidade da Secretaria solicitante, no seu endereço ou em outro local previamente determinado pela mesma, mediante Ordem de Compra, no prazo de até 10 (dez) dias úteis, contados a partir do recebimento da Ordem de Compra.

7.3. Na execução do objeto a contratada deverá obedecer rigorosamente às especificações constantes do presente Termo de Referência.

### 8. FORMA DE CONTRATAÇÃO

8.1 A Contratação será realizada por meio de licitação na modalidade Pregão Eletrônico, para Registro de Preços, do tipo menor preço por item.

### 9. REQUISITOS DE HABILITAÇÃO

9.1 - A habilitação da licitante far-se-á com a apresentação dos seguintes documentos:

- a) **Registro Comercial**, no caso de empresa individual, acompanhado de cópia autêntica do documento de identidade do titular;
- b) **Ato Constitutivo, Estatuto ou Contrato Social**, e suas eventuais alterações, ou ato constitutivo consolidado, devidamente registrado na Junta Comercial, acompanhado de cópia autêntica do documento de identidade dos sócios;
- c) Inscrição do Ato Constitutivo no órgão competente acompanhada, no caso de sociedades simples, de prova da diretoria em exercício, acompanhado de cópia autêntica do documento de identidade dos sócios;
- d) **Decreto de autorização**, em se tratando de empresa ou sociedade estrangeira em funcionamento no País e ato de registro ou autorização para funcionamento expedido pelo órgão competente, quando a atividade assim o exigir;
- e) Prova de inscrição no Cadastro Nacional de Pessoa Jurídica (CNPJ).
- f) Prova de regularidade com a **Fazenda Federal** da licitante, mediante apresentação de Certidão de Débitos e à Dívida Ativa da União.
- g) Prova de regularidade com a **Fazenda Estadual** do domicílio ou sede da licitante, emitida até 60 (sessenta) dias antes da data de entrega dos envelopes, quando não vier expresso o prazo de validade, mediante apresentação de Certidão Negativa ou Positiva com efeitos de negativa de Débitos e da Dívida Ativa.
- h) Prova de Regularidade perante a **Fazenda Municipal**, do domicílio ou sede da licitante, emitida até 60 (sessenta) dias antes do recebimento dos envelopes, quando não vier expresso o prazo de validade, mediante apresentação de Certidão Negativa ou Positiva com efeitos de negativa de Débitos e da Dívida Ativa;
- Alvará de Localização e Funcionamento (**apresentação facultativa**);
- i) Certificado de Regularidade do FGTS – CRF.



## PREFEITURA MUNICIPAL DE CANTANHEDE COMISSÃO PERMANENTE DE LICITAÇÃO

- j) Certidão Negativa de Débitos Trabalhistas – CNDT.
- k) Certidão Negativa de falência, de concordata, de recuperação judicial ou extrajudicial (Lei nº 11.101, de 9.2.2005), expedida pelo distribuidor da sede da empresa, datado dos últimos 60 (sessenta) dias, ou que esteja dentro do prazo de validade expresso na própria Certidão;
- l) Balanço patrimonial e demonstrações contábeis com notas explicativas, do último exercício social, já exigíveis e apresentados na forma da lei, acompanhado dos termos de abertura e encerramento do livro diário devidamente registrados, que comprovem a boa situação financeira da empresa, vedada a sua substituição por balancetes ou balanços provisórios, podendo ser atualizados por índices oficiais quando encerrado há mais de 3 (três) meses da data de apresentação da proposta;
- 1.1) Serão considerados aceitos como na forma da lei o balanço patrimonial e demonstrações contábeis assim apresentados: Publicados em Diário Oficial ou Publicados em jornal de grande circulação ou Por cópia integral do Livro Diário, com Balanço Patrimonial, Demonstrações Contábeis e Notas Explicativas, devidamente autenticado na Junta Comercial da sede ou domicílio da empresa, na forma da Instrução Normativa nº 11, de 05 de dezembro de 2013, do Departamento de Registro Empresarial e Integração - DREI, acompanhado obrigatoriamente dos Termos de Abertura e de Encerramento do Livro Diário, devidamente registrados na Junta Comercial da sede ou domicílio da licitante, conforme disposto nos artigos 1.180, Parágrafo Único, 1.181, Parágrafo Único e 1.184, §2º da lei 10.406/2002;;
- 1.2) No caso de empresa constituída no exercício social vigente, admite-se a apresentação de balanço patrimonial e demonstrações contábeis referentes ao período de existência da sociedade, devidamente registrados na Junta Comercial;
- 1.3) As empresas com menos de **01 (um)** exercício financeiro deve cumprir a exigência deste subitem mediante a apresentação do **Balanço de Abertura**;
- 1.4) É admissível o balanço intermediário, se decorrer de lei ou contrato social/estatuto social.
- 1.5) Registrados na Junta Comercial da sede ou domicílio da licitante e acompanhado obrigatoriamente dos Termos de Abertura e de Encerramento do Livro Diário, conforme disposto nos artigos 1.180, Parágrafo Único, 1.181, Parágrafo Único e 1.184, §2º da lei 10.406/2002;
- 1.6) A comprovação da situação financeira da empresa será constatada mediante obtenção de índices de Liquidez Geral (LG) e Liquidez Corrente (LC), superiores a 1 (um) resultantes da aplicação das fórmulas:

$$\text{Índice de Liquidez Geral} = \frac{\text{Ativo Circulante} + \text{Realizável a Longo Prazo}}{\text{Passivo Circulante} + \text{Exigível a Longo Prazo}} \geq 1,0$$

$$\text{Índice de Liquidez Corrente} = \frac{\text{Ativo Circulante}}{\text{Passivo Circulante}} \geq 1,0$$

- 1.7) As empresas que apresentarem resultado inferior ou igual a 1 (um) em qualquer dos índices de Liquidez Geral (LG) e Liquidez Corrente (LC), deverão comprovar, considerados os riscos para a Administração, e, a critério da autoridade competente, o capital mínimo ou o patrimônio líquido mínimo de 10% (dez por cento) do valor estimado da contratação ou do item pertinente.





# PREFEITURA MUNICIPAL DE CANTANHEDE

## COMISSÃO PERMANENTE DE LICITAÇÃO

1.8) Na hipótese de alteração do Capital Social, após a realização do Balanço Patrimonial, a licitante deverá apresentar documentação de alteração do Capital Social, devidamente registrada na Junta Comercial ou Entidade em que o Balanço foi arquivado.

1.9) As empresas não optantes do Simples Nacional deverão apresentar o Balanço Patrimonial completo no formato ECD/SPED, ou o livro caixa, atendendo ao disposto no Parágrafo Único do art. 45 da Lei 8.981/95, nos termos da Instrução Normativa nº 2.003, de 18 de janeiro de 2021.

m) Apresentação de, no mínimo, **01 (um) atestado/declaração de capacidade técnica**, compatível com o objeto desta licitação, expedido por pessoa jurídica de direito público ou privado, que o licitante forneceu ou está fornecendo, de modo satisfatório, produtos da mesma natureza ou similares aos da presente licitação. O atestado deverá ser impresso em papel timbrado do emitente, constando seu CNPJ e endereço completo, devendo ser assinado por seus sócios, diretores, administradores, procuradores, gerentes ou servidor responsável, com expressa indicação de seu nome completo e cargo/função;

m.1) As empresas de forma facultativa poderão apresentar juntamente com o(s) atestado(s) de capacidade técnica, cópias dos contratos com suas planilhas e respectivas notas fiscais evitando a possível abertura de diligências.

### 10. DO ACOMPANHAMENTO E DA FISCALIZAÇÃO

10.1. O cumprimento das obrigações constantes da licitação será acompanhado e fiscalizado, em todos os seus termos, pelo Gestor de fiscalização de contratos ser indicado pela Secretaria contratante, representando a Prefeitura Municipal de Cantanhede - MA.

10.2. O representante da Prefeitura Municipal de Cantanhede - MA anotarà em registro próprio todas as ocorrências relacionadas com a aquisição dos produtos, objeto deste Registro de Preços, determinando o que for necessário à regularização das falhas ou impropriedades observadas. A ação da fiscalização não exonera a contratada de suas responsabilidades contratuais.

### 11. DO PAGAMENTO

11.1 Após aceitação e ateste de recebimento definitivo dos produtos efetuado na Nota Fiscal, o pagamento será efetuado no prazo de até 30 (trinta) dias, após os fornecimentos dos produtos, desde que não haja fator impeditivo provocado pela CONTRATADA, mediante a apresentação de Nota Fiscal, devidamente atestada por servidor competente, acompanhada da respectiva Ordem de Fornecimento e das Certidões de Regularidade Fiscal:

- Prova de Regularidade com as **Fazendas Federal, Estadual** e Municipal, mediante apresentação das Certidões Negativas ou Positiva com efeito de negativa de Débitos e da Dívida Ativa;
- Prova de Regularidade relativa ao **Fundo de Garantia por Tempo de Serviço**;
- Prova de inexistência de débitos inadimplidos perante a **Justiça do Trabalho**, mediante apresentação da Certidão Negativa de Débitos Trabalhistas (CNDT), diretamente na conta que o fornecedor apresentar em sua proposta.

### 12. DAS OBRIGAÇÕES DA PREFEITURA MUNICIPAL DE CANTANHEDE-MA.

12.1. Caberá a Prefeitura Municipal de Cantanhede - MA.

- a) acompanhar e fiscalizar a execução do contrato;
- b) permitir o livre acesso dos empregados da contratada às dependências do contratante para tratar de assuntos pertinentes aos produtos adquiridos;
- c) rejeitar, no todo ou em parte, os produtos em desacordo com o contrato;



# PREFEITURA MUNICIPAL DE CANTANHEDE

## COMISSÃO PERMANENTE DE LICITAÇÃO

- d) proceder ao pagamento do contrato dentro do prazo estabelecido;
- e) proporcionar todas as condições necessárias ao bom andamento do fornecimento dos produtos atestados.
- e) Aplicar as penalidades contratuais, quando for o caso.

### 13.DAS OBRIGAÇÕES DA LICITANTE VENCEDORA

13.1 Além dos casos comuns, implícitos ou expressos no Contrato, nas especificações e nas leis aplicáveis à espécie, cabe exclusivamente à Contratada:

- a) manter preposto durante todo o período de vigência da licitação, para representá-lo sempre que for necessário;
- b) informar ao Chefe do Setor de Compras da Prefeitura Municipal de Cantanhede - MA, ou ao seu substituto eventual, quando for o caso, qualquer anormalidade de caráter urgente e prestar os esclarecimentos julgados necessários;
- c) manter, durante toda a execução do contrato, em compatibilidade com as obrigações assumidas, todas as condições de habilitação e qualificação exigidas na licitação;
- d) responsabilizar-se pelos danos causados diretamente à Administração ou a terceiros, decorrentes de sua culpa, ou dolo na execução do contrato, não excluindo ou reduzindo essa responsabilidade a fiscalização ou o acompanhamento do contratante;
- e) cumprir e fazer cumprir, seus prepostos ou conveniados, leis, regulamentos e posturas, bem como quaisquer determinações emanadas das autoridades competentes, pertinentes à matéria objeto da contratação, cabendo-lhe única e exclusiva responsabilidade pelas consequências de qualquer transgressão de seus prepostos ou convenientes;
- f) comunicar fiscalização do contratante, por escrito, quando verificar quaisquer condições inadequadas à aquisição dos produtos ou a iminência de fatos que possam prejudicar a perfeita execução do contrato;
- g) não transferir a terceiros, quer total ou parcialmente, o objeto a ser contratado, sem a devida anuência da Prefeitura Municipal de Cantanhede - MA.
- h) substituição de todo e qualquer material que for entregue impróprio, danificado, ou em desacordo com o exigido;
- i) entregar os produtos nos prazos, condições e local indicado, sujeitando-se no que couber as Leis do consumidor;
- j) arcar com todas as despesas, diretas ou indiretas, decorrentes do cumprimento das obrigações assumidas, sem qualquer ônus a Prefeitura Municipal de Cantanhede - MA.
- l) a contratada será responsável pela idoneidade e pelo comportamento de seus empregados, subordinados ou prepostos.

### 14 - DAS SANÇÕES ADMINISTRATIVAS

14.1 - Se a proponente vencedora se recusar a assinar a Ata de Registro de Preços, retirar a Nota de Empenho ou assinar o Contrato ou instrumento equivalente, a sessão poderá ser retomada e as demais licitantes chamadas na ordem de classificação, sujeitando-se a proponente desistente às seguintes penalidades:

- a) Suspensão temporária do direito de participar de licitações e impedimento de contratar com a Prefeitura Municipal de Cantanhede/MA, pelo prazo de até 05 (cinco) anos;
- b) Multa de 10% (dez por cento) do valor global da proposta, devidamente atualizada.

14.2 – Nos casos das ocorrências abaixo, ficará sujeita a Contratada à aplicação das seguintes multas moratórias:



## PREFEITURA MUNICIPAL DE CANTANHEDE COMISSÃO PERMANENTE DE LICITAÇÃO

- a) **Atraso no fornecimento:** De até 7 dias corridos: multa de 15% (quinze por cento) do valor do contrato; De 8 à 15 dias corridos: 30% (trinta por cento) do valor do contrato; A partir do 16º dia será rescindido o contrato sem prejuízo das demais sanções;
- b) **Fornecimento em quantitativo menor do que o requerido:** Multa de 5% (cinco por cento) sem prejuízo da complementação no prazo de 5 dias úteis;
- c) **Fornecimento do produto diverso do requerido:** Multa de 5% (cinco por cento) sem prejuízo da entrega do produto correto no prazo de 5 dias úteis.
- 14.3 - No caso de inexecução total ou parcial do objeto deste Pregão, a Administração poderá garantir a prévia e ampla defesa, aplicar as seguintes sanções:
- a) Advertência;
- b) Multa de 10% (dez por cento) sobre o valor total da respectiva nota de empenho;
- c) Suspensão temporária de participar em licitação e impedimento de contratar com a Prefeitura de Cantanhede/MA, pelo prazo de até 02 (dois) anos;
- d) Declaração de inidoneidade para licitar ou contratar com a Administração Pública enquanto perdurarem os motivos determinantes da punição ou até que seja promovida a reabilitação perante a própria autoridade que aplicou a penalidade.
- 14.4 - As sanções previstas nas alíneas “a”, “c” e “d” poderão ser aplicadas conjuntamente com a prevista na alínea “b”.
- 14.5 - Caberá ao fiscal do Contrato, designado pela Prefeitura Municipal de Cantanhede/MA, propor a aplicação das penalidades previstas, mediante relatório circunstanciado, apresentando provas que justifiquem a proposição.
- 14.6 - A Contratada estará sujeita à aplicação de sanções previstas neste item, dentre outras hipóteses legais, quando:
- a) Fornecer produtos em desconformidade com o especificado e aceito;
- b) Não substituir, no prazo estipulado, o produto recusado pela Contratante;
- c) Descumprir os prazos e condições previstos no Pregão.
- 14.7 - A licitante que, convocada dentro do prazo de validade de sua proposta, ensejar o retardamento da execução do certame, não mantiver a proposta, falhar ou fraudar na execução do Contrato, comportar-se de modo inidôneo, fizer declaração falsa ou cometer fraude fiscal, garantido o direito prévio da ampla defesa, ficará impedida de licitar e contratar com a Prefeitura Municipal de Cantanhede/MA, pelo prazo de até 05 (cinco) anos, enquanto perdurarem os motivos determinantes da punição ou até que seja promovida a reabilitação perante a própria autoridade que aplicou a penalidade, sem prejuízo da aplicação das multas previstas neste Edital e das demais cominações legais.
- 14.8 - As multas deverão ser recolhidas no prazo de 05 (cinco) dias úteis, contados da data da notificação, em conta bancária a ser informada pela Prefeitura Municipal de Cantanhede/MA.
- 14.9 - O valor da multa poderá ser descontado dos pagamentos ou cobrado diretamente da Contratada, amigável ou judicialmente.
- 14.10 - Nenhum pagamento será feito à Contratada antes de pagas ou relevadas as multas que lhe tenham sido aplicadas.
- 14.11 - Após a aplicação de qualquer penalidade prevista neste capítulo, realizar-se à comunicação escrita à Contratada e publicação na imprensa oficial (excluídas as penalidades de advertência e multa de mora), constando o fundamento legal.



# PREFEITURA MUNICIPAL DE CANTANHEDE COMISSÃO PERMANENTE DE LICITAÇÃO

## 15. FUNDAMENTAÇÃO LEGAL

15.1. O objeto deste Termo de Referência se fundamenta na Lei Federal nº 10.520/2002, Decreto Municipal nº 274/2021, Lei Complementar nº. 123/2006, utilizando-se subsidiariamente as normas da Lei nº 8.666/93 e suas alterações e demais normas pertinentes.

## 16. RECOMPOSIÇÃO DO EQUILÍBRIO ECONÔMICO-FINANCEIRO

16.1. Ocorrendo desequilíbrio econômico-financeiro do contrato, a Administração poderá reestabelecer a relação pactuada, nos termos do art. 65, inciso II, alínea d, da Lei Federal n.º 8.666/93, mediante comprovação documental e requerimento expresso do contratado.



# PREFEITURA MUNICIPAL DE CANTANHEDE COMISSÃO PERMANENTE DE LICITAÇÃO

## TERMO DE REFERÊNCIA LUMINÁRIAS

### 1. Objeto

Aquisição de luminárias para iluminação pública com tecnologia LED para atendimento ao Termo de Cooperação Técnica firmado no âmbito do Procel Reluz para implementação de ações de eficiência energética no sistema de iluminação pública do município.

### 2. Introdução

Este documento estabelece os critérios e as exigências técnicas mínimas a serem atendidas para aquisição de luminárias para iluminação pública com tecnologia LED, visando à aplicação no parque de iluminação pública do município.

Esta especificação não exime o fornecedor da responsabilidade sobre o correto projeto, fabricação e desempenho da luminária ofertada, sendo o fornecedor responsável também pelos componentes e/ou processos de fabricação utilizados por seus subfornecedores.

### 3. Normas e Referências

Além das exigências aqui especificadas, os equipamentos de iluminação pública deverão estar de acordo com as Normas, Portarias e Instruções Técnicas relacionados a seguir, no que for aplicável:

- ABNT3-NBR 5101 - Iluminação pública – Procedimento;
- ABNT NBR 5123 - Relé fotocontrolador intercambiável e tomada para iluminação – Especificação e ensaios;
- ABNT IEC/TS 62504 – Termos e definições para LEDs e os módulos de LED de iluminação geral;
- ABNT NBR IEC 61643-1 – Dispositivo de proteção contra surto em baixa tensão – Parte 1: Dispositivo de proteção conectados a sistemas de distribuição de energia de baixa tensão – Requisitos de desempenho e método de ensaio;
- ABNT-NBR 5426 - Planos de amostragem e procedimentos na inspeção por atributos – Procedimento;
- ABNT-NBR 5461 - Iluminação – Terminologia;
- ABNT-NBR 6323 - Galvanização de produtos de aço ou ferro fundido – Especificação;
- ABNT-NBR 7398 - Produto de aço ou ferro fundido galvanizado por imersão a quente - Verificação da aderência do revestimento - Método de ensaio;
- ABNT-NBR 10476 - Revestimentos de zinco eletrodepositado sobre ferro ou aço;
- ABNT-NBR 11003 - Tintas - Determinação da aderência - Método de ensaio;
- ABNT-NBR 15129 - Luminárias para iluminação pública - Requisitos particulares;
- ABNT NBR 16026 - Dispositivo de controle eletrônico c.c. ou c.a. para módulos de LED – Requisitos de desempenho;
- ABNT-NBR ISO/IEC 17025 - General requirements for the competence of testing and calibration laboratories;



## PREFEITURA MUNICIPAL DE CANTANHEDE COMISSÃO PERMANENTE DE LICITAÇÃO

- ABNT NBR IEC 60529 - Graus de proteção para invólucros de equipamentos Elétricos (código IP);
- ABNT-NBR IEC 60598-1 - Luminárias - Parte 1 - Requisitos gerais e ensaios;
- ABNT NBR IEC 60598-2-3 – Luminárias – Parte 2: Requisitos particulares – Seção 3: Luminárias para iluminação pública;
- ABNT NBR IEC 61347-2-13 - Dispositivo de controle da lâmpada – Parte 2-13: Requisitos particulares de controle eletrônicos alimentados em c.c. ou c.a para os módulos de LED 3;
- ABNT NBR IEC 62031 - Módulos de LED para iluminação em geral — Especificações de segurança;
- ANSI/NEMA/ANSLG C78.377 - Specifications for the Chromaticity of Solid State Lighting Products;
- ANSI C136.41 – American National Standard for Roadway and Area Lighting Equipment – Dimming Control Between an External Locking Photocontrol and Ballast or Driver;
- ANSI C 136.15 - American National Standard for Roadway and Area Lighting Equipment— Luminaire Field Identification;
- 02.111-EG/RD-055 – Relés Fotoelétricos Eletrônicos e Eletrônicos Temporizados;
- ASTM G 154 – Standard Practice for Operating Fluorescent Ultraviolet (UV) Lamp Apparatus for Exposure of Nonmetallic Materials;
- ASTM D 3418 - Standard Test Method for Transition Temperatures of Polymers By Differential Scanning Calorimetry;
- EN 55015 - Limits and methods of measurement of radio disturbance characteristics of electrical lighting and similar equipment;
- CIE 84 - Measurement of Luminous Flux;
- CISPR 15 - Limits and methods of measurement of radio disturbance characteristics of electrical lighting and similar equipment;
- EN 61000-3-2 - Electromagnetic compatibility (EMC). Limits for harmonic current emissions (equipment input current < 16 A per phase);
- IEC 61000-3-3:2013 Electromagnetic compatibility (EMC) - Part 3-3: Limits - Limitation of voltage changes, voltage fluctuations and flicker in public low-voltage supply systems, for equipment with rated current  $\leq 16$  A per phase and not subject to conditional connection;
- ISO 2859-1 - Sampling procedures for inspection by attributes - Part 1: Sampling schemes indexed by acceptance quality limit (AQL) for lot-by-lot inspection;
- IEC 60061-3 Lamp caps and holders Together with gauges for the control of interchangeability and safety – Part 3: Gauges;
- IEC 61000-3-2 Electromagnetic compatibility (EMC). Limits for harmonic current emissions (equipment input current < 16 A per phase);
- IEC 62722-2-1 Luminaire performance – Part 2-1: Particular requirements for LED luminaires, Ed. 1.0;

# PREFEITURA MUNICIPAL DE CANTANHEDE

## COMISSÃO PERMANENTE DE LICITAÇÃO

- ABNT NBR IEC 62722-2-1 Desempenho de luminárias – Parte 2-1: Requisitos particulares para luminárias LED;
- IEC 62384 DC or AC supplied electronic control gear for LED modules – Performance requirements;
- IEC 62471 Photobiological safety of lamps and lamp systems;
- IES TM-21- Projecting Long Term Lumen Maintenance of LED Light Sources 11;
- IESNA LM-79- Electrical and Photometric Measurement of Solid State Lighting Products;
- IESNA LM-80- Approved Method for Measuring Lumen Maintenance of LED Light Sources ABNT NBR IEC 62262 Graus de proteção assegurados pelos invólucros de equipamentos elétricos contra os impactos mecânicos externos (Código IK);
- IEC 61347-1 - Lamp controlgear – Part 1: General and safety requirements;
- INMETRO - Portaria N° 62, de 17 de fevereiro de 2022 - Luminárias para a Iluminação Pública Viária – Consolidado;
- ABNT NBR IEC 61643-11 - Dispositivos de proteção contra surtos conectados aos sistemas de baixa tensão - Requisitos e métodos de ensaio.

#### 4. Definições

Para os efeitos desta especificação serão adotadas as definições constantes nas normas e recomendações listadas no item “Normas e Referências”, complementada ou substituída pelos termos definidos a seguir:

##### a) **Luminária com tecnologia LED**

Unidade de iluminação completa, ou seja, fonte de luz com seus respectivos sistemas de controle e alimentação junto com as partes que distribuem a luz, e as que posicionam e protegem a fonte de luz. Uma luminária com tecnologia LED contém um ou mais LED, sistema óptico para distribuição da luz, sistema eletrônico para alimentação e dispositivos para controle e instalação.

##### b) **Base (tomada) para relé fotocontrolador / dispositivo de tele gestão**

Dispositivos acoplados à luminária que permitem a conexão de relé foto controlador para acionamento automático da luminária (3 pinos), além de dispositivo de tele gestão (7 pinos – Padrão NEMA).

A Base (tomada) deverá permitir a perfeita conexão de qualquer relé fotocontrolador, cujas dimensões estejam de acordo com a NBR 5123. O conjunto: base (tomada) + relé fotocontrolador, após conectados, deverão ser capazes de vedar completamente a infiltração de água para o interior da luminária.

##### c) **Conjunto óptico**

Dispositivo que permite o direcionamento dos feixes de luz gerados pela fonte primária ao local de aplicação, sendo responsável por todo o controle, distribuição e direcionamento do fluxo luminoso da luminária LED.

O conjunto óptico deve ser provido, adicionalmente, de componentes que garantam sua proteção e estanqueidade, de modo a prevenir a ocorrência de acidente, vandalismo, deterioração, além de infiltração de resíduos que prejudique seu desempenho.

**PREFEITURA MUNICIPAL DE  
CANTANHEDE  
COMISSÃO PERMANENTE DE LICITAÇÃO**

d) **Dimerização**

É a possibilidade de variação de potência e fluxo luminoso pré-programada ou passível de controle por tele gestão.

e) **DPS – Dispositivo de Proteção contra Surtos de Tensão**

É um limitador de tensão, capaz de suportar impulsos de tensão e corrente de descarga, assegurando a vida útil do Driver.

f) **Driver**

É o dispositivo de controle eletrônico que converte a corrente alternada da rede de distribuição pública em corrente contínua para alimentação da luminária LED. Pode ser constituído por um ou mais componentes separados e pode incluir meios para dimerização, correção de fator de potência e supressão de rádio interferência.

g) **Eficácia (Eficiência) da luminária LED (lm/W)**

É a razão entre o fluxo luminoso útil da luminária LED obtido em goniofotômetro e a da potência total consumida.

h) **Fluxo luminoso (lm)**

Fluxo luminoso útil da luminária LED considerando as condições nominais de temperatura e corrente de funcionamento, assim como também as perdas devido ao sistema óptico secundário e refrator.

i) **Grau de proteção providos por invólucros (Códigos IP)**

Graduação estabelecida em função da proteção provida aos invólucros dos equipamentos elétricos contra o ingresso de sólidos e líquidos em equipamentos elétricos.

j) **Resistência a impactos mecânicos (Classificação IK)**

Define os níveis de proteção de invólucros e gabinetes contra impactos mecânicos.

k) **Índice de Reprodução de Cor (IRC)**

É a medida de correspondência entre a cor real de um objeto e sua aparência diante de uma fonte de luz. Quanto maior o índice, melhor é a reprodução/ fidelidade das cores.

l) **LED (Light Emitting Diode)**

Diodo emissor de luz é um dispositivo semicondutor em estado sólido que emite radiação ótica (luz) sob a ação de uma corrente elétrica.

m) **Módulo LED**

Fonte de luz composto por um ou mais LEDs em um circuito impresso. Podem conter componentes adicionais, como elemento ótico, elétrico, mecânico e térmico, necessitando de conexão para um dispositivo de controle.

n) **Potência nominal**





## PREFEITURA MUNICIPAL DE CANTANHEDE COMISSÃO PERMANENTE DE LICITAÇÃO

Potência da luminária LED declarada pelo fabricante e comprovada em ensaios expressa em Watts (W). A potência nominal a ser considerada é a potência consumida pelos LEDs somada à perda técnica do controlador.

Quando alimentado em tensão nominal, a potência total do circuito não deve ser superior a 110% do valor declarado.

o) **Sistema de Telegestão**

São ferramentas utilizadas para gerir, controlar e monitorar redes de iluminação pública, através de equipamentos incorporados individualmente ou em grupo as luminárias, que permitem ainda a combinação com outras tecnologias como sensoriamento, segurança, telecomunicações, etc.

p) **Temperatura de cor correlata (TCC/K)**

A temperatura de cor correlata (TCC) é uma metodologia que descreve a aparência de cor de uma fonte de luz branca em comparação a um radiador planckiano.

q) **Temperatura de operação**

É a temperatura máxima admissível, que pode ocorrer na superfície externa do controlador de LED, em condições normais de operação, na tensão nominal ou na máxima tensão da faixa de tensão nominal.

r) **Vida nominal da manutenção do fluxo luminoso – Lp**

Tempo de operação em horas no qual a luminária com Tecnologia LED irá atingir a porcentagem “p” do fluxo luminoso inicial. A declaração da manutenção do fluxo luminoso pode ser definida conforme as categorias apresentadas abaixo:

L80 (h): tempo para a luminária atingir 80 % do fluxo luminoso inicial;

L70 (h): tempo para a luminária atingir 70 % do fluxo luminoso inicial.

### 5. **Garantia**

O prazo de **Garantia Contratual** da luminária LED deverá ser de 5 (cinco) anos de funcionamento, a partir da data da nota fiscal de venda, contra qualquer defeito dos componentes, controlador, dispositivos, materiais, montagem ou de fabricação.

Em caso de devolução ao fornecedor das luminárias para reparo ou substituição, dentro do período de garantia contratual, todas as despesas decorrentes do transporte, substituição ou reparação do material defeituoso no almoxarifado ou no poste, correrão por conta do fornecedor, bem como as despesas para entrega e instalação das respectivas luminárias novas ou reparadas.

Conforme preceitua o Código de Defesa do Consumidor o prazo para reclamações de vícios existentes em produtos duráveis é fixado em 90 (noventa) dias, o qual a doutrina trata como **Garantia Legal**. O mesmo documento, em seu artigo 50, cita a **Garantia Contratual**, aquela concedida de modo facultativo pelo fornecedor através de um **Termo de Garantia, cujos efeitos são complementares à Garantia Legal**, ou seja, elas se somam para compor a garantia total do bem.

Logo, fica estabelecido que o fabricante da luminária LED ao conceder a **Garantia Contratual** de 5 (cinco) anos de seu produto, o consumidor então gozará de 5 (cinco) anos de **Garantia Contratual** acrescido de mais 90 (noventa) dias de **Garantia Legal**, salientando que o prazo da **Garantia Legal** somente passará a ser contado quando esgotado o prazo da **Garantia Contratual**.

Praça Paulo      Classificação: Interna Rodrigues, 01,  
Centro.  
Cantanhede-MA. Cep 65465-000

[www.cantanhede.ma.gov.br](http://www.cantanhede.ma.gov.br)  
[cpl@cantanhede.ma.gov.br](mailto:cpl@cantanhede.ma.gov.br)



# PREFEITURA MUNICIPAL DE CANTANHEDE

## COMISSÃO PERMANENTE DE LICITAÇÃO

Por fim, fica estabelecido que quando o produto for trocado em razão de vícios pelo fabricante, o **consumidor terá direito ao prazo que restar da Garantia Contratual acrescido de mais 90 (noventa) dias de Garantia Legal**, frisa-se: cuja referência será a data de emissão da Nota Fiscal que conste o produto.

Na hipótese de defeito dentro do prazo de garantia, o fornecedor terá o prazo estabelecido pelo CDC (Código de Defesa do Consumidor brasileiro) para sanear o defeito, contados a partir da comunicação, por escrito, do município.

As luminárias fornecidas em substituição às defeituosas somente serão aceitas após a constatação, pelo município, de que elas se encontram em perfeitas condições.

### 6. Arquivo digital: Curva fotométrica

O fornecedor deverá disponibilizar para o município, gratuitamente, o arquivo digital (curva fotométrica) de todas as luminárias fornecidas, em formato IES.

### 7. Especificações técnicas da luminária led

A presente especificação visa estabelecer critérios técnicos e exigências mínimas a serem atendidas pela luminária de iluminação pública com tecnologia LED.

#### 7.1. Requisitos construtivos

##### 7.1.1. Corpo

O corpo das luminárias deve ser confeccionado em liga de alumínio injetado a alta pressão.

##### 7.1.2. Módulo LED

Serão admitidas as seguintes tecnologias:

###### a) Tecnologia SMD

A placa do circuito dos LEDs deverá ser do tipo MCPCB (Metal Clad Printed Circuit Board) de alumínio, montados por processo SMD (Surface Mounting Devices). Não serão aceitos módulos com PCB de material fenolite ou fibra de vidro.

###### b) Tecnologia LED COB

Tecnologia Chip on Board (COB) para encapsulamento LED.

##### 7.1.3. Conjunto óptico

###### 7.1.3.1. Luminárias que utilizem tecnologia SMD

Neste caso, o conjunto óptico da luminária LED deverá ser fechado por um refrator (confeccionado em vidro temperado ou policarbonato) ou por uma lente de policarbonato, ou seja, poderão ser fornecidos



# PREFEITURA MUNICIPAL DE CANTANHEDE

## COMISSÃO PERMANENTE DE LICITAÇÃO

luminárias, cujo conjunto óptico seja fechado por meio de um refrator (confeccionado em vidro temperado ou policarbonato) e luminárias, cujo conjunto óptico seja fechado por meio de uma lente de policarbonato.

Na hipótese do conjunto óptico da luminária ser fechado por meio de uma lente de policarbonato, esse componente deverá proteger toda a superfície do conjunto óptico visando garantir sua segurança e estanqueidade, de modo a prevenir a ocorrência de acidente, vandalismo, deterioração, além de infiltração de resíduos que prejudique seu desempenho. Neste caso, o refrator é opcional.

Se porventura, a lente de policarbonato não proteger toda a superfície do conjunto óptico, de modo a garantir sua segurança e estanqueidade, o refrator (confeccionado em vidro temperado ou policarbonato) passa a ser obrigatório.

No caso de as luminárias serem fechadas por meio de um refrator confeccionado em policarbonato ou por meio de uma lente confeccionada em policarbonato, por conta da aplicação externa sujeita à exposição ao tempo, deverá seguir as indicações da norma ASTM G154, ciclo 3, na câmara de UV (radiação ultravioleta) com um tempo de exposição de 2.016 horas, conforme Portaria Nº 62, de 17 de fevereiro de 2022 - Luminárias para a Iluminação Pública Viária - Consolidado.

### 7.1.3.2. Luminárias que utilizam a tecnologia Chip on Board (COB)

Luminárias que utilizam a tecnologia Chip on Board (COB) para encapsulamento do LED o sistema óptico secundário deverá ser confeccionado em vidro borossilicato. O respectivo material trata-se de vidro temperado com propriedades termorresistente, com elevada resistência química, além de possuir coeficiente de expansão térmico mínimo.

7.1.3.3. A transparência mínima inicial das lentes deverá ser de 90%.

### 7.1.4. Grau de proteção das luminárias

O invólucro da luminária deve assegurar o grau de proteção contra a penetração de pó, objetos sólidos e umidade, de acordo com a classificação da luminária e o código IP marcado na luminária, conforme a ABNT NBR IEC 60598-1.

Os alojamentos das partes vitais (LED, sistema óptico secundário e controlador) deverão ter, no mínimo grau de proteção IP-66. As luminárias devem ser ensaiadas, para este item, conforme ABNT NBR IEC 60598-1.

Nota: Caso o controlador seja IP-65, ou superior, o alojamento do controlador na luminária deverá ser no mínimo, IP-44.

### 7.1.5. Juntas de vedação

As juntas de vedação devem ser de borracha de silicone, resistentes a uma temperatura mínima de 200°C, devem garantir o grau de proteção especificado neste documento e conservar inalteradas suas características ao longo da vida útil da luminária, considerada maior ou igual a 50.000 horas.

As juntas de vedação devem ser fabricadas e instaladas de modo que permaneçam em sua posição normal nas operações de abertura e de fechamento da luminária, sem apresentar deformações permanentes ou deslocamento.



# PREFEITURA MUNICIPAL DE CANTANHEDE

## COMISSÃO PERMANENTE DE LICITAÇÃO

### 7.1.6. Dissipadores

Os dissipadores de calor do conjunto, circuitos e LEDs deverão ser de alumínio, vedado o uso de ventiladores, bombas ou líquido de arrefecimento. Deverão ser protegidos de forma a não acumular detritos.

### 7.1.7. Acabamento

Pintura eletrostática em poliéster a pó, com proteção UV, resistente a intempéries e corrosão, com camada mínima de 60 micrometros, na cor cinza ou grafite. Caso sejam empregadas peças galvanizadas, estas deverão apresentar o mesmo tipo de pintura e tom do corpo da luminária. Não serão aceitas peças que apresentem imperfeições como manchas, arranhões, bolhas, etc.

### 7.1.8. Alojamento

Local de instalação de todo equipamento auxiliar (driver, conexões, protetor de surto) a ser instalado internamente à luminária, o qual deverá oferecer fácil acesso por meio de parafusos ou fechos de pressão.

### 7.1.9. Conexões

As conexões mecânicas poderão ser fechos de pressão inseridos no próprio corpo da luminária (em aço inox e/ou alumínio) ou parafusos (em aço inox).

### 7.1.10. Fiação

Cabo isolado de cobre flexível, isolamento em PVC ou XLPE ou EPR conforme Norma vigente, seção mínima 1,5mm<sup>2</sup>. Não serão aceitos conectores do tipo torção ou luva nas emendas dos cabos.

Os cabos deverão suportar temperaturas equivalentes à temperatura de operação do equipamento.

### 7.1.11. Resistência a impactos mecânicos (Classificação IK)

Mínimo IK-08.

### 7.1.12. Montagem

As luminárias devem possibilitar a fixação em braços com diâmetro de  $48 \pm 2$  mm e  $60 \pm 2$  mm, através de no mínimo 02 (dois) parafusos de fixação em aço inox, com comprimento de encaixe suficiente para garantir a total segurança do sistema.

### 7.1.13. Ajuste do ângulo de montagem

O mercado de iluminação disponibiliza luminárias LED com ou sem ajuste de ângulo de montagem direto na luminária e com ou sem uso de adaptador.

A depender das características físicas do local de instalação, o ajuste de ângulo de montagem é indispensável para um bom resultado luminotécnico, entretanto, nem sempre o ajuste é necessário.

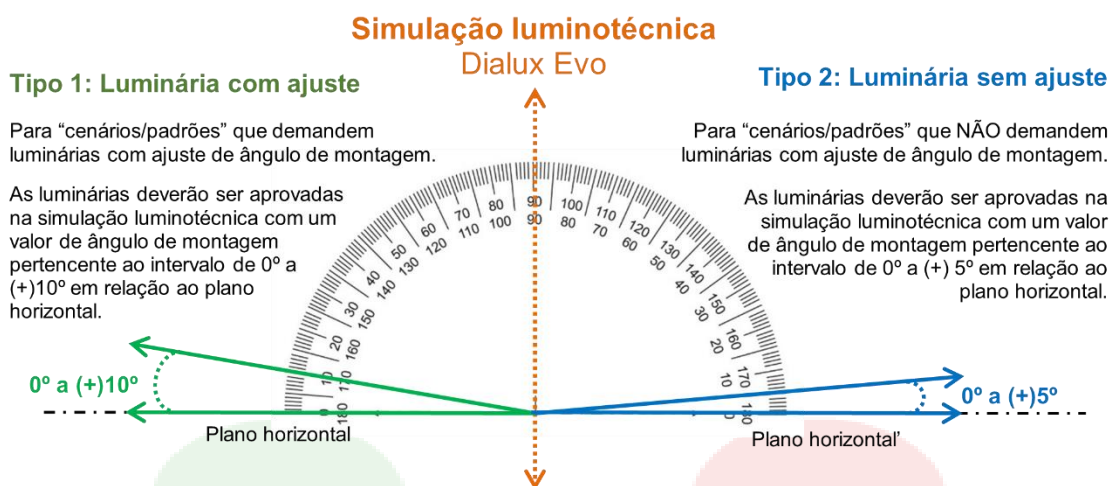
## PREFEITURA MUNICIPAL DE CANTANHEDE COMISSÃO PERMANENTE DE LICITAÇÃO

Diante das 2 (duas) possibilidades, com ou sem ajuste de ângulo, esta especificação estabelece as seguintes premissas:

- O projeto luminotécnico estabelecerá “cenários/padrões” a serem atendidos pelas luminárias LED;
- Para cada “cenário/padrão” o projeto luminotécnico indicará a necessidade ou não das luminárias possuírem ajuste de ângulo de montagem;
- Na hipótese de o “cenário/padrão” necessitar de luminárias com ajuste de ângulo, a respectiva exigência será indicada e somente luminárias com esta característica poderão ser fornecidas para atender ao respectivo “cenário/padrão”. Neste caso, as luminárias **deverão** possuir ajuste de ângulo de montagem, com ou sem uso de adaptador.
- Na hipótese de o “cenário/padrão” NÃO necessitar de luminárias com ajuste de ângulo, a respectiva exigência NÃO será indicada e luminárias com ou sem esta característica poderão ser fornecidas para o respectivo “cenário/padrão”. Neste caso, as luminárias **poderão** possuir ajuste de ângulo de montagem, com ou sem uso de adaptador.
- Fundamentado no princípio da economicidade, competitividade e eficiência nas aquisições públicas, sempre que possível, será dada preferência por construir “cenários/padrões” de modo que luminárias com ou sem ajuste de ângulo possam competir juntas para o mesmo “cenário/padrão”, de forma a maximizar a competição e desta maneira aumentar a eficiência nas aquisições.

### 7.1.13.1. Ajuste de ângulo de montagem na simulação luminotécnica

A seguir, apresenta-se as condições para uma correta simulação luminotécnica.



### 7.1.13.2. Demais condições de fornecimento de luminárias com ajuste de ângulo de montagem



## PREFEITURA MUNICIPAL DE CANTANHEDE COMISSÃO PERMANENTE DE LICITAÇÃO

- a) A aplicação de ajuste de ângulo nas simulações luminotécnicas de “cenários/padrões” que demandem pelo respectivo ajuste é limitado ao intervalo de 0° a (+) 10° (em relação ao plano horizontal) independente da luminária permitir angulações maiores. A limitação tem por objetivo prevenir, eventuais, ofuscamentos na via.
- b) A simulação luminotécnica deverá ser elaborada no software de iluminação “DIALux evo” (software gratuito), conforme instruções contidas neste documento.
- c) Caso o fornecedor opte por ofertar uma luminária na categoria que demande ajuste de ângulo, a comprovação de que a luminária possui ajuste de ângulo de montagem deverá estar explícita no catálogo do fabricante da luminária ou documento similar que possua o mesmo efeito.
- d) Caso o fornecedor opte por ofertar uma luminária na categoria que demande ajuste de ângulo, independentemente do valor utilizado na simulação luminotécnica, torna-se obrigatório o fornecimento da luminária com condições de aplicação do respectivo ajuste no momento da instalação, inclusive o fornecimento de eventuais, acessórios.
- e) Na hipótese de a luminária permitir a redução ou compensação do ângulo de instalação dos braços de iluminação pública, deverá fazê-lo sem comprometimento da segurança na montagem.

### **7.1.14. Resistência à vibração**

Deverá ser conforme a ABNT-NBR IEC 60598-1.

### **7.1.15. Resistência à força do vento**

A luminária deverá suportar esforços de ventos de até 150 km/h.

### **7.1.16. Resistência ao torque dos parafusos e conexões**

Os parafusos utilizados no corpo da luminária e conexões não deverão apresentar qualquer deformação durante aperto e desaperto ou provocar deformações e/ou quebra do equipamento.

### **7.1.17. Tomada integrada de 7 posições para relé fotocontrolador**

As luminárias devem ser fornecidas com uma tomada embutida para relé fotocontrolador de 7 contatos, sendo 3 para carga e 4 para dimerização e dados, conforme ANSI C136.41.

A Base (tomada) deverá permitir a perfeita conexão de qualquer relé fotocontrolador, cujas dimensões estejam de acordo com a NBR 5123. O conjunto: base (tomada) + relé fotocontrolador, após conectados, deverão ser capazes de vedar completamente a infiltração de água para o interior da luminária.

### **7.1.18. Conexão entre controlador integrado 0-10V e tomada de 7 contatos**

O controlador integrado dimerizável deve estar com os cabos de controle 0-10V conectado aos contatos de dimerização da tomada.

### **7.1.19. Identificação: Marcação e Instruções**



# PREFEITURA MUNICIPAL DE CANTANHEDE

## COMISSÃO PERMANENTE DE LICITAÇÃO

Conforme determinado na Portaria Nº 62, de 17 de fevereiro de 2022 - Luminárias para a Iluminação Pública Viária - Consolidado.

Requisitos técnicos de segurança

Marcação e instruções

### 7.1.20. Acondicionamento

Conforme determinado na Portaria Nº 62, de 17 de fevereiro de 2022 - Luminárias para a Iluminação Pública Viária - Consolidado.

### 7.2. Requisitos técnicos gerais

As luminárias deverão ser fornecidas pelo fabricante, completamente montadas e conectadas, incluindo todos os componentes e acessórios, prontas para serem ligadas à rede de distribuição.

#### 7.2.1. Tensão e Frequência Nominal de Alimentação:

As luminárias devem ser fornecidas completamente montadas e conectadas, prontas para serem ligadas à rede de distribuição nas variações de tensão entre 198 V e 240 V, em corrente alternada e 60 Hz. Deve-se observar a tolerância de tensão estabelecida no âmbito da ANEEL.

#### 7.2.2. Fator de potência:

Mínimo de 0,92 (considerando THD)

#### 7.2.3. Taxa de distorção harmônica de Corrente (THD):

Deverá estar em conformidade com a norma IEC 61000-3-2

#### 7.2.4. Eficácia (Eficiência) da luminária LED (lm/W)

Mínimo 110lm/W, considerando fluxo luminoso útil da luminária.

#### 7.2.5. Ângulo de abertura do fecho luminoso:

Com controle de distribuição totalmente limitada (full cut-off) ou limitada.

#### 7.2.6. Driver:

Deverá estar incorporado internamente à luminária e ser dimerizável (0 a 10 V).

#### 7.2.7. Protetor de surto (DPS):

A luminária deverá ser fornecida com Dispositivo Protetor de Surto de Tensão (DPS) do tipo uma porta, limitador de tensão classe II, capaz de suportar impulsos de tensão de pico de 10kV (forma de onda 1,2/50µs), e corrente de descarga de 10kA (forma de onda 8/20µs), tanto para o modo comum como para o modo diferencial (L1-Terra, L1-L2/N, L2/N-Terra), em conformidade com a norma ABNT NBR IEC



## PREFEITURA MUNICIPAL DE CANTANHEDE COMISSÃO PERMANENTE DE LICITAÇÃO

61643-11. O Dispositivo Protetor de Surto deve possuir ligação em série com o driver de forma que caso o protetor atinja o final de sua vida útil o circuito deve abrir e desenergizar o driver.

### 7.2.8. Índice de Reprodução de Cor (IRC):

Mínimo 70%

### 7.2.9. Temperatura de Cor Correlata (TCC):

Valor Nominal declarado de 4000 K, admitindo o Valor mínimo de 3710 K e o Valor máximo de 4260 K.

### 7.2.10. Vida útil do Conjunto:

Mínimo de 50.000 horas

### 7.2.11. Índice de Depreciação:

Mínimo L70 (Perda máxima de 30% do fluxo luminoso inicial após 50.000 horas).

### 7.2.12. Resistência de isolamento:

A resistência de isolamento deve estar em conformidade com a norma NBR IEC 60598-1.

### 7.2.13. Rigidez dielétrica

A luminária deve resistir a uma tensão de no mínimo, 1460 V (classe I), em conformidade com as normas NBR 15129 e NBR IEC 60598-1

### 7.2.14. Condições de Operação (altitude, temperaturas e umidade)

- Altitude não superior a 1.500m;
- Temperatura média do ar ambiente, num período de 24 horas, não superior a + 35°C;
- Temperatura do ambiente entre -5°C e + 50°C;
- Umidade relativa do ar até 100%.

### 7.2.15. Durabilidade dos componentes

#### 7.2.15.1. Manutenção do fluxo luminoso da luminária

O tempo de vida útil estimado para os produtos de LED é normalmente dado em termos de expectativa de horas de operação até que o fluxo luminoso da luminária diminua a 70 % do seu valor inicial (denotado L70). A conformidade do desempenho da luminária para a manutenção do fluxo luminoso deverá obedecer a Portaria N° 62, de 17 de fevereiro de 2022 - Luminárias para a Iluminação Pública Viária - Consolidado.

### 7.3. Requisitos fotométricos





# PREFEITURA MUNICIPAL DE CANTANHEDE

## COMISSÃO PERMANENTE DE LICITAÇÃO

Além de requisitos construtivos e técnicos, as luminárias deverão atender a requisitos fotométricos fixados pelo projeto luminotécnico para cada “cenário/padrão” do projeto, cuja comprovação de atendimento se dará através de simulação luminotécnica no software “DIALux evo” (software gratuito).

### 7.3.1. Cenários/padrões para simulação luminotécnica

O projeto luminotécnico estabelece uma série de cenários/padrões, cuja luminária deverá ser submetida, por meio do software luminotécnico, a fim de comprovar que sua curva fotométrica atende aos parâmetros mínimos de iluminância (Emed) e uniformidade (U) fixados previamente.

Para cada cenário/padrão são informadas as características físicas do ambiente onde ocorrerá a instalação, assim como as condições do sistema de iluminação pública do local, compondo assim, um cenário/padrão de simulação, a saber:

Largura da via, canteiros e calçadas, número de faixas de rolamento, distância do poste ao meio fio, arranjo dos postes, altura de montagem das luminárias, dimensão dos braços, potência máxima (W) admitida para as luminárias LED, indicadores de iluminância e uniformidade, mínimos, permitidos, dentre outros aspectos.

Todos os “cenários/padrões” de simulação necessários de serem realizados estão representados nos ANEXOS deste documento.

### 7.3.2. Malha de verificação

Convencionou-se que o “cenário/padrão” de simulação consiste no arranjo apresentado nas figuras indicadas nos ANEXOS deste documento, onde cada “cenário/padrão” deverá ser simulado de modo a demonstrar que o modelo de luminária ofertada cumpre os requisitos mínimos de iluminância média (Emed) e uniformidade (U) indicados no projeto luminotécnico.

Para a simulação luminotécnica deve-se utilizar o software Dialux evo.

Fica convencionado que a apuração de resultados dos indicadores de iluminância média (Emed) e uniformidade (U) de cada “cenário/padrão” será com base na malha de pontos de medição do software “Dialux Evo”.

A matriz de pontos de medição para vias e calçadas do software “Dialux evo” deverá corresponder de maneira fiel ao “cenário/padrão” indicado nos ANEXOS deste documento, ou seja, deve-se respeitar, dentre outros aspectos, o número de faixas de rolamento da via, uma vez que este indicador afeta diretamente a quantidade de linhas e colunas da respectiva malha.

Frisa-se que a quantidade de pontos da grade de medição, resultante da quantidade de linhas e colunas de cada simulação, deverá estar adequado em relação ao número de faixas de rolamento indicado em cada “cenário/padrão”.

### 7.3.3. Fator de manutenção

Para as simulações luminotécnicas no software “Dialux evo” deverá ser adotado, obrigatoriamente, **fator de manutenção igual a 0,80**.

## 8. Comprovação dos requisitos técnicos da luminária LED



# PREFEITURA MUNICIPAL DE CANTANHEDE COMISSÃO PERMANENTE DE LICITAÇÃO

Os requisitos técnicos da luminária LED deverão ser comprovados por meio das seguintes condições:

## 8.1. Catálogo técnico

No catálogo técnico do fabricante, de origem física e/ou virtual, deverá constar exatamente o mesmo modelo da luminária LED ofertada, inclusive no que se refere à geração do equipamento, caso o modelo tenha sido objeto de atualizações técnicas ao longo do tempo pelo fabricante.

No catálogo técnico do fabricante, de origem física e/ou virtual, deverá constar exatamente o mesmo modelo utilizado para construção do arquivo IES (curva fotométrica) entregue, pelo fornecedor, e aplicado na simulação luminotécnica.

Excepcionalmente, na hipótese de não constar no catálogo técnico do fabricante, por falta de atualização, exatamente o mesmo modelo da luminária ofertada pelo fornecedor, será admitida, para fins de comprovação, uma declaração em papel timbrado do próprio fabricante da luminária contendo, no mínimo:

- a) identificação;
- b) contato: telefone e e-mail;
- c) assinatura e data;
- d) citação direta do modelo ofertado acrescentado das informações sobre as características técnicas de construção, desempenho e operação, além do prazo de garantia.

### 8.1.1. Informações a serem verificadas junto ao catálogo

Para fins de comprovação dos requisitos técnicos solicitados a seguir, será admitida a apresentação de um ou mais documentos, de origem física ou virtual, inclusive de declaração emitida pelo fabricante nas condições citadas anteriormente.

#### 8.1.1.1. Garantia Contratual

Prazo mínimo de 5 anos.

#### 8.1.1.2. Potência nominal

Em valor nominal abaixo ou igual a potência máxima estabelecida no projeto luminotécnico para o respectivo cenário/padrão, em Watts (W).

#### 8.1.1.3. Corpo da luminária

Alumínio injetado a alta pressão.

#### 8.1.1.4. Módulo LED

Tecnologia SMD ou tecnologia LED COB

#### 8.1.1.5. Conjunto óptico

##### 8.1.1.5.1. Luminárias que utilizem tecnologia SMD

Praça Paulo Rodrigues, 01,  
Centro.  
Cantanhede-MA. Cep 65465-000

[www.cantanhede.ma.gov.br](http://www.cantanhede.ma.gov.br)  
[cpl@cantanhede.ma.gov.br](mailto:cpl@cantanhede.ma.gov.br)



## PREFEITURA MUNICIPAL DE CANTANHEDE COMISSÃO PERMANENTE DE LICITAÇÃO

Neste caso, o conjunto óptico da luminária LED deverá ser fechado por um refrator (confeccionado em vidro temperado ou policarbonato) ou por uma lente de policarbonato, ou seja, poderão ser fornecidos luminárias, cujo conjunto óptico seja fechado por meio de um refrator (confeccionado em vidro temperado ou policarbonato) e também luminárias, cujo conjunto óptico seja fechado por meio de uma lente de policarbonato.

Na hipótese do conjunto óptico da luminária ser fechado por meio de uma lente de policarbonato, esse componente deverá proteger toda a superfície do conjunto óptico visando garantir sua segurança e estanqueidade, de modo a prevenir a ocorrência de acidente, vandalismo, deterioração, além de infiltração de resíduos que prejudique seu desempenho. Neste caso, o refrator é opcional.

Se porventura, a lente de policarbonato não proteger toda a superfície do conjunto óptico, de modo a garantir sua segurança e estanqueidade, o refrator (confeccionado em vidro temperado ou policarbonato) passa a ser obrigatório.

No caso de as luminárias serem fechadas por meio de um refrator confeccionado em policarbonato ou por meio de uma lente confeccionada em policarbonato, por conta da aplicação externa sujeita à exposição ao tempo, deverá seguir as indicações da norma ASTM G154, ciclo 3, na câmara de UV (radiação ultravioleta) com um tempo de exposição de 2.016 horas, conforme Portaria Nº 62, de 17 de fevereiro de 2022 - Luminárias para a Iluminação Pública Viária - Consolidado.

### 8.1.1.5.2. Luminárias que utilizam a tecnologia Chip on Board (COB)

Luminárias que utilizam a tecnologia Chip on Board (COB) para encapsulamento do LED o sistema óptico secundário deverá ser confeccionado em vidro borossilicato. O respectivo material trata-se de vidro temperado com propriedades termorresistente, com elevada resistência química, além de possuir coeficiente de expansão térmico mínimo.

### 8.1.1.5.3. A transparência mínima inicial das lentes deverá ser de 90%.

### 8.1.1.6. Temperatura de Cor Correlata (TCC)

Valor Nominal declarado de 4000 K, admitindo o Valor mínimo de 3710 K e o Valor máximo de 4260 K.

### 8.1.1.7. Vida útil do Conjunto

Mínimo de 50.000 horas.

### 8.1.1.8. Sistema óptico secundário (lente)

Confeccionado em policarbonato, acrílico ou vidro borossilicato. A transparência mínima inicial das lentes deve ser de 90%.

Na hipótese da lente ser de material acrílico, a luminária deverá contar com um refrator que poderá ser de policarbonato ou vidro.

### 8.1.1.9. Grau de proteção das luminárias

Os alojamentos das partes vitais (LED, sistema óptico secundário e controlador) deverão ter no mínimo grau de proteção IP-66.



# PREFEITURA MUNICIPAL DE CANTANHEDE

## COMISSÃO PERMANENTE DE LICITAÇÃO

Nota: Caso o controlador seja IP-65, ou superior, o alojamento do controlador na luminária deverá ser, no mínimo, IP-44.

### 8.1.1.10. Resistência a impactos mecânicos (Classificação IK)

Mínimo IK-08.

### 8.1.1.11. Temperatura de Operação:

A luminária deverá operar, sem prejuízos a quaisquer materiais e/ou equipamentos entre temperaturas de -5°C a 50°C.

### 8.1.1.12. Montagem

As luminárias devem possibilitar a fixação em braços através de, no mínimo, 02 (dois) parafusos de fixação de aço inox.

### 8.1.1.13. Ajuste do ângulo de montagem

Somente na hipótese de a luminária ter sido ofertada na categoria que obriga a presença de ajuste de ângulo de montagem direto na luminária, com ou sem adaptador.

### 8.1.1.14. Tomada integrada de 7 posições para relé fotocontrolador

As luminárias devem ser fornecidas com uma tomada embutida para relé fotocontrolador de 7 contatos sendo 3 para carga e 4 para dimerização e dados, conforme ANSI C136.41.

A Base (tomada) deverá permitir a perfeita conexão de qualquer relé fotocontrolador, cujas dimensões estejam de acordo com a NBR 5123. O conjunto: base (tomada) + relé fotocontrolador, após conectados, deverão ser capazes de vedar completamente a infiltração de água para o interior da luminária.

## 8.2. Relatórios de simulação luminotécnica

A critério do município, a comprovação do cumprimento de todas as características determinadas para a simulação do “cenário/padrão”, além do atendimento aos indicadores luminotécnicos mínimos estabelecidos, poderá ser realizada de 2 (duas) formas. Caberá ao município optar pela forma de recebimento que entenda mais adequada, a saber:

### 8.2.1. 1ª opção de comprovação:

Por meio do relatório de simulação luminotécnica gerado pelo software “Dialux evo”, entregue em virtual, pelo fornecedor da Luminária LED.

a) Meio virtual: Relatório extraído do software “Dialux evo” em Pdf;

b) O técnico do município, ou por ele indicado, avalia os resultados do relatório entregue e realiza seu parecer sobre o atendimento ou não da luminária LED ofertada;

### 8.2.2. 2ª opção de comprovação:



## PREFEITURA MUNICIPAL DE CANTANHEDE COMISSÃO PERMANENTE DE LICITAÇÃO

Por meio da simulação luminotécnica realizada no software “Dialux evo” diretamente por um técnico do município, ou por ele indicado, cujos procedimentos estão definidos abaixo:

- a) O fornecedor entrega a “curva fotométrica” da luminária LED ofertada;
- b) O técnico do município, ou por ele indicado, no software “Dialux evo” constrói o “cenário/padrão” com as mesmas características determinadas no projeto luminotécnico;
- c) O técnico do município, ou por ele indicado, importa a “curva fotométrica” para o software “Dialux evo” e aplica a curva no respectivo “cenário/padrão” definido no projeto luminotécnico;
- d) O técnico do município, ou por ele indicado, avalia os resultados e realiza seu parecer sobre o atendimento ou não da luminária LED ofertada;
- e) O técnico do município, ou por ele indicado, extrai do software “Dialux evo” o relatório de simulação luminotécnica, em formato Pdf, para dar publicidade dos resultados e de seu parecer;
- f) O relatório de simulação luminotécnica fica disponível para comprovação do atendimento ou não da luminária LED ofertada.

### **8.2.3. Curva fotométrica: Arquivo. IES**

No relatório de simulação luminotécnica deverá constar o modelo da luminária que originou a curva fotométrica utilizada na simulação, para isso, basta habilitar a informação no software quando produzir o relatório luminotécnico.

O modelo que originou a curva fotométrica utilizada na simulação deverá coincidir com o modelo da luminária ofertada e citada no catálogo ou declaração do fabricante. Pode-se então concluir que deverá haver uma unidade na informação, ou seja, o modelo de luminária LED ofertada deverá ser a mesma no catálogo ou declaração do fabricante, na curva fotométrica e no relatório de simulação luminotécnica.

### **8.2.4. Fator de manutenção: 0,80**

No relatório de simulação luminotécnica deverá constar o fator de manutenção igual a 0,80.

### **8.2.5. Indicadores de Iluminância média (Emed) e Uniformidade (U)**

- a) No relatório de simulação luminotécnica deverá constar os valores dos indicadores de Iluminância média (Emed) e Uniformidade (U) alcançados no projeto, tanto para a via quanto para os passeios.

Ambos os valores deverão atender as condições mínimas estabelecidas no projeto luminotécnico.

- b) O relatório deverá conter, no mínimo, os seguintes gráficos (iluminância e uniformidade):
  - Gráfico de valores, pista e passeios, (E);



# PREFEITURA MUNICIPAL DE CANTANHEDE COMISSÃO PERMANENTE DE LICITAÇÃO

- Campo de avaliação, pistas e passeios – Linhas isométricas (E);

## 8.2.6. Rotação da luminária LED no software Dialux Evo

Deve-se checar no momento de importar a curva fotométrica da luminária LED no software Dialux Evo se ela está rotacionada corretamente em relação a via, pois do contrário todos os resultados estarão comprometidos e invalidados.

A informação acima é relevante pois trata-se de um equívoco muito comum em simulações luminotécnicas, cujo erro causa muita reprovação.

## 8.2.7. Aspectos físicos do “cenário/padrão”

No relatório de simulação luminotécnica deverá constar:

- a) perfil das vias e passeios (largura);
- b) quantidade de faixas de rodagem;
- c) distribuição das luminárias (arranjo);
- d) distância entre postes;
- e) altura de montagem;
- f) pendor;
- g) ângulo de inclinação do braço;
- h) comprimento do braço;
- i) distância do poste ao meio-fio.

Com base nos itens acima, deve-se atestar se as características físicas do “cenário/padrão” estabelecidas no projeto luminotécnico foram, de fato, respeitadas.

## 8.2.8. Características da luminária: Potência (W)

No relatório de simulação luminotécnica deverá constar:

- a) a potência (W) da luminária LED;

Com base no item citado acima, deve-se atestar se a potência apresentada na curva fotométrica é compatível com a potência nominal declarada no catálogo ou declaração do fabricante apresentado pelo fornecedor, respeitada as tolerâncias que constam na Portaria N° 62, de 17 de fevereiro de 2022 - Luminárias para a Iluminação Pública Viária - Consolidado.

## 8.3. Certificação

As luminárias LED fornecidas no âmbito desta especificação deverão ter sido submetidas ao Programa de Avaliação da Conformidade do Inmetro e atender às determinações contidas na Portaria N° 62, de 17 de fevereiro de 2022 - Luminárias para a Iluminação Pública Viária - Consolidado.



## PREFEITURA MUNICIPAL DE CANTANHEDE COMISSÃO PERMANENTE DE LICITAÇÃO

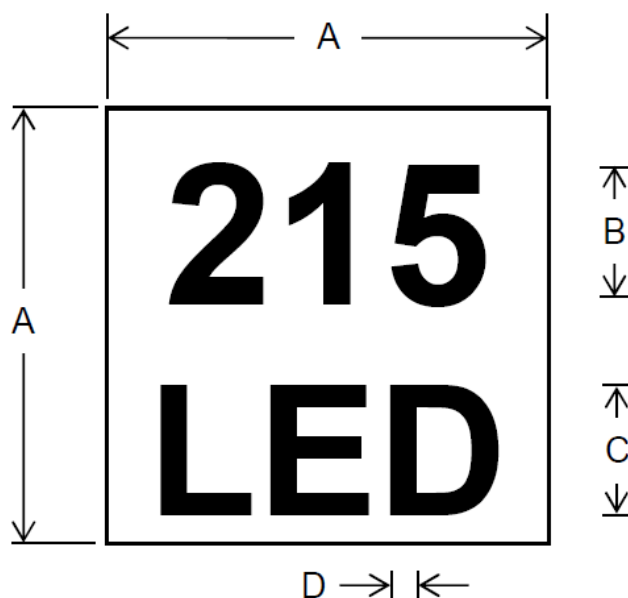
A comprovação de atendimento à respectiva Portaria do Inmetro se dará pela apresentação do **Certificado de Conformidade, ou documento de mesmo efeito**. O documento de origem virtual (disponível para consulta no portal do Inmetro), deverá citar o modelo da luminária ofertada, cujo equipamento deverá ser o mesmo utilizado na simulação luminotécnica, além de coincidir com o modelo citado no catálogo ou na declaração do fabricante

**PREFEITURA MUNICIPAL DE  
CANTANHEDE  
COMISSÃO PERMANENTE DE LICITAÇÃO**

**DIMENSÕES DOS CARACTERES ALFA-NUMÉRICOS PARA  
MARCAÇÃO DA POTÊNCIA DA LUMINÁRIA**

Material da Etiqueta: Adesivo na cor branca de PVC, fonte Arial na cor preta, material com proteção UV. Resistência a Intempérie.

Cotas	Marcação da potência	
	Dimensões (mm)	
	Pequena	Grande
A	25,4 ± 1,6	76,2 ± 1,6
B	9,525 (mínimo)	31,75 (mínimo)
C		
D	3,175 (mínimo)	6,35 (mínimo)







**PREFEITURA MUNICIPAL DE  
CANTANHEDE  
COMISSÃO PERMANENTE DE LICITAÇÃO**

**CENÁRIO DE SIMULAÇÃO**

Identificação				Características físicas do sistema IP que deverão ser adotadas na simulação luminotécnica			
Item	<b>1</b>			Obs.: o nº 1 representa a opção principal e o nº 2 representa a secundária (usar somente se necessário)			
Tipologia	<b>PADRÃO "A"</b>			Dimensões em metros (m)			
Ajuste de ângulo direto na luminária: (x) determina a condição				Arranjo dos postes 1	<b>Bilateral Frontal</b>	Dist. poste ao meio-fio 1	<b>1,00</b>
	<b>Deverá possuir</b>	<b>x</b>	<b>Poderá possuir</b>	Arranjo dos postes 2	<b>Bilateral Frontal</b>	Dist. poste ao meio-fio 2	<b>1,00</b>
<b>Considerações técnicas</b>				Distância entre postes 1	<b>40,00</b>	Pendor ponto luz 1	<b>1,00</b>
Fator de manutenção				Distância entre postes 2	<b>40,00</b>	Pendor ponto luz 2	<b>1,00</b>
Superfície do pavimento (via)				Comprimento braço 1	<b>2,00</b>	Ângulo incl. do braço 1	<b>0º</b>
<b>Indicador para definição da malha de cálculo</b>				Comprimento braço 2	<b>2,00</b>	Ângulo incl. do braço 2	<b>0º</b>
Nº faixas tráfego na pista de rodagem 1				Altura do ponto de luz 1	<b>8,00</b>	Nº luminárias / ponto 1	<b>1</b>
Nº faixas tráfego na pista de rodagem 2 e/ou 3				Altura do ponto de luz 2	<b>8,00</b>	Nº luminárias / ponto 2	<b>1</b>
<b>Indicadores luminotécnicos mínimos que deverão ser atendidos na simulação luminotécnica</b>						<b>Características físicas do ambiente urbano</b>	
Ordem do croqui de simulação: 1º item: localizado na parte superior do croqui		O "x" localiza a posição do poste de IP		Emed (lux)	U (Emin/Emed)	Larguras em metros (m) / Área da praça (m2)	
Requisitos mínimos de Iluminância média (Emed) e Uniformidade (U):	<b>1º</b>	Passeio 1	<b>x</b>	<b>05</b>	<b>0,20</b>	Largura do Passeio 1	<b>2,00</b>
	<b>3º</b>	Passeio 2	<b>x</b>	<b>05</b>	<b>0,20</b>	Largura do Passeio 2	<b>2,00</b>
	<b>2º</b>	Pista de rodagem 1		<b>20</b>	<b>0,30</b>	Largura da Pista 1	<b>10,00</b>
		Pista de rodagem 2				Largura da Pista 2	
		Pista de rodagem 3				Largura da Pista 3	
		Canteiro Central 1				Largura do Canteiro 1	
		Canteiro Central 2				Largura do Canteiro 2	
		Estacionamento				Largura do Estac.	
		Ciclovia				Largura da Ciclovia	
	Praça				Área da praça		
<b>Especificação técnica da luminária LED correspondente ao Padrão</b>							
Luminária LED com potência nominal máxima de:			<b>70W</b>	<b>Quant.</b>	<b>Unid.</b>	<b>Custo Unit. R\$</b>	<b>Custo Total R\$</b>
Demais características citadas na especificação técnica.				<b>32</b>	<b>Peças</b>	<b>xxx,xx</b>	<b>xxx.xxx,xx</b>

Praça Paulo      Classificação: Interna Rodrigues, 01,  
Centro.  
Cantanhede-MA. Cep 65465-000

www.cantanhede.ma.gov.br  
cpl@cantanhede.ma.gov.br



**PREFEITURA MUNICIPAL DE  
CANTANHEDE  
COMISSÃO PERMANENTE DE LICITAÇÃO  
CENÁRIO DE SIMULAÇÃO**

Identificação				Características físicas do sistema IP que deverão ser adotadas na simulação luminotécnica				
Item	2			Obs.: o nº 1 representa a opção principal e o nº 2 representa a secundária (usar somente se necessário)				
Tipologia	PADRÃO "B"			Dimensões em metros (m)				
Ajuste de ângulo direto na luminária: (x) determina a condição				Arranjo dos postes 1	<b>Canteiro Central</b>	Dist. poste ao meio-fio 1	<b>0,75</b>	
Deverá possuir		<b>X</b>	Poderá possuir	Arranjo dos postes 2		Dist. poste ao meio-fio 2		
<b>Considerações técnicas</b>				Distância entre postes 1	<b>40,00</b>	Pendor ponto luz 1	<b>1,25</b>	
Fator de manutenção		<b>0,80</b>		Distância entre postes 2		Pendor ponto luz 2		
Superfície do pavimento (via)		<b>CIE R3, q0</b>		Comprimento braço 1	<b>2,00</b>	Ângulo incl. do braço 1	<b>5º</b>	
<b>Indicador para definição da malha de cálculo</b>				Comprimento braço 2		Ângulo incl. do braço 2		
Nº faixas tráfego na pista de rodagem 1		<b>2</b>		Altura do ponto de luz 1	<b>8,0</b>	Nº luminárias / ponto 1	<b>2</b>	
Nº faixas tráfego na pista de rodagem 2 e/ou 3		<b>2</b>		Altura do ponto de luz 2		Nº luminárias / ponto 2		
<b>Indicadores luminotécnicos mínimos que deverão ser atendidos na simulação luminotécnica</b>						<b>Características físicas do ambiente urbano</b>		
Ordem do croqui de simulação: 1º item: localizado na parte superior do croqui		O "x" localiza a posição do poste de IP		Emed (lux)	U (Emin/Emed)	Larguras em metros (m) / Área da praça (m2)		
Requisitos mínimos de Iluminância média (Emed) e Uniformidade (U):	1º	Passeio 1		<b>05</b>	<b>0,20</b>	Largura do Passeio 1	<b>2,00</b>	
	5º	Passeio 2		<b>05</b>	<b>0,20</b>	Largura do Passeio 2	<b>2,00</b>	
	2º	Pista de rodagem 1		<b>20</b>	<b>0,30</b>	Largura da Pista 1	<b>5,00</b>	
	4º	Pista de rodagem 2		<b>20</b>	<b>0,30</b>	Largura da Pista 2	<b>5,00</b>	
		Pista de rodagem 3				Largura da Pista 3		
	3º	Canteiro Central 1	<b>x</b>			Largura do Canteiro 1	<b>1,5</b>	
		Canteiro Central 2				Largura do Canteiro 2		
		Estacionamento				Largura do Estac.		
	Ciclovia				Largura da Ciclovia			
	Praça				Área da praça			
<b>Especificação técnica da luminária LED correspondente ao Padrão</b>								
Luminária LED com potência nominal máxima de:				<b>90W</b>	<b>Quant.</b>	<b>Unid.</b>	<b>Custo Unit. R\$</b>	<b>Custo Total R\$</b>

Praça Paulo      Classificação: Interna Rodrigues, 01,  
Centro.  
Cantanhede-MA. Cep 65465-000

www.cantanhede.ma.gov.br  
cpl@cantanhede.ma.gov.br



**PREFEITURA MUNICIPAL DE  
CANTANHEDE  
COMISSÃO PERMANENTE DE LICITAÇÃO**

Demais características citadas na especificação técnica.		294	Peças	xxx,xx	xxx.xxx,xx
--	--	-----	-------	--------	------------



**PREFEITURA MUNICIPAL DE  
CANTANHEDE**  
**COMISSÃO PERMANENTE DE LICITAÇÃO**  
**CENÁRIO DE SIMULAÇÃO**

Identificação				Características físicas do sistema IP que deverão ser adotadas na simulação luminotécnica			
Item		<b>3</b>		Obs.: o nº 1 representa a opção principal e o nº 2 representa a secundária (usar somente se necessário)			
Tipologia		<b>PADRÃO "C"</b>		Dimensões em metros (m)			
Ajuste de ângulo direto na luminária: (x) determina a condição				<b>Unilateral</b>		Dist. poste ao meio-fio 1	
<b>Deverá</b> possuir		<b>X</b>				Dist. poste ao meio-fio 2	
<b>Poderá</b> possuir						<b>0,50</b>	
<b>Considerações técnicas</b>				Arranjo dos postes 1			
Fator de manutenção		<b>0,80</b>		<b>40,00</b>		Dist. poste ao meio-fio 1	
Superfície do pavimento (via)		<b>CIE R3, q0</b>				<b>1,5</b>	
<b>Indicador para definição da malha de cálculo</b>				Arranjo dos postes 2			
Nº faixas tráfego na pista de rodagem 1		<b>2</b>		<b>2,00</b>		Pendor ponto luz 1	
Nº faixas tráfego na pista de rodagem 2 e/ou 3						Pendor ponto luz 2	
<b>Indicadores luminotécnicos mínimos que deverão ser atendidos na simulação luminotécnica</b>				<b>Características físicas do ambiente urbano</b>			
Ordem do croqui de simulação: 1º item: localizado na parte superior do croqui		O "x" localiza a posição do poste de IP		Emed (lux)		U (Emin/Emed)	
						Larguras em metros (m) / Área da praça (m2)	
Requisitos mínimos de Iluminância média (Emed) e Uniformidade (U):	1º	Passeio 1	<b>x</b>	<b>05</b>	<b>0,20</b>	Largura do Passeio 1	<b>2,00</b>
	3º	Passeio 2		<b>05</b>	<b>0,20</b>	Largura do Passeio 2	<b>2,00</b>
	2º	Pista de rodagem 1		<b>15</b>	<b>0,20</b>	Largura da Pista 1	<b>5,00</b>
		Pista de rodagem 2				Largura da Pista 2	
		Pista de rodagem 3				Largura da Pista 3	
		Canteiro Central 1				Largura do Canteiro 1	
		Canteiro Central 2				Largura do Canteiro 2	
		Estacionamento				Largura do Estac.	
		Ciclovía				Largura da Ciclovía	
	Praça				Área da praça		
<b>Especificação técnica da luminária LED correspondente ao Padrão</b>							
Luminária LED com potência nominal máxima de:				<b>70W</b>	<b>Quant.</b>	<b>Unid.</b>	<b>Custo Unit. R\$</b>
							<b>Custo Total R\$</b>

Praça Paulo      Classificação: Interna Rodrigues, 01,  
Centro.  
Cantanhede-MA. Cep 65465-000

www.cantanhede.ma.gov.br  
cpl@cantanhede.ma.gov.br



**PREFEITURA MUNICIPAL DE  
CANTANHEDE  
COMISSÃO PERMANENTE DE LICITAÇÃO**

Demais características citadas na especificação técnica.		254	Peças	xxx,xx	xxx.xxx,xx
--	--	-----	-------	--------	------------



**PREFEITURA MUNICIPAL DE  
CANTANHEDE  
COMISSÃO PERMANENTE DE LICITAÇÃO  
CENÁRIO DE SIMULAÇÃO**

Identificação				Características físicas do sistema IP que deverão ser adotadas na simulação luminotécnica			
Item		<b>4</b>		Obs.: o nº 1 representa a opção principal e o nº 2 representa a secundária (usar somente se necessário)			
Tipologia		<b>PADRÃO "D"</b>		Dimensões em metros (m)			
Ajuste de ângulo direto na luminária: (x) determina a condição				Arranjo dos postes 1	<b>Unilateral</b>	Dist. poste ao meio-fio 1	<b>0,50</b>
<b>Deverá</b> possuir		<b>X</b>	<b>Poderá</b> possuir		Arranjo dos postes 2	Dist. poste ao meio-fio 2	
<b>Considerações técnicas</b>				Distância entre postes 1	<b>40,00</b>	Pendor ponto luz 1	<b>1,5</b>
Fator de manutenção		<b>0,80</b>		Distância entre postes 2		Pendor ponto luz 2	
Superfície do pavimento (via)		<b>CIE R3, q0</b>		Comprimento braço 1	<b>2,00</b>	Ângulo incl. do braço 1	<b>5º</b>
<b>Indicador para definição da malha de cálculo</b>				Comprimento braço 2		Ângulo incl. do braço 2	
Nº faixas tráfego na pista de rodagem 1		<b>2</b>		Altura do ponto de luz 1	<b>8,0</b>	Nº luminárias / ponto 1	<b>1</b>
Nº faixas tráfego na pista de rodagem 2 e/ou 3				Altura do ponto de luz 2		Nº luminárias / ponto 2	
<b>Indicadores luminotécnicos mínimos que deverão ser atendidos na simulação luminotécnica</b>				<b>Características físicas do ambiente urbano</b>			
Ordem do croqui de simulação: 1º item: localizado na parte superior do croqui		O "x" localiza a posição do poste de IP		Emed (lux)	U (Emin/Emed)	Larguras em metros (m) / Área da praça (m2)	
Requisitos mínimos de Iluminância média (Emed) e Uniformidade (U):	1º	Passeio 1	<b>x</b>	<b>05</b>	<b>0,20</b>	Largura do Passeio 1	<b>2,00</b>
	3º	Passeio 2		<b>05</b>	<b>0,20</b>	Largura do Passeio 2	<b>2,00</b>
	2º	Pista de rodagem 1		<b>15</b>	<b>0,20</b>	Largura da Pista 1	<b>5,00</b>
		Pista de rodagem 2				Largura da Pista 2	
		Pista de rodagem 3				Largura da Pista 3	
		Canteiro Central 1				Largura do Canteiro 1	
		Canteiro Central 2				Largura do Canteiro 2	
		Estacionamento				Largura do Estac.	
		Ciclovía				Largura da Ciclovía	
	Praça				Área da praça		
<b>Especificação técnica da luminária LED correspondente ao Padrão</b>							
Luminária LED com potência nominal máxima de:				<b>90W</b>	<b>Quant.</b>	<b>Unid.</b>	<b>Custo Unit. R\$</b>
							<b>Custo Total R\$</b>

Praça Paulo      Classificação: Interna Rodrigues, 01,  
Centro.  
Cantanhede-MA. Cep 65465-000

www.cantanhede.ma.gov.br  
cpl@cantanhede.ma.gov.br



**PREFEITURA MUNICIPAL DE  
CANTANHEDE  
COMISSÃO PERMANENTE DE LICITAÇÃO**

Demais características citadas na especificação técnica.		<b>414</b>	<b>Peças</b>	<b>xxx,xx</b>	<b>xxx.xxx,xx</b>
--	--	------------	--------------	---------------	-------------------



# PREFEITURA MUNICIPAL DE CANTANHEDE

## COMISSÃO PERMANENTE DE LICITAÇÃO

### TERMO DE REFERÊNCIA BRAÇOS

#### 1. INTRODUÇÃO

Critérios e exigências técnicas mínimas a serem atendidas para aquisição de braços destinados à instalação de luminárias LED no parque de iluminação pública do município.

#### 2. NORMAS E REFERÊNCIAS

Além das exigências aqui especificadas, os materiais citados neste documento deverão estar de acordo com as Normas, Portarias e Instruções Técnicas em vigência no País, e na ausência de legislação nacional, deverão estar de acordo com as melhores práticas aplicadas no exterior.

#### 3. DEFINIÇÕES E CONVENÇÕES

Para fins desta especificação, serão adotadas as seguintes definições ou convenções, referidas a braços instalados:

- 3.1. **Ponta:** Trecho extremo do braço, cujo eixo é retilíneo, onde a luminária é montada.
- 3.2. **Base de fixação:** É a extremidade pela qual o braço é fixado ao poste ou qualquer outro elemento de fixação.
- 3.3. **Comprimento do braço:** É o comprimento do tubo de aço, medido pelo seu eixo, do ponto de fixação junto ao poste até a sua ponta.
- 3.4. **Projeção horizontal:** É o comprimento da projeção horizontal do eixo do braço projetado na superfície do solo a partir do ponto de fixação junto ao poste.
- 3.5. **Comprimento da elevação vertical da luminária:** É o comprimento da projeção vertical, do eixo do braço, ou seja, o quanto a luminária é elevada a partir do ponto de fixação do eixo do braço junto ao poste.
- 3.6. **Carga vertical:** É a força nominal contida no plano de aplicação das cargas, no mesmo sentido da gravidade, a que o braço poderá ser submetido sem que venham a ocorrer deformações que ultrapassem os limites estabelecidos nesta especificação, em qualquer parte de sua estrutura.

#### 4. ESPECIFICAÇÕES

O braço deverá atender a NBR 6323, possuir junto ao ponto de montagem da luminária LED um trecho com eixo retilíneo, cujo ângulo de inclinação deverá ser de 0° a 5° em relação ao eixo horizontal. Não serão aprovados braços, cuja inclinação seja superior a 5° no ponto de montagem da luminária LED.

O braço deverá ser do tipo cisne com sapata, confeccionado em tubo de aço carbono, ABNT 1010 a 1020, com galvanização uniforme em toda sua extensão, a galvanizado deverá ser a fusão, interna e externamente, por imersão única a quente em banho de zinco, conforme a NBR 7398 e 7400, deve vir estampada na peça de forma legível e indelével, nome ou marca do fabricante, mês e ano de fabricação, não deve ter emendas e não deve apresentar quaisquer falhas ou sobras em seu acabamento. Deverá possuir ainda capacidade para suportar equipamentos de iluminação pública de até 10 kg em sua extremidade.



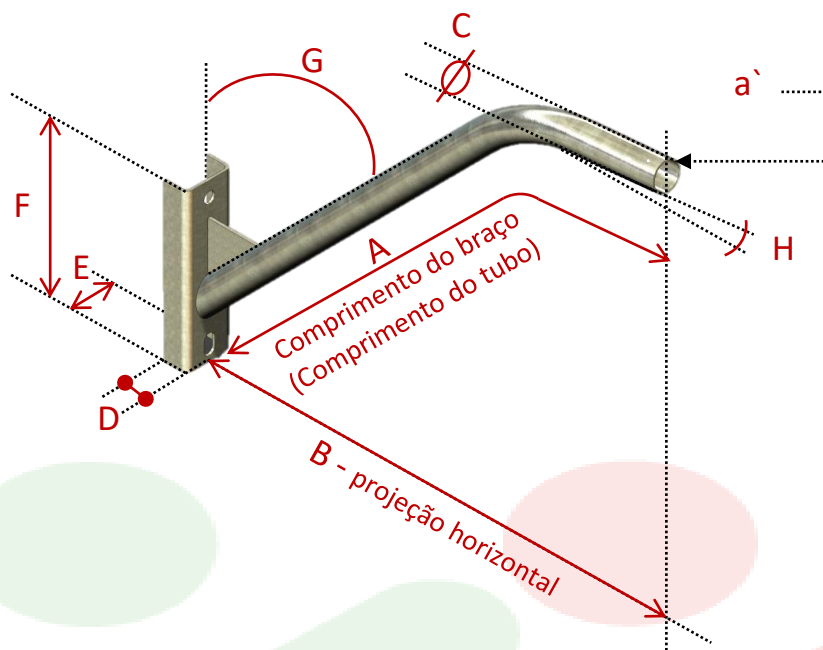
#### 4.1. Características

##### 4.1.1. Braço

###### a) Tipo

TIPO	Descrição
<b>BR2.0</b>	Braço em tubo de aço carbono com comprimento nominal de <b>2000 mm</b> , ( $\emptyset$ ) nominal de 48mm e ângulo de montagem de 0° a 5° no ponto da luminária.
<b>BR2.5</b>	Braço em tubo de aço carbono com comprimento nominal de <b>2500 mm</b> , ( $\emptyset$ ) nominal de 48mm e ângulo de montagem de 0° a 5° no ponto da luminária.
<b>BR3.0</b>	Braço em tubo de aço carbono com comprimento nominal de <b>3000 mm</b> , ( $\emptyset$ ) nominal de 48mm e ângulo de montagem de 0° a 5° no ponto da luminária.
<b>BR3.5</b>	Braço em tubo de aço carbono com comprimento nominal de <b>3500 mm</b> , ( $\emptyset$ ) nominal de 48mm e ângulo de montagem de 0° a 5° no ponto da luminária.
<b>BR4.0</b>	Braço em tubo de aço carbono com comprimento nominal de <b>4000 mm</b> , ( $\emptyset$ ) nominal de 48mm e ângulo de montagem de 0° a 5° no ponto da luminária.

###### b) Dimensões



**PREFEITURA MUNICIPAL DE  
CANTANHEDE  
COMISSÃO PERMANENTE DE LICITAÇÃO**

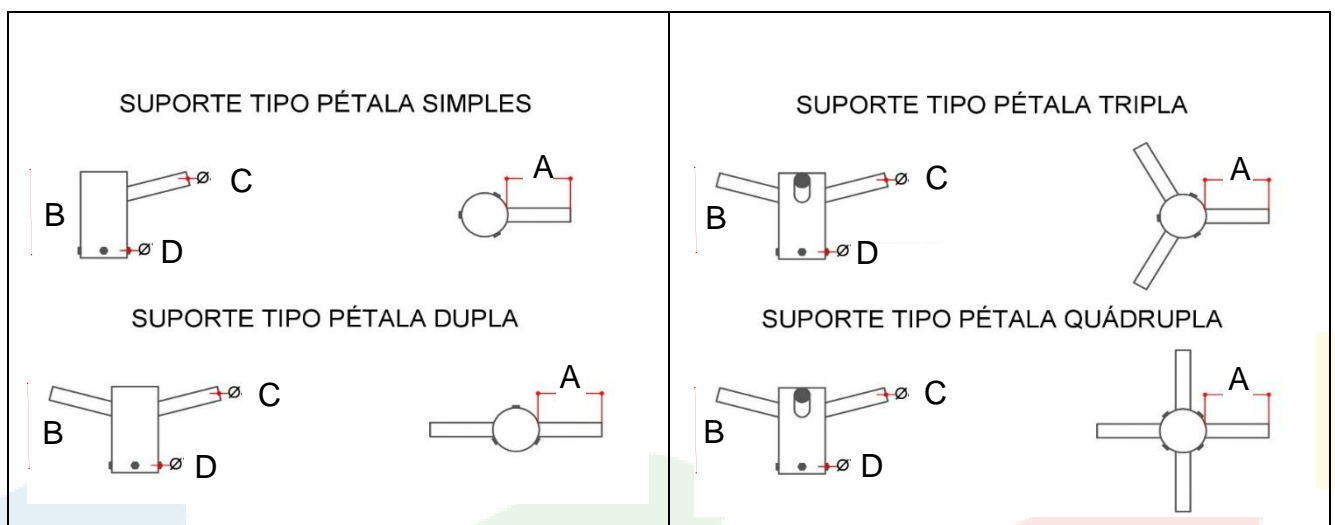
TIPO	Dimensões em mm						Ângulo (°)		Espessura, mínima, do aço carbono: mm
	A *1	B	C (Ø)	D	E	F	G	H	a'
<b>BR2.0</b>	2000 (± 100)	1500 (± 100)	46 a 49	38 (±2)	76 (±2)	260 a 380	45° (± 5°)	0° a 5°	1,5
<b>BR2.5</b>	2500 (± 100)	2000 (± 100)	46 a 49	38 (±2)	76 (±2)	260 a 380	45° (± 5°)	0° a 5°	1,5
<b>BR3.0</b>	3000 (± 100)	2500 (± 100)	46 a 49	38 (±2)	76 (±2)	260 a 380	45° (± 5°)	0° a 5°	1,5
<b>BR3.5</b>	3500 (± 100)	3000 (± 100)	46 a 49	38 (±2)	76 (±2)	260 a 380	45° (± 5°)	0° a 5°	1,5
<b>BR4.0</b>	4000 (± 100)	3500 (± 100)	46 a 49	38 (±2)	76 (±2)	260 a 380	45° (± 5°)	0° a 5°	1,5

Obs: A\*1 Comprimento do braço = Comprimento do tubo.

#### 4.1.1.1. Sapata

A sapata deverá ser confeccionada em aço carbono, ABNT 1010 a 1020, na forma de perfil ou chapa dobrada tipo "U", com aleta de fixação tubo/sapata através de solda. A sapata deverá possuir dois furos de 18 mm para fixação do braço ao poste.

#### 4.1.2. Pétala - Suportes



**PREFEITURA MUNICIPAL DE  
CANTANHEDE  
COMISSÃO PERMANENTE DE LICITAÇÃO**

TIPO	SUPORTE	Dimensões em mm				Ângulo de montagem da luminária	Espessura do aço carbono: mm
		A	B (mínimo)	C (Ø)	D (Ø)	(°)	(mínimo)
PET1	Simplex	300 (± 100)	200	46 a 49 ou 59 a 62	114 (±2)	0° a 5°	1,5
PET2	Dupla	300 (± 100)	200	46 a 49 ou 59 a 62	114 (±2)	0° a 5°	1,5
PET3	Tripla	300 (± 100)	200	46 a 49 ou 59 a 62	114 (±2)	0° a 5°	1,5
PET4	Quadrúpla	300 (± 100)	200	46 a 49 ou 59 a 62	114 (±2)	0° a 5°	1,5

Obs: Deverá ser fornecido com todos os parafusos.

#### 4.1.2.1. Suporte

O suporte deverá atender a NBR 6323, possuir junto ao ponto de montagem da luminária LED um trecho com eixo retilíneo, cujo ângulo de inclinação deverá ser de 0° a 5° em relação ao eixo horizontal. Não serão aprovados suportes, cuja inclinação seja superior a 5° no ponto de montagem da luminária LED.

O suporte deverá ser confeccionado em tubo de aço carbono, ABNT 1010 a 1020, com galvanização uniforme em toda sua extensão, a galvanizado deverá ser a fusão, interna e externamente, por imersão única a quente em banho de zinco, conforme a NBR 7398 e 7400, deve vir estampada na peça de forma legível e indelével, nome ou marca do fabricante, mês e ano de fabricação, não deve ter emendas e não deve apresentar quaisquer falhas ou sobras em seu acabamento. Deverá possuir ainda capacidade para suportar equipamentos de iluminação pública de até 10 kg em sua extremidade.

## 5. ORÇAMENTO

Item	Quant.	Unid.	Produto	Valor Unitário (R\$)	Valor total (R\$)
1	994	Un	Braço em tubo de aço carbono com comprimento nominal de <b>2000 mm</b> , (Ø) nominal de 48mm e ângulo de montagem de 0° a 5° no ponto da luminária.	xxx,xx	xx.xxx,xx



# PREFEITURA MUNICIPAL DE CANTANHEDE COMISSÃO PERMANENTE DE LICITAÇÃO

## TERMO DE REFERÊNCIA ELETROFERRAGENS E RELES

### DO OBJETO

Aquisição de eletroferragens e reles destinados à instalação de luminarias LED no Parque de Iluminação Pública do município de Cantanhede-MA.

### NORMAS E REFERÊNCIAS

Além das exigências aqui especificadas, os materiais citados neste documento deverão estar de acordo com as Normas, Portarias e Instruções Técnicas em vigência no País, e na ausência de legislação nacional, deverão estar de acordo com as melhores práticas aplicadas no exterior.

### 1. ESPECIFICAÇÕES TÉCNICAS

Item	Unid.	Produto
1	Pç	<b>RELÉ FOTOELETRÔNICO</b>  Tensão: 105 à 305 V; Frequência: 50/60 Hz; Potência: 1000 W/1800 VA;  Invólucro: Tampa em policarbonato com proteção UV, base em policarbonato com soldagem por ultrassom;  Princípio de funcionamento: Eletrônico;  Tipo de contato: NF, liga ao anoitecer e desliga ao amanhecer; Sensor: Silício foto transistor;  Liga entre 3 à 10 lux e desliga no máximo com 20 lux;  Acionamento dos contatos sincronizados com a passagem pelo zero na tensão da rede elétrica;  Retardo de aproximadamente 1,5 segundos no acionamento e de 5 segundos no desacionamento, tornando o relé insensível à variações bruscas de luminosidade; Tipo fail-off, mantendo as lâmpadas desligadas em caso de falha;  Consumo: Menor que 0,4 W;  Durabilidade dos contatos: Maior que 15.000 operações;

**PREFEITURA MUNICIPAL DE  
CANTANHEDE  
COMISSÃO PERMANENTE DE LICITAÇÃO**

Item	Unid.	Produto
		<p>Rigidez dielétrica: 2.500 V; Tensão de surto: 8.000 V/4.000 A; Pinos: Latão estanhado;</p> <p>Gaxeta de vedação: EVA; Proteção: IP 65;</p> <p>Mapa de marcação indelével;</p> <p><b>Garantia: mínima de 2 anos;</b></p> <p>Norma técnica: NBR 5123.</p>
2	m	<p><b>CABO FLEXÍVEL PP 3 X 1,5MM</b></p> <p>CLASSE DE ENCORDAMENTO 5, COM COBRE DE TÊMPERA MOLE; ISOLAMENTO: 750V EM PVC</p>
3	pç	<p><b>CONECTOR DE PERFURAÇÃO</b> PARA UTILIZAÇÃO EM REDES SECUNDÁRIAS MULTIPLEXADAS ATÉ 1KV, EM MATERIAL POLIMÉRICO, CONEXÃO PRINCIPAL: 10-95MM<sup>2</sup>, CONEXÃO SECUNDÁRIA: 1,5-10 MM<sup>2</sup>, MODELO CDP-70 INTELLI</p>
4	pç	<p><b>PARAFUSO MÁQUINA M16 EM AÇO GALVANIZADO</b>, COMPRIMENTO DE 300MM, DIÂMETRO DE 16MM, ROSCA MÁQUINA, CABEÇA QUADRADA, INCLUSIVE PORCA.</p>
5	pç	<p><b>FITA ISOLANTE</b>, 19MM X 20M, CONFORME NBR5037, modelo SCOTCH 33+.</p>
6	m	<p><b>CABO BIMETÁLICO PARA ATERRAMENTO</b>, AÇO - COBRE 35 mm<sup>2</sup>, 3 X 7 AWG - 30% LC</p>
7	pç	<p><b>GRAMPO P/HASTE ATERRAMENTO</b>, GRAMPO METALICO TIPO OLHAL PARA HASTE DE ATERRAMENTO DE 5/8", CONDUTOR DE 10 A 50mm<sup>2</sup></p>

**PREFEITURA MUNICIPAL DE  
CANTANHEDE  
COMISSÃO PERMANENTE DE LICITAÇÃO**

Item	Unid.	Produto
8	pç	<b>HASTE DE TERRA EM AÇO COBREADO COM ROSCA E LUVA ROSQUEÁVEL, 254 MICRONS DE ALTA CAMADA 5/8" X 2400 mm</b>
9	pç	<b>ELETRODUTO POLIETILENO DE ALTA DENSIDADE, PEAD, 1", 3m COMPRIMENTO</b>
10	kg	<b>ARAME GALVANIZADO, 12 BWG, 2,76mm, 25m/Kg.</b>

**2. PREÇOS DE REFERÊNCIA**

Item	Quant	Produto	Valor Unitário (R\$)	Valor total (R\$)
1	994	RELÉ FOTOELETRÔNICO		
2	3.479,00	CABO FLEXÍVEL PP		
3	1.988	CONECTOR DE PERFURAÇÃO		
4	1.988	PARAFUSO MÁQUINA		
5	40	FITA ISOLANTE		
6	9.940	CABO BIMETÁLICO PARA ATERRAMENTO		
7	994	GRAMPO P/HASTE ATERRAMENTO		
8	994	HASTE DE TERRA		
9	1.988	ELETRODUTO POLIETILENO		
10	75	ARAME GALVANIZADO		



**PREFEITURA MUNICIPAL DE  
CANTANHEDE  
COMISSÃO PERMANENTE DE LICITAÇÃO**

**EDITAL DE LICITAÇÃO - PREGÃO ELETRÔNICO Nº 004/2023**

**ANEXO II – PROPOSTA DE PREÇOS (MODELO)**

**PREGÃO ELETRÔNICO Nº 004/2023  
PROCESSO ADMINISTRATIVO Nº 0812002/2022**

SESSÃO PÚBLICA: ----/----/2022, ÀS ----H----MIN (----) HORAS.

LOCAL: **PREFEITURA MUNICIPAL DE** \_\_\_\_\_ / UF

IDENTIFICAÇÃO DA PROPONENTE:

<b>NOME DE FANTASIA:</b>						
<b>RAZÃO SOCIAL:</b>						
<b>CNPJ:</b>						
<b>INSC. EST.:</b>						
<b>OPTANTE PELO SIMPLES? SIM ( ) NÃO( )</b>						
<b>ENDEREÇO:</b>						
<b>BAIRRO:</b>			<b>CIDADE:</b>			
<b>CEP:</b>			<b>E-MAIL:</b>			
<b>TELEFONE:</b>			<b>FAX:</b>			
<b>CONTATO DA LICITANTE:</b>			<b>TELEFONE:</b>			
<b>BANCO DA LICITANTE:</b>			<b>CONTA BANCÁRIA DA LICITANTE:</b>			
<b>Nº DA AGÊNCIA:</b>						
ITEM	DESCRIÇÃO	MARCA	QUANT.	UNIDADE	VALOR UNITÁRIO R\$	VALOR TOTAL R\$
<b>TOTAL POR EXTENSO:</b>						

A EMPRESA: ..... DECLARA QUE:

1 - ESTÃO INCLUSAS NO VALOR COTADO TODAS AS DESPESAS COM MÃO DE OBRA E, BEM COMO, TODOS OS TRIBUTOS E ENCARGOS FISCAIS, SOCIAIS, TRABALHISTAS, PREVIDENCIÁRIOS E COMERCIAIS E, AINDA, OS GASTOS COM TRANSPORTE E ACONDICIONAMENTO DOS PRODUTOS EM EMBALAGENS ADEQUADAS.

2 - VALIDADE DA PROPOSTA: 60 (SESSENTA) DIAS.

3 - PRAZO DE INICIO DE FORNECIMENTO/EXECUÇÃO DOS SERVIÇOS DE ACORDO COM O ESTABELECIDO NO TERMO DE REFERENCIA (ANEXO I) DO EDITAL DESSE PROCESSO.

4 - QUE **NÃO POSSUI** COMO SÓCIO, GERENTE E DIRETORES, SERVIDORES DA **PREFEITURA MUNICIPAL DE** \_\_\_\_\_ / UF, E AINDA CÔNJUGE, COMPANHEIRO OU PARENTE ATÉ TERCEIRO GRAU.

5 - QUE O PRAZO DE INICIO DA ENTREGA DOS MATERIAIS SERÁ DE ACORDO COM OS TERMOS ESTABELECIDOS NO ANEXO I, DESTE EDITAL A CONTAR DO RECEBIMENTO, POR PARTE DA CONTRATADA, DA ORDEM DE COMPRA OU DOCUMENTO

Praça Paulo      Classificação: Interna Rodrigues, 01,  
Centro.  
Cantanhede-MA. Cep 65465-000

www.cantanhede.ma.gov.br  
cpl@cantanhede.ma.gov.br



## PREFEITURA MUNICIPAL DE CANTANHEDE COMISSÃO PERMANENTE DE LICITAÇÃO

SIMILAR, NA (ENDEREÇO): \_\_\_\_\_ TODOS OS EQUIPAMENTOS SERÃO AVALIADOS, SOB PENA DE DEVOLUÇÃO DE NÃO ACEITE, CASO NÃO ATENDA A DISCRIMINAÇÃO DO TERMO DE REFERÊNCIA DO REFERIDO EDITAL OU DE MÁ QUALIDADE.

LOCAL E DATA

---

CARIMBO DA EMPRESA/ASSINATURA DO RESPONSÁVEL

**OBS.** SERÃO DESCLASSIFICADAS AS PROPOSTAS QUE APRESENTAREM COTAÇÕES CONTENDO PREÇOS EXCESSIVOS, SIMBÓLICOS, DE VALOR ZERO OU INEXEQUÍVEIS, NA FORMA DA LEGISLAÇÃO EM VIGOR, OU AINDA, QUE OFEREÇAM PREÇOS OU VANTAGENS BASEADAS NAS OFERTAS DOS DEMAIS LICITANTES.





# PREFEITURA MUNICIPAL DE CANTANHEDE COMISSÃO PERMANENTE DE LICITAÇÃO

EDITAL DE LICITAÇÃO - PREGÃO ELETRÔNICO Nº 004/2023

ANEXO III – MINUTA DA ATA DE REGISTRO DE PREÇO

ATA DE REGISTRO DE PREÇOS Nº \_\_\_\_\_  
PREGÃO ELETRÔNICO Nº 004/2023  
PROCESSO ADMINISTRATIVO Nº 0812002/2022

O MUNICÍPIO DE CANTANHEDE, ESTADO DO MARANHÃO, pessoa jurídica de direito público interno, por meio ....., inscrita no CNPJ/MF ....., com sede na ....., bairro, CANTANHEDE/MA - MA, neste ato Representada pelo ....., o Sr. ...., brasileiro(a), portador(a) do R.G nº ..... e inscrito(a) no CPF sob nº ....., residente neste Município de CANTANHEDE/MA, neste ato denominado simplesmente ORGÃO GERENCIADOR DO REGISTRO DE PREÇOS, realizado por meio do PREGÃO ELETRÔNICO Nº ...., tudo em conformidade com o processo administrativo nº ...., nas cláusulas e condições constantes do instrumento convocatório da licitação supracitada, e a respectiva homologação, RESOLVE registrar os preços da empresa ..... CNPJ ....., estabelecida na Rua/Av. .... nº ....., Bairro ....., na cidade de ..... – Estado de ....., CEP ....., Fone/Fax ....., E-mail ....., neste ato representado pelo Sr(a) ....., brasileiro(a) ....., portador do RG. .... SSP/.... e CPF/MF nº ....., atendendo as condições previstas no instrumento convocatório e as constantes desta Ata de Registro de Preços, sujeitando-se as partes às normas constantes das Leis Federais nº 8.666/93, 10.520/2002, Decreto Municipal nº 274/2021 e demais legislações aplicáveis, e em conformidade com as disposições a seguir:

## CLÁUSULA PRIMEIRA – OBJETO

1.1. A presente Ata estabelece as cláusulas e condições gerais para o Registro de preços para futura e eventual aquisição de ar condicionados para atender as necessidades das Secretarias e Fundos Municipais de Cantanhede de Cantanhede – MA, conforme especificações do Termo de Referência – Anexo I do Edital de Pregão Eletrônico para Registro de Preços nº \_\_/\_\_, constituindo assim, em documento vinculativo e obrigacional às partes.

## CLÁUSULA SEGUNDA – DOS DOCUMENTOS INTEGRANTES

2.1. Faz parte integrante desta Ata todos os documentos e instruções que compõem o Pregão Eletrônico para Registro de Preços nº 004/2023, completando-a para todos os fins de direito, independentemente de sua transcrição, obrigando-se as partes em todos os seus termos.

## CLÁUSULA TERCEIRA – DOS PREÇOS REGISTRADOS

3.1. Os preços dos produtos estão registrados nos termos da proposta vencedora do Pregão Eletrônico nº 004/2023 – Sistema de Registro de Preços, conforme o tabela (s) abaixo:

Item	Especificação	Unid	Quant.	Marca	Valor Registrado R\$	
					Unitário	Total

3.2. O preço contratado será fixo e irrevogável, ressalvado o disposto na cláusula sétima deste instrumento.



## PREFEITURA MUNICIPAL DE CANTANHEDE COMISSÃO PERMANENTE DE LICITAÇÃO

**3.3.** A existência de preços registrados não obrigará a Administração a firmar contratações que deles poderão advir, facultada a realização de licitação específica ou a contratação direta para a aquisição ou prestação de serviços pretendida nas hipóteses previstas na Lei nº 8.666/1993, mediante fundamentação, assegurando-se ao beneficiário do registro a preferência de fornecimento em igualdade de condições.

**3.4.** Os preços, os quantitativos, o fornecedor e as especificações resumidas do objeto, como as possíveis alterações da presente ARP, serão publicadas no Diário Oficial, na forma de extrato, em conformidade com o disposto no parágrafo único do artigo 61, da Lei de Licitações.

### **CLÁUSULA QUARTA – DO PRAZO DE VIGÊNCIA DA ATA DE REGISTRO DE PREÇOS**

**4.1.** O prazo de validade da Ata de Registro de Preços será de 12 (doze) meses contínuos, incluídas as eventuais prorrogações, contados a partir da data de sua publicação no Diário Oficial, conforme inciso III do § 3º do art. 15 da Lei nº 8.666/93.

### **CLÁUSULA QUINTA – DO FORNECIMENTO**

**5.1.** Os fornecimentos deverão ser executados, na especificação, quantidade e periodicidade especificadas no Edital, Termo de Referência – Anexo I e nesta ARP, sendo que a inobservância destas condições implicará recusa sem que caiba qualquer tipo de reclamação por parte da inadimplente. Os fornecimentos dos produtos deverão ser executados em perfeita condições e de acordo com o Termo de Referência e a proposta apresentada, sob pena de serem refeitos.

### **CLÁUSULA SEXTA – DO PAGAMENTO**

**6.1.** Os pagamentos referentes aos fornecimentos objeto da presente Ata será efetuado nos termos do edital da licitação e anexos.

### **CLÁUSULA SÉTIMA – DA ALTERAÇÃO DO PREÇO PRATICADO NO MERCADO E DO REEQUILÍBRIO DA EQUAÇÃO ECONÔMICO-FINANCEIRA**

**7.1.** A Ata de Registro de Preços não poderá sofrer acréscimos nos quantitativos fixados, inclusive o acréscimo de que trata § 1º no art. 65 da Lei nº 8.666/93.

**7.2.** Durante a vigência da Ata, os valores registrados serão fixos e irremovíveis, exceto nas hipóteses, devidamente comprovadas, de ocorrência de situação prevista na alínea “d” do inciso II do art. 65 da Lei nº 8.666/93 ou redução dos preços praticados no mercado.

**7.3.** Mesmo comprovada a ocorrência de situação prevista na alínea “d” do inciso II do art. 65 da Lei 8.666/93, o Órgão Municipal responsável, se julgar conveniente, poderá optar por cancelar a Ata e iniciar outro processo licitatório.

**7.4.** Os preços registrados poderão ser revistos em decorrência de eventual redução dos preços praticados no mercado ou de fato que eleve o custo dos bens registrados, cabendo a Prefeitura (Órgão Gerenciador) promover as negociações junto aos fornecedores, observadas as disposições contidas na [alínea “d” do inciso II do caput do art. 65 da Lei nº 8.666, de 1993](#).

**7.5.** Quando o preço registrado tornar-se superior ao preço praticado no mercado por motivo superveniente, o órgão gerenciador convocará os fornecedores para negociarem a redução dos preços aos valores praticados pelo mercado.



## **PREFEITURA MUNICIPAL DE CANTANHEDE COMISSÃO PERMANENTE DE LICITAÇÃO**

**7.5.1.** Os fornecedores que não aceitarem reduzir seus preços aos valores praticados pelo mercado serão liberados do compromisso assumido, sem aplicação de penalidade.

**7.5.2.** A ordem de classificação dos fornecedores que aceitarem reduzir seus preços aos valores de mercado observará a classificação original.

**7.6.** Quando o preço de mercado tornar-se superior aos preços registrados e o fornecedor não puder cumprir o compromisso, o órgão gerenciador poderá:

**7.6.1.** Liberar o fornecedor do compromisso assumido, caso a comunicação ocorra antes do pedido de fornecimento, e sem aplicação da penalidade se confirmada a veracidade dos motivos e comprovantes apresentados; e

**7.6.2.** Convocar os demais fornecedores para assegurar igual oportunidade de negociação.

**7.7.** Não havendo êxito nas negociações, a Prefeitura deverá proceder à revogação da respectiva Ata de Registro de Preços, adotando as medidas cabíveis para obtenção da contratação mais vantajosa.

**7.8.** Será considerado preço de mercado, os preços que forem iguais ou inferiores à média daqueles apurados pela Prefeitura Municipal de CANTANHEDE/MA para determinado item.

**7.9.** Em qualquer hipótese os preços decorrentes da revisão não poderão ultrapassar os praticados no mercado, mantendo-se a diferença percentual apurada entre o valor originalmente constante da proposta do Fornecedor e aquele vigente no mercado à época do registro.

**7.10.** As alterações de preços oriundas da revisão, no caso de desequilíbrio da equação econômico-financeira, serão publicadas no Diário Oficial.

### **CLÁUSULA OITAVA – DO CANCELAMENTO DA ATA DE REGISTRO DE PREÇOS**

**8.1.** O fornecedor terá seu registro cancelado pela Prefeitura Municipal de CANTANHEDE/MA quando:

**8.1.1.** Não formalizar a Ata de Registro de Preços, sem justificativa aceitável;

**8.1.2.** Descumprir as condições da Ata de Registro de Preços;

**8.1.3.** Não aceitar reduzir seus preços registrados na hipótese de se tornarem superiores aos praticados no mercado;

**8.1.4.** Estiver suspenso de participar de licitação e impedido de contratar com o município, nos termos do art. 87 da Lei 8.666/93;

**8.1.5.** For declarado inidôneo para licitar e contratar com a Administração nos termos do art. 87 da Lei 8.666/93;

**8.1.6.** For impedido de licitar e contratar com a Administração nos termos do art. 7º, da Lei 10.520/2002.

**8.1.7.** Não receber a Nota de Empenho ou instrumento equivalente no prazo estabelecido pela Administração, sem justificativa aceitável;



## PREFEITURA MUNICIPAL DE CANTANHEDE COMISSÃO PERMANENTE DE LICITAÇÃO

**8.2.** A Ata de Registro de Preços poderá ainda ser cancelada pela Administração unilateralmente, nos termos da legislação pertinente, em especial pela ocorrência de uma das hipóteses contidas no art. 78 da Lei nº 8.666/93;

**8.3.** O cancelamento de registro nas hipóteses previstas, assegurados o contraditório e ampla defesa, será formalizado por despacho da autoridade competente do órgão gerenciador.

**8.4.** O cancelamento do registro de preços poderá ocorrer por fato superveniente, decorrente de caso fortuito ou força maior, que prejudique o cumprimento da ata, devidamente comprovados e justificados:

**8.4.1.** Por razões de interesse público; ou

**8.4.2.** A pedido do fornecedor.

**8.5.** O fornecedor registrado poderá solicitar o cancelamento de seu registro de preço quando:

**8.5.1.** Comprovar estar impossibilitado de cumprir as exigências da Ata, por ocorrência de fato superveniente que venha comprometer a perfeita execução contratual, decorrente de caso fortuito ou força maior;

**8.6.** A solicitação, pelo fornecedor, de cancelamento do preço registrado deverá ser formulada com antecedência mínima de 15 (quinze) dias, instruída com a comprovação do fato ou fatos que justifiquem o pedido, para apreciação, avaliação e decisão da Administração Pública Municipal.

**8.7.** O cancelamento do registro não prejudica a possibilidade de aplicação de sanção administrativa quando motivada pela ocorrência de infração cometida pela empresa, observados os critérios estabelecidos na cláusula nona deste instrumento.

**8.8.** Da decisão da autoridade competente do órgão gerenciador se dará conhecimento aos fornecedores, mediante o envio de correspondência, com aviso de recebimento, e/ou publicado na imprensa oficial.

**8.9.** No caso de ser ignorado, incerto ou inacessível o endereço do fornecedor, a comunicação será efetivada através de publicação na imprensa oficial, considerando-se cancelado o preço registrado, a contar do terceiro dia subsequente ao da publicação.

**8.10.** A Ata de Registro de Preços decorrente desta licitação será extinta, automaticamente, por decurso do prazo de sua vigência.

### CLÁUSULA NONA – DAS OBRIGAÇÕES DA BENEFICIÁRIA DA ATA

**9.1.** A empresa beneficiária do registro de preços fica obrigada a:

**9.1.1.** Assinar a Ata de Registro de Preços, retirar a respectiva nota de empenho e/ou contrato ou instrumento equivalente, no prazo máximo de 5 (cinco) dias úteis, contado da convocação;

**9.1.2.** Executar o objeto nas condições acordadas, nas quantidades solicitadas, na forma definida no edital e seus anexos;

**9.1.3.** Responsabilizar-se pelos danos causados direta ou indiretamente aos órgãos gerenciadores e participante(s) e/ou a terceiros, decorrentes de sua culpa ou dolo quando da entrega do objeto, não excluindo ou reduzindo essa responsabilidade a fiscalização ou o acompanhamento pelo contratante;



## PREFEITURA MUNICIPAL DE CANTANHEDE COMISSÃO PERMANENTE DE LICITAÇÃO

**9.1.4.** Fornecer sempre que solicitado, no prazo máximo de 5 (cinco) dias corridos, a contar da notificação, documentação atualizada de habilitação e qualificação cujas validades encontrem-se vencidas;

**9.1.5.** Responsabilizar-se pelos encargos fiscais e comerciais resultantes da contratação, e ainda pelos encargos trabalhistas, previdenciários e obrigações sociais em vigor, obrigando-se a saldá-los na época própria, vez que os seus funcionários não manterão qualquer vínculo empregatício com o contratante;

**9.1.6.** Não subcontratar, total ou parcialmente, o objeto da contratação;

**9.1.7.** Substituir produtos, às suas expensas, no total ou em parte, do objeto do contrato em que se verificarem vícios, defeitos ou incorreções, no prazo máximo de 02 (dois) dias úteis, a contar da data da notificação, por produtos com características e garantia estabelecida no edital e seus anexos;

**9.1.8.** Manter preposto, aceito pela administração, durante todo período de vigência da ata de registro de preços, para representa-la sempre que for necessário.

**9.1.9.** Comunicar a fiscalização do contratante, por escrito, quando verificar quaisquer condições inadequadas execução do objeto ou a iminência de fatos que possam prejudicar a perfeita execução do contrato e prestar os esclarecimentos necessários.

**9.1.10.** Arcar com todas as despesas, diretas ou indiretas, decorrentes do cumprimento das obrigações assumidas, sem qualquer ônus para a Prefeitura.

**9.1.11.** Demais obrigações definidas no Edital e anexos.

### CLÁUSULA DÉCIMA – OBRIGAÇÕES DA PREFEITURA

**10.1.** A Prefeitura compromete-se a:

**10.1.1.** Proporcionar todas as facilidades indispensáveis à boa execução das obrigações contratuais, inclusive permitindo o acesso de empregados, prepostos ou representantes da CONTRATADA, devidamente identificados, quando necessário, às dependências da Prefeitura;

**10.1.2.** Fornecer atestados de capacidade técnica quando solicitado, desde que atendidas as obrigações contratuais;

**10.1.3.** Notificar o fornecedor beneficiário do registro de preços quanto à requisição do objeto mediante o envio da nota de empenho, a ser repassada via fax ou outro meio ou retirada pessoalmente pelo fornecedor;

**10.1.4.** Notificar o fornecedor de qualquer irregularidade encontrada na entrega/prestação do objeto e interromper imediatamente a aquisição/prestação, se for o caso;

**10.1.5.** Efetuar os pagamentos devidos, observadas as condições estabelecidas na Ata e edital;

**10.1.6.** Promover ampla pesquisa de mercado, de forma a comprovar que os preços registrados permanecem compatíveis com os praticados no mercado;

**10.1.7.** Rejeitar, no todo ou em parte, os produtos em desacordo com as especificações e obrigações assumidas pelo fornecedor, além daqueles que não apresentarem condições de serem utilizados;

**10.1.8.** Demais obrigações definidas no Edital e anexos.



# PREFEITURA MUNICIPAL DE CANTANHEDE COMISSÃO PERMANENTE DE LICITAÇÃO

## **11. CLÁUSULA DÉCIMA PRIMEIRA – DA UTILIZAÇÃO DA ATA DE REGISTRO DE PREÇOS POR ÓRGÃO OU ENTIDADES NÃO PARTICIPANTES**

**11.1.** A Ata de Registro de Preços poderá ser utilizada por qualquer órgão ou entidade da Administração Pública que não tenha participado do certame licitatório, mediante prévia consulta ao Órgão Gerenciador, desde que devidamente comprovada à vantagem.

**11.2.** Os Órgãos e entidades da Administração Pública que não participaram do Registro de Preços, quando desejarem fazer uso da Ata de Registro de Preços, deverão manifestar seu interesse junto ao Órgão Gerenciador da Ata, para que este, através da CPL, indique os possíveis fornecedores e respectivos preços a serem praticados, obedecida a ordem de classificação.

**11.3.** Caberá ao fornecedor beneficiário da Ata de Registro de Preços, observadas as condições nela estabelecidas, optar pela aceitação ou não dos serviços, decorrente de adesão, desde que não prejudique as obrigações anteriormente assumidas.

**11.4.** O quantitativo decorrente das adesões à Ata de Registro de Preços não poderá exceder, na totalidade, ao dobro do quantitativo de cada item registrado na Ata de Registro de Preços para o órgão gerenciador e órgãos participantes, independentemente do número de órgãos não participantes que aderirem (Decreto Municipal nº 274/2021);

**11.5.** As aquisições ou contratações adicionais a que se refere este item não poderão exceder, por órgão ou entidade, a 50% (cinquenta por cento) dos quantitativos registrados na Ata de Registro de Preços para o órgão gerenciador e órgãos participantes (Decreto Municipal nº 274/2021);

**11.6.** Após a autorização do órgão gerenciador, o órgão não participante deverá efetivar a aquisição ou contratação solicitada em até noventa dias, observado o prazo de vigência da ata, conforme Decreto Municipal nº 274/2021;

**11.6.1.** A Prefeitura Municipal de CANTANHEDE/MA poderá autorizar, excepcional e justificadamente, a prorrogação do prazo previsto no Decreto Municipal nº 274/2021, respeitando o prazo de vigência da ata, quando solicitada pelo órgão não participante.

**11.7.** Compete ao órgão não participante os atos relativos à cobrança do cumprimento pelo fornecedor das obrigações contratualmente assumidas e a aplicação, observada a ampla defesa e o contraditório, de eventuais penalidades decorrentes do descumprimento de cláusulas contratuais, em relação às suas próprias contratações, informando as ocorrências ao órgão gerenciador.

## **CLÁUSULA DÉCIMA SEGUNDA – DAS SANÇÕES ADMINISTRATIVAS**

**12.1.** Em casos de inexecução parcial ou total das condições pactuadas na presente Ata, garantida a prévia defesa e o contraditório, ficará o fornecedor registrado sujeito às sanções previstas no Edital, em conformidade com artigo 7º da Lei n.º 10.520/02, e subsidiariamente a lei 8.666/93, além do cancelamento do registro, nos termos da Cláusula Nona deste instrumento, sem prejuízo da responsabilidade civil e criminal, que seu ato ensejar.

## **CLÁUSULA DÉCIMA TERCEIRA – DAS DISPOSIÇÕES FINAIS**



## PREFEITURA MUNICIPAL DE CANTANHEDE COMISSÃO PERMANENTE DE LICITAÇÃO

**13.1.** As omissões desta Ata e as dúvidas oriundas de sua interpretação serão sanadas de acordo com o que dispuser o Edital de Licitação que deu origem a esta Ata de Registro de Preços e a proposta apresentada pela licitante, prevalecendo, em caso de conflito, as disposições do Edital sobre as da proposta.

**13.2.** O presente registro decorre da adjudicação ao promitente fornecedor do objeto disposto na Cláusula Primeira, conforme quantidades e especificações constantes no Termo de Referência – Anexo I do Edital da Licitação que deu origem a esta Ata de Registro de Preços, conforme decisão do Pregoeiro da Comissão Central de Licitação, lavrada em Ata e homologação pelo Ordenador de Despesa.

**13.3.** Para os casos omissos será aplicada a legislação que couber, obedecidas as disposições previstas na Lei nº 8.666/1993 e 10.520/2002 e suas alterações e Decreto Municipal nº 274/2021.

### CLÁUSULA DÉCIMA QUARTA – DO FORO

**14.1.** Para dirimir as questões oriundas deste Registro de Preços, fica eleito o Foro da Comarca de Cantanhede/MA.

E por estarem de pleno e comum acordo com as disposições estabelecidas na presente Ata, assinam este instrumento, em três vias de igual teor e forma, para um só efeito.

CANTANHEDE/MA, ..... de ..... de 2022.

XXXXXXXXXX  
Órgão Gerenciador

Rep. Legal  
Fornecedor



**PREFEITURA MUNICIPAL DE  
CANTANHEDE  
COMISSÃO PERMANENTE DE LICITAÇÃO**

**EDITAL DE LICITAÇÃO - PREGÃO ELETRÔNICO Nº 004/2023**

**ANEXO IV – MINUTA DO CONTRATO ADMINISTRATIVO Nº \_\_\_/\_\_\_**

**CONTRATO Nº \_\_\_/\_\_\_  
PROCESSO ADMINISTRATIVO Nº 0812002/2022**

**TERMO DE CONTRATO DE  
COMPRA Nº ...../....., QUE FAZEM  
ENTRE SI  
O(A).....  
... E A EMPRESA**

O MUNICÍPIO DE CANTANHEDE/MA, inscrita no CNPJ sob o nº \_\_\_\_\_, através da Secretaria Municipal de \_\_\_\_\_, com sede na \_\_\_\_\_, nº \_\_\_\_\_, CEP: \_\_\_\_-\_\_\_\_ Cantanhede/MA, doravante denominada CONTRATANTE, neste ato representado pelo(a) Ordenador de Despesa, Sr. \_\_\_\_\_, portador do CPF sob nº \_\_\_\_\_ e RG nº \_\_\_\_\_ Órgão Emissor \_\_\_\_\_, e a empresa \_\_\_\_\_, inscrita no CNPJ sob o nº \_\_\_\_\_, com sede na \_\_\_\_\_, doravante denominada CONTRATADA, neste ato representada por seu representante legal, \_\_\_\_\_, RG nº \_\_\_\_\_, CPF nº \_\_\_\_\_, têm, entre si, ajustado o presente Contrato Administrativo nº \_\_\_\_\_, decorrente do PREGÃO ELETRÔNICO Nº 004/2023 formalizado nos autos do Processo Administrativo nº 0812002/2022, submetendo-se às cláusulas e condições abaixo e aos preceitos instituídos pela Lei Federal nº 8.666/1993 e demais normas regulamentares pertinentes à espécie.

**1. CLÁUSULA PRIMEIRA – OBJETO.**

1.1. O objeto do presente Termo de Contrato é a aquisição de \_\_\_\_\_, conforme especificações e quantitativos estabelecidos no Termo de Referência, anexo do Edital.

1.2. Este Termo de Contrato vincula-se ao Edital do Pregão Eletrônico, identificado no preâmbulo e à proposta vencedora, independentemente de transcrição.

**2. CLÁUSULA SEGUNDA – VIGÊNCIA.**

2.1. O prazo de vigência deste Termo de Contrato tem início na data \_\_\_\_/\_\_\_\_/\_\_\_\_ e encerramento em \_\_\_\_/\_\_\_\_/\_\_\_\_.

**3. CLÁUSULA TERCEIRA – PREÇO.**

3.1. O valor do presente Termo de Contrato é de R\$ ..... (.....).

ITEM	DESCRIÇÃO	UND	QUANT.	MARCA	VLR. UNIT.	VLR. TOTAL

3.2. No valor acima estão incluídas todas as despesas ordinárias diretas e indiretas decorrentes da execução contratual, inclusive tributos e/ou impostos, encargos sociais, trabalhistas, previdenciários, Praça Paulo **Classificação: Interna** Rodrigues, 01, [www.cantanhede.ma.gov.br](http://www.cantanhede.ma.gov.br)  
Centro. [cpl@cantanhede.ma.gov.br](mailto:cpl@cantanhede.ma.gov.br)  
Cantanhede-MA. Cep 65465-000





# PREFEITURA MUNICIPAL DE CANTANHEDE

## COMISSÃO PERMANENTE DE LICITAÇÃO

fiscais e comerciais incidentes, taxa de administração, frete, seguro e outros necessários ao cumprimento integral do objeto da contratação.

#### **4. CLÁUSULA QUARTA – DOTAÇÃO ORÇAMENTÁRIA.**

4.1. As despesas decorrentes desta contratação estão programadas em dotação orçamentária própria, prevista no orçamento do Município, para o exercício de 2022, na classificação abaixo:

**PODER:**

**ÓRGÃO:**

**FUNÇÃO PROGRAMÁTICA:**

**ELEMENTO DE DESPESA:**

#### **5. CLÁUSULA QUINTA – PAGAMENTO.**

a) O pagamento será mensal, efetuado no prazo de até 30 (trinta) dias consecutivos, acompanhado da Certidão de Débitos Relativos a Créditos Tributários Federais e à Dívida Ativa da União, CNDT e FGTS, com validades compatíveis à data do pagamento, desde que não haja fator impeditivo provocado pela Contratada.

#### **6. CLÁUSULA SEXTA – REAJUSTE.**

6.1. Os preços são fixos e irrevogáveis no prazo de um ano contado da data limite para a apresentação das propostas.

6.2. Dentro do prazo de vigência do contrato e mediante solicitação da contratada, os preços contratados poderão sofrer reajuste após o interregno de um ano, aplicando-se o índice IPCA/IBGE exclusivamente para as obrigações iniciadas e concluídas após a ocorrência da anualidade.

6.3. Nos reajustes subsequentes ao primeiro, o interregno mínimo de um ano será contado a partir dos efeitos financeiros do último reajuste.

6.4. No caso de atraso ou não divulgação do índice de reajustamento, o CONTRATANTE pagará à CONTRATADA a importância calculada pela última variação conhecida, liquidando a diferença correspondente tão logo seja divulgado o índice definitivo.

6.5. Fica a CONTRATADA obrigada a apresentar memória de cálculo referente ao reajustamento de preços do valor remanescente, sempre que este ocorrer.

6.6. Nas aferições finais, o índice utilizado para reajuste será, obrigatoriamente, o definitivo.

6.7. Caso o índice estabelecido para reajustamento venha a ser extinto ou de qualquer forma não possa mais ser utilizado, será adotado, em substituição, o que vier a ser determinado pela legislação então em vigor.

6.8. Na ausência de previsão legal quanto ao índice substituto, as partes elegerão novo índice oficial, para reajustamento do preço do valor remanescente, por meio de termo aditivo.

#### **7. CLÁUSULA SÉTIMA – GARANTIA DE EXECUÇÃO.**

7.1. Não haverá exigência de garantia de execução para a presente contratação.

#### **8. CLÁUSULA OITAVA - ENTREGA E RECEBIMENTO DO OBJETO.**

a) Os produtos deverão ser entregues de acordo com as necessidades do Órgão Solicitante. O horário da entrega deve ser de acordo com o funcionamento das Secretarias: das 08h00min às 14h00min. O não cumprimento das entregas nas datas e horários determinados ocasionará penalidades cabíveis.



## PREFEITURA MUNICIPAL DE CANTANHEDE COMISSÃO PERMANENTE DE LICITAÇÃO

- b) Todos os produtos licitados/contratado deverão ser entregues diretamente na Secretaria Municipal e em suas respectivas dependências mediante ORDEM DE FORNECIMENTO cedida por pela Secretaria solicitante.
- c) No ato da entrega, os produtos que não estiverem em acordo com o especificado no edital serão devolvidos; e, as despesas de frete e/ou outros serão por conta da empresa contratada;
- d) O horário da entrega deve ser de acordo com o funcionamento da secretaria: 08h00min às 14h00min horas.
- e) A fiscalização geral e o acompanhamento serão realizados por Servidor designado pela Prefeitura Municipal de Cantanhede/MA.
- f) O preço contido na proposta dos licitantes deverá incluir todos os custos e despesas, tais como: custos diretos e indiretos, tributos incidentes, taxa de administração, materiais, serviços, encargos sociais, trabalhistas, seguros, frete, embalagens, lucro e outros necessários ao cumprimento integral do objeto presente neste termo de referência;
- g) Todos os produtos entregues deverão estar acompanhados de um comprovante de recibo o qual constará a assinatura do recebedor, em duas vias (uma via para o fornecedor e uma para o solicitante). Os produtos devem ser conferidos de acordo com a ordem de fornecimento, quantidade e qualidade. Caso não estejam de acordo com as normas, os mesmos deverão ser devolvidos juntamente com o comprovante de entrega não assinado.

### 9. CLAÚSULA NONA – FISCALIZAÇÃO.

9.1. A fiscalização da execução do objeto será efetuada por Comissão/Representante designado pela CONTRATANTE, na forma estabelecida no Termo de Referência, anexo do Edital.

### 10. CLÁUSULA DÉCIMA – OBRIGAÇÕES DA CONTRATANTE E DA CONTRATADA.

**A CONTRANTE se obriga a:**

- a) Emitir a Autorização de Entrega dos produtos;
- b) Acompanhar e fiscalizar o fornecimento do objeto presente Contrato;
- c) Atestar os documentos fiscais pertinentes, quando comprovada a entrega produtos, podendo recusar aqueles que não estejam de acordo com os termos deste, do Termo de Referência;
- d) Notificar a CONTRATADA para a substituição dos produtos devolvidos;
- e) Efetuar os pagamentos à Contratada, de acordo com a forma e prazo estabelecidos neste instrumento, observando as normas administrativas e financeiras em vigor;
- f) Comunicar à CONTRATADA toda e qualquer ocorrência relacionada com o fornecimento dos produtos;
- g) Prestar as informações e os esclarecimentos que venham a ser solicitados pelos empregados da CONTRATADA;
- h) Proceder às advertências, multas e demais cominações legais pelo descumprimento das obrigações assumidas pela CONTRATADA.

**A CONTRATADA se obriga a:**

Praça Paulo      Classificação: Interna Rodrigues, 01,  
Centro.  
Cantanhede-MA. Cep 65465-000

[www.cantanhede.ma.gov.br](http://www.cantanhede.ma.gov.br)  
[cpl@cantanhede.ma.gov.br](mailto:cpl@cantanhede.ma.gov.br)



## PREFEITURA MUNICIPAL DE CANTANHEDE COMISSÃO PERMANENTE DE LICITAÇÃO

- a) Fornecer os produtos de forma parcelada, conforme especificações técnicas estabelecidas e sua Proposta de Preços, observadas as respectivas quantidades, qualidade, periodicidade, prazo de validade e local de entrega;
- b) Entregar os produtos nos prazos estabelecidos, contados a partir do recebimento de cada Autorização de Entrega;
- c) Substituir os produtos devolvidos pela CONTRATANTE, por estarem em desacordo com as especificações técnicas e com a Propostas de Preços, no prazo de até 02 (dois) dias consecutivos, contados a partir da respectiva Notificação;
- d) Substituir, no prazo máximo de 02 (dois) dias consecutivos e às suas expensas, no todo ou em parte, a critério do CONTRATANTE, o objeto do Contrato em que se verificarem vícios redibitórios;
- e) Substituir, no prazo máximo de 02 (dois) dias consecutivos, contados a partir da Notificação, os produtos entregues fora do prazo de validade, contados a partir da Notificação, arcando com todos os custos decorrentes;
- f) Não transferir a terceiros, no todo ou em parte, o objeto do presente contrato;
- g) Identificar seu pessoal nos atendimentos de entrega dos produtos;
- h) Designar preposto e apresentar relação com endereços físico e eletrônico (e-mail), telefones, fac-símiles, nomes dos responsáveis, para fins de contato;
- i) Comunicar imediatamente à CONTRATANTE qualquer alteração no seu estatuto social, razão social, CNPJ, dados bancários, endereço, telefone, fax e outros dados que forem importantes;
- j) Responsabilizar-se pela qualidade dos produtos fornecidos, sob pena de responder pelos danos causados à Administração ou a terceiros;
- k) Arcar com as despesas de embalagem, frete, despesas com transporte, carga e descarga, encargos, tributos, seguros, contribuições e obrigações sociais, trabalhistas e previdenciárias e quaisquer outras despesas decorrentes do fornecimento;
- i) Respeitar e fazer com que seu pessoal respeite as normas de segurança dos locais, onde serão entregues os produtos;
- j) Respeitar e fazer com que seu pessoal respeite as normas de segurança, higiene e medicina do trabalho;
- k) Responder pela supervisão, direção técnica e administrativa e mão-de-obra necessárias ao fornecimento dos produtos, como única e exclusiva empregadora;
- l) Responsabilizar-se por quaisquer acidentes sofridos pelos empregados, quando em serviço, por tudo quanto às leis trabalhistas e previdenciárias lhes assegurem;
- m) Responsabilizar-se pelos danos causados direta ou indiretamente à CONTRATANTE ou a terceiros, decorrentes de sua culpa ou dolo quando do fornecimento dos produtos,



## PREFEITURA MUNICIPAL DE CANTANHEDE COMISSÃO PERMANENTE DE LICITAÇÃO

não excluindo ou reduzindo essa responsabilidade a fiscalização ou o acompanhamento pela CONTRATANTE;

- n) Manter, durante a execução do Contrato, em compatibilidade com as obrigações por ele assumidas, todas as condições de habilitação e qualificação exigidas na licitação.

### 11. CLÁUSULA DÉCIMA PRIMEIRA – SANÇÕES ADMINISTRATIVAS.

11.1. Comete infração administrativa, nos termos da Lei nº 10.520, de 2002, o licitante/adjudicatário que:

11.2. Não assinar o termo de contrato ou aceitar/retirar o instrumento equivalente, quando convocado dentro do prazo de validade da proposta;

11.3. Apresentar documentação falsa;

11.4. Deixar de entregar os documentos exigidos no certame;

11.5. Ensejar o retardamento da execução do objeto;

11.6. Não mantiver a proposta;

11.7. Cometer fraude fiscal;

11.8. Comportar-se de modo inidôneo;

11.9. O atraso injustificado ou retardamento na prestação de serviços objeto deste certame sujeitará a empresa, a juízo da Administração, à multa moratória de 0,5% (meio por cento) por dia de atraso, até o limite de 10% (dez por cento), conforme determina o art. Nº 86, da Lei Nº 8666/93.

11.10. A multa prevista neste ITEM será descontada dos créditos que a contratada possuir com a **Prefeitura Municipal de Cantanhede/MA**, e poderá cumular com as demais sanções administrativas, inclusive com as multas previstas.

11.11. A inexecução total ou parcial do objeto contratado, a Administração poderá aplicar à vencedora, as seguintes sanções administrativas, nos termos do artigo Nº 87, da Lei Nº 8.666/93:

- a) Advertência por escrito;
- b) Multa administrativa com natureza de perdas e danos da ordem de até 20% (vinte por cento) sobre o valor total do contrato;
- c) Suspensão temporária de participação em licitação e impedimento de contratar com a **Prefeitura Municipal de Cantanhede/MA**, por prazo não superior a 02 (dois) anos;
- d) Sendo que em caso de inexecução total, sem justificativa aceita pela Administração da **Prefeitura Municipal de Cantanhede/MA**, será aplicado o limite máximo temporal previsto para a penalidade 05 (cinco) anos;
- e) Declaração de inidoneidade para licitar junto à Administração Pública, enquanto perdurarem os motivos determinantes da punição, ou até que seja promovida a reabilitação perante a própria



# PREFEITURA MUNICIPAL DE CANTANHEDE COMISSÃO PERMANENTE DE LICITAÇÃO

autoridade que aplicou a penalidade, de acordo com o inciso IV do art. N° 87 da Lei N° 8.666/93, c/c art. N° 7° da Lei N° 10.520/02 e art. N° 14 do Decreto N° 3.555/00.

**11.12.** Do ato que aplicar a penalidade caberá recurso, no prazo de 05 (cinco) dias úteis, a contar da ciência da intimação, podendo a Administração reconsiderar sua decisão ou nesse prazo encaminhá-lo devidamente informado para a apreciação e decisão superior, dentro do mesmo prazo.

**11.13.** Serão publicadas na Imprensa Oficial do Município de CANTANHEDE/MA as sanções administrativas previstas neste edital, inclusive a reabilitação perante a Administração Pública.

## **12. CLÁUSULA DÉCIMA SEGUNDA – RESCISÃO.**

**12.1.** O PRESENTE TERMO DE CONTRATO PODERÁ SER RESCINDIDO:

**12.2.** Por ato unilateral e escrito da Administração, nas situações previstas nos incisos I a XII e XVII do art. 78 da Lei n° 8.666, de 1993, e com as consequências indicadas no art. 80 da mesma Lei, sem prejuízo da aplicação das sanções previstas no Termo de Referência, anexo ao Edital;

**12.3.** Amigavelmente, nos termos do art. 79, inciso II, da Lei n° 8.666, de 1993.

**12.4.** Os casos de rescisão contratual serão formalmente motivados, assegurando-se à CONTRATADA o direito à prévia e ampla defesa.

**12.5.** A CONTRATADA reconhece os direitos da CONTRATANTE em caso de rescisão administrativa prevista no art. 77 da Lei n° 8.666, de 1993.

**12.6.** O TERMO DE RESCISÃO SERÁ PRECEDIDO DE RELATÓRIO INDICATIVO DOS SEGUINTE ASPECTOS, CONFORME O CASO:

- a) Balanço dos eventos contratuais já cumpridos ou parcialmente cumpridos;
- b) Relação dos pagamentos já efetuados e ainda devidos;
- c) Indenizações e multas.

## **13. CLÁUSULA DÉCIMA TERCEIRA – VEDAÇÕES.**

**13.1.** É VEDADO À CONTRATADA:

- a) Caucionar ou utilizar este Termo de Contrato para qualquer operação financeira;
- b) Interromper a execução contratual sob alegação de inadimplemento por parte da CONTRATANTE, salvo nos casos previstos em lei.

## **14. CLÁUSULA DÉCIMA QUARTA – ALTERAÇÕES.**

**14.1.** Eventuais alterações contratuais reger-se-ão pela disciplina do art. 65 da Lei n° 8.666, de 1993.



## PREFEITURA MUNICIPAL DE CANTANHEDE COMISSÃO PERMANENTE DE LICITAÇÃO

**14.2.** A CONTRATADA é obrigada a aceitar, nas mesmas condições contratuais, os acréscimos ou supressões que se fizerem necessários, até o limite de 25% (vinte e cinco por cento) do valor inicial atualizado do contrato.

**14.3.** As supressões resultantes de acordo celebrado entre as partes contratantes poderão exceder o limite de 25% (vinte e cinco por cento) do valor inicial atualizado do contrato.

### **15. CLÁUSULA DÉCIMA QUINTA - DOS CASOS OMISSOS.**

**15.1.** Os casos omissos serão decididos pela CONTRATANTE, segundo as disposições contidas na Lei nº 8.666, de 1993, na Lei nº 10.520, de 2002 e demais normas federais de licitações e contratos administrativos e, subsidiariamente, segundo as disposições contidas na Lei nº 8.078, de 1990 - Código de Defesa do Consumidor - e normas e princípios gerais dos contratos.

### **16. CLÁUSULA DÉCIMA SEXTA – PUBLICAÇÃO.**

**16.1.** Incumbirá à CONTRATANTE providenciar a publicação deste instrumento, por extrato, no Diário Oficial do Município, no prazo previsto na Lei nº 8.666, de 1993.

### **17. CLÁUSULA DÉCIMA SÉTIMA – FORO.**

**17.1.** É eleito o Foro da Comarca de Cantanhede/MA para dirimir os litígios que decorrerem da execução deste Termo de Contrato que não possam ser compostos pela conciliação, conforme art. 55, §2º da Lei nº 8.666/93.

Para firmeza e validade do pactuado, o presente Termo de Contrato foi lavrado em duas (duas) vias de igual teor, que, depois de lido e achado em ordem, vai assinado pelos contraentes.

\_\_\_\_\_ / UF, ..... de..... de 20.....

\_\_\_\_\_  
Responsável legal da CONTRATANTE

\_\_\_\_\_  
Responsável legal da CONTRATADA